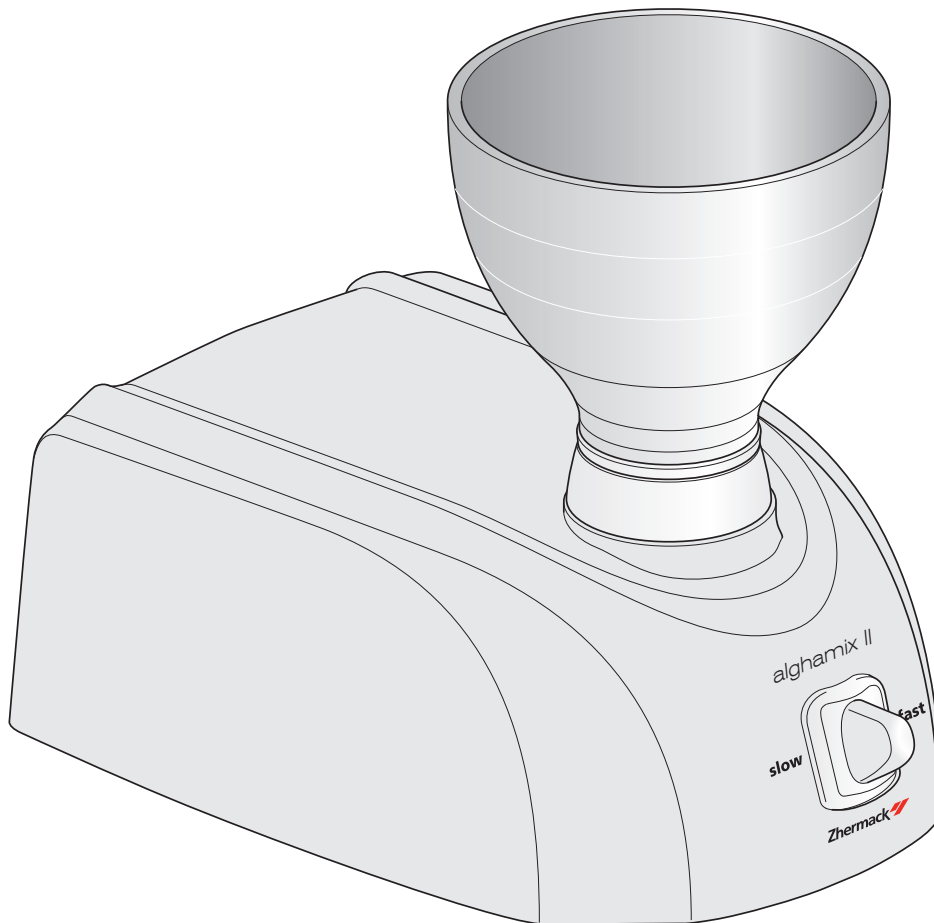


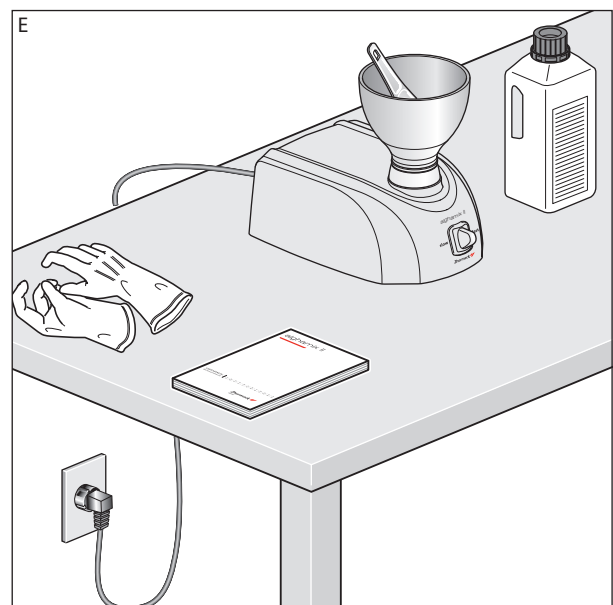
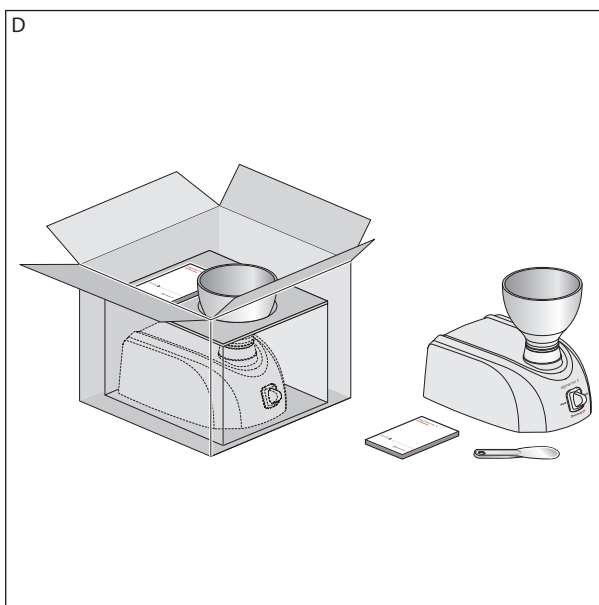
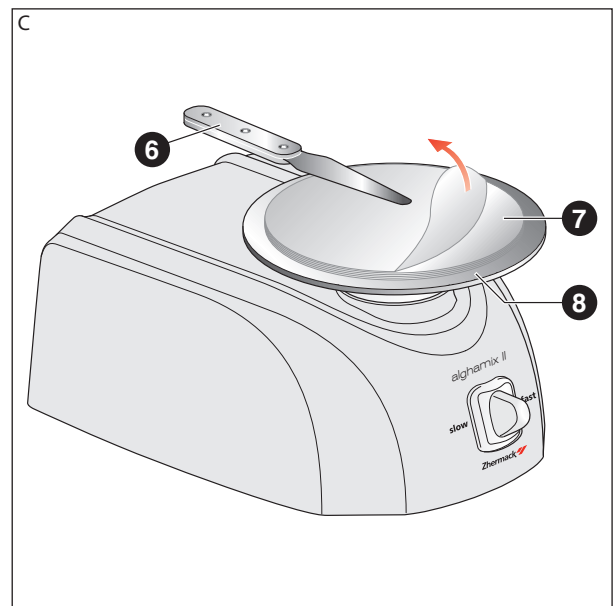
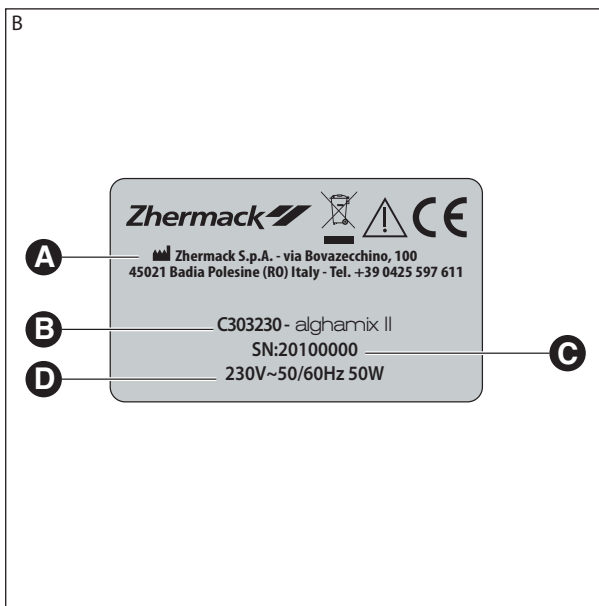
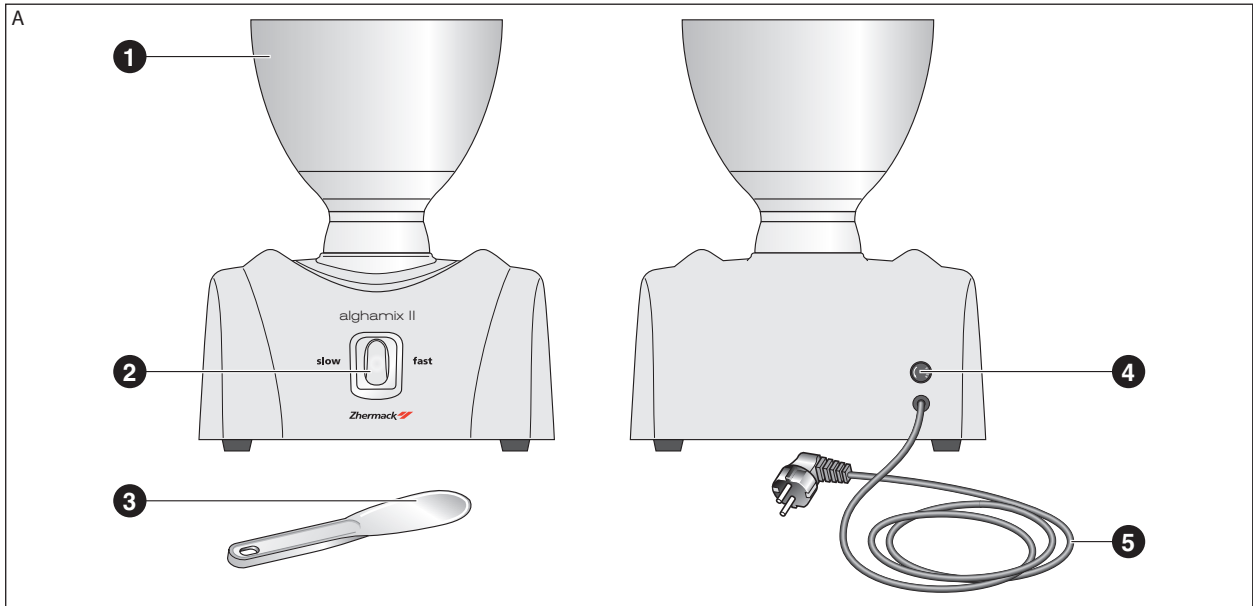
alghamix II

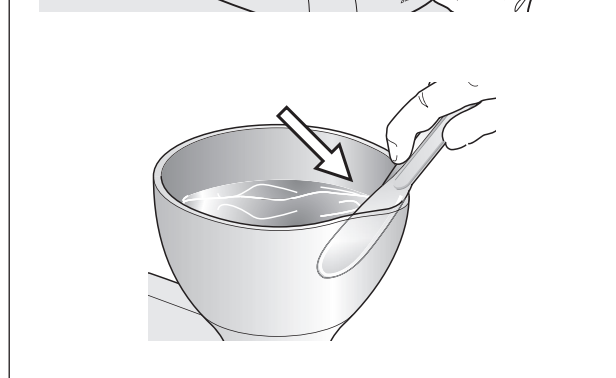
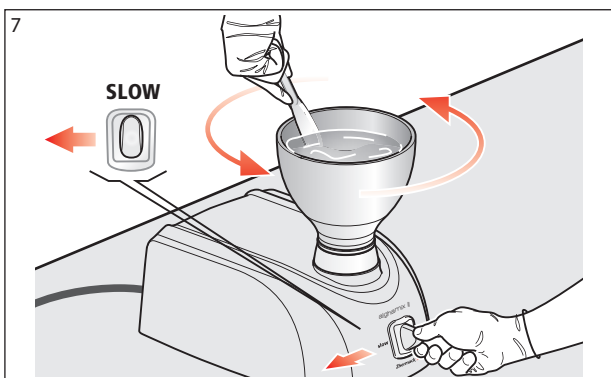
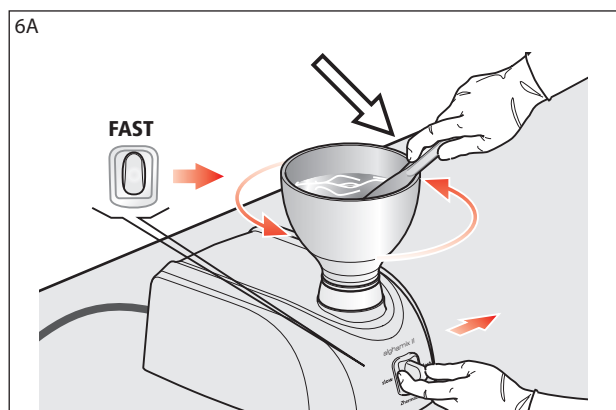
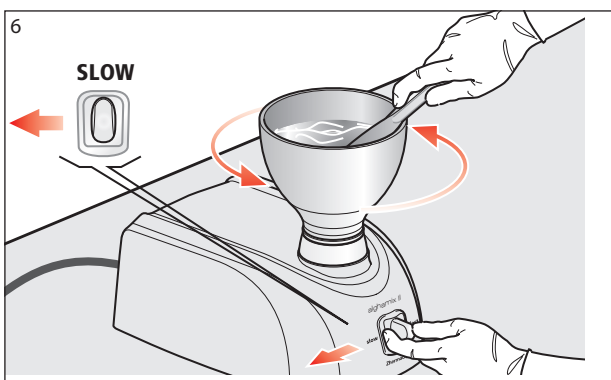
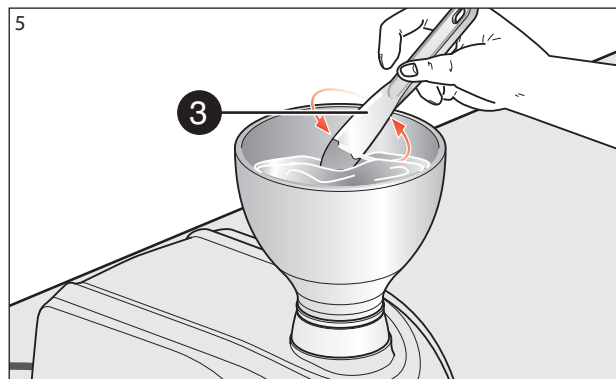
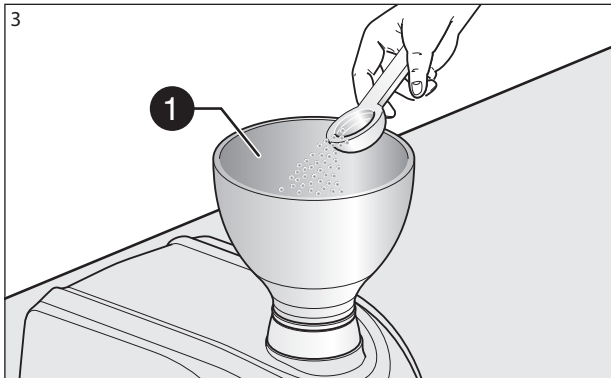
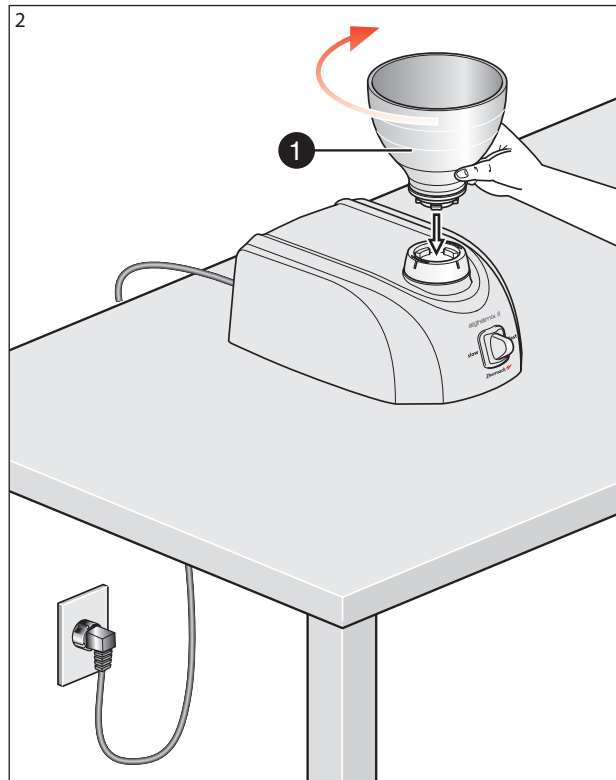
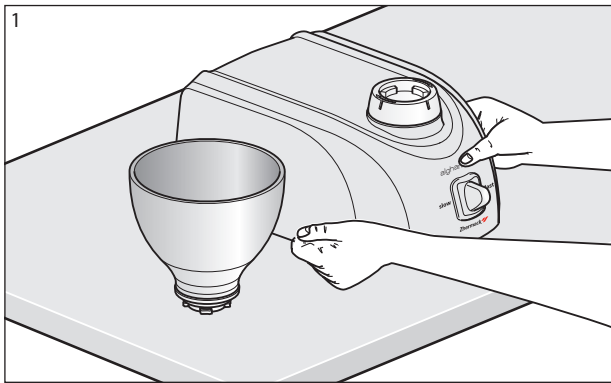


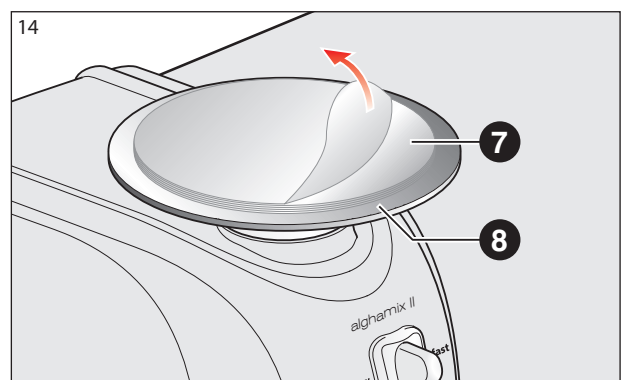
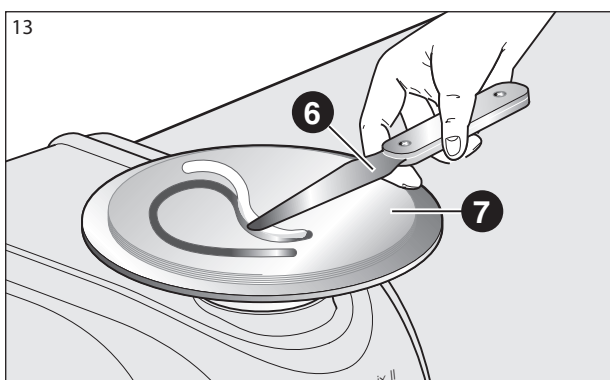
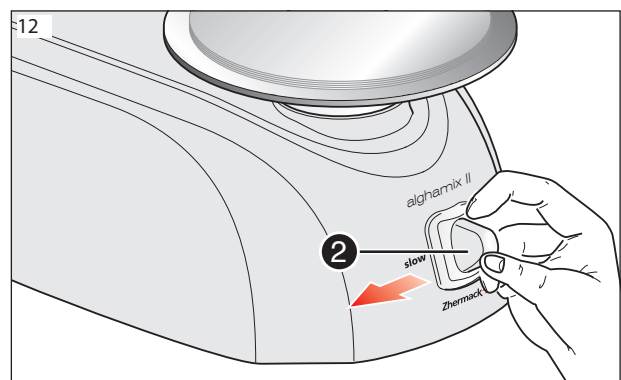
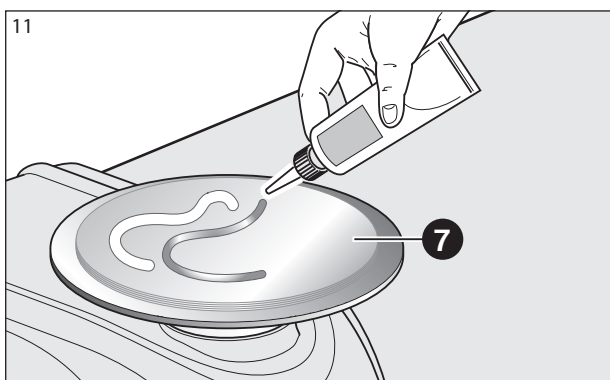
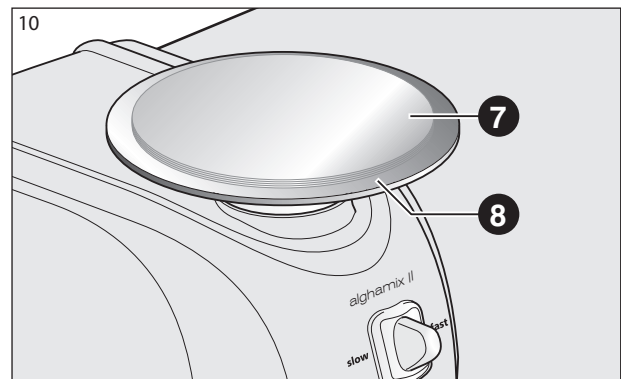
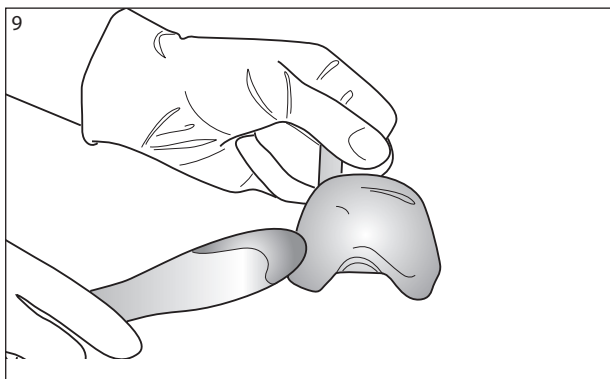
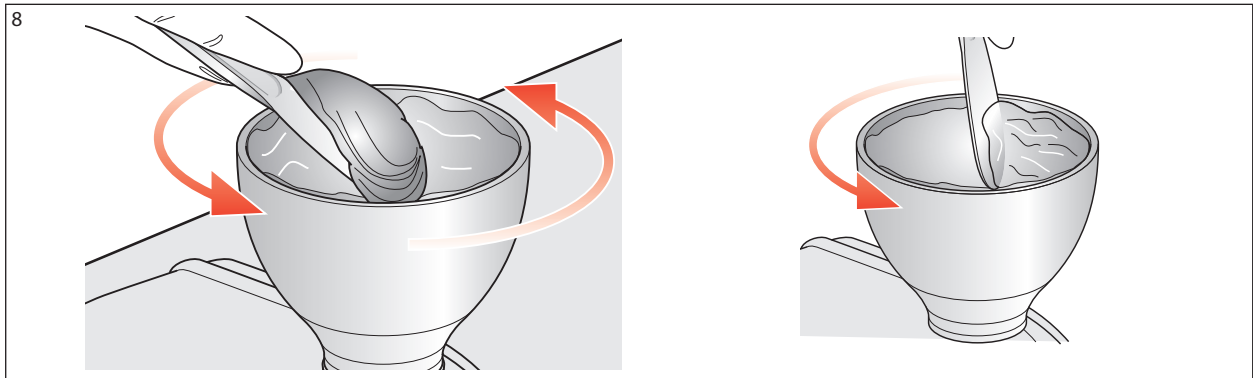
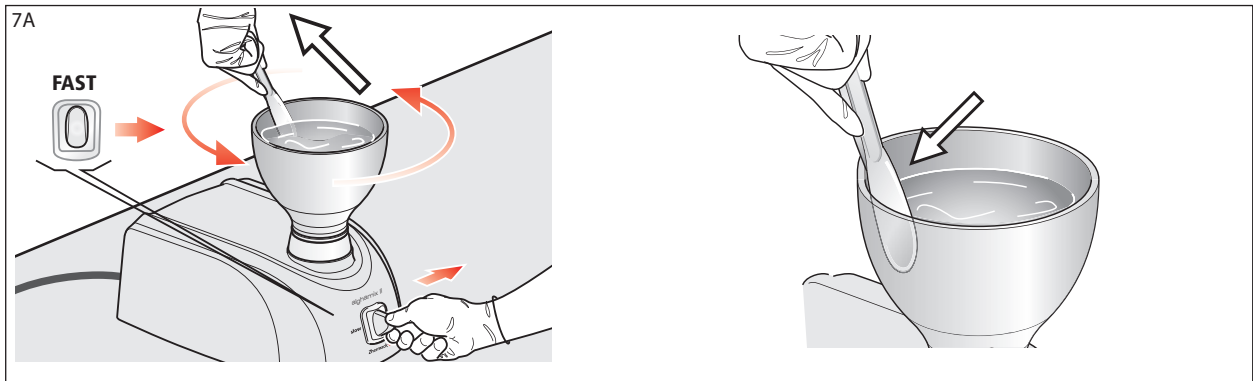
USER MANUAL
Mechanical mixing unit

IT | EN | FR | ES | DE | PT | NL | FI | DA | SV | SL | PL
CS | HU | ET | LV | LT | SK | BG | RO | EL | RU | HR | ZH

Zhermack 
Dental







СОДЕРЖАНИЕ

- 1. ВВЕДЕНИЕ**
 - 1.1 Чтение и использование руководства по эксплуатации
 - 1.2 Терминология и символы
- 2. ОБЩАЯ ИНФОРМАЦИЯ**
 - 2.1 Ответственность
 - 2.2 Гарантия: общие обязательства
 - 2.3 Допускаемый персонал
 - 2.4 Общие правила безопасности
- 3. ОПИСАНИЕ УСТРОЙСТВА**
 - 3.1 Общее описание устройства
 - 3.2 Схема компонентов
 - 3.3 Идентификационные данные
- 4. ТЕХНИЧЕСКИЕ ХАРАКТЕРИСТИКИ**
 - 4.1 Технические характеристики и принцип работы
 - 4.2 Технические данные
 - 4.2.1 Стандартные дополнительные комплектующие
 - 4.2.2 Аксессуары/компоненты под заказ
 - 4.2.3 Масса и размеры
- 5. ТРАНСПОРТИРОВКА И ПЕРЕМЕЩЕНИЕ**
 - 5.1 Предупреждение
 - 5.2 Упаковка и распаковка
 - 5.3 Транспортировка и перемещение
 - 5.4 Утилизация / демонтаж
- 6. УСТАНОВКА И ПОДГОТОВКА К РАБОТЕ**
 - 6.1 Предупреждение и меры безопасности
 - 6.2 Условия окружающей среды
 - 6.3 Пространство необходимое для работы
 - 6.3.1 Опорная поверхность для работы
 - 6.4 Подсоединение к источникам питания
 - 6.5 Первое использование
 - 6.6 Назначение устройства
 - 6.7 Непредусмотренное и запрещенное использование
- 7. ИСПОЛЬЗОВАНИЕ УСТРОЙСТВА**
 - 7.1 Предупреждение
 - 7.2 Использование смесителя с альгинатами
 - 7.2.1 Смешивание для правой руки
 - 7.2.2 Смешивание для левой руки
 - 7.3 Использование смесителя с гипсами (опционально)
 - 7.4 Использование смесителя с силиконами (опционально)
 - 7.5 Остаточный риск
- 8. УХОД И ОБСЛУЖИВАНИЕ**
 - 8.1 Чистка устройства
 - 8.2 Обычный уход
 - 8.3 Экстренный уход
 - 8.4 Запуск после длительного отключения
 - 8.5 Запрашивание технической поддержки
- 9. ВЫЯВЛЕНИЕ НЕИСПРАВНОСТЕЙ**
 - 9.1 Предупреждение
 - 9.2 Выявление и устранение неполадок
- 10. ПРИЛОЖЕНИЕ**
 - 10.1 Декларация соответствия се
 - 10.2 Гарантийный сертификат и идентификационный формуляр
 - 10.3 Карта технических работ

Данные, представленные в настоящем руководстве, могут быть изменены производителем без предупреждения пользователя.

ГЛАВА 1: ВВЕДЕНИЕ

1.1 ЧТЕНИЕ И ИСПОЛЬЗОВАНИЕ РУКОВОДСТВА ПО ЭКСПЛУАТАЦИИ

«Руководство по эксплуатации» содержит информацию по установке, использованию и правилам обслуживания смесительного аппарата alghamix II производства компании Zhermack.

- Устройство alghamix II должно использоваться согласно инструкциям настоящего Руководства: перед установкой и запуском устройства рекомендуется тщательно изучить Руководство, прочитав его от начала до конца и уделяя особое внимание фрагментам текста, выделенным жирным шрифтом или снабженным специальными значками в прямоугольной рамке, указывающими на потенциально опасные или особо важные ситуации (см. пункт 1.2).
- Соблюдение всех инструкций, приводимых в настоящем Руководстве, гарантирует безопасное использование и надлежащее функционирование устройства.
- Руководство по эксплуатации является неотъемлемой частью alghamix II: поэтому его необходимо использовать в непосредственной близости от последнего и хранить в надлежащих условиях (в специальном сухом, защищенном от света или атмосферных факторов, и т.п. месте) на всем протяжении эксплуатации alghamix II, даже в случае его перехода к другому владельцу, и до полного его демонтажа.
- Рекомендуется обновлять Руководство по мере надобности, внося в него необходимые поправки, добавления или изменения, полученные от компании-производителя. Любые пометки или комментарии должны вноситься на чистых страницах в конце буклета (см. Заметки).
- Необходимо избегать полного или частичного повреждения Руководства во время его использования.
- Ни при каких обстоятельствах не следует изымать, отрывать или переписывать части Руководства.
- В случае утери или частичного повреждения Руководства и невозможности его нормального прочтения следует запросить новый экземпляр Руководства у компании-производителя.

Настоящее Руководство предназначено для пользователей в качестве пособия по правильному использованию смесителя alghamix II. Руководство содержит информацию, необходимую для эксплуатации устройства согласно его назначению, и в частности содержит инструкции и информацию по:

- правильной установке alghamix II;
- функциональному описанию alghamix II и всех его компонентов;
- запуску устройства;
- правильной запрограммированной эксплуатации;
- основным правилам безопасности.

Руководство состоит из девяти Частей, каждая из которых посвящена отдельному аспекту использования устройства. В конце Руководства добавлено Приложение, необходимое для дополнения настоящей документации.

1.2 ТЕРМИНОЛОГИЯ И СИМВОЛЫ

Крайне важно максимально внимательно относиться к нижеприведенным символам и их значению, так как они служат для выделения специфической информации: ситуаций, требующих особого внимания, практических советов или дополнительных указаний. Если во время чтения Руководства необходимо разъяснение значения символа, необходимо свериться с этой страницей.

- Возможные действия, в случае несоблюдения инструкций или неправильного использования или порчи компонентов устройства способные привести к серьезным повреждениям организма, выделяются символом:



ОПАСНО!

Этот символ указывает на меры безопасности, обязательные к исполнению для Вашей безопасности и безопасности окружающих, а также во избежание порчи самого устройства.

- Ситуации, требующие повышенного внимания в определенных местах или ситуациях, или возможные действия, в случае несоблюдения инструкций способные привести к отмене гарантии, а также повреждению устройства, относящихся к нему элементов или окружающей среды, выделяются символом:



ВНИМАНИЕ!

Этот символ указывает на меры безопасности, которые необходимо соблюдать с особым вниманием для Вашей безопасности и безопасности окружающих, а также во избежание порчи самого устройства.

- Возможные действия, в случае несоблюдения инструкций или неправильного использования или порчи компонентов устройства способные привести к повреждению самого устройства или автоматической отмене гарантии, выделяются символом:



ЗАПРЕЩАЕТСЯ!

Этот символ указывает на действия, которые необходимо избегать во что бы то ни стало, т.е. на запрещенные действия.

- Общая информация и/или полезные советы по различной тематике выделяются символом:



ПРИМЕЧАНИЕ!

Этот символ указывает на полезную информацию и/или советы.

ГЛАВА 2: ОБЩАЯ ИНФОРМАЦИЯ

2.1 ОТВЕТСТВЕННОСТЬ

Несоблюдение инструкций, содержащихся в Руководстве по эксплуатации, освобождает Производителя от какой бы то ни было ответственности. В случае отсутствия или недостатка какой-либо информации в данном Руководстве рекомендуется обратиться за консультацией напрямую к производителю.

Zhermack S.p.A.

Via Bovazecchino, 100

45021 Badia Polesine - RO - Italy

Тел. +39 0425 597 611, Факс +39 0425 53 596

http://www.zhermack.com e-mail: info@zhermack.com

В случае если эксплуатация устройства осуществляется не в соответствии предоставленным инструкциям, или же неким образом, нарушающим целостность устройства или изменяющим его характеристики, компания Zhermack снимает с себя всю ответственность за нарушенную безопасность людей и неисправную работу устройства.

2.2 ГАРАНТИЯ: ОБЩИЕ ОБЯЗАТЕЛЬСТВА

К настоящему Руководству по эксплуатации прилагается Дополнение, содержащее Гарантийный Сертификат и Идентификационный Формуляр, который должен быть заполнен полностью. Основными мотивами отмены гарантии могут быть:

- неправильное использование устройства;
- неправильная установка;
- серьезное несоблюдение предусмотренных правил эксплуатации/ухода;
- модификации или другие вмешательства, не предусмотренные компанией-производителем (особенно в отношении механизмов безопасности);
- использование неоригинальных запасных частей.



ОБРАТИТЕ ВНИМАНИЕ: Обязательно храните оригинальную упаковку продукции в течение всего гарантийного периода. Упаковка может понадобиться для отправки продукции в сервисный центр для необходимого ремонта или замены при появлении заводского дефекта (за исключением случаев намеренного повреждения, небрежного обращения с продукцией, отсутствия текущего обслуживания, повреждений во время транспортировки). В случае, если оригинальная упаковка не сохранилась, свяжитесь с Zhermack и запросите инструкции (возможные расходы на новую упаковку будут отнесены на ваш счет при поставке). Прямой обязанностью заказчика остается все действия по подходящей упаковке продукции, передаваемой производителю. Zhermack не отвечает за дефекты, неисправности или повреждение продукции, прорисованные или следующие из использования неподходящей упаковки, от ее не эквивалентного качества или более низкого, чем при получении.



С этого момента Zhermack снимает с себя всякую ответственность в случае, если устройство подвергается какому бы то ни было виду модификации или нарушению целостности без предварительного письменного согласия Фирмы-производителя. Как следствие: ремонтные работы, проводимые неавторизованным персоналом, использование неоригинальных запчастей и несоблюдение норм установки, описываемых в данном Руководстве, приводят к автоматической отмене гарантии.

2.3 ДОПУСКАЕМЫЙ ПЕРСОНАЛ

Персонал, допускаемый к устройству делится на:

- пользователь
- лицо, обученное использованию устройства. Исполняет служебные обязанности, связанные с использованием устройства, в частности:

контроль и запуск команд включения/выключения, чистка, осмотр и простые действия, связанные с нормальным использованием устройства.



Перед использованием устройства и перед началом каких-либо действий, связанных с ним, пользователь должен максимально внимательно изучить настоящее Руководство, составленное для обеспечения рациональной и безопасной работы с устройством, и в дальнейшем соблюдать все означенные в нем правила; он также обязан заносить любую информацию о работах по обслуживанию устройства, замене его компонентов или же отметки о необычных anomalies в функционировании устройства в специальную Карту технических работ, включенную в Приложение к настоящему Руководству.

техник по обслуживанию оборудования, авторизованный компанией Zhermack

лицо, которое может осуществлять вмешательство в любых условиях работы и при любых уровнях защиты для проведения ремонта/отладки механической и электрической частей, а также для периодического превентивного ухода за устройством с последующей заменой его частей.

2.4 ОБЩИЕ ПРАВИЛА БЕЗОПАСНОСТИ

Пользователь должен внимательно изучить все приведенные далее советы и предупреждения, призванные обезопасить работу с устройством и его функционирование:

- не позволять необученному персоналу пользоваться устройством;
- убедиться, что рабочее место подготовлено надлежащим образом: не содержит помех, очищено и достаточно освещено;
- не отвлекаться во время работы с устройством;
- в случае поломки следовать инструкциям настоящего Руководства; в случае сомнения выключить устройство и немедленно обратиться к авторизованному Центру Поддержки;
- не открывать части устройства, содержащие электрические компоненты;
- не заменять или модифицировать электрический кабель питания и комплектную штепсельную вилку; в случае необходимости их замены вследствие повреждения или износа следует обратиться в авторизованный центр технической поддержки;
- запрещается работать с объектами, чьи характеристики не соответствуют изначальному назначению устройства;
- перед началом каких-либо действий по чистке устройства, а также предусмотренному и/или непредусмотренному уходу, необходимо убедиться, что устройство не включено в электрическую сеть;
- постоянно следить за тем, чтобы внутри рабочей зоны не находилось посторонних предметов, во избежание нанесения ущерба устройству и/или персоналу;
- не использовать бензин или горючие растворители в качестве чистящего средства, для этих целей годны только негорючие, некоррозийные и нетоксичные вещества (см. пункт 8.1).
- всегда надевать защитные очки во время смешивания.



Компания Zhermack не несет ответственность за возможное повреждение устройства в результате неправильной эксплуатации, проводимой неспециализированным или несоответствующим правилам настоящего Руководства персоналом.

С этого момента компания Zhermack не несет ответственности за любой вред, причиненный людям или объектам вследствие действий непредусмотренных данным Руководством.



Устройство содержит элементы, находящиеся под электрическим током, поэтому в случае пожара, или незначительного возгорания, для тушения следует пользоваться порошковыми огнетушителями. Использовать воду запрещается.

ГЛАВА 3: ОПИСАНИЕ УСТРОЙСТВА

3.1 ОБЩЕЕ ОПИСАНИЕ УСТРОЙСТВА

Устройство, описанное в настоящем Руководстве, смеситель alghamix II, предназначено для смешивания альгинатов, гипсов и силиконов. Оно предназначено для использования в сфере стоматологии.

3.2 ОПИСАНИЕ КОМПОНЕНТОВ - Рис. А

1. Чашка для смешивания альгинатов (350 куб.см)
2. Рукоятка управления с выбором скоростей
3. Шпатель для альгинатов
4. Плавкий предохранитель
5. Главный кабель питания

3.3 ИДЕНТИФИКАЦИОННЫЕ ДАННЫЕ

Рис. В: Устройство, описываемое в данном Руководстве, содержит табличку с идентификационными данными, как самого устройства, так и Производителя:

- A Название и адрес Производителя
- B Код и модель устройства
- C Регистрационный номер
- D Данные по электрическому питанию

Смеситель alghamix II был произведен в соответствии с нормами СЕЕ, указанными в «Декларации соответствия СЕ» в Приложении. Идентификационные данные необходимо использовать в каждом случае запроса на замену деталей, информации или помощи авторизованного Сервисного Центра. В случае если идентификационная табличка в результате износа со временем станет частично или полностью нечитаемой, рекомендуется запросить у Производителя ее замену, предоставив ему указанные на ней ранее идентификационные данные.



Не снимайте и/или повреждайте табличку, так как вы должны быть способны прочитать все данные в любое время.

Рис. С: В зависимости от рабочих потребностей чашка для замешивания альгинатов для alghamix II может заменяться на диск для силиконов (8) с расположенным на нем смесительным блоком (7) на 20 скрепленных отрывных листов (см. пункт 7.4). Оба компонента могут поставляться под заказ.

ГЛАВА 4: ТЕХНИЧЕСКИЕ ХАРАКТЕРИСТИКИ

4.1 ТЕХНИЧЕСКИЕ ХАРАКТЕРИСТИКИ И ПРИНЦИП РАБОТЫ

Zhermack разрабатывает и производит рабочие инструменты высокого уровня качества и технологии для того, чтобы максимально удовлетворить все потребности пользователя в его повседневной работе.

При создании своих продуктов Zhermack использует самые последние разработки в области проектирования, помогающие достичь максимальной функциональности производимых устройств. Использование материалов высочайшего качества и проведение всех испытаний, необходимых для обеспечения безопасности пользователя, позволяют компании Zhermack быть одним из ведущих производителей на мировом рынке. Смеситель alghamix II был разработан и произведен для смешивания альгинатных и силиконовых масс, используемых в стоматологии. Это устройство обладает следующими преимуществами:

- 2 скорости смешивания;
- 3-годовая полная гарантия для безопасного, долгого использования (не распространяется на чашку и шпатель);
- время смешивания снижено на 30%;
- улучшенная эргономика: расположение чашки обеспечивает оптимальные условия работы;
- однородное смешивание и снижение риска образования пузырьков воздуха: модель из гипса более гладкая;
- контроль над процессом замешивания, благодаря постоянной скорости вращения.

4.2 ТЕХНИЧЕСКИЕ ДАННЫЕ

Технические данные смесителя alghamix II:

Напряжение	230 В переменного тока ± 10% 50/60 Гц (115 В переменного тока 50/60 Гц)
Максимальная поглощаемая мощность	50 Вт
Степень защиты IP	IPX0
Уровень шума	<70 dB
Предохранитель	T315mA L 250V
Обороты в минуту (режим «медленно»).....	120 об.м
Обороты в минуту (режим «быстро»)	250 об.м
Категория перенапряжения	II
Номинальная применимая степень загрязнения	2

4.2.1 СТАНДАРТНЫЕ ДОПОЛНИТЕЛЬНЫЕ КОМПЛЕКТУЮЩИЕ

Помимо настоящего Руководства по эксплуатации alghamix II также комплектуется:

Компонент	Кол-во	Код заказа*
Чашка для смешивания альгинатов (350 куб.см)	1 шт.	XR0250606
Шпатель для альгинатов	1 шт.	XI0250070

(* Код Заказа следует указывать при заказе запчастей. Обращаться в авторизованный Центр Поддержки.

4.2.2 АКСЕССУАРЫ/КОМПОНЕНТЫ ПОД ЗАКАЗ

Следующие аксессуары доступны под заказ:

Компонент	Кол-во	Код заказа*
Чашка для гипса 600 куб.см	1	XR0250650
Упаковка 6 шпателей для альгинатов	1	C300990
Шпатель для силиконов (6)	1	U113250
Блокот для замешивания (20 листов) (7)	1	C303030
Диск для силиконов (8)	1	XR0250670
Чашка для альгинатов (350 куб.см) небесно-голубая	1	XR0250600
Чашка для альгинатов (350 куб.см) оранжевая	1	XR0250601
Чашка для альгинатов (350 куб.см) синяя	1	XR0250602
Чашка для альгинатов (350 куб.см) зеленая	1	XR0250603
Чашка для альгинатов (350 куб.см) белая	1	XR0250604

(* Код Заказа следует указывать при заказе запчастей. Обращаться в авторизованный Центр Поддержки.

4.2.3 МАССА И РАЗМЕРЫ

Габариты Без упаковки	
Высота (см)	11,6
Ширина (см)	18,5
Глубина (см)	25,4
Масса (кг)	3

ГЛАВА 5: ТРАНСПОРТИРОВКА И ПЕРЕМЕЩЕНИЕ

5.1 ПРЕДУПРЕЖДЕНИЕ



Во избежание нанесения вреда объектам или людям рекомендуется крайне внимательно и осторожно осуществлять перемещение устройства, соблюдая все меры предосторожности и инструкции, оговоренные далее.

5.2 УПАКОВКА И РАСПАКОВКА

Рис. D: Все продукты проходят тщательный контроль у Производителя перед отгрузкой.

При получении устройство необходимо убедиться, что во время транспортировки оно не пострадало, и была сохранена целостность упаковки без утери содержимого.

В случае обнаружения повреждений или недостатка компонентов следует незамедлительно сообщить об этом Продавцу и Транспортному Агенту, предоставив доказательства в виде фотографий.

Упаковка содержит:

- Смеситель alghamix II;
- стандартные дополнительные комплектующие (см. пункт 4.2.1);
- настоящее Руководство по применению и эксплуатации.
- Краткое пособие.



ОБРАТИТЕ ВНИМАНИЕ: Обязательно храните оригинальную упаковку продукции в течение всего гарантийного периода. Упаковка может понадобиться для отправки продукции в сервисный центр для необходимого ремонта или замены при появлении заводского дефекта (за исключением случаев намеренного повреждения, небрежного обращения с продукцией, отсутствия текущего обслуживания, повреждений во время транспортировки). В случае, если оригинальная упаковка не сохранилась, свяжитесь с Zhermack и запросите инструкции (возможные расходы на новую упаковку будут отнесены на ваш счет при поставке). Прямой обязанностью заказчика остается все действия по подходящей упаковке продукции, передаваемой производителю. Zhermack не отвечает за дефекты, неисправности или повреждение продукции, произошедшие или следующие из использования неподходящей упаковки, от ее не эквивалентного качества или более низкого, чем при получении.

5.3 ТРАНСПОРТИРОВКА И ПЕРЕМЕЩЕНИЕ

В случае необходимости перемещения устройства необходимо:

1. Отсоединить устройство от основных источников питания.
2. Собрать все дополнительные принадлежности (т.е. шпатель и чашку для замешивания): их стоит помыть в первую очередь (см. Главу 8).
3. Взять устройство за основание, постоянно удерживая его в вертикальном положении. При перемещении устройства следует учитывать его габариты и вес (см. пункт 4.2.3), чтобы избежать возможных повреждений, вызванных неучетом этих величин.



Во время транспортировки или перемещения прибора его никогда нельзя держать за устройство крепления чашки, саму чашку или другим не описанным способом.

4. Упаковать смеситель alghamix II в оригинальную упаковку или, если это невозможно, с максимальной осторожностью попытаться защитить устройство от ударов или падений, поскольку перемещение устройства осуществляется под ответственность владельца.



- Несоблюдение вышеприведенных правил освобождают Производителя от ответственности за последующие дефекты работы устройства и автоматически отменяет гарантию.
- Для отправки и/или доставки устройства в авторизованный Сервисный Центр необходимо приложить копию закупочного документа, а также копию правильно заполненного идентификационного листа.
- В случае, если устройство перевозится курьером, почтовой службой или государственными железными дорогами, рекомендуется использовать страхуемые методы отправки.

5.4 УТИЛИЗАЦИЯ / ДЕМОНТАЖ

В случае утилизации упаковочных материалов пользователь должен соблюдать соответствующие местные государственные нормативы:

- дерево/бумага: незагрязняющий материал, который стоит подвергнуть переработке;
- пенопласт/пластик: загрязняющий материал, который нельзя сжигать (токсичные испарения) или разбрасывать в окружающей среде, но следует переработать согласно соответствующим местным государственным нормам.

В случае демонтажа устройства владелец, согласно директивам СЕЕ и действующим местным законам, должен взять на себя все работы по демонтажу, уборке или переработке следующих материалов:

- компоненты из пластика, стали, стекла, резины; электрические кабели в оболочке;
- токсичные и коррозионные вещества отсутствуют.

В части, касаемой утилизации замешиваемых материалов, следует внимательно следовать инструкциям, указанным на этикетках этих конкретных продуктов; в любом случае следует соблюдать нормативы СЕЕ и законы, действующие в стране пользователя.



Продукт должен быть утилизирован не как часть городских отходов, а согласно нормам Директивы 2002/96/ЕС.

ГЛАВА 6: УСТАНОВКА И ПОДГОТОВКА К РАБОТЕ

6.1 ПРЕДУПРЕЖДЕНИЕ И МЕРЫ БЕЗОПАСНОСТИ

Перед началом установки устройства необходимо убедиться, что предпринимаются все соответствующие меры безопасности, и внимательно следовать нижеприведенным инструкциям.



Для наибольшей ясности, цифры на иллюстрациях в этом разделе Руководства, полностью соответствуют нумерации, приведенной в Части 3 касательно описания устройства.

6.2 УСЛОВИЯ ОКРУЖАЮЩЕЙ СРЕДЫ

Помимо поддержания порядка на рабочем месте, также подразумевается, что для нормальной повседневной работы устройство должно находиться в следующих условиях:

Применение В помещении
 Высота До 2000 м
 Температура эксплуатации От 5°C до 40°C
 Влажность Макс. 80%

Условия, отличные от рекомендуемых, могут привести к рабочим аномалиям или непредвиденным поломкам.

Освещение помещения, в котором установлено устройство, должно быть достаточным, чтобы обеспечивать хорошую видимость каждой части устройства.

В частности, необходимо обеспечить яркость освещения не менее 200 люкс, а также равномерность его распределения и отсутствие бликования, чтобы избежать возможного ослепления пользователя.



Устройство не предназначено и/или разработано для работы в условиях взрывоопасной или огнеопасной среды. В случае если неожиданно начался пожар, необходимо действовать согласно инструкциям из пункта 2.4.



Система освещения рабочего места является важной частью обеспечения качества работы и безопасности трудящихся. В Италии этот вопрос регулируется министерским указом, точно определяющим средний уровень необходимой освещенности. В других странах необходимо руководствоваться местными нормативами по предупреждению несчастных случаев на работе и гигиены рабочего места.

6.3 ПРОСТРАНСТВО НЕОБХОДИМОЕ ДЛЯ РАБОТЫ

Выбор места или пространства, подходящего для установки устройства, крайне важен как для обеспечения безопасности и качества работы, так и для правильного обслуживания.

Эта зона должна быть не только достаточно просторной для оптимальной работы с устройством и ухода за ним, но и хорошо освещенной, кондиционируемой, не пыльной и закрытой от прямых солнечных лучей. Кроме того устройство необходимо устанавливать таким образом, чтобы можно было легко манипулировать кабелем питания и розеткой.

6.3.1 ОПОРНАЯ ПОВЕРХНОСТЬ ДЛЯ РАБОТЫ

Рис. E: Устройство разработано для работы, будучи установленным на параллельной земле твердой рабочей поверхности. Подходящие рабочие поверхности обеспечиваются специальной технической мебелью (при работе с которой пользователь находится в положении стоя) или моделировочными столами (где работа осуществляется в положении сидя). Все рабочие поверхности необходимо проверять на устойчивость.

6.4 ПОДСОЕДИНЕНИЕ К ИСТОЧНИКАМ ПИТАНИЯ

Пользователь должен обеспечить наличие источника электропитания с соответствующей розеткой рядом с местом установки устройства. Пользователь должен также оборудовать предохранительный автомат-выключатель электрической цепи, ведущей к розетке, а также эффективные устройства обеспечения безопасности при перегрузке или пробое изоляции.

Подсоединение осуществляется посредством вилки (16A, в соответствии с европейскими стандартами) на конце основного кабеля питания: вилку необходимо вставить в розетку. Во время подключения важно убедиться в том, что:

- вольтаж и частота электрической сети соответствуют параметрам, указанным на идентификационной табличке устройства (несоответствующее напряжение может повредить устройство);
- что электрическая сеть питания обеспечена соответствующим устройством заземления.



Запрещается заменять или модифицировать электрический кабель питания и комплектную штепсельную вилку; в случае необходимости их замены вследствие повреждения или износа следует обратиться в авторизованный центр технической поддержки.



Обязательно наличие соответствующего заземления. В случае необходимости временного использования удлинителя, последний должен соответствовать всем действующим нормативам страны его использования.

6.5 ПЕРВОЕ ИСПОЛЬЗОВАНИЕ

Рис. 1: Установить устройство на ровную поверхность рабочего стола (см. пункт 6.3.1).

Рис. 2: Установить и закрепить чашку для замешивания (1), повернув ее на 90° по часовой стрелке.



Нарушение любого пункта правил установки устройства может привести к неисправностям в его работе, а гарантия на устройство в этом случае станет недействительной.

6.6 НАЗНАЧЕНИЕ УСТРОЙСТВА

Смеситель alghamix II разработан для замешивания альгинатов, гипсов и силиконов, используемых в сфере стоматологии.

6.7 НЕПРЕДУСМОТРЕННОЕ И ЗАПРЕЩЕННОЕ ИСПОЛЬЗОВАНИЕ



Любое использование устройства, не оговоренное в пункте 6.6 (НАЗНАЧЕНИЕ УСТРОЙСТВА), является неправильным, т.е. непредусмотренным и запрещенным. Неправильное использование устройства приводит к отмене гарантии, а Zhermack в этом случае снимает с себя ответственность за любой вред, причиненный объектам, пользователям или третьим лицам.

Основные причины возможной отмены гарантии перечисляются в пункте 2.2 и «Гарантийном сертификате» в Приложении к настоящему Руководству.

ГЛАВА 7: ИСПОЛЬЗОВАНИЕ УСТРОЙСТВА

7.1 ПРЕДУПРЕЖДЕНИЕ



Для полной уверенности в безопасности работы следует тщательно соблюдать все приводимые далее правила.



Для наибольшей ясности, цифры на иллюстрациях в этом разделе Руководства, полностью соответствуют нумерации, приведенной в Части 3 касательно описания устройства.



- Во избежание возможного риска нанесения себе повреждений во время замешивания (см. пункт 7.5) всегда надевайте защитные очки перед работой.
- Во избежание возможных остаточных рисков во время работы следует избегать попадания воды на электрические части устройства, находящиеся под напряжением.

7.2 ИСПОЛЬЗОВАНИЕ СМЕСИТЕЛЯ С АЛЬГИНАТАМИ

После подготовки устройства к работе следует:

Рис. 3: С помощью мерной ложки отмеряйте необходимое количество альгината для замешивания в чашке (1).

Рис. 4: С помощью мерного стаканчика отмеряйте необходимое для замешивания альгинатного порошка количество воды и вылейте ее в чашку.

Рис. 5: Аккуратно предварительно смешайте шпателем (3).



Во избежание возможного риска нанесения себе повреждений во время замешивания (см. пункт 7.5) всегда надевайте защитные очки перед работой.

7.2.1 СМЕШИВАНИЕ ДЛЯ ПРАВШЕЙ

Рис. 6: Начните замешивание на медленной скорости (положение ручки SLOW).

Рис. 6A: Направьте шпатель в направлении от себя и плотно прижмите его к дальней стенке чашки. Через несколько секунд увеличьте скорость (положение ручки FAST).

7.2.2 СМЕШИВАНИЕ ДЛЯ ЛЕВШЕЙ

Рис. 7: Начните замешивание на медленной скорости (положение ручки SLOW).

Рис. 7A: Направьте шпатель в направлении к себе и плотно прижмите его к ближней стенке чашки. Через несколько секунд увеличьте скорость (положение ручки FAST).

Рис. 8: Прижмите шпатель поперек внутренней поверхности чашки на медленной скорости, чтобы собрать смешанный материал.

Рис. 9: Поместите смешанный продукт в отпрессованную ложку. Отсоедините чашку и помойте ее.

7.3 ИСПОЛЬЗОВАНИЕ СМЕСИТЕЛЯ С ГИПСАМИ (ОПЦИОНАЛЬНО)

Для замешивания гипсов необходимо использовать чашку 600 куб.см (поставляется отдельно).



ПРИ ЗАМЕШИВАНИИ ГИПСОВ СНАЧАЛА НАЛЕЙТЕ В ЧАШКУ ВОДУ, А ПОТОМ НАСЫПЬТЕ ПОРОШОК.



Повторите шаги, описанные выше в пункте 7.2, начиная с рисунка 5.

7.4 ИСПОЛЬЗОВАНИЕ СМЕСИТЕЛЯ С СИЛИКОНАМИ ** (ОПЦИОНАЛЬНО)

Рис. 10: После подготовки устройства к работе следует: Установите и закрепите смесительный диск (8) на устройство. Убедитесь, что на диске есть смесительный блокнот (7) с листами для смешивания.

Рис. 11: Нанесите компоненты на смесительный блокнот (7) в необходимом количестве.

Рис. 12: Из центральной позиции «выкл» (OFF) переключите рукоятку управления (2) влево в положение SLOW для начала медленного вращения.



Не используйте смеситель alghamix II в режиме быстрого вращения FAST при использовании смесительного диска, так как быстрое вращение приводит к быстрому расплыванию материала к краям диска и за их пределы.

Рис. 13: С помощью силиконового шпателя (6) замешивайте компоненты до достижения однородной смеси. Затем поверните рукоятку управления (2) в положение «выкл» (OFF).



Во избежание возможного риска нанесения себе повреждений во время замешивания (см. пункт 7.5) всегда надевайте защитные очки перед работой.

Рис. 14: Отсоедините диск (8) и используйте смешанный материал. Затем оторвите смесительный лист от блокнота (7).



Всегда следите, чтобы в блокноте (7) оставались неиспользованные листы для замешивания.

(**) или даже с другими текучими эластомерами.

7.5 ОСТАТОЧНЫЙ РИСК

Остаточный риск это:

- опасность, которую невозможно полностью исключить посредством соответствующего проектирования и техник безопасности;
- возможная непредвиденная опасность.

alghamix II позволяет пользователям замешивать продукты одонтотехнического применения; возможными сопутствующими остаточными рисками являются:

- попадание разлетающихся струй, капель и/или брызг смешиваемого материала на пользователя (что может привести к серьезному повреждению глаз).
- изменения, произведенные во внутреннем устройстве аппарата неавторизованным персоналом.



Для предотвращения несчастных случаев необходимо всегда соблюдать инструкции данного Руководства. В случае возникновения сомнений следует обратиться к Производителю или в авторизованный Сервисный Центр.

ГЛАВА 8: УХОД И ОБСЛУЖИВАНИЕ

8.1 ЧИСТКА УСТРОЙСТВА

Для внешней очистки устройства следует использовать сухую тряпку, которую только в случае особой необходимости можно слегка смачивать водой или обезжиривающим моющим средством.

В обязанность пользователя входит чистка устройства и уборка посторонних материалов, таких как рабочие отходы, вода, изолирующие жидкости, и т.п. Для этого по окончании каждого рабочего цикла устройство стоит очищать от остаточных продуктов обработки. Это необходимо делать при остановленном устройстве в его стабильном состоянии. Для очистки компонентов смешивания (чашки и шпателя) следует использовать губку и обильное количество проточной воды. При необходимости можно использовать чистящие средства для мойки посуды, следя за тем, чтобы каждый компонент был тщательно протерт и высушен перед каждым повторным использованием.



- Перед внешней уборкой устройства убедиться, что главный выключатель переведен в положение «выключено». Запрещается чистить или смазывать части устройства, находящиеся в движении, при подключении к электрической сети.
- При чистке устройства запрещается использовать легковоспламеняющиеся, коррозионные, щелочные или токсичные жидкости.

8.2 ОБЫЧНЫЙ УХОД

После очистки устройства (см. пункт 8.1) пользователь должен убедиться, что после работы устройство не содержит изношенных, поврежденных или ненадежно закрепленных частей, и в случае выявления подобных ситуаций обратиться в авторизованный Сервисный Центр.



В случае выявления вышеописанных ситуаций пользователю воспрещается запускать устройство до полного решения проблемы.

В частности, пользователь, обнаруживший какие-либо дефекты или неполадки, перед тем как отойти от устройства, обязан оставить на нем объявление о том, что устройство находится на этапе обслуживания и включать его воспрещается (специальные таблички с подобными объявлениями обычно имеются в свободной продаже и выпускаются в стандартной, оговоренной местными нормативами форме).

Обычный уход, чистка и правильное использование устройства являются важными факторами, обеспечивающими его функциональность, безопасность и долговечность.

8.3 ЭКСТРЕННЫЙ УХОД

Экстренный уход включает в себя починку случайных поломок и замену деталей вследствие износа или дефектов в работе.



Для работы с любыми электрическими или механическими компонентами необходимо обращаться исключительно к услугам авторизованного Zhermack техника по обслуживанию оборудования.



Любая модификация, изменяющая характеристики устройства, связанная с обеспечением безопасности и устранением рабочих рисков, может осуществляться только Производителем, который удостоверит соответствие устройства нормам безопасности. В этой связи любая модификация или эксплуатационное вмешательство, не предусмотренные в настоящем Руководстве, считаются недопустимыми. Любые модификации, эксплуатационные вмешательства или ремонт, осуществленные неавторизованным персоналом, а также использование неоригинальных запасных частей, освобождают Производителя от любой ответственности. В случае, если необходимые работы по уходу за устройством не оговариваются в данном Руководстве по эксплуатации, следует обратиться в авторизованный Сервисный Центр

8.4 ЗАПУСК ПОСЛЕ ДЛИТЕЛЬНОГО ОТКЛЮЧЕНИЯ

В случае необходимости запуска устройства после долгого простоя в отключенном состоянии следует действовать согласно инструкциям из Главы 6 (ПОДГОТОВКА К РАБОТЕ).

В случае если в работе устройства выявляются неисправности, следует действовать согласно инструкциям из Главы 9 о выявлении неисправностей; если проблема остается или не упоминается в настоящем Руководстве, необходимо незамедлительно связаться с авторизованным Сервисным Центром.

8.5 ЗАПРАШИВАНИЕ ТЕХНИЧЕСКОЙ ПОДДЕРЖКИ

1. обратиться в авторизованный Сервисный Центр;
2. обратиться в Сервис клиентской поддержки Zhermack по телефонному номеру +39 0425.597.611 и предоставить информацию о себе (напр.: адрес и номер телефона); предоставить данные с идентификационной таблички устройства (см. пункт 3.3); объяснить проблему, возникшую с устройством;
3. отослать по факсу информацию, описываемую пунктом выше, а также правильно заполненный Идентификационный Формуляр (см. Приложение 10.2) на номер +39 0425.53.596.

ГЛАВА 9: ВЫЯВЛЕНИЕ НЕИСПРАВНОСТЕЙ

9.1 ПРЕДУПРЕЖДЕНИЕ



В случае возникновения одной из описанных ниже неисправностей попытаться исправить ее с учетом всех инструкций настоящего Руководства. В случае если проблему исправить не удается, обратиться в авторизованный Сервисный Центр.

9.2 ВЫЯВЛЕНИЕ И УСТРАНЕНИЕ НЕПОЛАДОК

НЕПОЛАДКА

В случае если рукоятка управления повернута в положение FAST («быстро») или SLOW («медленно»), чашка не вращается.

ПРИЧИНА

1. Провод питания подсоединен неправильно.
2. Сгорел предохранитель.

РЕШЕНИЕ

1. Правильно подсоединить провод к розетке.
2. АЗаменить предохранитель (F 250В 2,5А) другим с теми же спецификациями.
3. Обратиться в авторизованный Сервисный Центр.

ГЛАВА 10: ПРИЛОЖЕНИЕ

10.1 ДЕКЛАРАЦИЯ СООТВЕТСТВИЯ НОРМАТИВАМ СЕ

Производитель:

Zhermack S.p.A.
Via Bovazecchino, 100
45021 Badia Polesine - RO - Italy
Тел. +39 0425 597 611, Факс +39 0425 53 596

Специалист, уполномоченный для подготовки технической документации:

Zhermack S.p.A.
Via Bovazecchino, 100
45021 Badia Polesine - RO - Italy
Тел. +39 0425 597 611, Факс +39 0425 53 596

Заявляет под собственную исключительную ответственность, что оборудование:

alghamix II

Соответствует директиве 2011/65/ЕС Европейского Парламента и Совета от 8 июня 2011 г. по ограничению использования определенных опасных веществ в электронной и электрической аппаратуре .

роме этого соответствует законодательным постановлениям, которые основываются на следующих директивах:

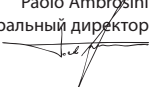
Директива 2004/108 CE (Директива EMC) и последующие поправки.

Директива 2006/95 CE (Директива о низком напряжении) и последующие поправки.

Кроме этого, подчеркивается, что ответственность за ущерб от дефектной продукции прекращается через 10 лет с даты, когда она была выпущена на рынок и ложится на пользователя, как предусмотрено директивой 85/374/ЕС и в последующих дополнениях и законодательных актах, на которых она основывается.

Badia Polesine, 25/02/14

Paolo Ambrosini
Генеральный директор



10.2 ГАРАНТИЙНЫЙ СЕРТИФИКАТ И ИДЕНТИФИКАЦИОННЫЙ ФОРМУЛЯР

- Настоящим документом производитель гарантирует качество сборки продукта, использование материалов высокого качества, проведение всех необходимых испытаний и соответствие директивам ЕС. Срок гарантии составляет 36 месяцев со дня поставки продукта Покупателю, при наличии документов, подтверждающих покупку, и копией заполненного идентификационного формуляра. В случае обращения в Центр Поддержки эти документы должны быть предоставлены вместе с устройством. Лицо, желающее воспользоваться гарантией, должно сообщить о неполадке, в соответствии со Статьей 1495 с.с., не позднее 8 дней с момента ее выявления. Гарантия покрывает исключительно замену или ремонт отдельных деталей или частей с выявленным заводским браком, и не включает в себя покрытие стоимости перевоза технического персонала, транспортировки, упаковки, и т.п. Под гарантию не подпадают поломки или повреждения, являющиеся следствием неправильной эксплуатации, неправильного питания, халатности, неопытности или независимых от производителя причин, а также части, изначально рассчитанные на износ в процессе работы. Из гарантии исключаются повреждения, являющиеся результатом недостаточного общего ухода за устройством вследствие небрежности пользователя. Гарантия также не включает в себя какое-либо возмещение любого прямого или непрямого вреда, нанесенного людям или объектам в случае возможных сбоев в работе устройства.
- Гарантия устройства автоматически отменяется в случае ремонта, модификации или любого другого технического вмешательства со стороны покупателя или неавторизованных третьих лиц. Ответственность за ущерб, нанесенный неисправными продуктами, истекает по прошествии десяти лет с момента их выставления на продажу Производителем и переходит к пользователю, в соответствии с Директивой 85/374/CE.
- Для гарантийного обслуживания владелец должен обращаться напрямую продавцу, указанным производителем центрам поддержки или самому производителю. Гарантия распространяется на бесплатную замену поврежденной части устройства, но не всего устройства целиком.
- В случае возникновения спора по поводу применения гарантии, качества или состояния предоставленных устройств, покупатель не может удерживать или задерживать оплату цены устройства, тарифа или взноса.
- Покупатель не может требовать никакого возмещения за простой устройства.
- Отмена гарантии происходит если:
 - Устройство содержит повреждения, являющиеся следствием падения, подверганию действию огня, разливания жидкостей, удара молний, стихийных бедствий, или других причин, не связанных с дефектами производства.
 - Установка была произведена неверно.
 - Было произведено неправильное подключение к сети (несоответствующее напряжение источника питания), либо не были

- установлены необходимые устройства или меры защиты.
 - Регистрационный номер был удален, стерт или изменен.
- Детали, подлежащие замене по гарантии, должны быть возвращены компании Zhermack S.p.A., которая в свою очередь вышлет их замену. В случае невозврата заменяемой детали, ее стоимость будет вычтена с покупателя.
 - Производитель или склад не обязаны предоставлять замену устройству на время его ремонта.
 - Гарантийная замена поврежденных частей устройства осуществляется только в случае соблюдения всех инструкций по использованию и признанию гарантии.
 - Для разрешения любого другого вопроса, не включенного в настоящий Гарантийный Сертификат и директивы, следует обращаться к Гражданскому Кодексу.
 - Погашение счетов за работу персонала, транспортировку и переговоры должно быть осуществлено по их получении.
 - Производитель и продавец обязаны обрабатывать полученные данные в соответствии с действующим нормативом об обработке данных, включая информацию, связанную с мерами безопасности, и согласно указаниям по обработке данных.

ИДЕНТИФИКАЦИОННЫЙ ФОРМУЛЯР

Модель устройства:

Идентификационный номер устройства:

Покупатель:

Улица:

Город / почтовый индекс:

Тел:

Налоговый код плательщика/ИНН:

Продавец:

Подпись покупателя:

SADRŽAJ

- 1. UVOD**
 - 1.1 Kako čitati i koristiti ovaj priručnik za uporabu i održavanje
 - 1.2 Terminologija i simboli
- 2. OPĆE INFORMACIJE**
 - 2.1 Odgovornost
 - 2.2 Jamstvo: opći standardi
 - 2.3 Ovlašteno osoblje
 - 2.4 Opće sigurnosne odredbe
- 3. OPIS APARATA**
 - 3.1 Opći opis aparata
 - 3.2 Opis kontrola
 - 3.3 Identifikacijski podaci
- 4. TEHNIČKE KARAKTERISTIKE**
 - 4.1 Tehničke karakteristike i princip rada
 - 4.2 Tehnički podaci
 - 4.2.1 Standardni dodaci
 - 4.2.2 Dodaci koji se mogu dobiti na zahtjev
 - 4.2.3 Težina i opće dimenzije
- 5. TRANSPORT I RUKOVANJE**
 - 5.1 Opća upozorenja
 - 5.2 Pakiranje i raspakiranje
 - 5.3 Transport i rukovanje
 - 5.4 Odlaganje/demontaža
- 6. INSTALACIJA I PRVA UPORABA**
 - 6.1 Upozorenja i mjere opreza
 - 6.2 Prihvatljivi uvjeti radne okoline
 - 6.3 Potreban radni prostor
 - 6.3.1 Radna površina
 - 6.4 Spajanje na izvor napajanja
 - 6.5 Prva uporaba
 - 6.6 Deklarirana namjena
 - 6.7 Deklarirana namjena/nedeklarirana i zabranjena uporaba
- 7. UPORABA APARATA**
 - 7.1 Opća upozorenja
 - 7.2 Uporaba aparata za miješanje s alginatom
 - 7.2.1 Miješanje za dešnjake
 - 7.2.2 Miješanje za ljevake
 - 7.3 Uporaba aparata za miješanje s gipsom (po izboru)
 - 7.4 Uporaba aparata za miješanje sa silikonom (po izboru)
 - 7.5 Preostali rizici
- 8. ODRŽAVANJE**
 - 8.1 Čišćenje aparata
 - 8.2 Redovno održavanje
 - 8.3 Izvanredno održavanje
 - 8.4 Ponovno uključivanje nakon duljeg razdoblja neaktivnosti
 - 8.5 Kako zatražiti tehničku podršku
- 9. PROBLEMI, UZROCI I OTKLANJANJE**
 - 9.1 Opća upozorenja
 - 9.2 Problemi, uzroci i otklanjanje
- 10. PRILOZI**
 - 10.1 CE Deklaracija o usklađenosti
 - 10.2 Jamstveni list i identifikacijski list
 - 10.3 Radni list za tehničke intervencije

Podaci sadržani u ovom priručniku mogu se mijenjati bez prethodne obavijesti.

HR