

Безмасляный компрессор OIL LESS 145 (W-610)



Инструкция по применению и паспорт

Перед использованием прибора внимательно прочтите инструкцию



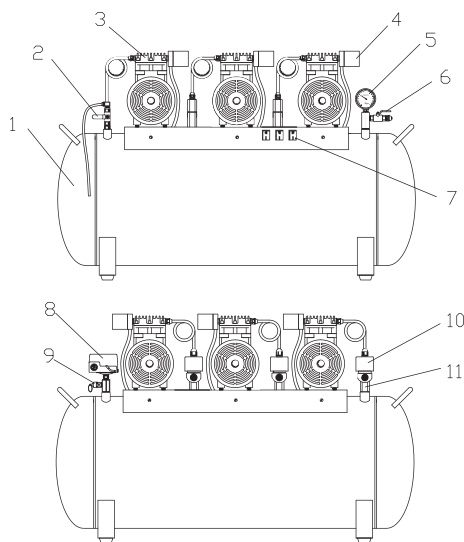
Производитель оставляет за собой право на внесение изменений в конструкцию и форму, комплектацию, отклонения в оттенках цветов — без предварительного предупреждения.

<https://stomshop.pro/>

1. Технические характеристики

Напряжение электросети	АС 220±10% В	50±1 Гц
Потребляемая мощность.....	3900 Вт	
Объём выпускаемого воздуха	390 л/0,4 МПа	
Максимальное давление.....	0,8 МПа	
Давление при вкл./откл. прибора	0,5/0,8 МПа	
Шумность	75 дБ	
Допустимая температура в помещении... ..	5~40°С	
Объём ресивера	145 л	
Габариты.....	110x41x70 см	

2. Комплект поставки:



- | | |
|---------------------------|-----------------------------|
| 1. Воздушный ресивер | 7. Переключатель мощности |
| 2. Кран сброса конденсата | 8. Переключатель давления |
| 3. Крышка компрессора | 9. Предохранительный клапан |
| 4. Фильтр глушителя | 10. Электромагнитный клапан |
| 5. Измеритель давления | 11. Обратный клапан |
| 6. Воздушный кран | |

3. Применение:

- 3.1. После вскрытия упаковки проверьте детали на наличие повреждений.
- 3.2. Установите компрессор в сухом, прохладном, хорошо проветриваемом помещении.
- 3.3. Источник электропитания должен быть заземлен.
- 3.4. Включите питание, компрессор начнет работу; закройте выпускной кран и кран сброса конденсата, проверьте герметичность системы.

ВНИМАНИЕ:

После запуска компрессора, электромагнитный клапан начинает выпускать воздух — это является отличительной чертой данного компрессора; при нормальной работе мотора, клапан закрывается автоматически.

- 3.5. Давление внутри компрессора поднимется до 0,8 мПа, система автоматически выключится, если давление в системе понизится до 0,5 мПа, она автоматически включится.
- 3.6. Значения уровня давления в системе и на предохранительный клапан устанавливаются изначально на заводе производителя. Не пытайтесь изменить параметры давления:
- 3.7. Переключатель давления рассчитан на 0,5–0,8 мПа. Для запуска компрессора поднимите ручку переключателя вверх, и компрессор начнёт работу.
Для того, чтобы выключить компрессор, опустите металлическую ручку вниз.
- 3.8. Предохранительный клапан избыточного давления срабатывает при давлении 0,9 мПа.

ВНИМАНИЕ:

Не устанавливайте дополнительные настройки для предохранительного клапана.

4. Обслуживание:

- 4.1. Периодически из воздушного ресивера необходимо сливать воду (для этого давление в системе необходимо понизить до отметки 0,1 Мпа и открыть кран сброса конденсата). Рекомендуется повторять данную процедуру каждый день.
- 4.2. Раз в месяц рекомендуется прочищать фильтр глушителя. (Для этого снимите крышку глушителя, достаньте фильтр и прочистите его.)

5. Внимание:

Данный компрессор является безмасляным. Использовать смазочное масло запрещается.

6. Внимание:

- 6.1. Компрессор оснащен функцией защиты от перегрева: если корпус компрессора сильно нагревается, он автоматически отключается, после того, как температура корпуса понижается, компрессор автоматически снова начинает работать. (Если компрессор перегревается, постарайтесь понизить температуру в помещении.)
- 6.2. Если напряжение сети ниже 210 В, необходимо установить стабилизатор напряжения, в противном случае могут наблюдаться следующие отклонения в работе:
 - 1) компрессор не включается;
 - 2) если давление было низким, а затем оно повысилось, компрессор будет работать слабо либо не будет работать вообще;
 - 3) будет срабатывать механизм, защищающий от перегрева.

7. Гарантия:

- 7.1. Заводская гарантия 12 месяцев со дня приобретения товара.
- 7.2. В пределах сроков поставки производитель оставляет за собой право на внесение изменений в конструкцию и форму, комплектацию, отклонения в оттенках цвета без предварительного предупреждения.
- 7.3. Гарантия действительна только при наличии правильно и четко заполненного гарантийного талона, печати и товарного чека.
- 7.4. Гарантия не распространяется на случаи повреждения, вызванные неправильной эксплуатацией оборудования, внешними механическими воздействиями, повреждениями в процессе транспортировки, а также случаи вмешательства в конструкцию оборудования лиц, не имеющих на это соответствующего разрешения.

Гарантийный талон № _____
Изделие _____ Модель _____
Серийный номер _____ Дата продажи _____
Компания-продавец _____
Подпись продавца / _____ / _____
Печать и телефон компании-продавца _____
Изделие проверено полностью,
Покупатель _____ с условиями гарантии ознакомлен _____
Адрес и телефон покупателя _____

Гарантийный талон № _____
Изделие _____ Модель _____
Серийный номер _____ Дата продажи _____
Компания-продавец _____
Подпись продавца / _____ / _____
Печать и телефон компании-продавца _____
Изделие проверено полностью,
Покупатель _____ с условиями гарантии ознакомлен _____
Адрес и телефон покупателя _____