

# Безмасляный компрессор OIL LESS 35 (W-602)



## Инструкция по применению и паспорт

Перед использованием прибора внимательно прочтите инструкцию



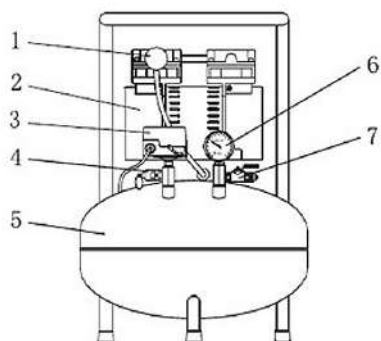
Производитель оставляет за собой право на внесение изменений в конструкцию и форму, комплектацию, отклонения в оттенках цветов — без предварительного предупреждения.

<https://stomshop.pro/>

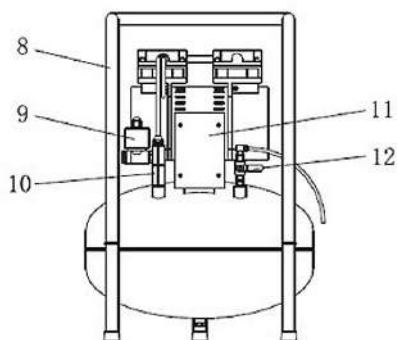
## 1. Технические характеристики

Напряжение электросети .....	АС 220±10% В	50±1 Гц
Потребляемая мощность.....	850 Вт	
Объём выпускаемого воздуха .....	85 л/0,4 МПа	
Максимальное давление.....	0,8 МПа	
Давление при вкл./откл. прибора .....	0,5/0,8 МПа	
Шумность .....	62 дБ	
Допустимая температура в помещении... ..	5~40°С	
Объём ресивера .....	35 л	
Габариты.....	46x46x65 см	

## 2. Комплект поставки:



1. Фильтр глушителя
2. Крышка компрессора
3. Переключатель давления
4. Предохранительный клапан
5. Воздушный ресивер
6. Измеритель давления
7. Воздушный кран



8. Ручка
9. Электромагнитный клапан
10. Обратный клапан
11. Блок управления
12. Кран сброса конденсата

### 3. Применение:

- 3.1. После вскрытия упаковки проверьте детали на наличие повреждений.
- 3.2. Установите компрессор в сухом, прохладном, хорошо проветриваемом помещении.
- 3.3. Источник электропитания должен быть заземлен.
- 3.4. Включите питание, компрессор начнет работу; закройте выпускной кран и кран сброса конденсата, проверьте герметичность системы.

#### **ВНИМАНИЕ:**

После запуска компрессора, электромагнитный клапан начинает выпускать воздух — это является отличительной чертой данного компрессора; при нормальной работе мотора, клапан закрывается автоматически.

- 3.5. Давление внутри компрессора поднимется до 0,8 мПа, система автоматически выключится, если давление в системе понизится до 0,5 мПа, она автоматически включится.
- 3.6. Значения уровня давления в системе и на предохранительный клапан устанавливаются изначально на заводе производителя. Не пытайтесь изменить параметры давления:
- 3.7. Переключатель давления рассчитан на 0,5–0,8 мПа. Для запуска компрессора поднимите ручку переключателя вверх, и компрессор начнет работу.  
Для того, чтобы выключить компрессор, опустите металлическую ручку вниз.
- 3.8. Предохранительный клапан избыточного давления срабатывает при давлении 0,9 мПа.

#### **ВНИМАНИЕ:**

Не устанавливайте дополнительные настройки для предохранительного клапана.

#### **4. Обслуживание:**

- 4.1. Периодически из воздушного ресивера необходимо сливать воду (для этого давление в системе необходимо понизить до отметки 0,1 Мпа и открыть кран сброса конденсата). Рекомендуется повторять данную процедуру каждый день.
- 4.2. Раз в месяц рекомендуется прочищать фильтр глушителя. (Для этого снимите крышку глушителя, достаньте фильтр и прочистите его.)

#### **5. Внимание:**

Данный компрессор является безмасляным. Использовать смазочное масло запрещается.

#### **6. Внимание:**

- 6.1. Компрессор оснащен функцией защиты от перегрева: если корпус компрессора сильно нагревается, он автоматически отключается, после того, как температура корпуса понижается, компрессор автоматически снова начинает работать. (Если компрессор перегревается, постарайтесь понизить температуру в помещении.)
- 6.2. Если напряжение сети ниже 210 В, необходимо установить стабилизатор напряжения, в противном случае могут наблюдаться следующие отклонения в работе:
  - 1) компрессор не включается;
  - 2) если давление было низким, а затем оно повысилось, компрессор будет работать слабо либо не будет работать вообще;
  - 3) будет срабатывать механизм, защищающий от перегрева.

## 7. Гарантия:

- 7.1. Заводская гарантия 12 месяцев со дня приобретения товара.
- 7.2. В пределах сроков поставки производитель оставляет за собой право на внесение изменений в конструкцию и форму, комплектацию, отклонения в оттенках цвета без предварительного предупреждения.
- 7.3. Гарантия действительна только при наличии правильно и четко заполненного гарантийного талона, печати и товарного чека.
- 7.4. Гарантия не распространяется на случаи повреждения, вызванные неправильной эксплуатацией оборудования, внешними механическими воздействиями, повреждениями в процессе транспортировки, а также случаи вмешательства в конструкцию оборудования лиц, не имеющих на это соответствующего разрешения.

<b>Гарантийный талон №</b> _____
Изделие _____ Модель _____
Серийный номер _____ Дата продажи _____
Компания-продавец _____
Подпись продавца / _____ / _____
Печать и телефон компании-продавца _____
Изделие проверено полностью,
Покупатель _____ с условиями гарантии ознакомлен _____
Адрес и телефон покупателя _____

<b>Гарантийный талон №</b> _____
Изделие _____ Модель _____
Серийный номер _____ Дата продажи _____
Компания-продавец _____
Подпись продавца / _____ / _____
Печать и телефон компании-продавца _____
Изделие проверено полностью,
Покупатель _____ с условиями гарантии ознакомлен _____
Адрес и телефон покупателя _____