

Стоматологический рентгеновский аппарат

Модель RiX-70-W

Требования безопасности

Монтаж

Оборудование должно монтироваться сервисной службой, уполномоченной заводом-производителем.

1. Убедитесь в том, что параметры сети питания соответствуют требуемым (110 /220V, 50/60Hz).
2. Проверьте наличие заземления в электросети.
3. Обеспечьте легкий доступ к тумблеру сетевого питания, чтобы оборудование можно было быстро отключить в случае экстренной необходимости.
4. Соблюдайте требования по инсталляции, указанные в соответствующей инструкции завода-изготовителя.
5. Обеспечьте пользователя инструкцией по эксплуатации оборудования.

Эксплуатация

Пользователь несет ответственность за соблюдение следующих требований:

1. К работе с оборудованием допускается только квалифицированный персонал. Внимательно изучите инструкцию по эксплуатации, прежде чем начать работу. Соблюдайте требования инструкции пользователя.
2. Осуществляйте уход за оборудованием согласно требованиям инструкции по эксплуатации. В случае несоблюдения требований инструкции пользователем, производитель не несет ответственности за возможные неисправности оборудования и повреждения.
3. Не пытайтесь самостоятельно ремонтировать оборудование. В случае возникновения неисправности обращайтесь в авторизованную сервисную службу (обязательно укажите серийный номер оборудования).

Безопасность

Электрическая безопасность

1. Снимать корпус оборудования имеет право только авторизованная сервисная служба.
2. Обязательно наличие заземления.
3. Всегда отключайте оборудование от сети питания перед проведением профилактической очистки и дезинфекции.

Механическая безопасность

Необходимо следить, чтобы пальцы, волосы пациента (или оператора) не попали случайно в движущиеся во время рентгеновской съемки детали оборудования.

Взрывоопасность

В помещении, где эксплуатируется оборудование, не должны присутствовать легковоспламеняющиеся пары или газы.

Радиационная безопасность

Соблюдайте требования радиационной безопасности.

Защита окружающей среды

Оборудование содержит компоненты, которые требуют специальной утилизации.

Внимание!

При установке оборудования соблюдайте следующие требования:

1. Вблизи оборудования не должно быть моек, кранов воды и т.п.
2. Оборудование должно устанавливаться в помещении, где нет резких перепадов давления, температуры, относительной влажности воздуха. В помещении не должно быть грязи и пыли, в воздухе не должны присутствовать легковоспламеняющиеся пары.
3. Колонна панорамного рентгенаппарата должна быть установлена строго вертикально.
4. Оборудование не должно подвергаться таким факторам как вибрация, удары, точки и т.п.
5. В помещении, где монтируется оборудование, не должны храниться химические вещества или газообразные вещества.
6. Убедитесь, что параметры сети питания в помещении соответствуют требуемым для правильной работы оборудования.
7. Проверьте наличие заземления.

Меры предосторожности при работе с оборудованием:

1. Периодически проверяйте состояние кабеля питания.
2. Проверяйте наличие и правильность заземления.
3. Регулярно проверяйте состояние всех соединительных и сетевых кабелей.
4. Держите в поле зрения систему и пациента, не оставляйте оборудование без присмотра.
5. В случае возникновения каких-либо проблем, не пытайтесь устранять их самостоятельно, а обратитесь в уполномоченную сервисную службу.

Текущий уход и обслуживание

1. Регулярно осуществляйте текущий уход и обслуживание оборудования.
2. Регулярно очищайте оборудование при помощи мягкой салфетки, смоченной в дезрастворе.

Внимание: Не допускайте попадания воды или других очистительных средств внутрь оборудования.

Внимание: Не используйте дезсредства в виде спрея, так как их пары могут легко воспламениться.

Для дезинфекции частей оборудования, с которыми контактирует пациент, используйте 2% нашатырный спирт.

Некоторые съемные части, с которыми контактирует пациент (такие как прикусной блок) можно стерилизовать при 121°C.

Не используйте для дезинфекции растворители или дезсредства, которые могут вызвать коррозию.

После дезинфекции все части оборудования и все его поверхности необходимо насухо вытереть перед возобновлением работы.

Требования по эксплуатации механических частей

1. В процессе рентгеновской съемки оператор не должен находиться рядом с пациентом, так как включение экспозиции выполняется при помощи кнопки включения на панели управления или же при помощи выносной кнопки включения (дополнительная опция).
2. При проведении технического осмотра отсоединяйте оборудование от сети питания.
3. Периодически проверяйте исправность работы оборудования.

Условия эксплуатации оборудования:

Рабочая температура: 10°C ~ 40°C

Допустимая влажность окружающей среды: 30%~ 75%

Условия хранения

Температура хранения: -20°C ~ 50°C Влажность окружающей среды: 10%~90%

Требования по рентгенозащите

1. Пациент должен надевать рентгенозащитный фартук.
2. Оператор должен находиться в безопасной зоне от источника излучения (минимум 2 м) или также надевать рентгенозащитный фартук
3. При неправильной эксплуатации рентгеновское оборудование может привести к травмам и повреждениям. Оператор должен тщательно соблюдать требования инструкции по эксплуатации оборудования.
4. Оператор отвечает за регулярное проведение техосмотра оборудования уполномоченной технической службой.

ВНИМАНИЕ:

Рентгеновская система является источником ионизирующего излучения, следовательно, только квалифицированный персонал допускается к работе с ней. Не допускайте к оборудованию неквалифицированный технический персонал.

Не рекомендуется использовать панорамный рентгенаппарат при наличии внешних электромагнитных помех, возникающих, например, при использовании мобильных телефонов.

Компания TRIDENT не несет ответственности за неисправности оборудования, возникшие из-за проблем с персональным компьютером, неправильной установки и эксплуатации, а также при неправильном текущем обслуживании оборудования.

«Аппарат рентгеновский дентальный настенный RiX-70-W с принадлежностями»

1. Описание и работа;
2. Использование по назначению;
3. Техническое обслуживание;
4. Хранение;
5. Транспортирование;
6. Утилизация;
7. Гарантии производителя;
8. Сведения о ЭМС.

1.1 Описание и работа медицинского изделия

1.1.1 Назначение медицинского изделия

Медицинское изделие может применяться в лечебных или лечебно-профилактических учреждениях для оснащения стоматологических кабинетов.

Изделие предназначено для генерирования и контроля пучков рентгеновского излучения, используется для общих плановых стоматологических рентгеновских обследований, включая постановку диагноза и лечение заболеваний зубов, челюсти и структур полости рта.

К работе с медицинским изделием допускается только высококвалифицированный медицинский персонал: врачи-стоматологи, врачи-радиологи.

I. Аппарат рентгеновский дентальный RiX-70-W с принадлежностями в составе:

1. Моноблок рентгеновский;
2. Штанга складная;
3. Штанга раздвижная;
4. Трубка соединительная;
5. Блок управления с настенной панелью с контактными разъемами;
6. Крышки боковые, не более 2 шт.;
7. Кнопка переключатель выносная с растяжимым спиральным шнуром;
8. Руководство по эксплуатации.

II. Принадлежности:

1. Крышки боковые, не более 10 шт.;
2. Кнопка-переключатель выносная с растяжимым спиральным шнуром, не более 3 шт.;
3. Предохранитель Т6.3А, не более 10 шт.;
4. Болт/Анкер М8, не более 8 шт.;
5. Ключ регулировочный, не более 5 шт.

На рисунке 1 представлены основные составные части изделия.



Рисунок 1 – Основные составные части медицинского изделия

№	ОПИСАНИЕ
1	Моноблок рентгеновский
2	Складная штанга
3	Раздвижная штанга
4	Блок управления с настенной панелью с контактными разъемами
5	Боковые крышки
6	Выносная кнопка переключатель с растяжимым спиральным шнуром
7	Соединительная трубка
8	Предохранитель Т6.3 А
9	Болт/Анкер М8
10	Регулировочный ключ

1.1.2 Устройство и работа МИ

Аппарат рентгеновский дентальный настенный RiX-70-W состоит из:

- **Тубуса рентгеновской трубки**, который состоит из рентгеновской трубки и генератора высокого напряжения. Тубус рентгеновской трубки может свободно вращаться (горизонтально) вокруг вертикальной оси. Угол вращения составляет $\pm 150^\circ$ вдоль горизонтальной оси.

- **Ограничителя пучка (коллиматора)**, который ограничивает диаметр рентгеновского пучка до 6 см (2 3/8 дюймов) на коже и сохраняет расстояние в 22 см (8 5/8 дюймов) между фокусным пятном и кожей.



Рисунок 2 – Внешний вид моноблока

- **Штанг: складной штанги, раздвижной штанги:** складная штанга позволяет головке генератора быстро и точно устанавливаться. Раздвижная штанга представлена в двух размерах: 48,5 и 70 см.

- **Блок управления,** который состоит из блока цифрового управления и выносной кнопки-переключателя. В блоке управления имеется настенная панель с контактными разъемами и ЖК экран; на пластиковом корпусе имеются семь клавиш-кнопок. Блок управления должен быть зафиксирован на плоской поверхности, установленной на стене. Выносная кнопка-переключатель рентгеновского излучения поставляется вместе с растяжимым спиральным шнуром (до 3 метров).

На рисунке 3 представлен внешний вид аппарата рентгеновского дентального RiX-70-W.



Рисунок 3 - Внешний вид аппарата

Основные функции блока управления

Он имеет две основные функции:

Самопроверка

Во время включения дисплей и все светодиодные лампочки мигают 3 раза. После звукового сигнала оборудование запускает программу самопроверки. Данная программа контролирует правильную работу дисплея, светодиодных индикаторов и устройства звуковой сигнализации. Когда мигания прекращаются, отображается время предварительного нагрева филамента (ед./мс), и оборудование готово к эксплуатации.

Контроль напряжения

Чтобы запустить функцию контроля напряжения, нажмите любую кнопку при запуске оборудования. Эта функция позволяет регулировать напряжение в пределах от 190 В до 250 В.

Если напряжение ниже этого диапазона, на дисплее появляется Код ошибки «А6».

Если напряжение выше этого диапазона, на дисплее появляется Код ошибки «А7».

Если напряжение находится в указанном диапазоне, то на дисплее появится текущее рабочее напряжение.



Рисунок 4 - Внешний вид блока управления

Расположение клавиш панели управления

По часовой стрелке:

Для уменьшения вручную времени облучения

Меню настроек

Для выбора типа пленки, в зависимости от чувствительности пленки/ датчика

Кнопка безопасности для рентгеновского облучения

Для взрослых пациентов (три размера зубов)

Для детей (три размера зубов)

Для увеличения вручную времени облучения

Иконки на блоке управления



Рентгеновское излучение



Для увеличения времени облучения



Для уменьшения времени облучения



Взрослые



Дети



Предохранительная кнопка



Меню настроек



Для выбора пленки: P-02 - Пленка низкой чувствительности; P-01 - Пленка высокой чувствительности



Резцы



Премоляры



Моляры

Моноблок рентгеновский питается от напряжения сети, которое контролируется с помощью панели управления. Напряжение линии увеличивается до требуемого высокого напряжения (70 кВ в данном случае) с помощью трансформатора в головке трубки. RiX-70-W является классической системой, где напряжение сети подается на нити накаливания и трубчатые шпильки, анод и катод одновременно. Нить нагревается и начинает испускать электроны, которые ускоряются высоким напряжением; электроны, поражающие мишень анода, выполненного из вольфрама, вызывают излучение рентгеновского луча, который направлен против пациента с использованием целевого угла. Луч коллимируется ближним фокусом внутри головки трубки и внешним коллиматором, что уменьшает его до 6 см в диаметре.

Рентгеновский пучок преобразуется в диагностическое изображение с использованием классической зубной пленки или цифровых датчиков. Датчики и пленка не являются частью медицинского устройства.

Панель управления имеет предварительно установленное время экспозиции, адаптированное для обоих типов рецепторов изображения.

В таблице №1 представлены углы съемки зубов.

Таблица №1

ВЕРХНИЕ ЗУБЫ		НИЖНИЕ ЗУБЫ	
ПОЛОЖЕНИЕ ЗУБА	УГОЛ СЪЕМКИ	ПОЛОЖЕНИЕ ЗУБА	УГОЛ СЪЕМКИ
1, 2	+42°	1, 2	-15°
3	+45°	3	-18--20°
4,5,6	+30°	4,5,6	-10°
7,8	+20°	7,8	-5°

В таблицах ниже представлены технические характеристики аппарата.

Система питания и общие характеристики

Таблица №2

Напряжение	115/230В ±10%
Ток	Переменный
Частота	50/60 Гц ±1 Гц
Макс. потребляемая мощность	920 ВА±5%
Предохранитель	T6.34A (при 230В); T12A (при 115В)
Подключение	7-жильный кабель с двойной изоляцией
Габаритные размеры	220 x 330 x 130 мм ±1,2 мм
Масса	7,5 кг ±5%

Моноблок

Таблица №3

Напряжение	70 кВ±10%
Анодный ток	7мА±10%
Время экспозиции	0,06 – 2 с
Выходное излучение	<0,2 мЗв по IEC 60601-2-63
Рабочий цикл	1/60
Общая фильтрация, не менее	2,1 мм Al
Изоляция трансформатора	Масляная ванна
Фокальное пятно	0,7 мм
Утечка радиации на расстоянии 1 м	<0,007мГр/ч

Тубус рентгеновской трубки

Таблица №4

Кожно-фокусное расстояние	220 мм ±1,2
Диаметр окружности поля облучения	60 мм ±1 мм
Слой половинного ослабления излучения при 70кВ, ммAl	1,6

Угол вращения вдоль горизонтальной оси	$\pm 150^\circ$
--	-----------------

Рентгеновская трубка

Таблица №5

Модель	Toshiba D-0712
Собственная фильтрация	$>0,5$ мм Al при 50 кВ
Ток нити накала	4 А
Макс. номинальное напряжение	70 кВ $\pm 10\%$
Номинальная потребляемая мощность (0,1 с переменного тока)	560 Вт
Тепловая мощность анода	17 кДж
Макс. рассеивание анода	210 Вт
Номинальный размер фокуса	0,4
Материал анода	вольфрам
Угол наклона анода	$16^\circ \pm 1^\circ$
Длина шнура выносной кнопки-переключателя рентгеновского излучения, не более	3 м

Частью системы, которая *может входить в контакт с пациентом*, является коллиматор. Он изготовлен из акрилонитрилбутадиенстирола, окрашенного красителем черного цвета.

1.1.3 Маркировка

На рисунке 5 представлено расположение маркировки на медицинском изделии.

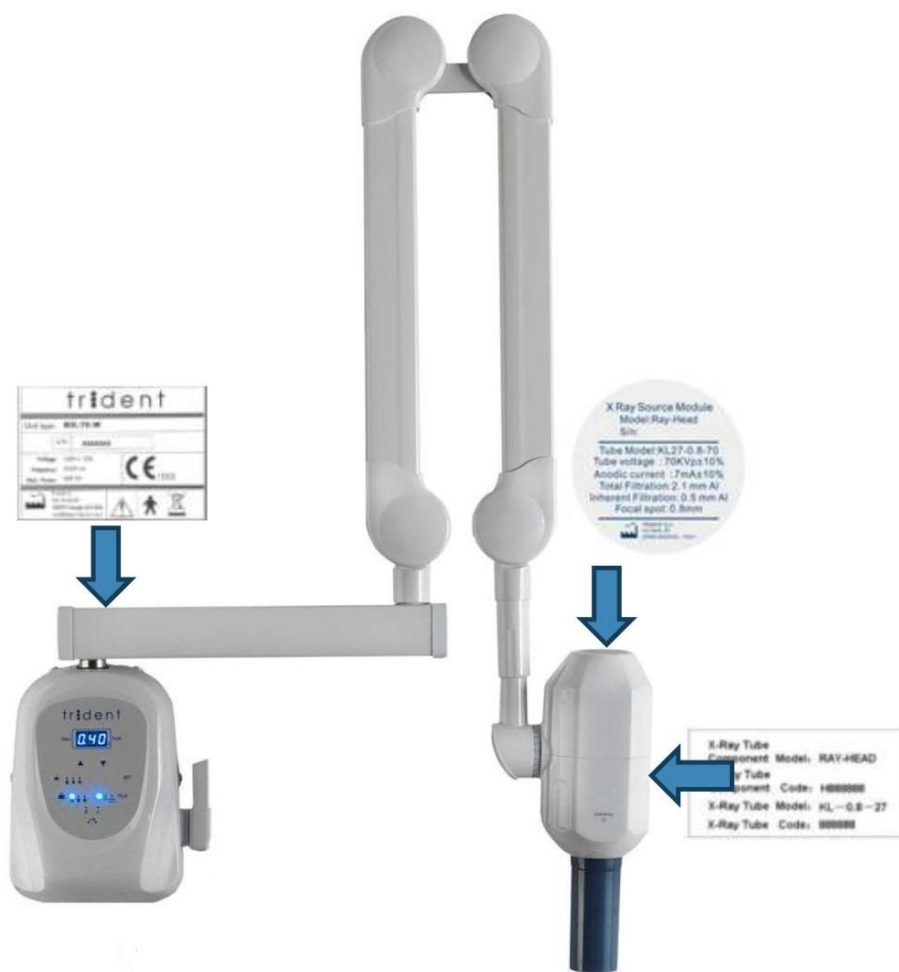








Рисунок 5 - Расположение маркировки на медицинском изделии

В таблице №6 Представлены символы, используемые для маркировки медицинского изделия.

Таблица №6

Символ	Значение
	Производитель
	Ознакомьтесь с руководством по эксплуатации
	Тип В
	Требуется правильная утилизация выведенной из эксплуатации системы или ее частей
	Оборудование соответствует MDD 93/42, его изменениям и дополнениям
	Год производства изделия

1.1.4 Упаковка

На рисунке 6 представлены габаритные размеры упаковки и символы, используемые для маркировки транспортной упаковки.

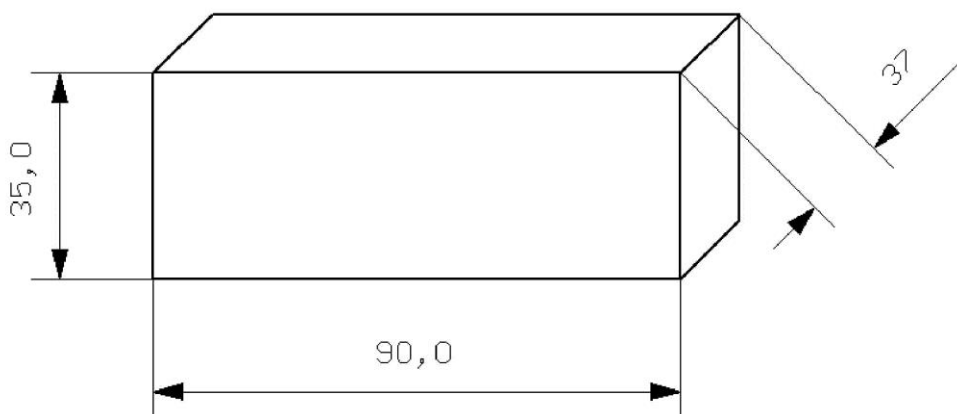


Рисунок 6 - Габаритные размеры упаковки и символы, используемые для её маркировки

В таблице №7 представлены символы, используемые для маркировки упаковки, и их значение.

Таблица №7

Символ	Значение
	Верх
	Хрупкое, осторожно!
	Беречь от влаги
	Крюками не брать
	Упаковка пригодна к повторному использованию

Вес брутто картонной коробки составляет 32,5 кг.

Примечание: Сохраните оригинальную упаковку, включая внутренние упаковочные материалы, для защиты оборудования против сильных ударов, если его нужно будет транспортировать.

2. Использование по назначению

2.1 Эксплуатационные ограничения

Помните, что вы работаете с рентгенологическим устройством, разработанным специально для создания рентгеновских лучей для постановки медицинских диагнозов. Поэтому мы настоятельно рекомендуем Вам предпринять меры для собственной защиты и защиты Ваших пациентов против риска облучения. Убедитесь, что помещение, в котором вы будете устанавливать аппарат, соответствует всем официальным предписаниям, применяемым к защите от радиации.

Для монтажников

- Для установки штанг требуется, чтобы стены обладали подходящими свойствами и достаточной прочностью. Чтобы проверить сопротивление стен, каждый фиксирующий винт должен выдерживать силу натяжения в 2500 Н.
- Вокруг устройства должно быть достаточно место для работы.
- Убедитесь, что заземление электрической системы соответствует действующим законам и стандартам.
- Убедитесь, что напряжение соответствует требованиям и диапазону, установленному производителем.
- Не удаляйте никакие этикетки или заводские таблички с оборудования.
- Установите и протестируйте оборудование в соответствии с инструкцией по установке.
- Во время технического обслуживания используйте только оригинальные запасные части.

Для пользователей

- Данное оборудование должно использоваться только квалифицированным и компетентным персоналом. Неквалифицированный или неуполномоченный персонал не должен его использовать или работать с ним.
- Техническое обслуживание оборудования должно осуществляться в соответствии с графиком технического обслуживания, предлагаемым изготовителем.
- Оборудование должно использоваться совместно с ограничителем пучка.
- Для защиты от опасного радиационного излучения необходимо использовать специальную защитную одежду или оборудование.

2.2 Монтаж медицинского изделия

Пожалуйста, проверьте на наличие разбитых частей. Если у вас возникли какие-либо вопросы, пожалуйста, свяжитесь с Вашим дистрибьютором.

Рентгеновское оборудование должно быть установлено профессионалами или квалифицированными специалистами.

ЭТИ ИНСТРУКЦИИ СЛЕДУЕТ ВЫПОЛНЯТЬ В СТРОГОМ СООТВЕТСТВИИ С ТЕМ, ЧТО НАПИСАНО. И ИСПОЛЬЗУЕМЫЕ МАТЕРИАЛЫ ДОЛЖНЫ СТРОГО СООТВЕТСТВОВАТЬ ТЕМ, КОТОРЫЕ УКАЗАНЫ В ИНСТРУКЦИИ.

СЛЕДУЕТ УСТАНОВИТЬ ОБОРУДОВАНИЕ, РАСПОЛОЖЕННОЕ В ВЕРХНЕЙ ЧАСТИ РАБОЧЕГО ПРОЦЕССА, СОСТОЯЩЕЕ ИЗ ДИФФЕРЕНЦИАЛЬНОГО ДВУХФАЗНОГО ПЕРЕКЛЮЧАТЕЛЯ, СЕРТИФИЦИРОВАННОЕ НА 10А 250В С ДИФФЕРЕНЦИАЛЬНЫМ ТОКОМ СРАБАТЫВАНИЯ $N = 0,03A$.

Выбор места

- * Для работы должно быть достаточно места, 2 метра от угла стены, 1,35 метров от земли.
- * Минимальные размеры помещения следующие: длина 1 м; ширина 1,3 м, высота 2,2 м.
- * При установке в помещении более одного рентгеновского оборудования, пожалуйста, убедитесь, что пространство между ними составляет не менее 1,8/ 2,1 метра.

Электрические соединения

- * Данное оборудование соответствует требованиям по защите от электрических опасностей, указанным в стандарте EN 60601-1, в любом случае, **ОБЯЗАТЕЛЬНО** должна быть установлена система защиты с автоматическим предохранительным устройством, срабатывающим при прямых или косвенных контактах.
- * Электрические соединения внутри стены и снаружи должны выполняться экспертом.
- * Перед включением Вашего устройства, проверьте, чтобы электрическое питание соответствовало данным, указанным на информационной табличке (напряжение, ток).

Необходимые инструменты:

- * Ударный перфоратор
- * Диаметр сверления: 12,5 мм.
- * Внутренний шестигранный гаечный ключ 6 и 5 мм
- * Ключ 5,5 и 14 мм.

Примечание: производитель не занимается поставкой инструментов.

Чертеж для установки

На следующем рисунке показаны габаритные размеры аппарата.

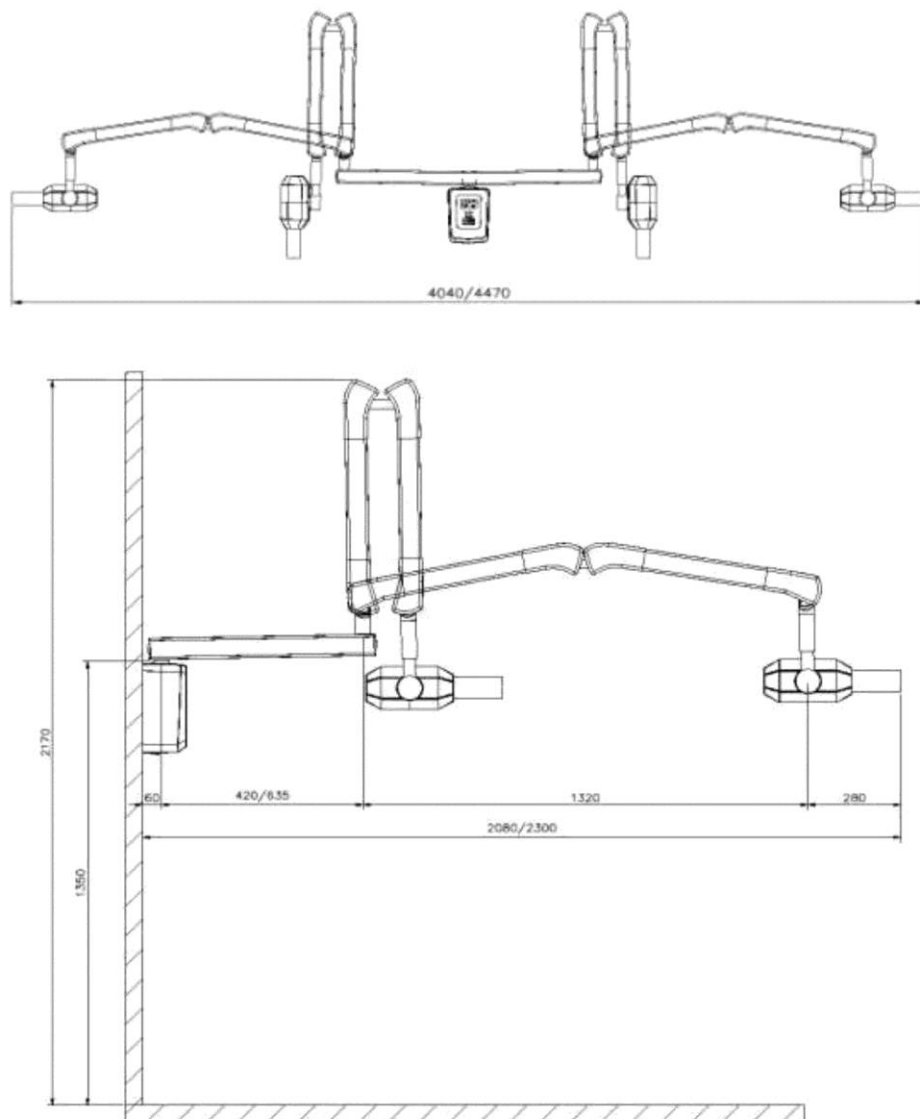


Рисунок 7 – Габаритные размеры медицинского изделия

Установка настенной панели с контактными разъёмами

- * Выберите место для установки настенной панели с контактными разъёмами, следуя нашим указаниям по электропитанию и сопротивлению стены.
- * Установите настенную панель с контактными разъёмами на высоте, указанной на чертеже.
- * Сделайте отметки для отверстий и используйте ударный перфоратор. Помните, что все фиксирующие винты должны выдерживать силу натяжения в 2500 Н.
- * Вставьте в стену распорный болт М8, включенный в комплект, установите настенную панель с контактными разъёмами и зафиксируйте её с помощью 14 мм гаечного ключа.
- * С помощью строительного уровня проверьте, чтобы монтажная схема консоли стояла горизонтально земле, если это не так, тогда ослабьте винты и отрегулируйте расположение настенной панели с контактными разъёмами, затем затяните их.

Установка консолей

* Вставьте складную штангу в отверстие выдвижной штанги. Если ее трудно вставить, пожалуйста, возьмите 6 мм шестигранный гаечный ключ и ослабьте стопорный винт и затем попытайтесь снова. В то же самое время втолкните растягивающийся силовой шнур в штанге, который должен проходить не слишком свободно, и не слишком плотно.

* Возьмите штанги (раздвижную и складную) и вставьте их в отверстие на настенной панели с контактными разъемами. Если они слишком плотно проходят, пожалуйста, ослабьте зажимы с помощью 6 мм внутреннего шестигранного ключа.

* Хорошо затяните зажимы на настенной панели с контактными разъемами с помощью 6 мм внутреннего шестигранного ключа, чтобы вращение штанги оставалось удобным.

* С помощью 6 мм внутреннего шестигранного ключа затяните винт зажима раздвижной консоли, чтобы сделать вращение складной штанги удобным.

Совет:

Штанга сохраняет равновесие благодаря комплексному действию противодействующей силы, которую создает пружина внутри штанги.

ВНИМАНИЕ. ЕСЛИ ВЫ СОБИРАЕТЕСЬ ОТКРЫТЬ штанги (ОТРЕЗАТЬ БЛОКИРУЮЩУЮ ЛЕНТУ), ВАМ СЛЕДУЕТ ОТРЕГУЛИРОВАТЬ УГОЛ ОТКРЫТИЯ РУКАМИ, ЧТОБЫ НЕ ДОПУСТИТЬ ТРАВМ!

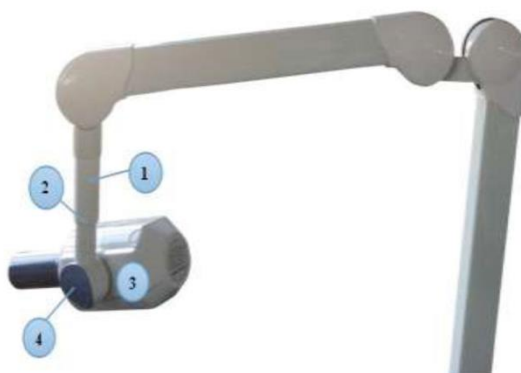
Установка тубуса рентгеновской трубки

Удалите предохранительный винт и подвиньте часть 1 вверх, затем снимите часть 2 (блокировочное кольцо).

- Провод с коннектором идет изнутри штанги. Возьмите этот коннектор и вставьте его в розетку тубуса рентгеновской трубки.
- Вставьте шарнир тубуса рентгеновской трубки в штангу.
- Вставьте часть 2 (блокировочное кольцо) в углубление и затем сдвиньте часть 1 вниз.
- Вставьте и закрепите предохранительный винт.

Проверьте вращение тубуса рентгеновской трубки (часть 3), не может вращаться на 360 градусов.

Если вращение тубуса



Окончательная установка

- Подсоедините провод, идущий от тубуса рентгеновской трубки (через раздвижную штангу) к клеммной колодке системной платы.
- Установите пластиковую крышку над настенной панелью и закрепите винты с помощью крестообразной отвертки.
- Накройте раздвижную штангу пластиковой крышкой блока разъемов (часть 1).
- Подсоедините ручной переключатель к системной плате, затем поместите его в держатель.

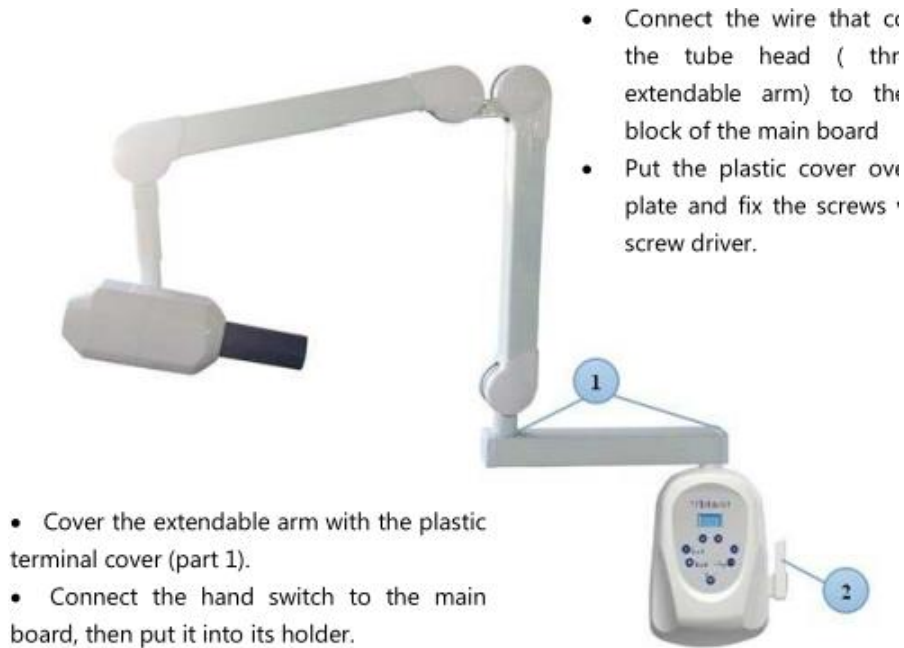


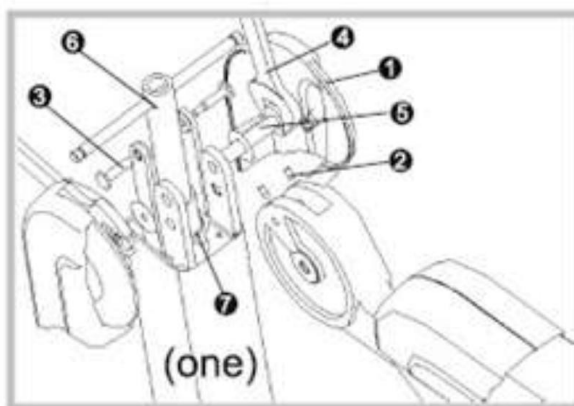
Рисунок 9 - Окончательная установка

Корректировка баланса складной штанги

Если баланс тубуса рентгеновской трубки не отрегулирован с помощью складной штанги, пожалуйста, отрегулируйте пружину в первой штанге складной консоли (сразу за раздвижной штангой), как показано на рисунке.

Отрегулируйте первую штангу следующим образом:

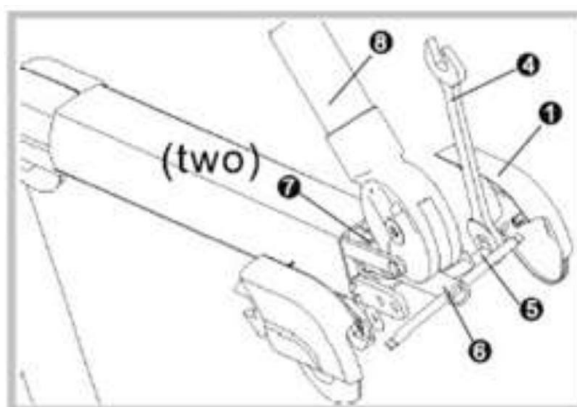
- * Откройте левую и правую пластиковую крышку.
- * Ослабьте винты (2) с помощью 2мм внутреннего шестигранного ключа; с помощью 12 мм ключа снимите винты (3).
- * Используя 17 мм ключ (4), снимите большой винт (5), и снимите другие детали.
- * С помощью установочного ключа (6) отрегулируйте внутреннюю гайку (7). Поверните по часовой стрелке, чтобы закрепить пружину. Поверните против часовой стрелки, чтобы ослабить пружину.



Отрегулируйте вторую штангу следующим образом:

Перед проведением данной операции снимите тубус рентгеновской трубки.

- * Откройте левую и правую пластиковую крышку.
- * С помощью 17 мм ключа (4) снимите большой винт (5), и удалите другие детали. Потяните назад деталь(8).
- * С помощью установочного ключа (6) отрегулируйте внутреннюю гайку (7). Поверните по часовой стрелке, чтобы затянуть пружину. Поверните против часовой стрелки, чтобы ослабить пружину.



ВНИМАНИЕ. РЕГУЛИРОВКА ПРУЖИНЫ ЯВЛЯЕТСЯ ВАЖНОЙ ОПЕРАЦИЕЙ. СТРОГО СЛЕДУЙТЕ ИНСТРУКЦИЯМ, ЧТОБЫ НЕ ДОПУСТИТЬ ТРАВМ.

Работа медицинского изделия

- * Перед подсоединением оборудования убедитесь, что напряжение питания соответствует указанным значениям. Использование оборудования с любым другим напряжением питания может привести к пожару или электрическому удару.
- * Отключите оборудование от сети питания, когда подсоединяете или отсоединяете кабели к любому из компонентов вашего оборудования.
- * Чтобы не допустить пожара или электрического удара, не помещайте никакие контейнеры, заполненные жидкостью, рядом с данным оборудованием (как например, вазу и горшок с цветком) и защищайте от подтеканий, брызг, дождя или влаги.

- Отключите ваше оборудование от сети питания, если вы им не пользуетесь в течение длительного периода.



ДЛЯ ДЕМОНСТРАЦИОННЫХ ЦЕЛЕЙ СЛЕДУЕТ ОТСОЕДИНИТЬ ТУБУС РЕНТГЕНОВСКОЙ ТРУБКИ ОТ СЕТИ ПИТАНИЯ. ОТСОЕДИНИТЕ ПРОВОД, ИДУЩИЙ ОТ КЛЕММНОГО БЛОКА К ТУБУСУ (ВНУТРИ БЛОКА УПРАВЛЕНИЯ). ДАННУЮ РАБОТУ ДОЛЖЕН ВЫПОЛНЯТЬ ОБУЧЕННЫЙ ПЕРСОНАЛ, ЧТОБЫ НЕ ДОПУСТИТЬ АВАРИЙНЫХ СИТУАЦИЙ.

1. Включите переключатель на блоке управления.
2. Отрегулируйте положение тубуса рентгеновской трубки, смотрите приложение 4, Угол съемки.
3. Выберите программу облучения (Дети или Взрослые).
4. После нажатия кнопки Безопасности на дисплее появится обратный отчет, начиная со 120с., в этот промежуток времени должен быть сделан снимок.
5. Возьмите ручной переключатель и удалите от пациента.
6. Если по какой-либо причине вы не хотите продолжать процесс, нажмите любую кнопку на панели управления (КРОМЕ КНОПКИ ОБЛУЧЕНИЯ), обратный отчет прекращается. Или просто подождите до окончания обратного отчета 120 с.
7. Чтобы подтвердить облучение, в течение обратного отчета 120 с. Нажмите кнопку рентгеновского облучения (на ручном переключателе).

При нажатии кнопки рентгеновского облучения замигает желтый световой индикатор, и программа облучения начинает работу в стандартном режиме. В течение времени облучения срабатывает устройство звуковой сигнализации и загорается светодиодный индикатор облучения. Когда облучение заканчивается, они прекращают работу.

8. Если вы отпустите кнопку рентгеновского облучения во время облучения, на дисплее появится Код ошибки «A08».
9. Если во время облучения на дисплее появляется Код ошибки «A05», это означает, что провод питания тубуса рентгеновской трубки оборван, или что тубус рентгеновской трубки поврежден.
10. После окончания времени облучения тубус рентгеновской трубки остывает; соотношение времени облучения/паузы составляет 1/60, что означает 1 секунда облучения/60 секунд паузы. Во время остывания на дисплее появятся три мигающих «0».
8. Как только вы заканчиваете облучение, на дисплее появляется три мигающих «0». В это время невозможно выполнять другое облучение, так как тубус рентгеновской трубки остывает. Время остывания зависит от времени облучения, если облучение длилось не долго, тогда остывание будет коротким или наоборот.
9. Поставьте ручной переключатель на его стойку и займитесь изображением.

ВО ВРЕМЯ ОБЛУЧЕНИЯ ЗАГОРАЕТСЯ ЖЕЛТАЯ ЛАМПОЧКА НА ПАНЕЛИ УПРАВЛЕНИЯ И ЗВУЧИТ ЗВУКОВАЯ СИГНАЛИЗАЦИЯ. РЕНТГЕНОВСКОЕ ИЗЛУЧЕНИЕ АКТИВИРОВАНО. ЕСЛИ В ЧЕМ-ЛИБО ВОЗНИКАЕТ ОШИБКА, ПОЯВЛЯЕТСЯ ПРЕДУПРЕЖДЕНИЕ. ДЛЯ

**ПОЛУЧЕНИЯ ИНФОРМАЦИИ О КОДАХ ОШИБОК, ПОЖАЛУЙСТА,
СМОТРИТЕ ПУНКТ 3.1 ДАННОГО РУКОВОДСТВА.**

Выбор пленки:

Нажмите на ПЛЕНКУ(FILM), чтобы выбрать из следующих вариантов:

- * Пленка 2 (менее чувствительная пленка/ более длительное время облучения)
- * Пленка 1 (более чувствительная пленка/ меньшее время облучения) или,
- * Цифровой датчик (высокая чувствительность/минимальное время облучения)

Выбор зуба:

В соответствии с возрастом пациента выберите Взрослые или Дети, нажимайте кнопку пока не найдете зуб, который подлежит лечению, резцы, премоляры или моляры.

Выбор времени облучения:

После того как вы выбрали положение зуба и тип пленки, если время, которое отображается на дисплеи не удовлетворяет вашим потребностям, вы можете вручную изменить время облучения, нажимая +/- .

Восстановление настроек по умолчанию:

Если вы хотите восстановить время по умолчанию, после регулировки времени облучения нажмите и удерживайте кнопку НАСТРОЙКИ (SET) в течение 10 с.

Испытание работоспособности

Мы рекомендуем выполнять следующие испытания после установки:

Самопроверка: когда питание ВКЛ. все светодиодные лампочки горят, и воспроизводится один звуковой сигнал. Будет показано время предварительного нагрева филамента, рабочее напряжение и номер версии. После этого ваше оборудование входит в рабочий режим.

Проверка напряжения: после включения питания нажмите кнопку НАСТРОЙКИ (SET), чтобы включить функцию проверки напряжения.

* Если рабочее напряжение на 10% ниже номинального напряжения, на дисплее появится Код ошибки «A01».

* Если рабочее напряжение на 10% выше номинального напряжения, на дисплее появится Код ошибки «A02».

После включения питания нажмите и удерживайте кнопку ОБЛУЧЕНИЕ в течение 10 секунд, так вы можете запустить функцию установки времени предварительного нагрева филамента.

3. Техническое обслуживание

3.1 Техническое обслуживание изделия

Во время гарантийного срока ремонт осуществляется силами инженерной службы производителя и за счет его средств. По истечении гарантийного срока ремонт осуществляется за счет средств конечного пользователя силами инженерной службы производителя или специалистами, обученными производителем.

В таблице №8 представлены коды ошибок.

Таблица №8

КОД	ОПИСАНИЕ	СИГНАЛ	РАБОТА	РЕШЕНИЕ
A01	Напряжение сети питания ниже рабочего диапазона.	ВКЛ. красная сигнальная лампочка. На светодиодном дисплеи появился Код ошибки A01	РАБОТА ЗАПРЕЩЕНА	Ждите автоматического восстановления
A02	Напряжение сети питания выше рабочего диапазона.	ВКЛ. красная сигнальная лампочка. На светодиодном дисплеи появился Код ошибки A02	РАБОТА ЗАПРЕЩЕНА	Ждите автоматического восстановления
A05	Провод от контроллера к тубусу рентгеновской трубки отсоединен или тубус рентгеновской трубки поломан.	ВКЛ. красная сигнальная лампочка. На светодиодном дисплеи появился Код ошибки A05	ОБЛУЧЕНИЕ ЗАПРЕЩЕНО	Отключите питание, затем проверьте соединение. Нажмите любую клавишу для восстановления (за исключением НАСТРОЙКИ и ОБЛУЧЕНИЕ).
A08	Отпустите клавишу облучения во время облучения. Облучение прекратится заранее (в соответствии с установленным временем облучения облучение не завершилось).	На светодиодном дисплеи появился Код ошибки A08	Нет	Нажмите любую клавишу для восстановления(за исключением НАСТРОЙКИ и ОБЛУЧЕНИЕ)
000	Когда тубус рентгеновской трубки остывает. Когда облучение завершено.	На светодиодном дисплее появляются 000	Нет	Пожалуйста, остановите облучение.

3.2 Очистка и дезинфекция

Оборудование следует очищать и проводить техническое обслуживание. Если оборудование постоянно и чрезмерно подвергается воздействию пыли и влаги, работоспособность и надежность компонентов пострадают.

* Всегда надевайте защитные очки и перчатки во время чистки и дезинфекции любого оборудования.

* Всегда отключайте от сети устройство перед чисткой и перед включением в

сеть убедитесь, что оно сухое.

- * Не проливайте или не распыляйте жидкость на панель управления.
- * Не используйте абразивные ткани, разбавители, спирт или прочие химические растворители, потому что они могут повредить покрытие или удалить надписи с панели.
- * Протирайте мягкой тканью с мягким, неабразивным чистящим средством.
- * Если на оборудование или какой-либо кабель попала кровь или другие инфекционные материалы, протрите 70% раствором изопропила.

4. Хранение

Условия хранения:

- Температура: +5° - +50°C;
- Относительная влажность: ≤85%;
- Атмосферное давление: 80 – 106 кПа.

ПРИМЕЧАНИЕ: Если рентгеновский аппарат хранился при температуре ниже +5°C в течение более чем нескольких часов, перед подключением аппарата к питающей сети необходимо подождать пока аппарат нагреется до комнатной температуры.

5. Транспортирование

Способ транспортировки

Медицинское изделие транспортируют всеми видами транспорта в крытых транспортных средствах в соответствии с правилами перевозки грузов, действующими на каждом виде транспорта.

Мы рекомендуем осуществлять транспортировку и хранение оборудования в соответствии со следующими простыми инструкциями:

- * Условия хранения: Храните в прохладном, сухом помещении вдали от тепла, света и источников воспламенения.
- * Без необходимости не подвергайте оборудование воздействию чрезмерных температур, влаги, сквозняков или колебаний. Мы рекомендуем транспортировать и хранить оборудование при температуре не ниже 5°C. Длительное воздействие низких температур может повредить оборудование.
- * Не бросайте оборудование или предохраняйте от сильных ударов.
- * Упаковано на паллетах по 6 блоков (2x3).

Условия транспортировки:

- Температура: +5° - +50°C;
- Относительная влажность: ≤85%;
- Атмосферное давление: 80 – 106 кПа.

6. Порядок осуществления утилизации и уничтожения

Когда возникает необходимость в утилизации рентгеновского оборудования (из-за устаревания или не подлежащих ремонту повреждений), пожалуйста, следуйте правилам, установленным в Вашей стране, по утилизации такого вида материалов. Также как правила регистрации оборудования в некоторых странах намного строже, чем в других, так и правила утилизации в одних странах намного строже, чем в других. Не зависимо от того, в какой стране Вы живете, следование местным правилам является важной частью ухода за вашим устаревшим рентгеновским оборудованием.

В соответствии с СанПиН 2.6.1.2891-11 «Требования радиационной безопасности при производстве, эксплуатации и выводе из эксплуатации (утилизации) медицинской техники, содержащей источники ионизирующего излучения» медицинское изделие, которое не использовалось, запрещается выбрасывать на общую свалку.

К работам по выводу из эксплуатации и утилизации медицинского изделия допускается специально подготовленный персонал группы А. Работы по извлечению и демонтажу источника ионизирующего излучения (далее ИИИ) осуществляет организация, имеющая соответствующую лицензию. Уровни радиационного воздействия на участников процесса утилизации не должны превышать установленные пределы доз для персонала группы А.

После вывода из эксплуатации генерирующих источников ионизирующего излучения они должны быть приведены в состояние, исключающее возможность использования их в качестве ИИИ. Рентгеновская трубка должна быть демонтирована, и компоненты трубки утилизированы как производственные отходы.

НЕ РАЗБИВАЙТЕ РЕНТГЕНОВСКУЮ ТРУБКУ. РЕНТГЕНОВСКАЯ ТРУБКА НАХОДИТСЯ ПОД ВАКУУМОМ. В ПРОТИВНОМ СЛУЧАЕ ВЫ МОЖЕТЕ ПОЛУЧИТЬ ТРАВМУ ОТ РАЗЛЕТАЮЩИХСЯ СТЕКЛЯННЫХ ОСКОЛКОВ.

7. Гарантии производителя

Пользователь несет ответственность за все требования нормативной документации, связанные с установкой и использованием изделия. В случае неправильного использования или неполного технического обслуживания, несоответствующего рекомендованной схеме, компания-изготовитель или ее представитель не несет ответственность ни за какие недоработки, физические повреждения, телесные повреждения или несоответствия, которые могут возникнуть в результате этого.

- Оборудование не следует использовать в случае, если электрические, механические детали или детали защиты от излучения оказались неисправными, или если не была выполнена работа, предполагаемая программой технического обслуживания.
- Только компания-производитель или третья сторона, получившая соответствующие полномочия от компании-производителя может вносить изменения или добавлять удлинительные компоненты к установке и оборудованию.
- Если характеристики питания не соответствуют рекомендациям, тогда RiX-70-W не сможет обеспечить максимальную работоспособность и не сможет гарантировать нормальную работу.
- Медицинское изделие с истекшим сроком годности применению не подлежит.

- Срок службы медицинского изделия: 10 лет.
- Гарантийный срок составляет 18 месяцев со дня продажи.

Сведения о производителе медицинского изделия

TRIDENT SRL

(ТРАЙДЕНТ СРЛ)

Viale Vittorio Veneto 6, Milano (MI), 20124, Italy

Тел.: +39 02.87072380

E-mail: info@trident-dental.com

По всем вопросам, связанным с обращением медицинского изделия на территории РФ, необходимо обратиться к Уполномоченному представителю производителя:

ООО «Медлайн»

121354, г. Москва, ул. Дорогобужская, д.14, стр. 6

Тел.: +7 (495) 645-21-17

E-mail: pharma-dental@ya.ru

8. Сведения о ЭМС


Медицинское изделие предназначено для использования в электромагнитных условиях, указанных ниже. Пользователь изделий должен убедиться, что изделие будет использоваться в таких условиях.

Таблица №9

Электромагнитное излучение		
Проверка излучения	Соответствие	Электромагнитные условия - указания
Радиоизлучение CISPR 11	Группа I	Аппарат использует энергию радиоизлучения только для внутренних функций. Таким образом, радиоизлучение является очень низким и, вероятно, не будет вызывать помех для соседнего электронного оборудования.
Радиоизлучение CISPR 11	Группа B	Аппарат подходит для использования во всех условиях, кроме бытовых, а также тех, в которых непосредственно используется общественная сеть электропитания низкого напряжения, которая снабжает здания для бытовых нужд.
Гармоническое излучение	Группа A	
Колебания напряжения/мерцающее излучение	Соответствует	

Таблица №10

Помехоустойчивость		
Проверка устойчивости	Испытательный уровень МЭК 60601	Электромагнитные условия - указания
Электростатический разряд (ESD) ГОСТ Р МЭК 60601-1-2-2014, ГОСТ 30804.4.2-2013	$\pm(2, 4, 6)$ кВ контакт $\pm(2, 4, 8)$ кВ воздух	Полы должны быть деревянными, бетонными или керамическими. Если пол покрыт синтетическим материалом, относительная влажность должна составлять не более 30%.
Наносекундные импульсные помехи ГОСТ Р МЭК 60601-1-2-2014, ГОСТ 30804.4.4-2013	± 2 кВ для линий электроснабжения ± 1 кВ для входящих/выходящих линий	Качество основного питания должно быть характерным для коммерческой или больничной среды.
Волны ГОСТ Р МЭК 60601-1-2-2014, ГОСТ Р 51317.4.5-99	$\pm 0,5, 1$ кВ $\pm 0,5, 1,2$ кВ	Качество основного питания должно быть характерным для коммерческой или больничной среды.
Кондуктивные помехи, наведенные радиочастотными электромагнитными полями ГОСТ Р МЭК 60601-1-2-2014, ГОСТ Р 51317.4.6-99	Полоса частот 0,15-80 МГц Амплитудная модуляция частотой 1 кГц	Качество основного питания должно быть характерным для коммерческой или больничной среды.
Динамические изменения напряжения электропитания ГОСТ Р МЭК 60601-1-2-2014, ГОСТ 30804.4.11-2013	$<5\%$ UT ($>95\%$ падение в UT) для 0.5 цикла 40% UT (60% падение в UT) для 5 циклов 70% UT (30% падение в UT) для 25 циклов $<5\%$ UT ($>95\%$ падение в UT) в течение 5 сек	Качество основного питания должно быть типичным для помещения под стоматологический кабинет. Если пользователю Apparata требуется непрерывная работа во время перебоев основного электропитания, рекомендуется, чтобы установка питалась от бесперебойного источника питания или батареи.
Радиочастотное электромагнитное поле ГОСТ Р МЭК 60601-1-2-2014, ГОСТ 30804.4.3-2013	3 В эфф от 150 кГц до 80 МГц	Apparat должен использоваться только в экранированном помещении с минимальной эффективностью радиочастотного экранирования и вносимого затухания радиочастотного помехоподавляющего фильтра для

	3 В/м от 80 МГц до 2,5 ГГц	каждого кабеля, выходящего из экранированного помещения. Напряженность поля вне экранированного помещения от стационарных радиопередатчиков должна быть менее 3 В/м.* Помехи могут возникать в непосредственной близости от оборудования с нанесенной маркировкой со следующим символом: 
--	-------------------------------	---

1. Эти указания могут применяться не во всех ситуациях. На распространение электромагнитных волн влияет поглощение и отражение от структур, объектов и людей.

* Напряженность поля от стационарных передатчиков, таких как базовые станции радио (сотовые/беспроводные) и наземных подвижных радиостанций, любительских радио, вещания АМ и FM и телевизионного вещания не может быть предсказана теоретически с достаточной точностью. Для оценки электромагнитной обстановки стационарных радиопередатчиков, необходимо проводить электромагнитные обследования объекта. Если измеренная напряженность поля в месте использования Apparata превышает 3 В/м, необходимо провести проверку данного уровня для обеспечения нормальной эксплуатации. При наблюдаемых нарушениях в работе могут потребоваться дополнительные меры, например, переориентация или перемещение Apparata

Таблица №11

Рекомендуемые пространственные расстояния между портативным и мобильным радиочастотным коммуникационным оборудованием и Apparatom			
Apparatus предназначен для использования в электромагнитных условиях, в которых излучаемые радиочастотные помехи являются контролируемыми. Пользователь изделия может способствовать предотвращению электромагнитных помех за счет соблюдения минимального расстояния между портативным и мобильным радиочастотным коммуникационным оборудованием (передатчики) и стоматологической установкой в соответствии с представленными ниже рекомендациями, согласно максимальной выходной мощности коммуникационного оборудования.			
Пространственное расстояние в соответствии с частотой передатчика (м)	<i>от 150 кГц до 80 МГц</i> d=[] V1 = 3В эфф	<i>от 80 МГц до 800 МГц</i> d=[] E1 = 3В эфф	<i>от 800 МГц до 2,5 ГГц</i> d=[] E1 = 3В эфф

0,01	0,12	0,12	0,23
0,1	0,38	0,38	0,73
1	1,2	1,2	2,3
10	3,8	3,8	7,3
100	12	12	23

Для передатчиков с номинальной максимальной выходной мощностью, не указанной выше, рекомендуемое пространственное расстояние в метрах (м) может быть рассчитано с помощью уравнения, применимого к частоте передатчика, где Р является максимальной выходной мощностью передатчика в ваттах (Вт) по данным производителя передатчика.

ПРИМЕЧАНИЕ 1: При 80 МГц и 800 МГц, применяется пространственное расстояние для более высокого диапазона частот.

ПРИМЕЧАНИЕ 2: Эти указания могут применяться не во всех ситуациях. На распространение электромагнитных волн влияет поглощение и отражение от структур, объектов и людей.