

945240
код продукции



АППАРАТ ПЕСКОСТРУЙНЫЙ СТОМАТОЛОГИЧЕСКИЙ

АПС — 04

(модель 21)

Руководство по эксплуатации

СП0061.00.00.000РЭ



Уважаемый покупатель!

Вы приобрели надежный и удобный в эксплуатации прибор.
Перед установкой и вводом в эксплуатацию настоятельно рекомендуем
внимательно ознакомиться с настоящим Руководством
по эксплуатации, особенно с указаниями по безопасности.

После распаковки аппарата проверьте, нет ли
каких-либо повреждений в результате транспортировки.

Претензии можно направить в течение трех дней
фирме-транспортировщику или изготовителю.

СОДЕРЖАНИЕ

1.	НАИМЕНОВАНИЕ И НАЗНАЧЕНИЕ ИЗДЕЛИЯ	4
2.	ТЕХНИЧЕСКИЕ ХАРАКТЕРИСТИКИ	4
3.	СОСТАВ ИЗДЕЛИЯ И КОМПЛЕКТ ПОСТАВКИ	4
4.	УСТРОЙСТВО И ПРИНЦИП РАБОТЫ	5
5.	УКАЗАНИЯ МЕР БЕЗОПАСНОСТИ	7
6.	ПОДГОТОВКА К РАБОТЕ	7
7.	ПОРЯДОК РАБОТЫ	8
8.	ТЕХНИЧЕСКОЕ ОБСЛУЖИВАНИЕ	8
9.	ВОЗМОЖНЫЕ НЕИСПРАВНОСТИ И СПОСОБЫ ИХ УСТРАНЕНИЯ	10
10.	ПРАВИЛА ХРАНЕНИЯ	10
11.	ТРАНСПОРТИРОВАНИЕ	10
12.	СВИДЕТЕЛЬСТВО О ПРИЕМКЕ	10
13.	ГАРАНТИИ ИЗГОТОВИТЕЛЯ	11
14.	СВЕДЕНИЯ О РЕКЛАМАЦИЯХ	11
15.	СВЕДЕНИЯ О ПРОДАЖЕ	13
16.	ЗАПЧАСТИ	13

1. НАИМЕНОВАНИЕ И НАЗНАЧЕНИЕ ИЗДЕЛИЯ

1.1. Аппарат пескоструйный АПС-04 (модель 21, в дальнейшем аппарат) предназначен для техников - литейщиков и служит для удаления паковочных масс и других видов сухой абразивной обработки в области изготовления коронок и мостовидных протезов в технике модельного литья.

1.2. Аппарат пескоструйный может эксплуатироваться при температуре окружающей среды 15...40 °С, давлении 630...800 мм рт.ст. (83,6...106,0 кПа), влажности - 45...80%.

1.3. Питание аппарата пескоструйного от однофазной сети 220±22В,50Гц.

1.4. По электробезопасности аппарат выполняется по классу защиты I типу Н.

2. ТЕХНИЧЕСКИЕ ХАРАКТЕРИСТИКИ ИЗДЕЛИЯ

Напряжение питающей сети частотой 50/60Гц, В	220±22
Потребляемая мощность, Вт, не более	30
Рабочее давление, МПа(кгс/см ²)	0,4...0,5(4...5)
Давление на входе, МПа(кгс/см ²)	0,6...1,0(6...10)
Расход воздуха при давлении 0,4МПа(4кгс/см ²), л/мин	100
Диаметр трубки для подключения воздуха, мм, внутренний; внешний	(4...6);(7...8)
Внутренняя вытяжка производительностью, л/мин	100
Частота колебаний долота, Гц	30±5
Максимальная амплитуда колебаний долота, мм	5
Размер зерен абразивного материала, мкм	250...450
Аппарат имеет стационарное сопло для грубой обработки изделий и пневмодолото.	
Габаритные размеры, мм, не более: ширина x глубина x высота	425x370x510
Масса, кг, не более	12

3. СОСТАВ ИЗДЕЛИЯ И КОМПЛЕКТ ПОСТАВКИ

3.1. Комплектность поставки аппарата должна соответствовать таблице 1:

Таблица 1.

Обозначение	Наименование	Кол-во
СП0061.00.00.000	Аппарат пескоструйный стоматологический АПС-04, модель 21	1 шт.
Запасные части		
0.480.003ТУ	Вставка плавкая ВП-1-1-1А-250В	1 шт.
	Трубка ТРЕ 8/6	1,5 м
Расходуемые материалы		
ГОСТ 28818-90	Материал абразивный (электрокорунд)* с размером частиц: 250...450 мкм	1 кг
Эксплуатационная документация		
СП0061.00.00.000РЭ	Аппарат пескоструйный стоматологический АПС-04, модель 21. Руководство по эксплуатации.	1 шт.

* - Возможно использование другого материала

4. УСТРОЙСТВО И ПРИНЦИП РАБОТЫ

4.1. Принцип действия аппарата пескоструйного основан на взаимодействии сжатого воздуха с абразивом в эжекторе и использовании кинетической энергии образовавшейся воздушно-абразивной струи для воздействия на обрабатываемую деталь.

4.2. Аппарат пескоструйный состоит из следующих частей:

- рабочей камеры;
- пневмосистемы;
- пневмодолота;
- педали.

4.3. Корпус аппарата разделен на рабочую камеру (1) и монтажный отсек. Нижняя часть рабочей камеры выполнена в виде бункера для сбора абразива. В верхней части рабочей камеры находится эжектор (2), который закреплен на поворотном кронштейне (3) и может перемещаться верх-вниз. Угол наклона эжектора также можно изменить. Бункер закрыт решеткой (4), которая препятствует попаданию крупных частиц в абразив. На передней стенке корпуса имеется отверстие с заглушкой (5) для удаления абразива из бункера. Рабочая камера закрыта смотровым стеклом (6), которое защищено подвижной предохранительной сеткой (7). На задней стенке рабочей камеры имеется вентиляционное отверстие, в которое вставлена кассета (8) с фильтрующим элементом, закрытым экраном. Выбор необходимого инструмента (эжектора или пневмодолота) осуществляется пневмопереключателем (9), расположенном на верхней панели аппарата. В верхней части рабочей камеры установлена люминесцентная лампа освещения. На боковых стенках рабочей камеры выполнены окна (24) с манжетами.

За рабочей камерой расположен монтажный отсек, в котором смонтированы элементы пневмосистемы и управления.

4.4. Пневмосистема имеет в своем составе следующие изделия:

- фильтр-редуктор сжатого воздуха (10);
- эжектор (2);
- электромагнитный пневмоклапан ;
- пневмопереключатель (9);
- манометр (12);
- педаль (13)

4.4.1. фильтр-редуктор (10) служит для очистки сжатого воздуха, поступающего из сети через входной штуцер (16), от механических частиц и конденсата, а также для установления и поддержания на заданном уровне рабочего давления, с помощью регулировочного винта (15).

4.4.2. Эжектор (2) служит для образования воздушно-абразивной смеси. При подаче сжатого воздуха в эжектор происходит всасывание абразива из бункера по всасывающей трубке. Образовавшаяся воздушно-абразивная струя с большой скоростью попадает на обрабатываемую деталь.

4.4.3. Электромагнитный пневмоклапан предназначен для управления подачей сжатого воздуха на выбранный инструмент (эжектор или пневмодолото) при помощи педали.

4.4.4. Пневмопереключатель (9) служит для выбора рабочего инструмента (эжектора или пневмодолота).

4.4.5. Рабочее давление, установленное на выходе фильтра-редуктора, контролируется манометром (12).

4.4.6. Пневмодолото (14) служат для удаления с отливок крупных остатков паковочных масс.

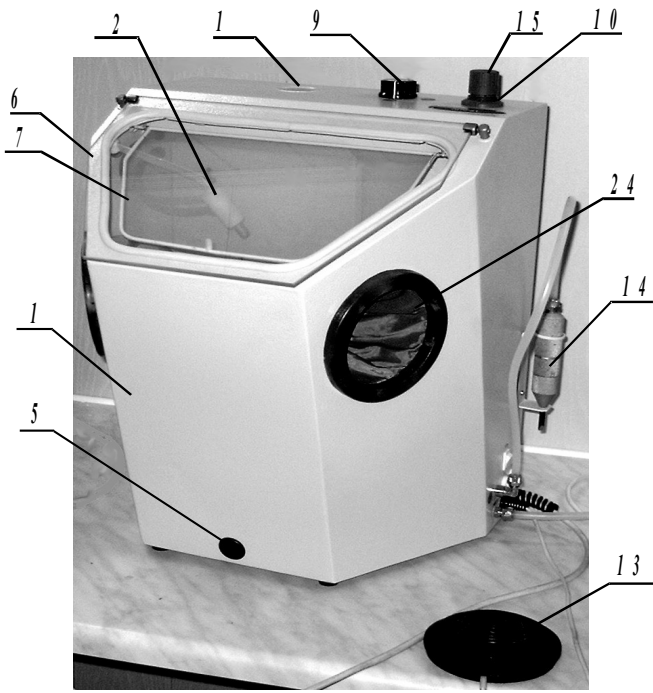


Рис.1

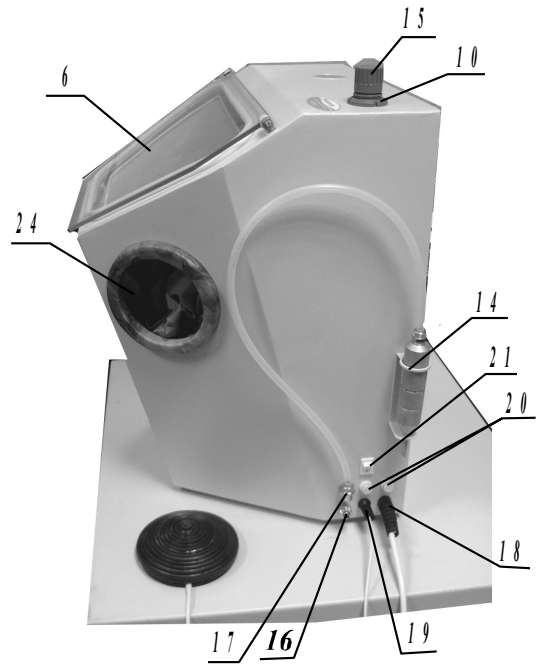


Рис.2

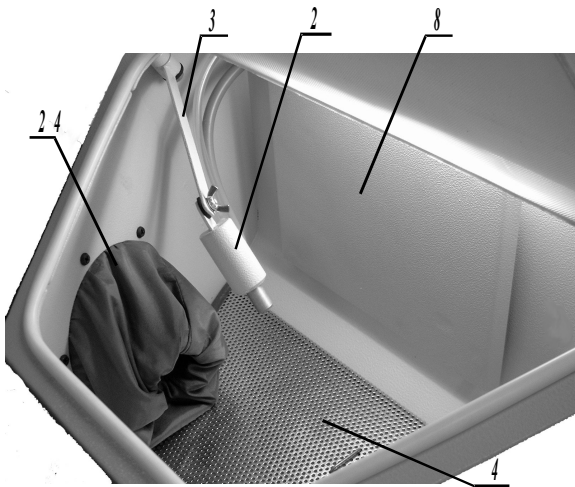


Рис.3

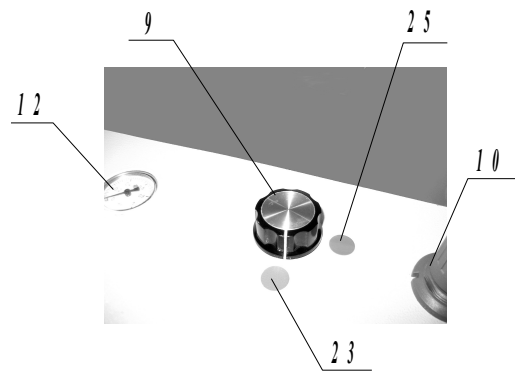


Рис.4

4.4.7. Для управления пневмоклапаном (подачей сжатого воздуха) служит педаль (13). Круглая плоская педаль изготовлена из двух пластмассовых полукорпусов и микропереключателя. При надавливании на педаль в любой точке сферической поверхности с усилием не более 10Н микровыключатель срабатывает и включает пневмоклапан.

4.5. На правой боковой стенке аппарата расположены входной штуцер (16), штуцер (17) для подключения пневмодолота, кабель подключения педали (19), сетевой кабель (18) и сетевой выключатель (21), который через два предохранителя (20) подключает к электрической сети лампу освещения, вентилятор и электромагнитный пневмоклапан.

5. УКАЗАНИЯ МЕР БЕЗОПАСНОСТИ

5.1. Аппарат предназначен для обработки металлических поверхностей в зуботехнических лабораториях согласно данному Руководству по эксплуатации.



Внимание! Использование аппарата для других целей, не предусмотренных Руководством, не допускается. Изготовитель не несет ответственности за выход аппарата из строя в результате использования его не по назначению и соответственно при этом прекращается действие гарантийных обязательств.

5.2. К эксплуатации аппарата пескоструйного допускаются лица, знающие правила эксплуатации электроустановок напряжением до 1000В, обученные правилам техники безопасности при работе с аппаратом и ознакомленные с настоящим Руководством для эксплуатации.

5.3. Аппарат пескоструйный необходимо эксплуатировать при строгом соблюдении «Правил технической эксплуатации электроустановок потребителей и правил техники безопасности при эксплуатации электроустановок потребителей», «Правил устройства и безопасной эксплуатации бачков, работающих под давлением».

5.4. Все ремонтные работы должны выполняться при отключенном питании и отсоединенном шланге подачи сжатого воздуха.

Категорически запрещается включать питание аппарата при открытой задней стенке.

5.5. Сервисное обслуживание и ремонт может выполняться только изготовителем или лицом, имеющим разрешение изготовителя на проведение этих работ.

5.6. При ремонте допускается использовать только оригинальные запчасти. Изменения допускаются только с согласия изготовителя, в противном случае гарантия не действует и изготовитель снимает с себя ответственность.

6. ПОДГОТОВКА К РАБОТЕ

6.1. Распакуйте аппарат и установите его на стол. Проверьте внешним осмотром его состояние.

6.2. Заполните в бункер не менее 1 кг абразива, сняв решетку (4).



ВНИМАНИЕ! Категорически запрещается нажимать педаль управления при заполнении бункера.

6.3. Соедините трубкой высокого давления из комплекта поставки входной штуцер (16) с магистралью сжатого воздуха. Давление на входе аппарата должно быть равно 0.6... 1,0МПа(6...10кгс/см²). Источник сжатого воздуха должен обеспечивать расход не менее 100л/мин.

6.4. Подключите аппарат к электросети с помощью вилки электрической (18).

6.5. Установите необходимое рабочее давление 0,4...0,5(4...5) МПа(кгс/ см²). Для этого:

- откройте вентиль магистрали сжатого воздуха;
- поднимите ручку (15) регулятора фильтра-редуктора (10);
- поворачивая ручку регулятора, по манометру (12) установить необходимое рабочее давление;
- зафиксируйте ручку регулятора, нажав на нее вниз до щелчка.

6.6. Пневмопереключатель (9) установите на необходимый инструмент.

6.7. Установите сетевой выключатель (21) в положение "I", при этом загорится лампа освещения и включится вентилятор.

6.8. Аппарат готов к работе.

7. ПОРЯДОК РАБОТЫ

7.1. Приведите аппарат в рабочее состояние в соответствии с п.6.4.-6.7.

7.2. Обработка изделий абразивом.

7.2.1. Указатель на ручке пневмопереключателя (9) установите напротив синего кружка (23).

7.2.2. Закройте смотровое стекло (6), предварительно поместив в камеру обрабатываемую деталь.

7.2.3. Просуньте руки через манжеты (24) и поднесите деталь к соплу эжектора.

7.2.4. Нажмите на педаль (13).

7.2.5. При необходимости прерывания процесса обработки отпустите педаль.

7.3. Обработка изделий пневмодолотом.

7.3.1. Указатель на ручке пневмопереключателя (9) установите напротив коричневого кружка (25).

7.3.2. Рекомендуемое давление сжатого воздуха 4...5 кгс/см². Превышение указанного давления приводят к преждевременному износу пневмодолота и к поломке его деталей.

7.3.3. Поднесите пневмодолото к обрабатываемому изделию и нажмите на педаль (13).

7.4. Отключение аппарата производите в следующей последовательности:

- закройте вентиль магистрали сжатого воздуха;
- нажмите на педаль для сброса сжатого воздуха из пневмосистемы;
- переведите сетевой выключатель в положение "0".

8. ТЕХНИЧЕСКОЕ ОБСЛУЖИВАНИЕ

8.1. В ежедневное техническое обслуживание аппарата входит очистка внутренней поверхности рабочей камеры и внешних поверхностей от пыли влажной тканью.

8.2. Периодически при снижении эффективности очистки воздуха рабочей зоны необходимо прочистить фильтр устройства вытяжки. Для этого:

- поднимите смотровое стекло;
- поднимите кассету (8) с фильтром до упора, потяните ее на себя и извлеките из рабочей камеры;
- снимите фиксирующую пружину, извлеките два фильтрующих элемента и продуйте их сжатым воздухом (вместо продувки можно промыть фильтры водой, а затем тщательно просушить их);
- установите фильтры в кассету на сетку и зафиксируйте пружиной;
- вставьте кассету в вентиляционное отверстие, приподнимите до упора, надавите и сдвиньте вниз до упора.

8.3. Под воздействием абразива сопло эжектора истирается, диаметр его отверстия увеличивается, вследствие чего интенсивность воздушно-абразивной струи снижается. Поэтому периодически (в зависимости от интенсивности работ) проверяйте состояние сопла и при диаметре отверстия более 4 мм замените его.

Замену сопла производите в следующем порядке:

- придерживая кронштейн (3), на котором установлен эжектор (2), потяните сопло вниз с одновременным вращением его;
- очистите гнездо от абразива продувкой или кистью;
- вставьте в гнездо новое сопло таким же вращательным движением, следя за тем, чтобы не повредить резиновое уплотнительное кольцо.

8.4. При снижении эффективности абразивной обработки изделий вследствие измельчения абразива, необходимо заменить его новым: Для этого:

- передвиньте пескоструйный аппарат на край стола и подставьте под отверстие с заглушкой (5) емкость для использованного абразива;
- удалите решетку (4);
- удалите заглушку (5);
- через отверстие удалите песок;
- установите заглушку на место;
- засыпьте в бункер не менее 1 кг нового абразива;
- установите решетку на место.

8.5. Периодически, не реже одного раза в месяц необходимо почистить и смазать пневмодолото. Для этого:

- отсоедините трубку;
- открутите заднюю гайку;
- извлеките кольцо и поршень;
- открутите переднюю гайку;
- извлеките фиксатор и сменный наконечник с пружиной;
- протрите трущиеся поверхности, включая внутреннюю поверхность цилиндра, сначала сухой салфеткой, а затем салфеткой, пропитанной машинным маслом;
- соберите пневмодолото в обратной последовательности.

По мере необходимости заточите сменный наконечник на наждачном круге. При заточке почаще охлаждайте наконечник в воде, чтобы не допустить отпуска металла и снижения его твердости.

8.6. Для замены электролампочки поверните ее вокруг оси на 90° , и взяв ее за оба конца, движением вниз извлеките ее из цоколей, не применяя чрезмерного усилия. Установите на ее место новую лампу и поверните ее на 90° до фиксации.

8.7. Для регулировки усилия нажатия педали в центре нижнего полукорпуса педали имеется отверстие с регулировочным винтом (головка с внутренним шестигранником на 2 мм). При повороте винта по часовой стрелке усилие, необходимое для срабатывания микропереключателя педали, уменьшается и наоборот.

9. ВОЗМОЖНЫЕ НЕИСПРАВНОСТИ И СПОСОБЫ ИХ УСТРАНЕНИЯ

Неисправность	Вероятная причина	Способ устранения
При включении выключателя лампа освещения рабочей камеры не светится, вентилятор вращается.	перегорела лампа в рабочей камере.	Заменить лампу (см.п.8.6.).
При включении выключателя лампа освещения рабочей камеры не светится, электромагнитный клапан при нажатии на педаль не срабатывает, вентилятор не работает	перегорел предохранитель	Замените предохранитель
Утечка воздуха из элементов пневмосистемы	Нарушение герметичности	Проверьте качество соединений пневмосистемы и уплотнений
Отсутствует абразивно-воздушная струя, давление нормальное	засорен эжектор или всасывающая трубка	прочистите эжектор или всасывающая трубка

10. ПРАВИЛА ХРАНЕНИЯ

10.1. Условия хранения аппарата в упаковке соответствуют группе условий хранения С по ГОСТ15150-69 в закрытых помещениях с естественной вентиляцией без искусственного регулирования климатических условий, в районах с умеренным климатом с температурой воздуха от 223К (-50°C) до 313К (40°C) и относительной влажностью 90% при 25°C.

11. ТРАНСПОРТИРОВАНИЕ

11.1. Условия транспортирования аппарата в упаковке соответствуют группе условий хранения С по ГОСТ15150-69 в закрытом транспорте (всех видов) при температуре от 223К (-50°C) до 313К (40°C) и относительной влажности воздуха 90% при 25°C (предельное значение 98% при 25°C и при более низких температурах без конденсации влаги).

12. СВИДЕТЕЛЬСТВО О ПРИЕМКЕ

Аппарат пескоструйный АПС-04, модель 21, заводской № _____ соответствует техническим условиям ТУ 9452-005-12138620-96 и признан годным к эксплуатации.

Дата выпуска _____
Подпись лица
ответственного за
приемку. _____

М.П.

13. ГАРАНТИИ ИЗГОТОВИТЕЛЯ

13.1. Предприятие-изготовитель гарантирует соответствие аппарата требованиям на него при условии соблюдения потребителем правил эксплуатации и хранения, установленных настоящим Руководством по эксплуатации.

13.2. Гарантийный срок устанавливается 2 года со дня продажи аппарата потребителю. При отсутствии в Руководстве по эксплуатации даты продажи, заверенной печатью торговой организации, срок гарантии исчисляется от даты выпуска аппарата. Срок службы аппарата — 7 лет.

13.3. Гарантийный срок хранения на складе потребителя при выполнении условий п.10 - 6 месяцев в упаковке изготовителя.

13.4. Предприятие-изготовитель (или его представительство) гарантирует безвозмездное устранение дефектов в течение гарантийного срока при условии выполнения Потребителем правил эксплуатации и хранения, установленных настоящим Руководством по эксплуатации.

13.5. Предприятие-изготовитель отказывается от гарантийных обязательств, если:

- аппарат использовался не по назначению;
- осуществлен доступ в конструкцию аппарата без санкции предприятия-изготовителя;
- в конструкцию аппарата вносились изменения без санкции предприятия-изготовителя;
- аппарат подвергался ремонту на не специализированном предприятии или эксплуатировался с использованием не оригинальных запасных частей;
- аппарат имеет механические повреждения.

13.6. Гарантия не распространяется на следующие детали и материалы:

ОБОЗНАЧЕНИЕ	НАИМЕНОВАНИЕ
СП0060.00.00.001	Стекло
СП0060.05.00.002	Фильтр
СП0060.07.00.000	Сетка защитная
ТС ВК6 Ø10x2,6x20мм	Сопло ТС Ø2,6
TL 6W/33 PHILIPS	Лампа люминесцентная

13.7. При обнаружении неисправности Потребитель за свой счет организует отправку аппарата Поставщику (Предприятию-изготовителю), вместе с актом рекламации, в упаковке изготовителя.

13.8. При подтверждении сервисной службой Поставщика (Предприятия-изготовителя) гарантийного случая, выполняется безвозмездное устранение дефектов. После выполнения гарантийного ремонта доставка оборудования Потребителю осуществляется за счет Поставщика (Предприятия-изготовителя).

14 СВЕДЕНИЯ О РЕКЛАМАЦИЯХ

14.1. При обнаружении в процессе эксплуатации аппарата отказов или сбоев в работе потребитель обязан составить акт рекламации (технический акт) и направить его копию изготовителю.

14.2. Все претензии по рекламациям рассматриваются изготовителем только при наличии данных, отражающих все этапы включения, работы, отключения аппарата, а также неисправностей и отказов в работе.

Адрес: ул. Ленина, 60, а/я 1428, г. Волгодонск,
Ростовской области, 347360, Россия

14.3. Все предъявленные рекламации регистрируются потребителем в таблице 2.

Таблица 2

Дата отказа или возникновения неисправности	Наработка изделием на момент отказа	Краткое описание неисправности	Дата направления рекламации	Меры, принятые по рекламации

15. СВЕДЕНИЯ О ПРОДАЖЕ

Наименование торговой организации _____

Дата продажи _____

Подпись лица ответственного за продажу _____ М.П.

16. ЗАПЧАСТИ

ОБОЗНАЧЕНИЕ	НАИМЕНОВАНИЕ
СП0060.00.00.001	Стекло
СП0060.00.00.005	Манжета
СП0060.05.00.002	Фильтр
СП0060.07.00.000	Сетка защитная
СП0060.09.00.000	Пневмопереключатель
СП0060.12.00.000	Педадь
СП0061.03.00.000	Пневмодолото в сборе
СП0061.03.00.005	Фиксатор
СП0061.03.00.008	Наконечник пневмодолота
СП0061.04.00.000	Эжектор
ТС ВК6 Ø10x2,6x20мм	Сопло ТС Ø2,6
Прокладка Виге 754152018-04	Уплотнение для стекла
ТРЕ 8/6	Трубка полиэтиленовая
1,0ЭВ-1,4-4-3270	Электровентильатор
N108-D00-1/8	Фильтр - регулятор
A321-1E2 2/2-1/8	Пневмораспределитель с электромагнитным управлением
TL 6W/33 PHILIPS	Лампа люминесцентная
VT460-1x10	Электронный балласт
M-1/4 1МПа	Манометр
Ø4x1,5 мм	Трубка ПВХ

ООО «СПАРК-ДОН, ЛТД»