



SHINING3D®

Dental Scanner



Краткая инструкция по установке сканера

Модель: DS-EX PRO

Внимание: Для более корректной установки и использования сканера пожалуйста пользуйтесь инструкцией записанной на USB диск. Данный файл является краткой инструкцией установки сканера.

Технические характеристики

Модель	AutoScan-DS-EX
Площадь сканирования	100*100*75 мм
Технология сканирования	Сканирование структурированным светом
Точность сканирования	< 10 мкм
Скорость сканирования	прикус 8с; верхняя / нижняя челюсть 15с; 1-8 штампиков 15с; слепки 70с;
Разрешение камер	1.3MP
Вес	5 кг
Рабочие температуры	10°~30°
Электропитание	DC24V
Формат файлов	STL, OBJ
Интерфейс	USB3.0
Системные требования	Windows7/8/10, 64bits

Требования к ПК и рабочей среде

Требования к рабочей среде :

- Рабочая температура: 10°~30°
- Держите сканер вдали от яркого света
- Установите сканер в устойчивое положение без воздействия вибрации.

Требования к конфигурации ПК :

Рекомендация модели ПК:

--DELL7050MT или XPS8920 или выше

Требования к конфигурации ПК:

- Система: win7, win8, win10 (только 64 бит)
- Порты USB: сканеру требуется один порт USB 3.0; ключу сканера нужен один порт USB
- Видеокарта: независимая видеокарта, Nvidia GTX640 или GTX750 или лучше
- CPU: Intel® Core™ i5 или лучше
- Память: 8G или лучше
- выключить брандмауэр

Примечание: Обязательно соблюдайте вышеуказанные требования, в противном случае при возникновении проблем, возникших в процессе установки и эксплуатации сканера, технический персонал имеет право отказать в поддержке.

Установка программного обеспечения сканера

1. Извлечение программного обеспечения

- Вставьте флэш-диск USB и скопируйте ПО и руководство пользователя с флэш-диска USB, сохранив его на своем ПК.

2. Подключите сканер к ПК и включите сканер

3. Запустите ПО

- Дважды щелкните «Setup.exe», установите программу шаг за шагом по инструкции

- Базовый процесс установки требует только «Далее» или «Завершить». Пожалуйста, действуйте следующим образом в соответствующих ситуациях.



Шаг 1. Выберите правильную модель сканера

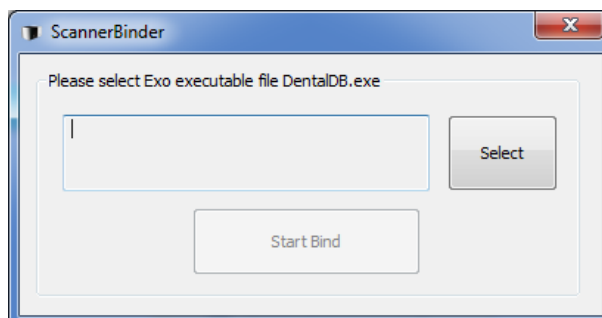


Шаг 2. Выберите путь установки

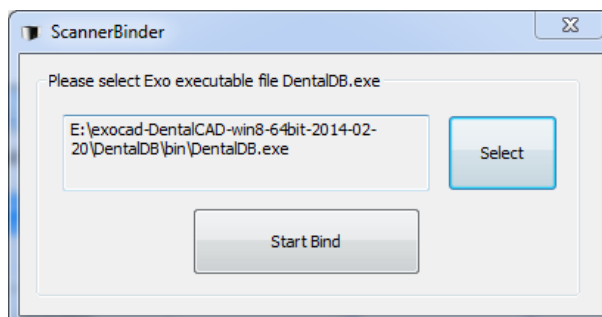


Шаг 3. Завершение установки ПО

Если у вас установлен Exocad, выберите «Запустить активатор ExoCad прямо сейчас» и нажмите продолжить. Если ExoCad не установлен, снимите галочку выбор и нажмите «Готово».



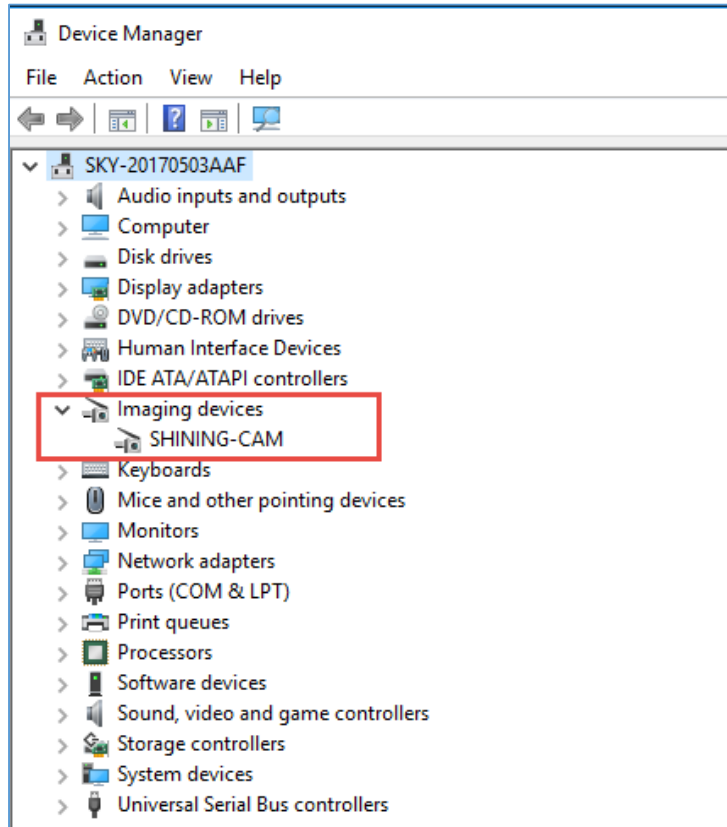
Шаг 4. Нажмите «выбрать путь»



Шаг 5. Выберите путь «DentalDB.exe», нажмите «начать привязку», закройте его


Калибровка сканера

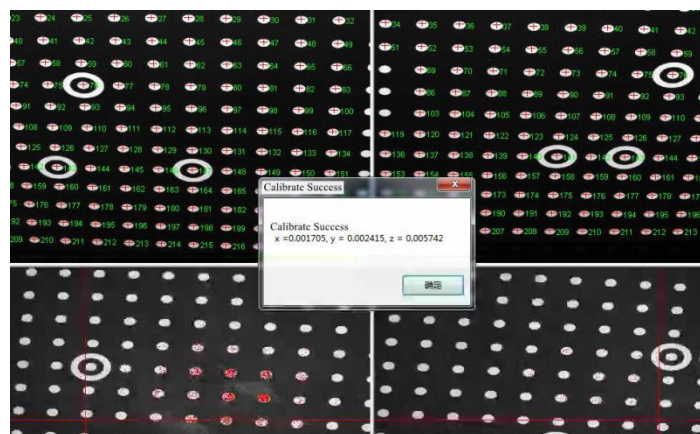
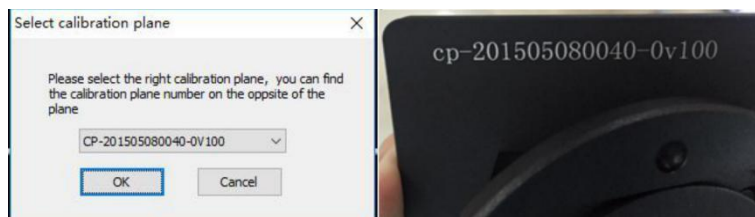
Перед калибровкой проверьте, правильно ли подключен сканер. Вы можете проверить «Диспетчер устройств», чтобы определить, подключен ли сканер или нет, как показано ниже:



- Поместите калибровочную пластину на поворотный стол, установите ее ровно (Примечание: не прикасайтесь к передней заостренной поверхности платы во время работы, чтобы избежать ненужных повреждений, следя за тем, чтобы она была чистой)
- Запустите программу «DentalScan.exe», нажмите кнопку «Калибровать» в верхнем меню, чтобы начать процесс калибровки.



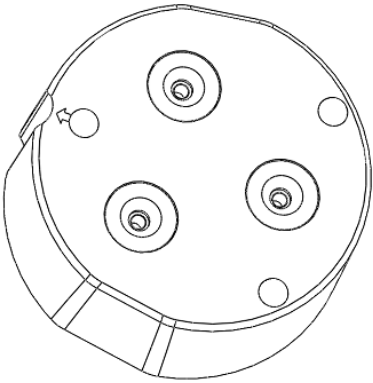
- Запустите программу «DentalManager.exe», нажмите кнопку «Калибровать»  чтобы начать процесс калибровки.
- Проверьте серийный номер калибровки в программном обеспечении, убедившись, что этот серийный номер совпадает с номером на задней стороне калибровочной платы. После подтверждения начните калибровку.

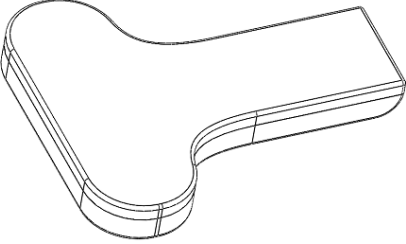
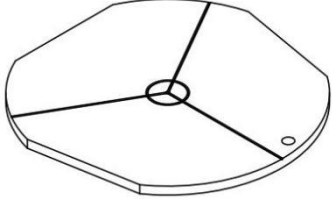
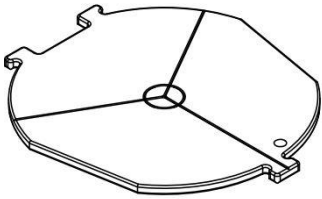
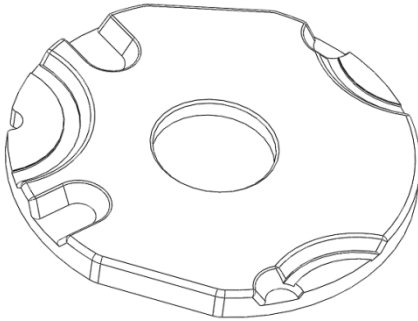


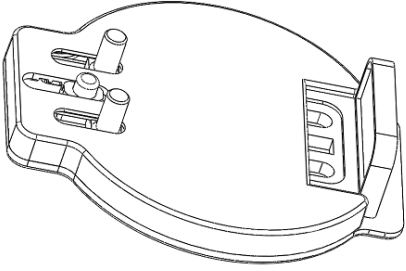
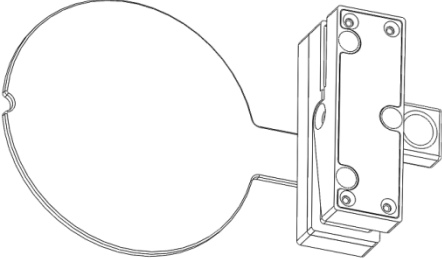
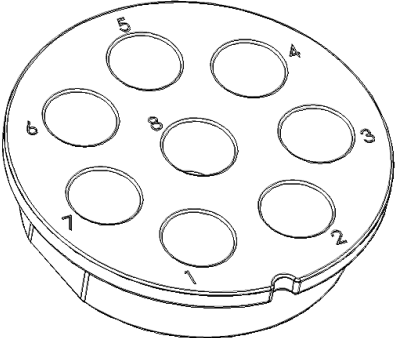
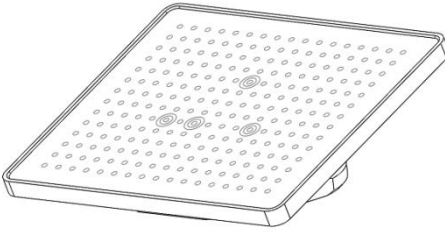
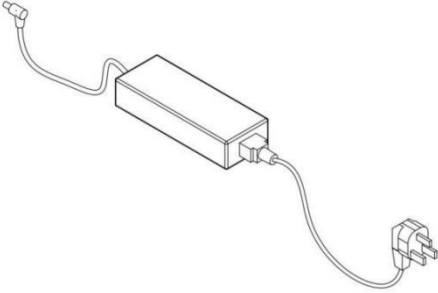
Завершение калибровки: после успешной калибровки появляется сообщение «Успешная калибровка»;

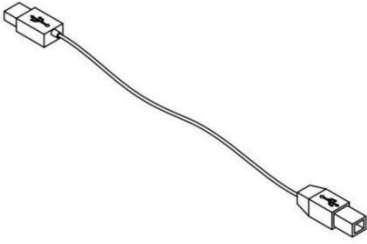
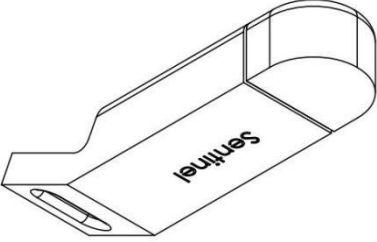
Если знак «Успешная калибровка» не появляется, обратитесь за помощью к техническому специалисту.

Аксессуары

Наименование	Количество	Изображение	Использование
Базовый адаптер высоты	1		Для калибровки / сканирования штампиков / сканирования гипсовой модели / сканирования оттисков и т. д. Размещается непосредственно на поворотной основе сканера

Адаптер для артикулятора	1		Для сканирования артикуляторов
Адаптер для моделей	1		Закрепить модель на подставке с помощью Blu-Tack
Адаптер для моделей в прикусе	1		Зафиксируйте модели на подставке резинкой.
Платформа для переноса модели из артикулятора	1		Для сканирования гипсовой модели, взятой из артикулятора

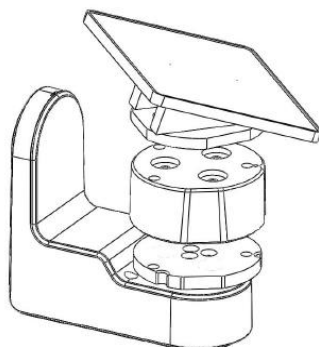
<p>Держатель для моделей</p>	<p>1</p>		<p>Для сканирования гипсовых моделей</p>
<p>Адаптер для сканирования слепков</p>	<p>1</p>		<p>Для сканирования слепков, прикусных пластин</p>
<p>Адаптер для штампов</p>	<p>1</p>		<p>Заполните отверстия Blu-Task, затем вставьте штампики для сканирования</p>
<p>Калибровочная панель</p>	<p>1</p>		<p>Для калибровки и корректировки сканера. Не прикасайтесь к поверхности пластины, чтобы избежать повреждений</p>
<p>Адаптер питания</p>	<p>1</p>		<p>для подачи электроэнергии 24 В</p>

<p>Кабель соединения с компьютером</p>	<p>1</p>		<p>Подключение к USB 3.0</p>
<p>Электронный ключ</p>	<p>1</p>		<p>Для запуска программного обеспечения сканирования</p>

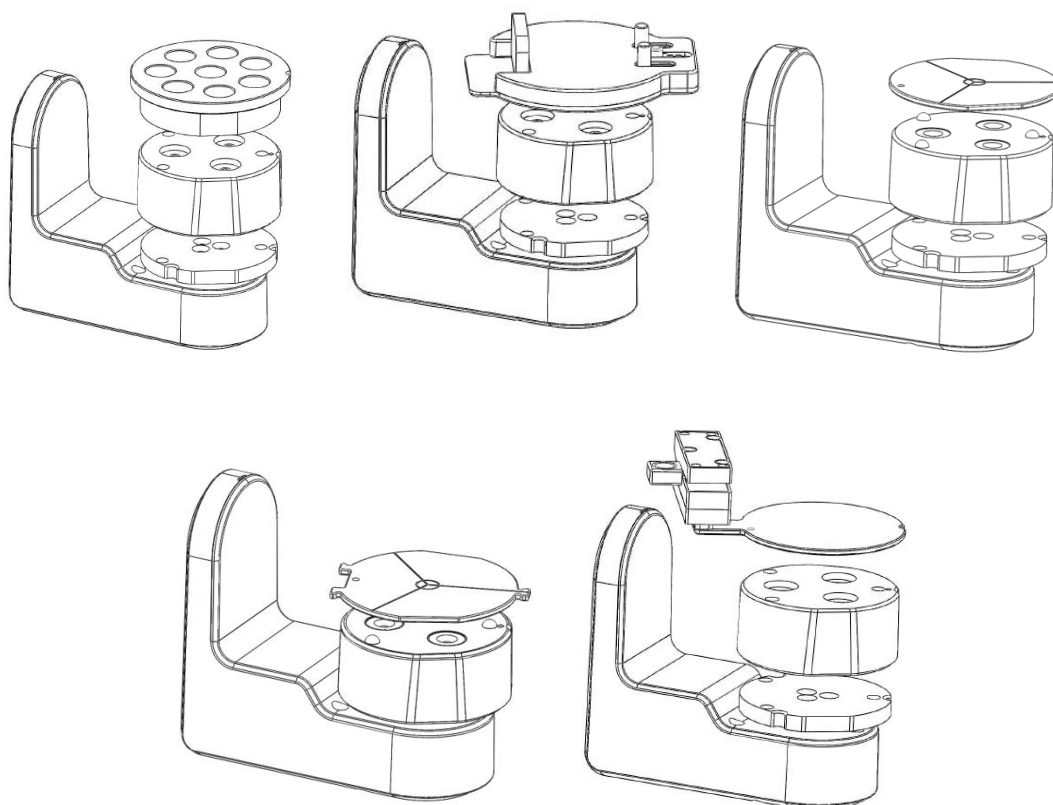
Использование крепежа

1. Базовый адаптер высоты

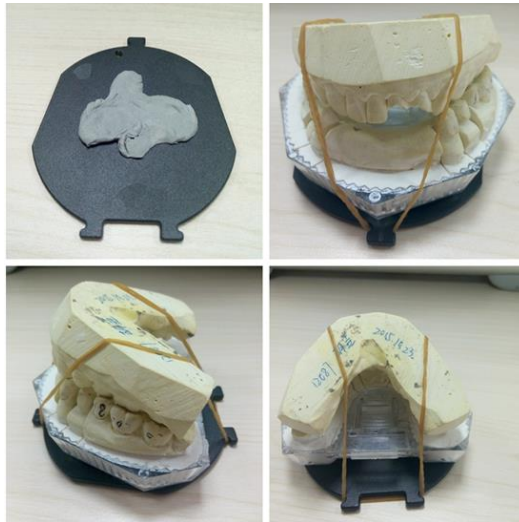
Для калибровки.



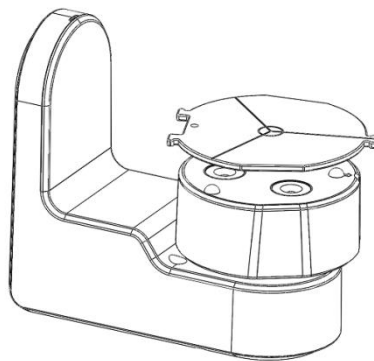
Для сканирования штампов / сканирования гипсовой модели / сканирования оттисков.



2. Адаптер для моделей в прикусе

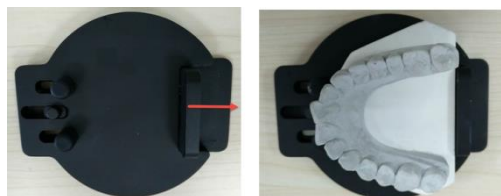


Метод зажима моделей в прикусе

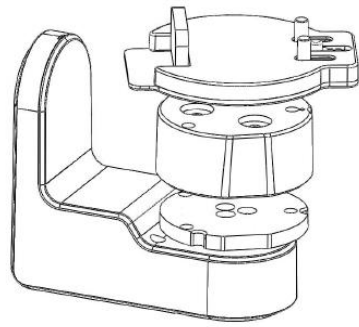


Способ размещения адаптера для моделей в прикусе

3. Держатель для моделей

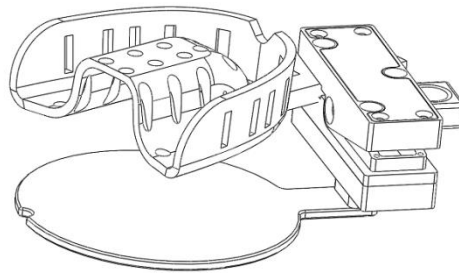


Способ зажима модели в держателе

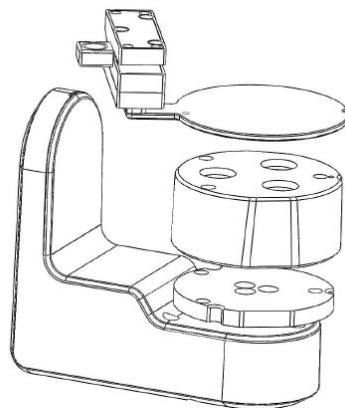


Метод использования держателя для моделей

4. Держатель для слепков

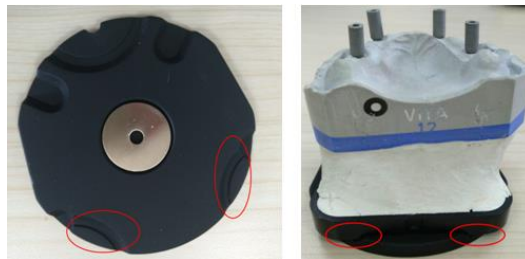


Способ размещения слепка в держателе для слепков

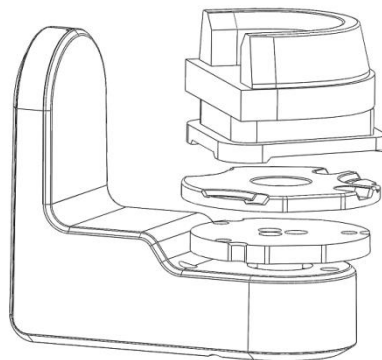


Метод использования держателя для слепков

5. Платформа для переноса модели из артикулятора

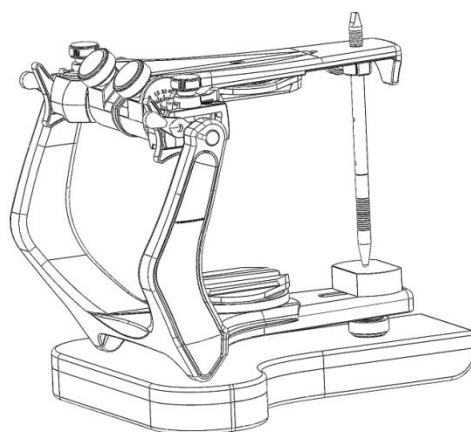


Способ переноса модели из артикулятора на платформу

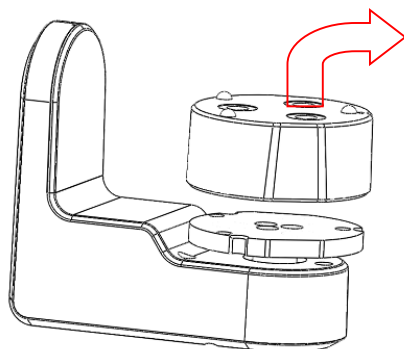


Способ размещения платформы для переноса модели из артикулятора (предварительно снимите базовый адаптер высоты)

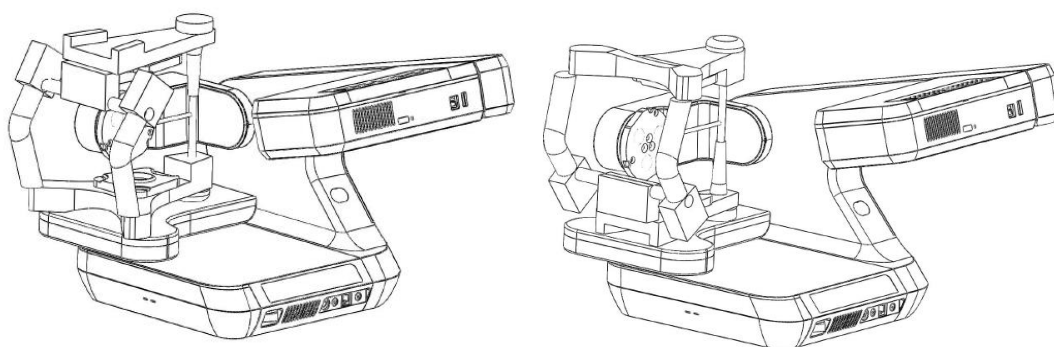
6. Адаптер для артикулятора



Способ размещения артикулятора на адаптере.



Предварительно снимите базовый адаптер высоты.



Метод размещения адаптера для сканирования артикулятора (с лицевой и обратной стороны)

Если вам нужна дополнительная поддержка, обратитесь к местному дистрибьютору в вашей стране или напрямую в штаб-квартиру SHINING 3D.

Hangzhou Shining 3D Tech Co., Ltd.

No.1398, Xiangbin Road, Wenyan, Xiaoshan, Hangzhou, Zhejiang, China

Tel : +86-571-82999050

Fax : +86-571-82999510

Email : sales@shining3d.com

Website: www.shining3d.com