

BASIC eco

2949 XXXX

Инструкция по эксплуатации



RU

Содержание

1.	Введение	3
1.1	Используемые символы	3
2.	Безопасность	3
2.1	Применение, соответствующее назначению	3
2.2	Применение, не соответствующее назначению	3
2.3	Условия окружающей среды, гарантирующие безопасную эксплуатацию	4
2.4	Условия окружающей среды для хранения на складе и транспортировки	4
2.5	Указания по технике безопасности	4
2.5.1	Общие указания	4
2.5.2	Общие указания	5
2.6	Допущенный персонал	5
2.7	Исключение ответственности	5
3.	Описание продукта	6
3.1	Общие положения	6
3.2	Конструкционные и функциональные элементы	6
3.3	Объем поставки	7
3.4	Формы поставки	7
3.5	Принадлежности	7
4.	Ввод в эксплуатацию	8
4.1	Распаковка	8
4.2	Установка	8
4.3	Подключение педали	8
4.3.1	Вариант с 2 бачками	8
4.3.2	Вариант с 1 бачком	8
4.4	Подключение к сжатому воздуху	8
4.5	Подключение к электросети	8
4.6	Подключение к вытяжке	9
4.7	Настройка рабочего давления	9
4.7.1	Допущенные струйные средства	9
5.	Обслуживание	9
5.1	Указания	9
5.2	Настройка рабочего давления	10
6.	Чистка / уход	10
6.1	Чистка корпуса / бачков	10
6.2	Чистка внутреннего пространства	10
6.3	Конденсат	10
6.4	Замена струйного сопла	11
6.5	Чистка дозирующего сопла	11
6.6	Защитный щиток подсветки	11
6.7	Запчасти	11
7.	Устранение неисправностей	12
8.	Технические характеристики	13
9.	Гарантия	13
10.	Указания по утилизации	13
10.1	Утилизация прибора	13
10.1.1	Указание по утилизации для стран ЕС	13

1. Введение

1.1 Используемые символы

В этой инструкции или непосредственно на аппарате Вы найдете символы со следующим значением:



Опасность

Имеется непосредственная опасность травм. Соблюдайте положения сопроводительных документов!



Электрическое напряжение

Имеется опасность в связи с электрическим напряжением.



Внимание

При невыполнении указания существует опасность поломки прибора.



Указание

Полезный совет, облегчающий работу с прибором.



Внимание!

Пользоваться защитными очками.



Аппарат соответствует положениям соответствующих директив ЕС.



Аппарат соответствует положениям директивы 2002/96/EG (WEEE - Директива ЭЭО).

► Перечисление, обратите особое внимание

- Перечисление
- Подчиненный элемент перечня

⇒ Указания о выполнении действия / необходимое действие / ввод данных / последовательность действий:

Вас призывают выполнить указанное действие в предписанном порядке.

- ◆ Результат действия / реакция прибора / реакция программы:
Прибор или программа реагирует на Ваше действие или на определенное наступившее событие.

Дальнейшие символы объясняются по мере их применения.

2. Безопасность

2.1 Применение, соответствующее назначению

Пескоструйные аппараты *Basic* используются в стоматологических лабораториях для удаления остатков паковочных масс, окислов с литья и для обработки поверхностей.

Применяется также и для распаковки прессованной керамики и для струйной обработки керамических жевательных поверхностей.

2.2 Применение, не соответствующее назначению

С этим продуктом разрешается использовать только принадлежности и запчасти, поставленные или допущенные к эксплуатации фирмой Renfert GmbH. Использование других принадлежностей или запчастей может отрицательно повлиять на безопасность прибора, стать причиной получения тяжелых травм, может нанести вред окружающей среде или привести к повреждению продукта.

2.3 Условия окружающей среды, гарантирующие безопасную эксплуатацию

Эксплуатация прибора разрешается только:

- во внутренних помещениях,
- на высоте до 2000 м над уровнем моря,
- при окружающей температуре 5 - 40 °C [41 - 104 °F] *),
- при максимальной относительной влажности 80 % при 31 °C [87,8 °F], с линейным убыванием до 50 % относительной влажности при 40 °C [104 °F] *),
- при электроснабжении от сети, если колебания напряжения не превышают 10 % от номинального значения,
- при степени загрязнения 2,
- при категории перенапряжения II.

*) При температуре от 5 - 30 °C [41 - 86 °F] прибор готов к эксплуатации при влажности воздуха до 80 %. При температуре от 31 - 40 °C [87,8 - 104 °F] влажность воздуха должна пропорционально снижаться, чтобы обеспечить рабочую готовность (например, при 35 °C [95 °F] = 65% влажность воздуха, при 40 °C [104 °F] = 50 % влажность воздуха). При температуре, превышающей 40 °C [104 °F], прибор эксплуатировать нельзя.

2.4 Условия окружающей среды для хранения на складе и транспортировки

При хранении на складе и транспортировке необходимо обеспечить следующие условия окружающей среды:

- температура окружающей среды - 20 – + 60 °C [- 4 – + 140 °F],
- максимальная относительная влажность 80 %.

2.5 Указания по технике безопасности



2.5.1 Общие указания

- ▶ Если аппарат эксплуатируется не в соответствии с данной инструкцией по эксплуатации, предусмотренная безопасность не гарантирована.
- ▶ Аппарат можно эксплуатировать только с сетевым кабелем, имеющим типичную для данной страны штекерную систему. Необходимо в противном случае переоборудование может производиться только специалистом-электриком.
- ▶ Ввод прибора в эксплуатацию разрешается только в том случае, если данные заводской таблички соответствуют данным региональной сети напряжения.
- ▶ Подключение прибора разрешается только к розеткам, подключенным к системе защиты от максимальных нагрузок.
- ▶ Сетевая вилка должна быть легкодоступной.
- ▶ Перед выполнением работ с электрическими деталями необходимо отключить прибор от сети.
- ▶ Соблюдение государственных правил в отношении повторной процедуры проверки безопасности электрооборудования ложится на ответственность пользователя.
В Германии это BGV (BG регулирования (здоровье и безопасность на рабочем месте) A3 в связи со стандартной нормой VDE 0701-0702.
- ▶ Регулярно проверяйте соединительные провода (как например, сетевой кабель), шланги и корпус (как например, пленка панели управления) на наличие повреждений (например: сгибы, трещины, пористость) или износа. Не разрешается эксплуатация приборов с поврежденными соединительными проводами, шлангами, частями корпуса или с другими дефектами.
- ▶ Незамедлительно прекратите эксплуатацию поврежденных приборов. Отключите штепсельную вилку и обеспечьте невозможность подключения прибора. Отправьте прибор на ремонт!
- ▶ Не оставляйте работающий прибор без надзора!
- ▶ Соблюдайте национальные правила по технике безопасности!

2.5.2 Общие указания

- ▶ Перед выполнением операций по уходу отключить аппарат от сети сжатого воздуха.
- ▶ При работе с бачком (заполнение, чистка, уход) пользуйтесь защитными очками для защиты Ваших глаз.
- ▶ Остатки песка на уплотнении приводят к нарушению герметичности и преждевременному износу уплотнения. После заполнения почистить резьбу и уплотнение, а крышку плотно завернуть рукой.
- ▶ **НЕ ИСПОЛЬЗУЙТЕ** чистящие средства, содержащие растворители или дезинфицирующие вещества.
- ▶ Растворители и поверхностно-активные вещества могут привести к образованию микротрещин в пластмассе (опасность взрыва!). Чистить бачок и крышку только путем вытирания сухой салфеткой. Не подписывайте бачки и не приклеивайте наклейки.
- ▶ Крышку бачка не отвинчивать до тех пор, пока давление не будет спущено.
- ▶ Регулярно контролируйте бачки и крышки бачков на наличие повреждений, в сомнительных случаях их необходимо заменить.
- ▶ Неплотно закрытые крышки бачков могут взрывообразно раскрываться. Есть опасность травмирования из-за отлетающих деталей и вырывающейся струи песка.
- ▶ Никогда не пользуйтесь пескоструйкой без подходящей вытяжки или соответствующих средств личной защиты, потому что это может быть опасно для здоровья. Вид вытяжки должен соответствовать возникающей при пескоструйной обработке пыли. Обязательно следуйте нормам EN 60335-2-69, приложение AA или запросите компетентные власти.
- ▶ При ненадлежащей эксплуатации существует опасность травмирования глаз и кожи.
- ▶ Никогда не направляйте струю песка на глаза или незащищенную кожу!
- ▶ Не следует проводить обработку при открытом смотровом стекле!
- ▶ Осторожно: Разлетающиеся частицы при отсутствии защиты могут травмировать глаза. При работе с прибором пользуйтесь защитными очками!
- ▶ Не нажимайте на педаль, если подключен лишь провод сжатого воздуха. Еще свободный шланг может закрутиться вокруг себя, из-за чего имеется опасность травм.

2.6 Допущенный персонал

Эксплуатация аппарата разрешается исключительно по достижении 14-летнего возраста.

К обслуживанию и эксплуатации аппарата допускаются лишь лица, прошедшие соответствующий инструктаж. Ремонт, не описанный в данной инструкции, может производиться только специалистом-электриком и специализированными предприятиями.

2.7 Исключение ответственности

Renfert GmbH отклоняет все претензии по возмещению ущерба и гарантийным услугам в следующих случаях:

- ▶ прибор использовался в иных, нежели описанных в инструкции, целях.
- ▶ прибор подвергся каким-либо изменениям – кроме описываемых в инструкции по эксплуатации.
- ▶ прибор был отремонтирован неавторизованной службой сервиса или были использованы неоригинальные запчасти Renfert.
- ▶ Прибор, несмотря на видимые дефекты безопасности эксплуатируется и далее.
- ▶ продукт подвергся механическому воздействию (ударам) или ронялся.

3. Описание продукта

3.1 Общие положения

Пескоструйный аппарат применяется в зуботехнических лабораториях для удаления остатков паковочной массы, оксидов с литых изделий и для обработки поверхностей.

Пескоструйный аппарат имеется в двух вариантах: с 1 бачком и с 2 бачками. Аппарат, имеющий один бачок, можно дооснастить до двухбачкового при помощи дополнительного бачка (см. принадлежности).

3.2 Конструкционные и функциональные элементы

- | | |
|--|---|
| 1 Манжеты | 14 Подключение сжатого воздуха (вставное соединение) |
| 2 Донная решетка | 15 Струйный бачок |
| 3 Переключатель бачков (вариант с 2 бачками) | 16 Смесительная камера |
| 4 Выключатель (Подсветка) | 17 Патронный фильтр (вставное соединение) |
| 5 Крышка бачка | 18 Вытяжная труба |
| 6 Регулятор давления | 19 Педаль (B) (вставное соединение) |
| 7 Манометр | 20 Вентиль водоотделителя |
| 8 Смотровое стекло | 21 Водоотделитель |
| 9 Наконечник | 22 Педаль (B) (вставное соединение) (вариант с 1 бачками) |
| 10 педаль | 23 Инструмент для снятия и установки дозирующего ниппеля |
| 11 Шланг для сжатого воздуха | 24 комплект для подключения |
| 12 сетевой кабель | |
| 13 Педаль (A) (вставное соединение) | |

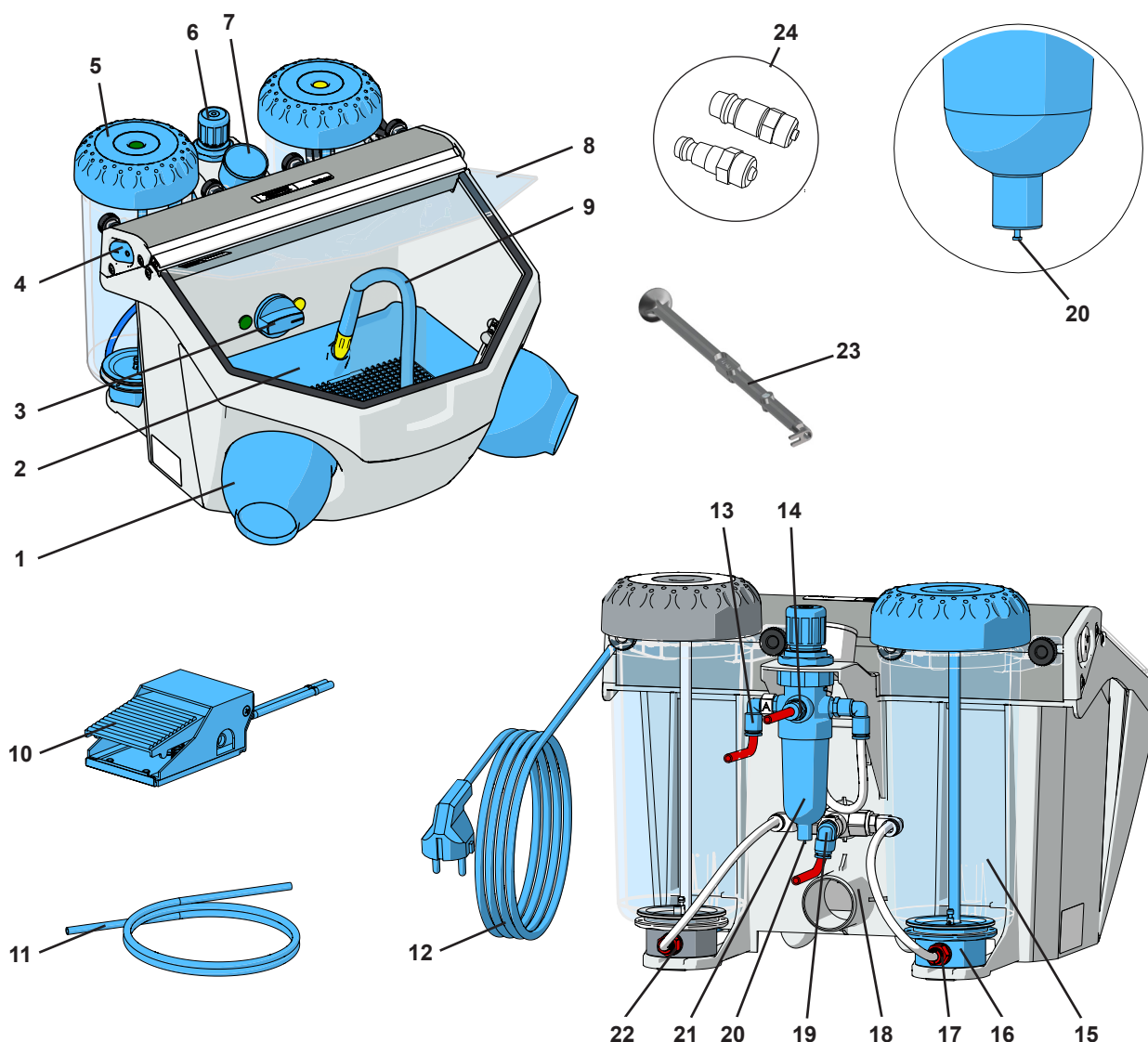


рис. 1

3.3 Объем поставки

- 1 Пескоструйный аппарат *Basic eco*
- 1 педаль
- 1 комплект для подключения
- 1 Инструмент для снятия и установки дозирующего ниппеля
- 1 Приложение к инструменту для снятия и установки дозирующего ниппеля
- 1 Quick Start Guide

3.4 Формы поставки

- 2949 1XXX, 2949 3XXX Вариант с 1 бачком
- 2949 2XXX, 2949 4XXX Вариант с 2 бачками

3.5 Принадлежности

Дополнительные резервуары

- 2947-0050 Дополнительные резервуары 25 - 70 мкм
- 2947-0250 Дополнительные резервуары 70 - 250 мкм

Песок

Собра Aluoxid (оксид алюминия)

- 1594-1105 25 мкм [500 mesh], белого цвета канистра 5 кг
- 1594-1205 50 мкм [270 mesh], белого цвета канистра 5 кг
- 1594-2220 50 мкм [270 mesh], белого цвета ведро 20 кг
- 1584-1005 90 мкм [170 mesh], белого цвета канистра 5 кг
- 1583-1005 110 мкм [150 mesh], белого цвета канистра 5 кг
- 1583-1020 110 мкм [150 mesh], белого цвета ведро 20 кг
- 1587-1005 125 мкм [115 mesh], розового цвета канистра 5 кг
- 1587-1020 125 мкм [115 mesh], розового цвета ведро 20 кг
- 1585-1005 250 мкм [60 mesh], белого цвета канистра 5 кг
- 1585-1020 250 мкм [60 mesh], белого цвета ведро 20 кг

Перлы Rolloblast

- 1594-1305 50 мкм [400 - 200 mesh] канистра 5 кг
- 1594-2312 50 мкм [400 - 200 mesh] канистра 12,5 кг
- 1589-1005 100 мкм [170 - 100 mesh] канистра 5 кг

Сопла

Круглые сопла

- 90002-1203 0,4 мм [0.0158 дюйма]
- 90003-3213 0,65 мм [0.0256 дюйма]
- 90002-1204 0,8 мм [0.0315 дюйма]
- 90003-3211 1,0 мм [0.0394 дюйма]
- 90003-3214 1,2 мм [0.0473 дюйма]
- 90002-1205 1,4 мм [0.0552 дюйма]
- 90002-1206 2,0 мм [0.0788 дюйма]

прорезанные сопла

- 90003-1739 1,5 x 3,5 мм [0.0591 x 0.1379 дюйма]

RU

4. Ввод в эксплуатацию

4.1 Распаковка

- ⇒ Извлеките прибор и комплектующие детали из транспортировочной картонной коробки.
- ⇒ Проверьте комплектность поставки (сравните с главой «Объем поставки»).

4.2 Установка

- ⇒ Поставьте прибор на ровную стабильную поверхность.

4.3 Подключение педали

Названные ниже шланги (30, 31) уже подключены к педали.

4.3.1 Вариант с 2 бачками:

- ⇒ Обозначенный буквой „А“ шланг (30) вставьте до упора в штуцер шланга „А“ (13).
 - ⇒ Обозначенный буквой „В“ шланг (31) вставьте до упора в штуцер шланга „В“ (19).
- При введении шлангов следует преодолеть легкое сопротивление.

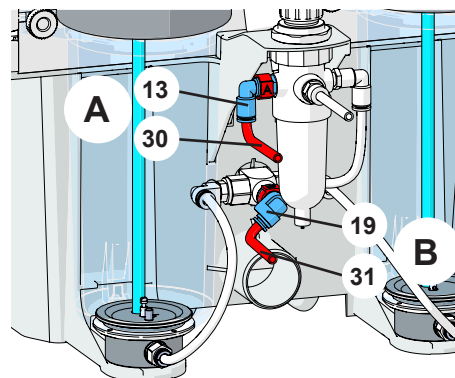


рис. 2

4.3.2 Вариант с 1 бачком:

- ⇒ Обозначенный буквой „А“ шланг (30) вставьте до упора в штуцер шланга „А“ (13).
 - ⇒ Обозначенный буквой „В“ шланг (31) вставьте до упора в штуцер шланга „В“ (22) (расположенного на бачке).
- При введении шлангов следует преодолеть легкое сопротивление.

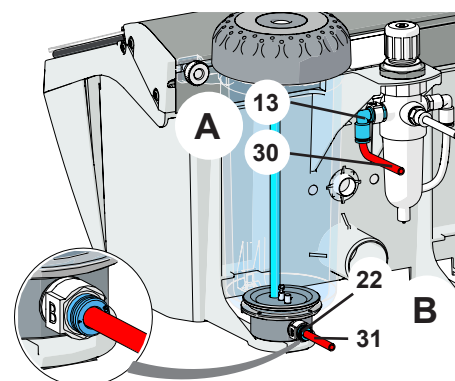


рис. 3

4.4 Подключение к сжатому воздуху

- ⇒ Шланг для сжатого воздуха (11) вставить до упора в гнездо (14) При этом будет ощущаться легкое сопротивление.
- ⇒ Выберите из приложенного комплекта для подключения подходящую муфту и наденьте ее на конец шланга.
- ⇒ Произвести подключение к сети сжатого воздуха.

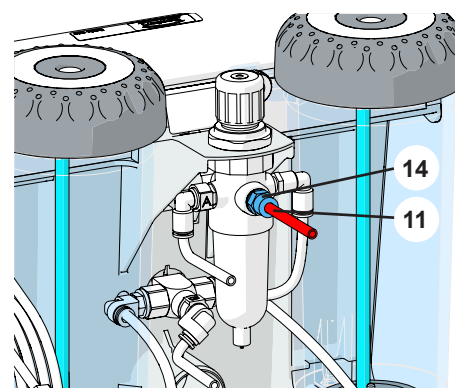


рис. 4

4.5 Подключение к электросети



Удостоверьтесь в том, что напряжение, указанное на типовой табличке, совпадает с напряжением сети.

- ⇒ Размотайте сетевой кабель (12, рис. 1).
- ⇒ Вставьте сетевую вилку в розетку.

4.6 Подключение к вытяжке

⇒ Всасывающий шланг вытяжки насадить на вытяжную трубу (18).

Если вытяжка оснащена автоматикой включения:

⇒ штепсельную вилку пескоструйного аппарата вставить в розетку вытяжки.

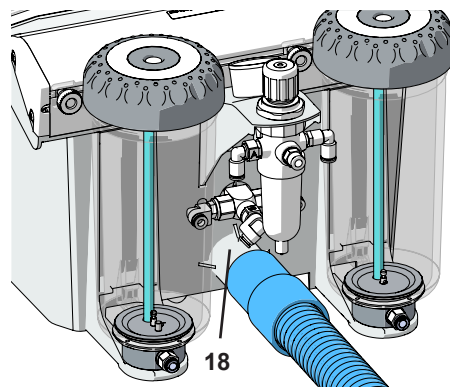


рис. 5

4.7 Настройка рабочего давления



Внимание: Никогда не следует нажимать на педаль в процессе наполнения песка.



При открытии струйных бачков несмотря на индикацию давления они находятся под давлением только тогда, когда Вы нажимаете педаль.

⇒ Заполнить песком только до максимальной отметки. (Утолщение корпуса бачки ниже резьбы).



Перед тем как закрыть бачок обязательно очистите уплотнение и резьбу на крышке и бачке от остатков песка.

⇒ Закрыть крышку бачка.



Внимание: крышку бачка отвинчивать без перекоса.

Используйте всегда только чистый и сухой песок соответствующего зернения (см. принадлежности).

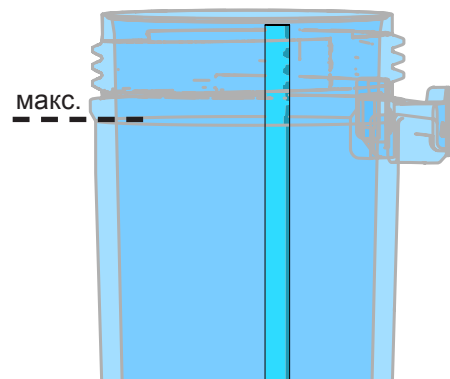


рис. 6

4.7.1 Допущенные струйные средства

- Cobra (Renfert GmbH)
- Rolloblast (Renfert GmbH)
- ROCATEC (3M ESPE)

Использование струйных средств других производителей разрешается, если зернистость, размер и форма зерен, степень чистоты соответствуют вышеназванным материалам.

5. Обслуживание

⇒ Включить освещение (4).

⇒ При помощи переключателя (3) выбрать бачок (вариант с 2 бачками).



При выборе бачка на педаль не нажимать.

⇒ Вынуть из держателя наконечник струйного шланга выбранного бачка (обратите внимание на цветовую маркировку).

⇒ Нажать педаль (10, рис.1) betätigen.

◆ Песок подается все время, пока нажимается педаль.

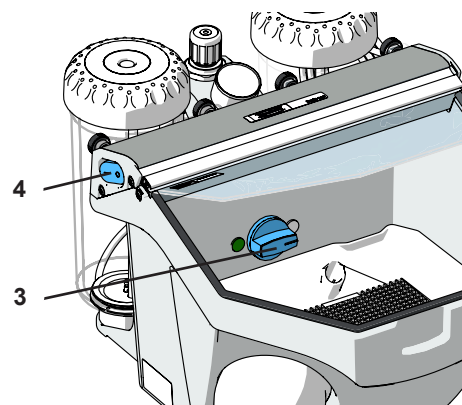


рис. 7

5.1 Указания

Плоская струйная очистка с помощью щелевых сопел:
90003-1739 1,5 x 3,5 мм [0.059 x 0.138 дюйма]



При струйной очистке стеклокерамики – соблюдайте указания производителя.

5.2 Настройка рабочего давления

- ⇒ Вынуть из держателя наконечник струйного шланга выбранного бачка (обратите внимание на цветовую маркировку).
- ⇒ Нажать педаль.
- ⇒ При помощи регулятора давления (6) установить соответствующее давление струи.
 - ◆ Индикация давления производится на манометре (7).

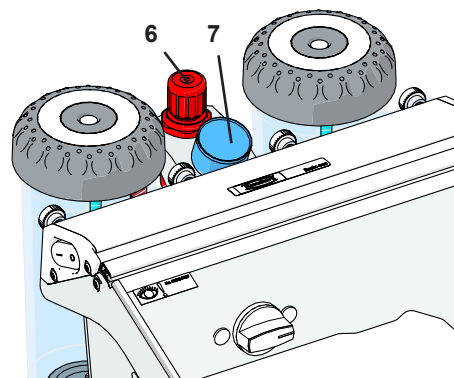


рис. 8



Не превышать максимальное давление (см. „Технические характеристики“).



У аппаратов с двумя бачками давление устанавливается для обоих бачков.

RU

6. Чистка / уход



Детали, содержащиеся внутри прибора, не нуждаются в уходе.

Не допускается вскрытие прибора, выходящее за рамки описанных ниже случаев!



Перед проведением чистки или работ по техническому уходу:

- ▶ выключить прибор и извлечь вилку из розетки.
- ▶ Отсоединить прибор от системы подачи сжатого воздуха.

6.1 Чистка корпуса / бачков

- ⇒ **НЕ ИСПОЛЬЗУЙТЕ** чистящие средства, содержащие растворители или дезинфицирующие вещества
- ⇒ **НЕ ИСПОЛЬЗУЙТЕ** агрессивные или абразивные чистящие средства.
- ⇒ Не надавливая, протирать корпус и алюминиевый профиль слегка влажной, мягкой салфеткой.
- ⇒ Чистить бачок и крышку только путем вытирания сухой салфеткой.

6.2 Чистка внутреннего пространства

- ⇒ Выньте нижнюю решетку и защитный коврик.
- ⇒ пропылесосьте струйную камеру.
- ⇒ Регулярно проверяйте корпус на повреждения под нижней решеткой / осматривайте защитный коврик.
- ⇒ Замените поврежденную нижнюю решетку / защитный коврик.

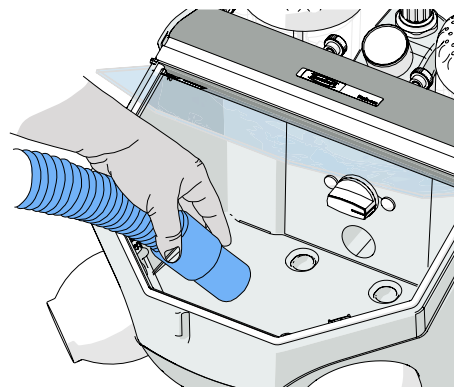


рис. 9

6.3 Конденсат

- ⇒ Контроль улавливателя воды (21).
- ⇒ Спуск воды через клапан (20).

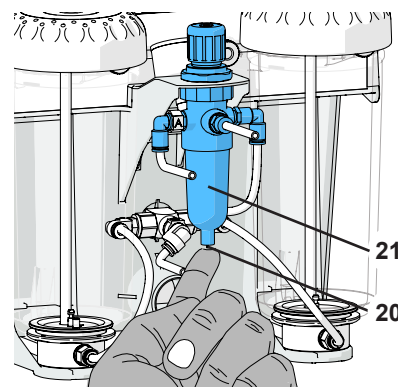


рис. 10

6.4 Замена струйного сопла

Монтаж: см. приложение к принадлежностям.

6.5 Чистка дозирующего сопла

Посторонние вещества и влажный струйный песок могут закупорить дозирующее сопло смесительной камеры.

С целью очистки дозирующее сопло демонтируется и монтируется вновь после чистки с помощью прилагаемого инструмента для снятия и установки дозирующего ниппеля (23, рис. 1).

- ⇒ Полностью откачать содержимое струйного бачка.
- ⇒ Дозирующее сопло вытянуть с помощью инструмента (рис. 11).
- ⇒ Очистить дозирующее сопло (например, продуть).
- ⇒ Снова вставить дозирующее сопло.



Дозирующее сопло перед монтажом должно быть полностью сухим!

- ⇒ У струйных бачков 25 - 70 мкм необходимо отрегулировать положение дозирующего сопла (рис. 12)!



смотри также инструкцию „Чистка дозирующего сопла“.

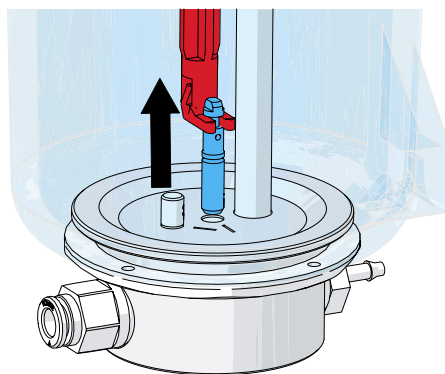


рис. 11

RU

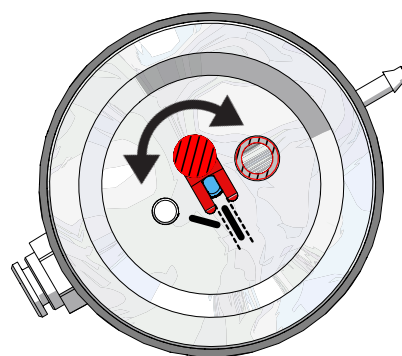


рис. 12

6.6 Защитный щиток подсветки

С целью очистки (напр., удаление струйного средства и пыли), защитный щиток подсветки (50) можно демонтировать.

- ⇒ Ухватить защитный щиток подсветки сзади с двух сторон и потянуть вниз/вперёд.
- ⇒ Произвести очистку защитного щитка подсветки.
- ⇒ Защитный щиток подсветки стороной с надписью „TOP“ вставить в профиль и потянуть заднюю кромку вверх до тех пор, пока она со щелчком не зафиксируется.



Запрещено работать без защитного щитка подсветки, так как иначе защитное покрытие лампы, которое нельзя заменить отдельно, станет матовым!

Со временем защитный щиток подсветки может стать матовым. Этот щиток можно заказать в качестве запасной части.

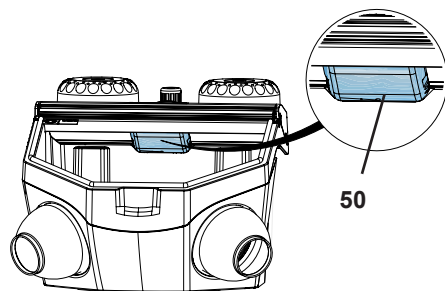


рис. 13

6.7 Запчасти

Быстроизнашивающиеся детали и запчасти Вы можете найти в списке запчастей в интернете на сайте www.renfert.com/p918.

Детали, исключенные из гарантии, (быстроизнашивающиеся детали, расходные материалы) помечены в списке запчастей.

Номер серии и дата изготовления указаны на фирменной табличке прибора.

7. Устранение неисправностей

Неполадки	Причина	Устранение
Нет воздуха и песка.	<ul style="list-style-type: none"> • Сопло на наконечнике закупорено. • Соединительные шланги педали перегнуты. • Переключатель бачков в промежуточном положении. 	<ul style="list-style-type: none"> • Отвинтить сопло от наконечника и продуть. • Шланг без сопла продуть, нажав на педаль. • Проверить и скорректировать соединительные шланги. • Повернуть переключатель до ощутимого попадания в канавку.
Только воздух и нет песка / Мало песка.	<ul style="list-style-type: none"> • Дозировочное сопло смесительной камеры забито загрязненным или влажным струйным песком. • Комбинация фильтров смесительной камеры закупорена. • Песок грязный или влажный. 	<ul style="list-style-type: none"> • Чистка дозирующего сопла, смотри раздел 6.5. • Заменить патронный фильтр (17, рис. 1) (гаечный ключ на 14 мм). • Песок заменить.
Регулятор давления не настраивается.	<ul style="list-style-type: none"> • Кнопка настройки регулятора давления заблокирована. 	<ul style="list-style-type: none"> • Чтобы разблокировать кнопку настройки регулятора давления, потяните её вверх.
Аппарат работает бесперерывно.	<ul style="list-style-type: none"> • Педаль подключена неправильно. • Неисправна вентиль педаль. 	<ul style="list-style-type: none"> • Проверить и скорректировать подключение педали. • Заменить педаль.
Лампа не горит.	<ul style="list-style-type: none"> • Сетевой кабель не подключен. • Неисправна подсветка. 	<ul style="list-style-type: none"> • Подключить сетевой кабель. • Заменить лампу (ремонтный сервис) или см. список запасных частей.
Сжатый воздух выходит из педали.	<ul style="list-style-type: none"> • Пневматические шланги подключены неправильно. 	<ul style="list-style-type: none"> • Поменять подключение.
Педаль не включается.	<ul style="list-style-type: none"> • Нет давления на подключении сжатого воздуха. • Пневматические шланги сжаты. 	<ul style="list-style-type: none"> • Проверить провода сжатого воздуха или компрессор. • Шланги проложить заново.
Шланги педали невозможно удалить с прибора.	<ul style="list-style-type: none"> • Соединение не разблокировано (рис. 2 / 3). 	<ul style="list-style-type: none"> • С усилием нажмите на кольцо со стороны шланга и с силой потяните шланги.

8. Технические характеристики

Номинальное напряжение	230 V	120 V
Допустимое сетевое напряжение:	220 - 240 V	120 V
Сетевая частота:	50 / 60 Hz	
Потребляемая мощность:	9 W	
максимальное давление воздуха на входе:	6 бар	
Рабочее давление:	1 - 6 бар	
Габариты (ширина x высота x глубина):	350 x 275 x 400 мм	
Вес, около: Вариант с 1 бачком: Вариант с 2 бачками:	4,4 кг 5,5 кг	
Шланг для сжатого воздуха: внутри: снаружи:	4 мм 6 мм	
Размер патрубков для внешней вытяжки: внутри: снаружи:	35 мм 40 мм	
Объем струйной камеры:	10 л	
Емкость бачков, jпо:	1000 мл	

RU

9. Гарантия

При надлежащем использовании Renfert предоставляет на *Basic eco*, **за исключением** быстроизнашивающихся деталей, гарантию сроком на три года. Условием действия гарантии является наличие оригинального счета на продажу от торговой фирмы.

На детали, подверженные естественному износу (быстроизнашивающиеся детали), и на расходные детали гарантия не распространяется. Эти детали отмечены в списке запчастей.

Гарантия не действует при неправильной эксплуатации воскотопки, при нарушении условий настоящей инструкции, в случае ремонта и прочих вмешательств со стороны неавторизованного персонала, при применении запчастей других производителей и допустимых с точки зрения вмешательствах.

Гарантийные услуги не являются поводом для продления гарантии.

10. Указания по утилизации

10.1 Утилизация прибора

Утилизация прибора должна производиться специальным предприятием. Необходимо это предприятие проинформировать о вредных для здоровья остатках в приборе.

10.1.1 Указание по утилизации для стран ЕС

В целях защиты окружающей среды, предотвращения загрязнения окружающей среды и для улучшения повторного использования сырья (Recycling), Европейской комиссией издана директива, согласно которой электрические и электронные устройства должны приниматься назад их производителем – для организации их упорядоченной утилизации или повторного использования.



Вследствие вышесказанного, приборы, обозначенные этим символом, в пределах Европейского сообщества нельзя выбрасывать вместе с несортированным бытовым мусором.

Будьте добры проинформироваться в органах власти по месту Вашего жительства о правильной утилизации отходов.

Hochaktuell und ausführlich auf ...
Up to date and in detail at ...
Actualisé et détaillé sous ...
Aggiornato e dettagliato su ...
La máxima actualidad y detalle en ...
Актуально и подробно на ...

www.renfert.com

Renfert GmbH • Industriegebiet • 78247 Hilzingen/Germany
oder: Postfach 1109 • 78245 Hilzingen/Germany
Tel.: +49 7731 82 08-0 • Fax: +49 7731 82 08-70
www.renfert.com • info@renfert.com



Ideas for dental technology

Renfert USA • 3718 Illinois Avenue • St. Charles IL 60174/USA
Tel.: +1 6307 62 18 03 • Fax: +1 6307 62 97 87
www.renfert.com • info@renfertusa.com
USA: Free call 800 336 7422

www.stomshop.pro