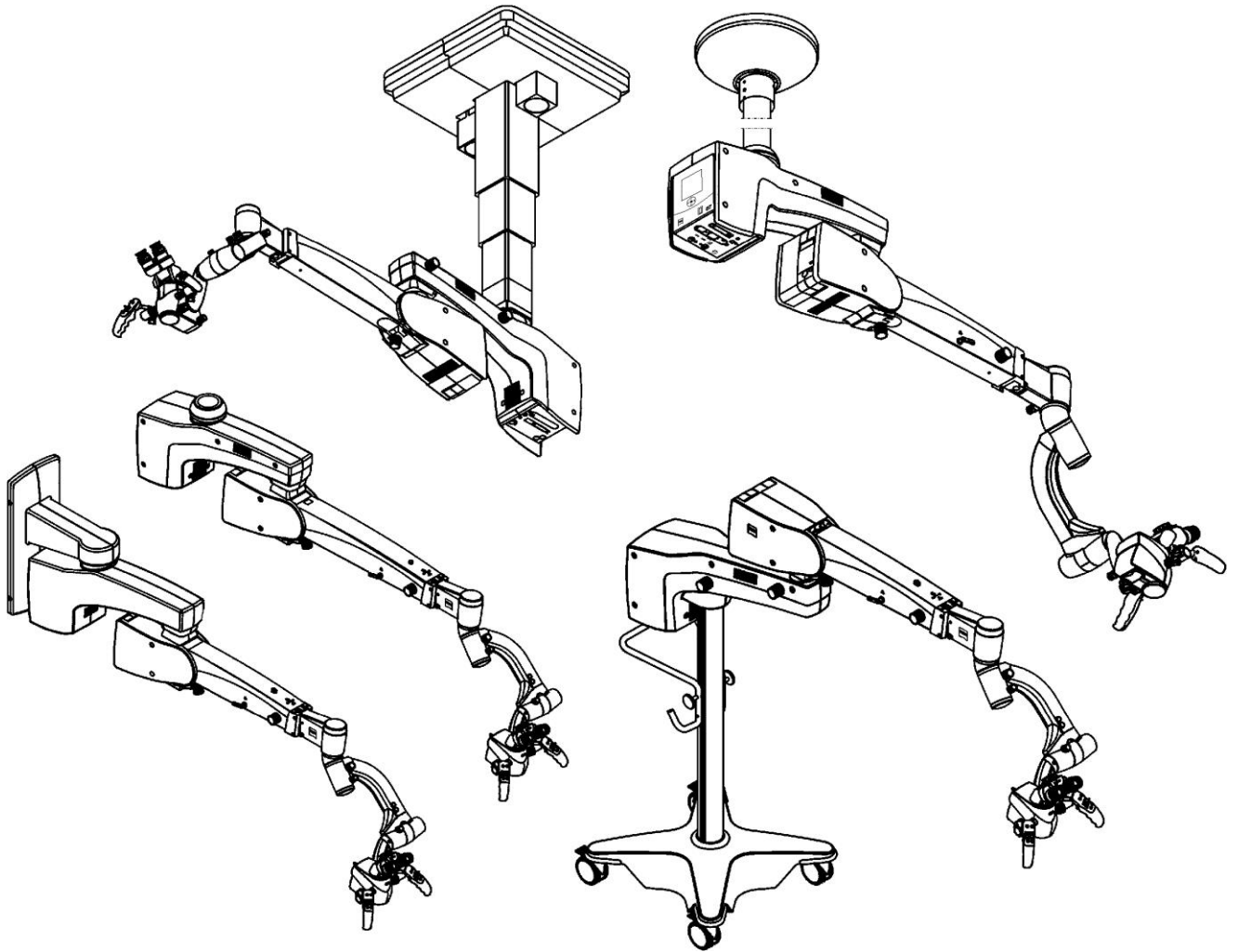


# S7 / OPMI<sup>®</sup> PROergo<sup>®</sup>



## Руководство по эксплуатации

G-30-1435-ru

Версия 9.2

09.12.2013 г.



- О настоящем руководстве** Данное руководство по эксплуатации входит в комплект поставки устройства.
- Перед использованием устройства необходимо внимательно ознакомиться с данным руководством.
  - Данное руководство должно быть в наличии на месте использования устройства.
  - Данное руководство необходимо сохранять в течение всего срока службы устройства.
  - Данное руководство должно быть передано всем последующим владельцам или пользователям устройства.
- Указания по работе с руководством**
- Краткий обзор разделов в начале данного руководства по эксплуатации содержит краткое изложение его содержания.
  - Подробный перечень содержания также приводится в начале каждого раздела.
  - Для упрощения поиска по ключевым словам может использоваться алфавитный указатель.
- Область применения** Представленное ниже руководство по эксплуатации предназначено для системы OPMI PROergo со следующими подвесными креплениями и обозначениями:
- Напольный штатив S7, номер для ссылок: 000000-1087-851.
  - Жесткое потолочное крепление S7, номер для ссылок: 000000-1103-022.
  - Потолочное крепление S7 с подъемной колонкой, номер для ссылок: 000000-1226-405.
  - Настенное крепление S7 с коротким кронштейном, номер для ссылок: 000000-1193-109.
  - Настенное крепление S7 с длинным кронштейном, номер для ссылок: 000000-1254-579.
  - Подвесное крепление Centro S7, номер для ссылок: 000000-1254-580.
- Уведомление о торговых марках**
- OPMI<sup>®</sup> и PROergo<sup>®</sup> являются зарегистрированными торговыми знаками компании Carl Zeiss.

**Изготовитель** Carl Zeiss Meditec AG  
 Goeschwitzer Strasse 51-52      Факс: + 49 (0) 7364 – 20 4823  
 07745 г. Йена      Эл. почта: surgical@meditec.zeiss.com  
 Германия      Веб-сайт: www.meditec.zeiss.com

Возможно изменение дизайна и комплектности поставки в результате технического усовершенствования продукта. Отпечатано в Германии

**Авторские права** © Carl Zeiss Meditec AG 2013 г.  
 Все авторские права защищены. Запрещается копирование и воспроизведение настоящего документа полностью или частично. Допускается хранение электронной архивной копии настоящего руководства для служебного пользования. Не допускается предоставление настоящего документа третьим сторонам.

# Краткий обзор разделов

	Раздел: Меры безопасности	5
	Раздел: Обзор системы	55
	Раздел: Подготовка к использованию	141
	Раздел: Эксплуатация	183
	Раздел: Указания по устранению неполадок	201
	Раздел: Уход и техническое обслуживание	217
	Раздел: Характеристики системы	231
	Раздел: Алфавитный указатель	257



# Меры безопасности



<b>Условные обозначения .....</b>	<b>7</b>
Символы опасности .....	7
Информационные символы .....	7
<b>Целевая аудитория .....</b>	<b>8</b>
<b>Область применения .....</b>	<b>8</b>
Целевое назначение .....	8
Порядок использования .....	8
Возможное предполагаемое использование не по назначению .....	9
<b>Ответственность и гарантия .....</b>	<b>9</b>
<b>Указания для оператора.....</b>	<b>10</b>
<b>Требования перед вводом в эксплуатацию .....</b>	<b>13</b>
Требования перед первоначальным использованием устройства.....	13
Перед каждым использованием.....	14
Во время использования .....	16
После каждого использования .....	17
Опасность ожогов под действием светового излучения высокой интенсивности.....	18
Защитные устройства в конструкции подвесных креплений.....	21
<b>Условные символы и таблички на устройстве .....</b>	<b>26</b>
Таблички на микроскопе .....	26
Таблички на соединительной панели .....	29
Таблички на напольном штативе S7 .....	30
Дополнительные таблички на напольном штативе S7 (вариант комплектации с поддоном для оборудования) .....	36
Таблички на потолочном креплении S7 .....	38
Дополнительная табличка на потолочном креплении S7 с подъемной колонкой .....	42

Таблички на настенном креплении S7 и подвесном креплении S7 Centro.....	44
Дополнительные таблички на настенном креплении S7 .....	49
Таблички на источниках света в системах подвесных креплений .....	50
Таблички у настенного штепсельного разъема (по дополнительному заказу) .....	53

## Условные обозначения

Ниже приведена информация о требованиях безопасности, которые необходимо соблюдать при работе с данным устройством. Данный раздел содержит краткое описание наиболее важных вопросов, касающихся безопасности при работе с прибором.

### Символы опасности



**ОСТОРОЖНО!**

Представленная ниже информация была включена в руководство по эксплуатации. Необходимо ознакомиться с этой информацией и быть особенно осторожным в таких случаях.



**ВНИМАНИЕ!**

Предупреждающая надпись, указывающая на то, что при несоблюдении мер предосторожности возможны **несчастные случаи со смертельным исходом** или **серьезные травмы**.

**ПРИМЕЧАНИЕ**

Указывает на источники опасности, которые в отсутствие мер по предупреждению рисков способны повлечь за собой **травмы средней тяжести**.

Предупреждающая надпись, указывающая на то, что при несоблюдении мер предосторожности возможны **легкие травмы** или **имущественный ущерб**.

### Информационные символы

В данном руководстве по эксплуатации используются следующие информационные символы:

- перечень;
- ✓ требования перед действием;
- действие, которое требуется выполнить;
- результат действия.



Дополнительная информация и советы.

## Целевая аудитория

Данное руководство по эксплуатации предназначено для использования врачами, медсестрами и прочим медицинским и техническим персоналом, в обязанности которого входит подготовка, эксплуатация или обслуживание устройства после соответствующего обучения. Проведение обучения и инструктажа всего эксплуатирующего персонала входит в обязанности владельца или организации, эксплуатирующей оборудование.

Расширенное сервисное обслуживание не входит в объем данного руководства по эксплуатации. Данные работы должны проводиться персоналом, прошедшим специальное обучение в компании ZEISS.

## Область применения

### Целевое назначение

OPMI PROergo представляет собой хирургический микроскоп, предназначенный для освещения и получения увеличенного изображения зоны лечебных процедур и хирургической операции, а также для визуализации в ходе лечебных процедур и хирургических операций.

### Порядок использования

OPMI PROergo представляет собой микроскоп, предназначенный для использования в ходе лечебных и хирургических процедур в стоматологии. Благодаря наличию нескольких систем подсветки (галогенной и ксеноновой) и особенностям механической конструкции он хорошо подходит для решения повседневных задач в ходе лечебных и хирургических процедур.



## Возможное предполагаемое использование не по назначению

**ВНИМАНИЕ!****Риск повреждения глаз пациента.**

- Запрещается использовать систему S7 / OPMI PROergo для офтальмологических процедур.
- Необходимо исключить попадание света от подсветки в глаза пациента.

**ВНИМАНИЕ!**

Прямое транслируемое видеоизображение и записанный видеоряд, видеоклипы (обрезанный видеоряд) и одиночные изображения не должны использоваться в целях диагностики. Визуализированные изображения могут иметь отклонения от реальных формы, контраста и цвета.

## Ответственность и гарантия

Гарантийные обязательства и объем ответственности зависят от применимых положений контракта.

**Утрата гарантии**

Изготовитель **не несет ответственность** за ущерб, причиненный вследствие использования устройства не по назначению. Кроме того, это влечет за собой утрату всех прав обращаться с претензиями по гарантии.

## Указания для оператора

Ключевое значение для безопасной эксплуатации имеет использование устройства по назначению. В связи с этим перед вводом системы в эксплуатацию необходимо внимательно ознакомиться с содержанием руководства по эксплуатации. Также необходимо соблюдать требования руководств по эксплуатации всего дополнительного оборудования. Дополнительную информацию можно получить в сервисной службе компании ZEISS.

- Устройство должно использоваться только по своему назначению.
- К эксплуатации данного устройства должен допускаться только персонал, прошедший соответствующий инструктаж. Проведение обучения и инструктажа всего персонала, использующего данного оборудования, входит в обязанности заказчика или организации, эксплуатирующей оборудование.
- Данное руководство по эксплуатации должно храниться в таком месте, где к нему обеспечивается постоянный доступ персонала, эксплуатирующего систему.
- Необходимо принимать во внимание условные символы и таблички, имеющиеся на устройстве (см. стр. 26).
- Допускается использовать только оригинальные дополнительные принадлежности и расходные материалы, одобренные компанией ZEISS.
- Необходимо соблюдать требования применимого законодательства по предупреждению несчастных случаев и правила охраны труда, действующие в стране, где эксплуатируется система.
- Внесение каких-либо изменений в конструкцию данного оборудования без разрешения изготовителя не допускается. Если после консультаций с изготовителем в конструкцию оборудования были внесены изменения, должны быть проведены соответствующие проверки и испытания для обеспечения безопасности при его дальнейшем использовании. Изготовитель не несет ответственность за ущерб, причиненный вследствие использования оборудования не по назначению.
- Если это требуется нормативными документами и директивами, действующими в стране, где эксплуатируется данное оборудование, необходимо предусмотреть подключение к специальному резервному аварийному источнику электроснабжения.
- Запрещается эксплуатация устройств, входящих в комплект поставки системы, в следующих условиях:
  - во взрывоопасных зонах;
  - на расстоянии менее 25 см от пожароопасных анестезиологических средств и летучих растворителей, таких как спирт, бензин и другие аналогичные вещества.
- Запрещается использование и хранение системы в помещениях с высокой влажностью. Необходимо избегать попадания на систему водяных брызг, капель и распыленной воды.
- Запрещается ставить на оборудование какие-либо емкости с жидкостью. Необходимо исключить возможность попадания жидкостей внутрь оборудования.
- Необходимо убедиться, что требования к установке и эксплуатации устройства соответствуют условиям для проведения хирургических операций:

*Требования нормативных документов*

*Требования к условиям окружающей среды*

- минимальный уровень вибрации;
- чистая окружающая среда;
- отсутствие чрезмерных механических нагрузок.

#### *Электробезопасность*

- Необходимо всегда выключать систему перед ее подключением / отключением от электрической сети, перед очисткой ее поверхности, а также если система не будет использоваться в течение продолжительного периода времени.
- При появлении дыма, искр или необычного шума необходимо выключить устройство с помощью выключателя питания. Запрещается использовать систему, пока она не будет отремонтирована группой сервисной службы нашей компании.
- На соединительной панели предусмотрено присоединение для уравнивания потенциалов (см. стандарт IEC 60601-1:2005 + A1:2005). Оно позволяет подключать другие активные устройства к тому же потенциалу заземления или может использоваться для резервного соединения с проводником заземления.
- Запрещается использовать разветвители.
- Запрещается открывать устройство. Оно содержит легкодоступные компоненты, находящиеся под напряжением. При снятии кожуха возможен риск поражения электрическим током.
- Запрещается прикасаться к системе, если на теле присутствует заряд статического электричества, а система не заземлена.
- Необходимо ознакомиться с информацией об электромагнитной совместимости (ЭМС) в разделе «Характеристики системы» на стр. 248.

#### *Транспортировка и обслуживание*

- Транспортировка устройства на большие расстояния (например, переезд или возврат для ремонта) должна выполняться только в оригинальной упаковке или в специальной возвратной упаковке. Обратитесь к своему дилеру или в сервисную службу компании ZEISS.
- Данная система является высокотехнологичным продуктом. Для обеспечения оптимальных эксплуатационных показателей и безопасных условий работы рекомендуется проводить ее проверки с привлечением представителя нашей сервисной службы в рамках регулярного планового техобслуживания.
- Во избежание ухудшения безопасности оборудования вследствие старения, износа и т. п., пользователь должен обеспечить регулярное проведение необходимых проверок безопасности (см. раздел «Уход и техническое обслуживание»).
- Внесение изменений и ремонтные работы на данном устройстве и любом другом оборудовании, эксплуатируемом совместно с данным устройством, могут выполняться только представителем сервисной службы компании ZEISS или другими уполномоченными лицами компании ZEISS.

#### *Оптические компоненты и источники света*

- Запрещается смотреть через биноклярный тубус, объектив или окуляр непосредственно на Солнце.
- Во избежание повреждения глаз запрещается смотреть прямо на источник света, например, заглядывать в объектив микроскопа или световод.

- Яркость подсветки следует сначала установить на минимальном уровне и затем постепенно ее увеличивать до необходимого, но при этом допустимого уровня.
- С течением времени фактическая яркость источника света в системе подсветки при той же настройке снижается (не является неисправностью системы).

# Требования перед вводом в эксплуатацию

## Требования перед первоначальным использованием устройства

Установка системы будет произведена представителем сервисной службы компании ZEISS или уполномоченным специалистом компании ZEISS. Для дальнейшей эксплуатации следует убедиться, что продолжают соблюдаться следующие требования:

- ✓ Соединительные компоненты были надежно присоединены. Резьбовые соединения были плотно затянуты.
- ✓ Все кабели и разъемы должны быть в исправном состоянии.
- ✓ Напряжение, установленное в системе, соответствует номинальному напряжению в сети питания на месте установки.
- ✓ Используемый шнур питания специально предназначен для использования с данной системой.
- ✓ При подключении устройства к любой сети необходимо убедиться, что в этой сети нет опасного напряжения.

Более подробная информация о напольном штативе:

- ✓ Штекер сетевого питания необходимо подключать только к розеткам, имеющим исправный проводник защитного заземления.

Более подробная информация о потолочном креплении:

- ✓ Анкер потолочного крепления должен быть установлен компетентным строительным персоналом с соблюдением правил и норм.
- ✓ Данный анкер потолочного крепления должен соответствовать техническим требованиям, содержащимся в печатном руководстве по планированию нашей компании.
- ✓ Устройство допускается подключать только к электрическим сетям, имеющим исправный проводник защитного заземления.

## Перед каждым использованием

- При установке дополнительных принадлежностей и (или) компонентов необходимо убедиться, что не будет превышена максимальная допустимая масса устройства (см. табличку «Максимальная нагрузка» или раздел «Технические характеристики»).
- Перед каждым использованием необходимо убедиться, что был скомпенсирован весь дополнительный вес. Это позволит сохранить балансировку хирургического микроскопа во всех положениях в рабочем диапазоне.
- Перед каждым использованием следует ограничить ход подвески оптической головки, чтобы исключить контакт с пациентом в случае внезапного опускания микроскопа.
- Необходимо убедиться, что хирургический микроскоп имеет достаточную свободу перемещения. Само устройство или его дополнительное оборудование может быть повреждено, если не будет обеспечено их свободное перемещение.
- Во избежание случайного падения дополнительных принадлежностей необходимо проверять перед каждым использованием, что дополнительные принадлежности надежно зафиксированы на своих местах и крепежные винты плотно затянуты.
- При установке дополнительных принадлежностей необходимо убедиться, что имеется достаточно свободного места и хирургический микроскоп не касается пациента.
- Во избежание случайного отклика устройства необходимо проверять перед каждым использованием пользовательские настройки программного обеспечения.
- Кабели всегда должны прокладываться таким образом, чтобы не создавать помех движению пользователя.
- Запрещается подключать неизвестные или неисправные устройства к электрическим разъемам, таким как соединения для вывода видеосигнала или разъем для подключения ножного пульта управления.
- Компоненты допускается подключать только к сетевым розеткам с исправным проводником защитного заземления.
- При настройке конфигурации своей системы необходимо убедиться, что она отвечает требованиям стандарта IEC 60601-1:2005.
- Необходимо установить на место или закрыть все крышки, панели или заглушки, которые были сняты или открыты.
- Если будет превышен максимальный установленный срок службы ксеноновой лампы, составляющий 500 часов, может произойти ее внезапный отказ. Необходимо своевременно переключаться на запасную лампу (см. стр. 208) или заменять ламповый модуль (см. стр. 226). После этого следует обнулить счетчик времени работы ксеноновой подсветки.
- Если будет превышен максимальный установленный срок службы галогенной лампы, составляющий 50 часов, может произойти ее внезапный отказ и сбой в работе. Необходимо своевременно заменять галогенную лампу (см. раздел «Уход и техническое обслуживание» на стр. 224).
- Необходимо иметь под рукой запасную лампу (только для галогенного источника света).

- Запрещается закрывать вентиляционные отверстия. Это может привести к перегреву и выходу из строя источника света в устройстве.
- Запрещается прикладывать силу при сборке электрических соединений со штекерами (соединителей, вставных штекеров). Если соединитель или штекер не может без усилий войти в разъем, следует проверить, подходит ли штекер к разъему. При обнаружении поврежденного штекерного соединителя необходимо обратиться в сервисную службу компании ZEISS или уполномоченному персоналу для выполнения ремонта.
- Систему подвески следует устанавливать таким образом, чтобы в любой момент ее можно было сдвинуть или отклонить от пациента.
- Перед использованием ногого пульта управления (FCP WL) необходимо убедиться, что его аккумуляторы полностью заряжены. При недостаточном уровне питания пульта FCP WL возможны сбои в работе системы.
- Выполнить проверки в соответствии с контрольным перечнем в разделе «Эксплуатация».
- В зависимости от особенностей конкретного применения должны быть приняты соответствующие меры предосторожности для обеспечения того, чтобы хирургические процедуры или лечебные операции могли быть завершены, даже если микроскоп частично утратит свои функциональные возможности (например, произойдет отказ подсветки).
- Если устройство используется в стерильной зоне, необходимо убедиться, что вместе с ним используются соответствующие стерильные дополнительные принадлежности.

В качестве укрывочного материала могут использоваться одноразовые стерильные салфетки.

- При использовании стерильных салфеток необходимо убедиться в наличии достаточного свободного места для движения держателя и хирургического микроскопа.
- Стерильные салфетки должны использоваться в соответствии со своими инструкциями по применению. Салфетки должны быть закреплены на устройстве таким образом, чтобы они не закрывали поле обзора.

Более подробная информация о потолочном креплении:

- Переместить подъемный держатель или подъемную колонку вниз в крайнее нижнее положение.
- Запрещается включать подъемный держатель или подъемную колонку во время хирургической операции. Запрещается использовать подъемный держатель или подъемную колонку для фокусировки.

Более подробная информация о напольном штативе:

- Для перемещения системы следует использовать рукоятку на напольном штативе.
- При проходе через дверные проемы необходимо обращать внимание на их высоту.
- Избегать любых столкновений.
- При проходе по ступеням и пересечении кромок устройство должны держать и поднимать одновременно два человека: опасность опрокидывания.
- При перемещении по поверхности с уклоном необходимо соблюдать чрезвычайную осторожность.
- Запрещается оставлять штатив на поверхности с уклоном.
- Во избежание самопроизвольного перемещения штатива необходимо зафиксировать систему на месте, нажав не менее трех стопорных рычажков колес на основании штатива.
- Запрещается превышать максимальную допустимую нагрузку на поддон для оборудования, которая составляет 13 кг.

## Во время использования

- Во избежание повреждения глаз светом строго запрещается смотреть прямо на источник света, например, заглядывать в объектив микроскопа или световод.
- Запрещается оставлять устройство без присмотра со включенным источником света.
- При использовании неисправных или неразрешенных дополнительных принадлежностей возможно увеличение тока утечки в системе и причинение травм пациенту. Запрещается подключать неисправные или неизвестные дополнительные принадлежности и прикасаться к выводам питания или видеосигнала, находясь в контакте с пациентом.
- Если потребуется заменить лампу через небольшое время после того, как она перегорела, лампа может оставаться еще очень горячей. Во избежание ожогов при замене ламп следует использовать термостойкие защитные перчатки.
- В случае неисправности, которую не представляется возможным устранить самостоятельно, пользуясь инструкциями из раздела «Указания по устранению неполадок», следует прикрепить к системе табличку, предупреждающую о том, что она неисправна, и обратиться в сервисную службу компании ZEISS.
- Запрещается тянуть за световод, шнур питания и любые другие соединительные кабели.
- Запрещается оставлять систему без присмотра.





- Опасность раздавливания пальцев. В местах, обозначенных табличкой «Опасность раздавливания пальцев», существует риск причинения травм пальцам. Запрещается держаться за эти места во время перемещения устройства.

## После каждого использования

- Если устройство не используется, его необходимо всегда выключать с помощью главного выключателя.
- При недостаточной, неэффективной или неправильной очистке или дезинфекции без соблюдения инструкций, содержащихся в настоящем руководстве по эксплуатации, пациент и медицинский персонал могут подвергаться значительному риску инфекционного заражения.
- Для фиксации положения напольного штатива следует нажать, как минимум, на три стопорных рычажка колес. Необходимо убедиться, что напольный штатив устойчив и не может откатиться.
- Переместить потолочное крепление в нерабочее положение.

## Опасность ожогов под действием светового излучения высокой интенсивности

### Общие указания

Ксеноновая подсветка является источником света высокой интенсивности. При неправильном использовании и чрезмерно высокой интенсивности подсветка может вызывать ожоги третьей степени. Необходимо поддерживать освещаемые ткани влажными и обеспечить их достаточную промывку. Следует пристально наблюдать за воздействием подсветки на ткани, особенно в следующих обстоятельствах:

- во время длительных операций на коже и тканях с использованием объектива с малой глубиной резко изображаемого пространства (с коротким рабочим расстоянием);
- во время операций на тканях с недостаточной перфузией;
- когда регулятор яркости ксеноновой лампы установлен на высокий уровень.

Следует принимать во внимание, что значения, указанные для интенсивности освещения, не могут использоваться в качестве количественной оценки. Они предназначены лишь для приблизительной ориентировки.

- Замена модуля ксеноновой лампы может производиться только после выключения питания системы. При включении лампы устройство розжига создает высокое напряжение.
- Излучение любого типа оказывает разрушающее воздействие на биологические ткани. Это также относится к освещению хирургического поля. В связи с этим следует уменьшать яркость, размеры освещенного хирургического поля и продолжительность воздействия света до абсолютно необходимого минимума.

Если в случае неполадок яркость не может быть снижена, это должно учитываться при определении безопасной продолжительности воздействия.

На риск причинения ожогов влияют несколько факторов.

### Факторы, связанные с системой

- Для снижения риска ожогов диапазон длин волн ограничивается фильтрами до видимого света – от 400 до 700 нм.
- С увеличением наработки источника света интенсивность подсветки снижается. После замены лампы яркость возрастает до первоначального высокого уровня.

### Факторы, связанные с хирургическими операциями

- Выбранная интенсивность источника света является одним из основных факторов риска причинения ожога. Ее следует всегда устанавливать на минимальном уровне, требуемом для выполнения хирургических процедур.
- Размер освещенного поля оказывает влияние на риск причинения травм двумя путями:

- при большом диаметре освещенного поля свет также попадает на участки кожи, за которыми хирург не следит так же пристально, как за центральной областью, и которые недостаточно увлажняются. Риск причинения травм на этих участках особенно высок. Травмы можно предотвратить, отрегулировав диаметр освещенного поля до минимума, требуемого для конкретной операции;
- при уменьшении размера освещенного поля интенсивность освещения возрастает, так как происходит более плотная фокусировка света. Поэтому, по мере возможности, следует уменьшить интенсивность сразу же после уменьшения размера освещенного поля.
- При длительных хирургических процедурах возрастает риск причинения травм, особенно в случаях, когда стандартная процедура занимает значительно больше времени, чем обычно.
- Для того, чтобы предотвратить травмирование на периферии освещенного поля, можно укрыть эту зону влажной стерильной марлевой тканью. Риск возрастает, если для покрытия таких зон используются сухие салфетки.
- Взаимодействие тепла с антибактериальными веществами, нанесенными на пленку для бесшовного заживления ран, может вызвать более выявленную реакцию пациента на эти вещества.
- Также следует принимать во внимание, что некоторые участки тела могут иметь повышенную чувствительность.
- Некоторые операции по препарированию хирургического поля, сосудосуживающие препараты и хирургическая разрезаемая пленка могут также способствовать увеличению риска причинения травм.

#### **Факторы, связанные с пациентом**

- Риск причинения травм может возрасти вследствие общего состояния здоровья пациента.
- Тип кожи также может повышать риск причинения травм.
- Некоторые медикаменты также влияют на чувствительность к свету.

#### **Рекомендации**

Ввиду большого числа различных факторов и отсутствия научных публикаций на данную тему компания ZEISS не может предоставить рекомендации о приемлемой интенсивности подсветки и продолжительности воздействия. Тем не менее, хирургический микроскоп имеет ряд функциональных возможностей, которые позволяют пользователю снизить риск ожогов:

- с помощью кнопок на рукоятке или ножном пульте управления хирург может установить интенсивность подсветки на уровне, требуемом для выполнения процедуры. Следует учитывать, что при использовании функции точечной подсветки интенсивность возрастает с уменьшением размера освещенного поля. По этой причине интенсивность следует регулировать только после того, как будет изменен размер освещенного поля;
- запрещается оставлять устройство без присмотра со включенным источником света;

- когда микроскоп не используется, следует выключить подсветку и убедиться, что она не направлена на незащищенную кожу.

Следует принимать во внимание, что большинство ожогов кожи возникает вокруг разреза. Важнейшими мерами для предотвращения ожогов являются уменьшение размера освещенного поля с использованием функции точечной подсветки и укрытие периферийных участков стерильной влажной салфеткой. Зона разреза должна постоянно поддерживаться влажной.

**Заключительное замечание**

Для безопасности пациента и получения качественного изображения в микроскопе компания ZEISS рекомендует уменьшать яркость подсветки хирургического поля до минимального возможного уровня. При этом также необходимо принимать во внимание предупреждения и соблюдать меры предосторожности.

## Защитные устройства в конструкции подвесных креплений

### Система галогенного осветителя

#### 1 Ручное переключение на резервную лампу

В ламповом отсеке предусмотрена резервная лампа, которая автоматически устанавливается в путь луча подсветки при выходе из строя первой лампы. В случае отказа этой автоматической функции можно переключиться на резервную лампу вручную, нажав на эту кнопку.

#### 2 Светофильтр GG 475 для защиты сетчатки глаз

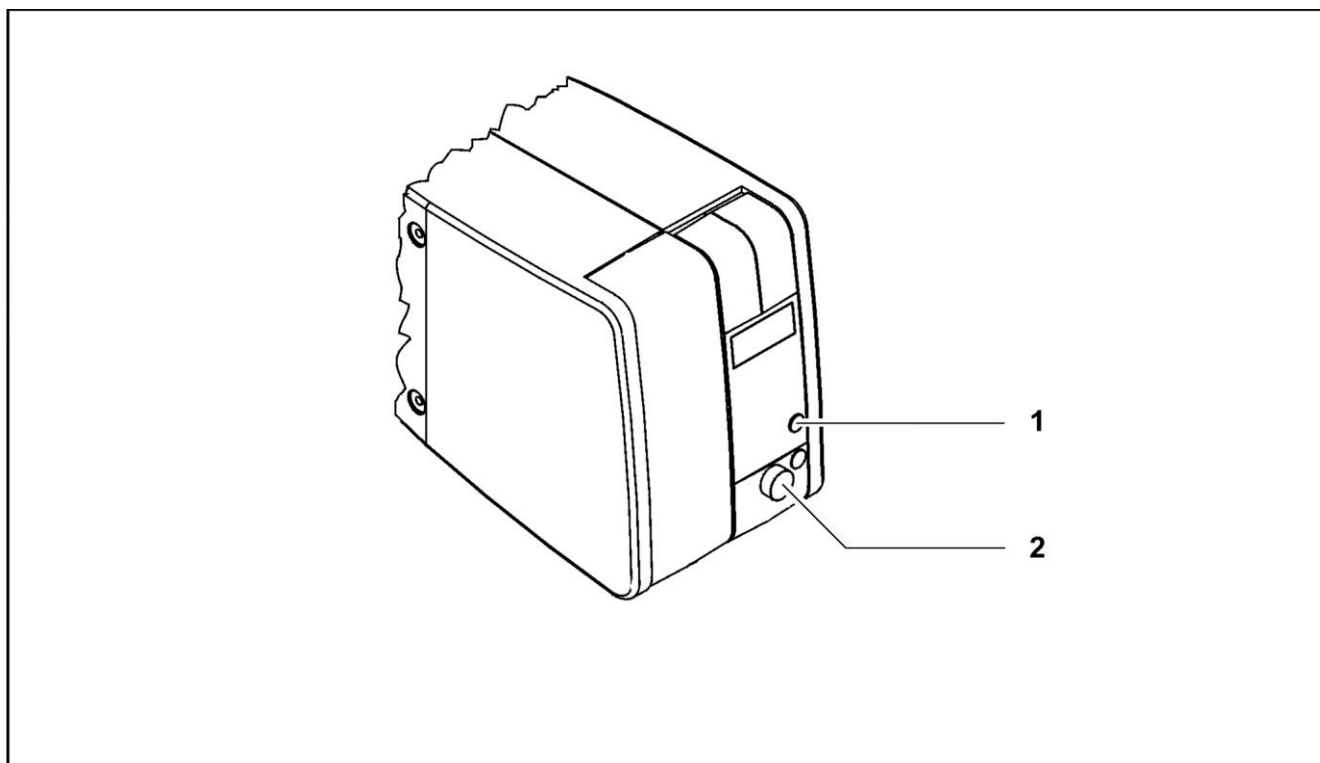
Рукоятка выбора положения светофильтра имеет четыре положения:

0 Без светофильтра.

1 Светофильтр GG 475 для защиты глаз пациента во время лечебных процедур от нежелательного (синего) излучения (вызывающего повреждение сетчатки).

2 Светофильтр КК 40 для повышения цветовой температуры.

3 Без светофильтра.



**ВНИМАНИЕ!****Система ксенонового осветителя****Срок службы ксеноновой лампы ограничен и составляет 500 часов.**

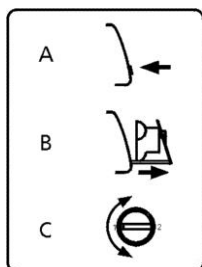
При использовании сверх установленного максимального срока службы ксеноновая лампа может взорваться.

- Необходимо своевременно производить замену ксеноновой лампы.
- После замены лампы следует обнулить счетчик времени работы ксеноновой подсветки.

**ВНИМАНИЕ!****Опасность причинения травм при разрыве лампы.**

Разрыв лампы (определяемый на слух, как громкий хлопок) может привести к блокированию лампового модуля и (или) отказу модулей электроники.

- Перед тем, как открыть ламповый отсек, следует убедиться, что устройство находится в таком положении, в котором исключена угроза для пациента при случайном падении деталей.
- Запрещается продолжать использовать систему в случае блокирования лампового модуля или прекращения работы подсветки вследствие выхода из строя модулей электроники. Необходимо обратиться в сервисную службу нашей компании.

**1 Переключение на резервную лампу**

В ламповом модуле установлено две ксеноновые лампы. Вторая лампа служит в качестве резервной. Она автоматически устанавливается в путь луча подсветки при выходе из строя первой лампы.

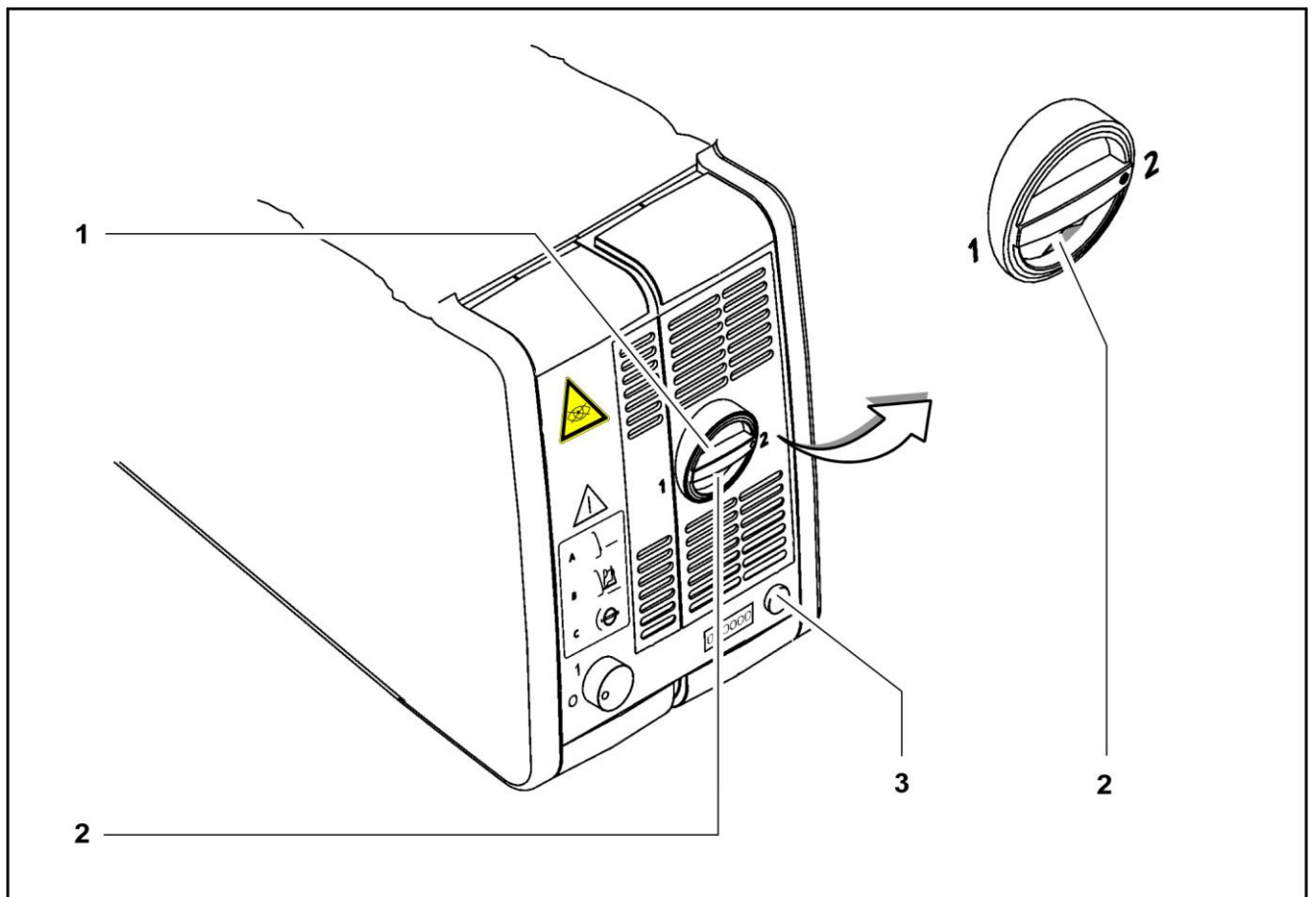
- В случае выхода из строя ксеноновой лампы следует открыть ламповый модуль, как описано ниже. Нажать кнопку (3).
- Ламповый модуль слегка выдвинется.
- Выдвинуть ламповый модуль до упора.
- Повернуть рукоятку (1) на 180°, чтобы она защелкнулась на месте. В результате резервная лампа будет установлена в путь луча подсветки.
- Вставить ламповый модуль до конца в ламповый отсек.

**2 Индикатор «Резервная лампа используется»**

Когда сегмент рукоятки (1) горит, это означает, что используется резервная лампа.

Если первая лампа вышла из строя и используется вторая лампа, необходимо убедиться в наличии под рукой запасного лампового модуля в качестве меры предосторожности.





## Потолочное крепление с подъемной колонкой

### Подъемная колонка

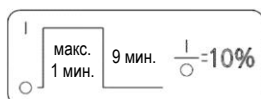
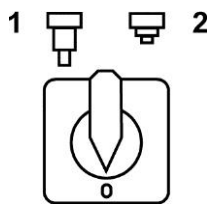
#### Селекторный переключатель

Служит для установки оптимальной для просмотра высоты хирургического микроскопа или для перемещения устройства вниз в рабочее положение. Пока селекторный переключатель повернут, подъемная колонка будет перемещаться вверх (2) или вниз (1) в зависимости от положения переключателя. При высвобождении селекторного переключателя подъемная колонка незамедлительно остановится.

Из-за особенностей технологии переключения в конечном верхнем и конечном нижнем положениях подъемной колонки возникает задержка приблизительно на 2 секунды. По истечении этого времени колонка может быть перемещена в противоположном направлении после нажатия селекторного переключателя.

Максимальное время нахождения в работе подъемной колонки составляет одну минуту. По истечении указанного времени подъемная колонка должна оставаться выключенной не менее девяти минут, в противном случае возможен перегрев ее электродвигателя.

- Во избежание столкновений перед подъемом или опусканием подвешеного крепления необходимо убедиться в наличии достаточного расстояния до других предметов.



**ВНИМАНИЕ!**

#### **Опасность причинения травм подъемной колонкой.**

При включении подъемной колонки возможен риск причинения травм.

- Запрещается включать подъемную колонку во время хирургической операции.
- Запрещается использовать подъемную колонку для фокусировки.
- Необходимо убедиться, что пациент не подвергается риску при моторизованном регулировании положения подъемной колонки.





## Условные символы и таблички на устройстве



**ВНИМАНИЕ!**

Соблюдайте указания, содержащиеся на предупреждающих табличках и знаках.

- В случае, если какая-либо табличка на устройстве отсутствует или стала неразборчивой, следует обратиться в нашу компанию или к одному из наших авторизованных представителей. Мы предоставим необходимую замену.

### Таблички на микроскопе



- 1 Табличка «Настройка балансировки – боковой наклон»  
Табличка на рукоятке для настройки балансировки при боковом наклоне.



- 2 Табличка «Регулировка силы трения – вертикальная ось»  
Табличка на рукоятке для регулировки силы трения при повороте вокруг вертикальной оси.



- 3 Табличка «Настройка балансировки – наклон вперед-назад»  
Табличка на рукоятке для настройки балансировки при наклоне микроскопа вверх.



- 4 Табличка «Настройка балансировки – наклон вперед-назад»  
Табличка на рукоятке для настройки балансировки при наклоне микроскопа вниз.



Нулевое положение



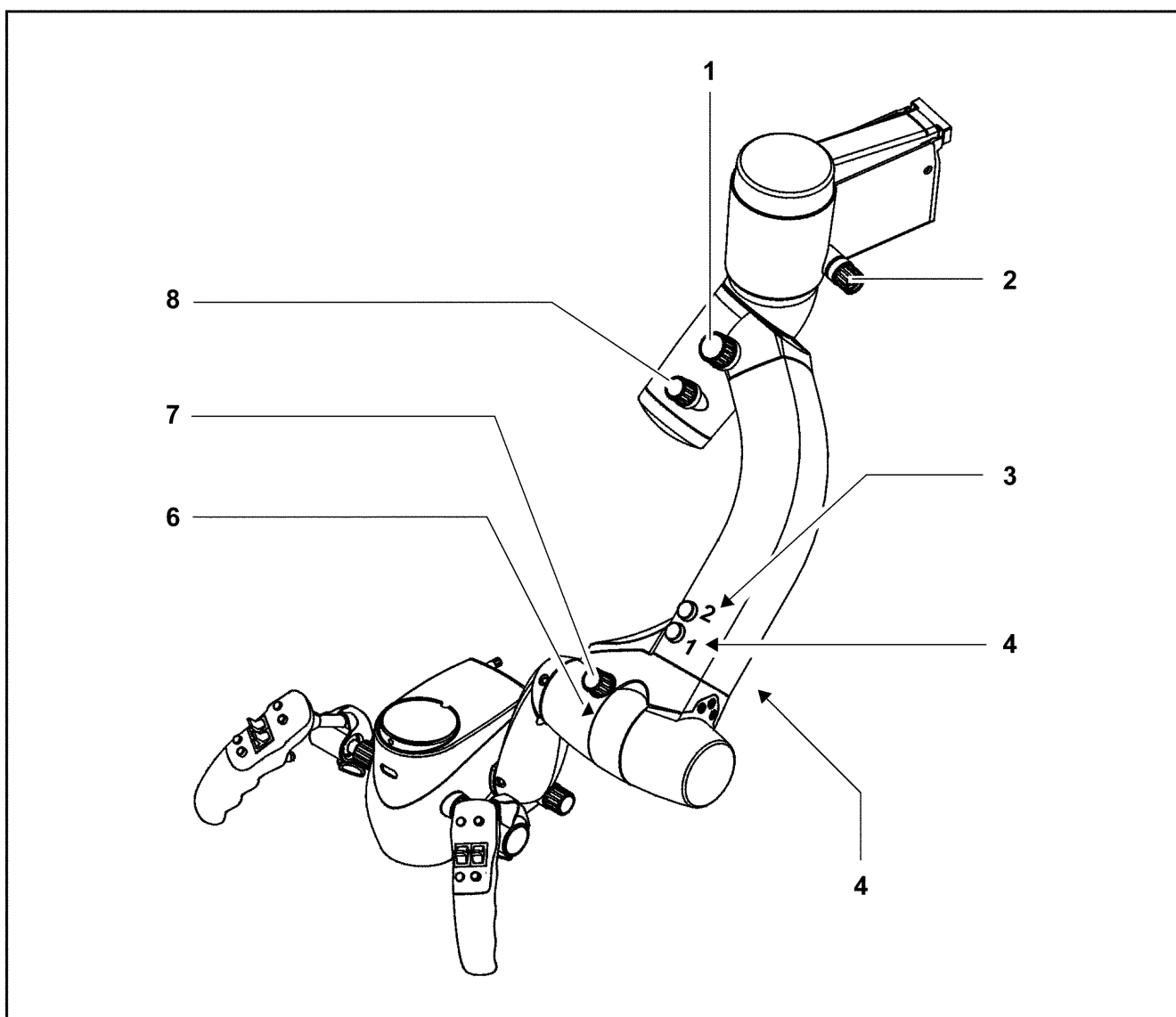
- 5 Паспортная табличка устройства OPMI PROergo  
Данная табличка содержит следующую информацию:
  - изготовитель (название компании);
  - номер по каталогу;
  - название устройства;
  - серийный номер.
- 6 Обозначение нулевого положения  
Указывает на положение, в котором корпус микроскопа не связан со своей системой подвески.

**7 Табличка «Регулировка силы трения – наклон вперед-назад»**

Табличка на рукоятке для регулировки силы трения при наклоне вперед-назад.

**8 Табличка «Регулировка силы трения – боковой наклон»**

Табличка на рукоятке для регулировки силы трения при боковом наклоне.





**9** Обозначения «Выбор светофильтра»  
 На иллюстрации слева показаны обозначения на рукоятке выбора светофильтра.



**10** Обозначения кнопок масштабирования и фокусировки  
 Обозначение у кнопок управления масштабированием (Z) и фокусировкой (F).



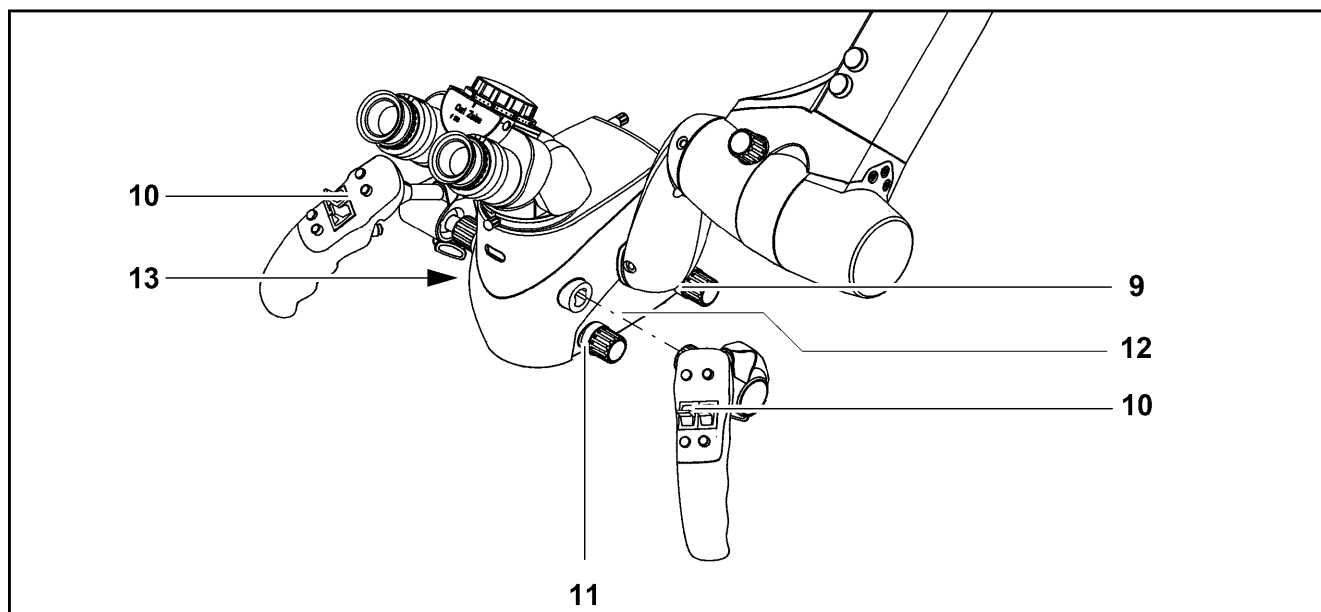
**11** Обозначения на рукоятке фокусировки  
 На иллюстрации слева показаны обозначения на рукоятке фокусировки.



**12** Условный символ «Ручная фокусировка»  
 Указывает на рукоятку ручной фокусировки для ручной настройки резкости изображения.

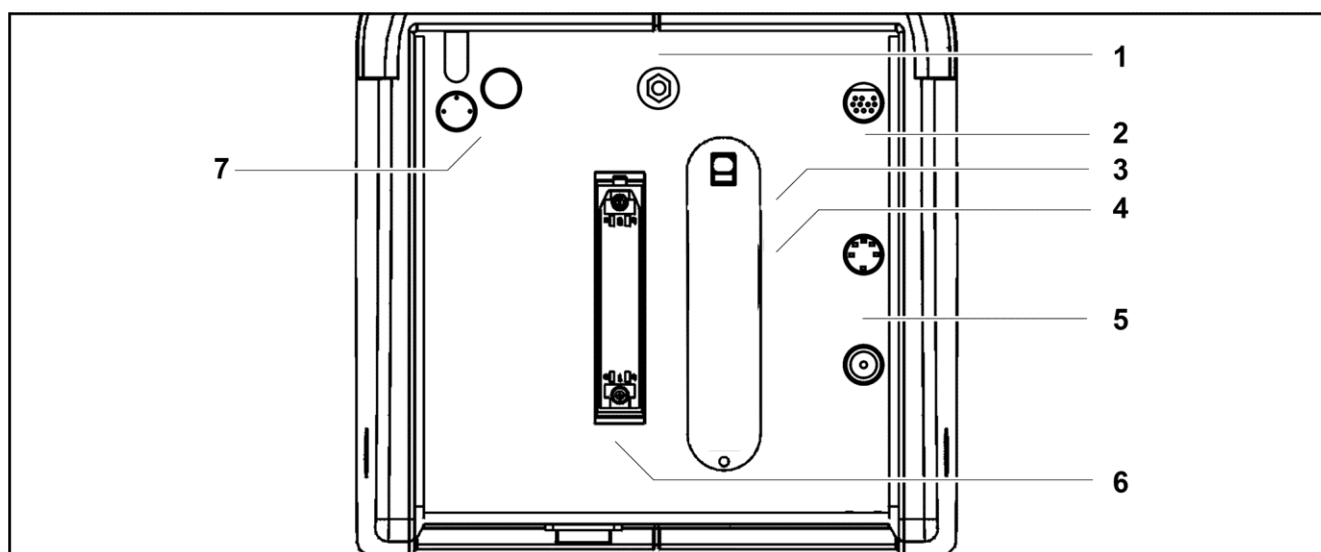
**OPMI PROergo**

**13** Название устройства  
 Обозначение системы.



## Таблички на соединительной панели

- ↓ 1 Табличка «Уравнивание потенциалов» (только у напольного штатива)  
Указывает на присоединение для уравнивания потенциалов для других активных устройств или резервного подсоединения проводника заземления.
- CAN 2 Табличка «Присоединение CAN»  
Указывает на разъем для подключения к шине CAN.
- ⚠ 3 Предупреждающий знак «Выходной разъем питания» (только у напольного штатива)  
Допускается подключение только устройств с соответствующими электрическими характеристиками.
- (115 В): макс. 400 ВА  
(230 В): макс. 800 ВА 4 Табличка «Выходной разъем питания» (только у напольного штатива)  
В табличке указаны допустимые электрические характеристики подключаемых устройств.
- video out 5 Табличка «Вывод видеосигнала»  
Обозначает разъем для вывода видеосигнала Y/C.
- ↗ 6 Разъем для ножного пульта управления с проводным подключением
- remote 7 Дистанционное управление  
Обозначает разъем, к которому могут подключаться устройства с максимальными характеристиками отключения 24 В/0,5 А.



## Таблички на напольном штативе S7



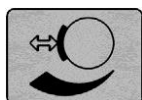
1 Табличка «Опасность раздавливания»

При попадании пальцев между держателем и рычагами подвески существует опасность раздавливания. Запрещается держаться за эти места во время перемещения хирургического микроскопа.



2 Предупреждающая табличка «Максимальная нагрузка»

Максимальная нагрузка на подвеску оптической головки не должна превышать 14 кг.



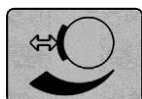
3 Табличка «Сила трения при перемещении подвески оптической головки вверх-вниз»

Табличка на рукоятке для регулирования силы трения при перемещении подвески оптической головки вверх-вниз.

- Balance +

4 Табличка «Регулировка балансировки»

Настройка балансировки должна производиться после того, как на микроскоп будут установлены все вспомогательные принадлежности.



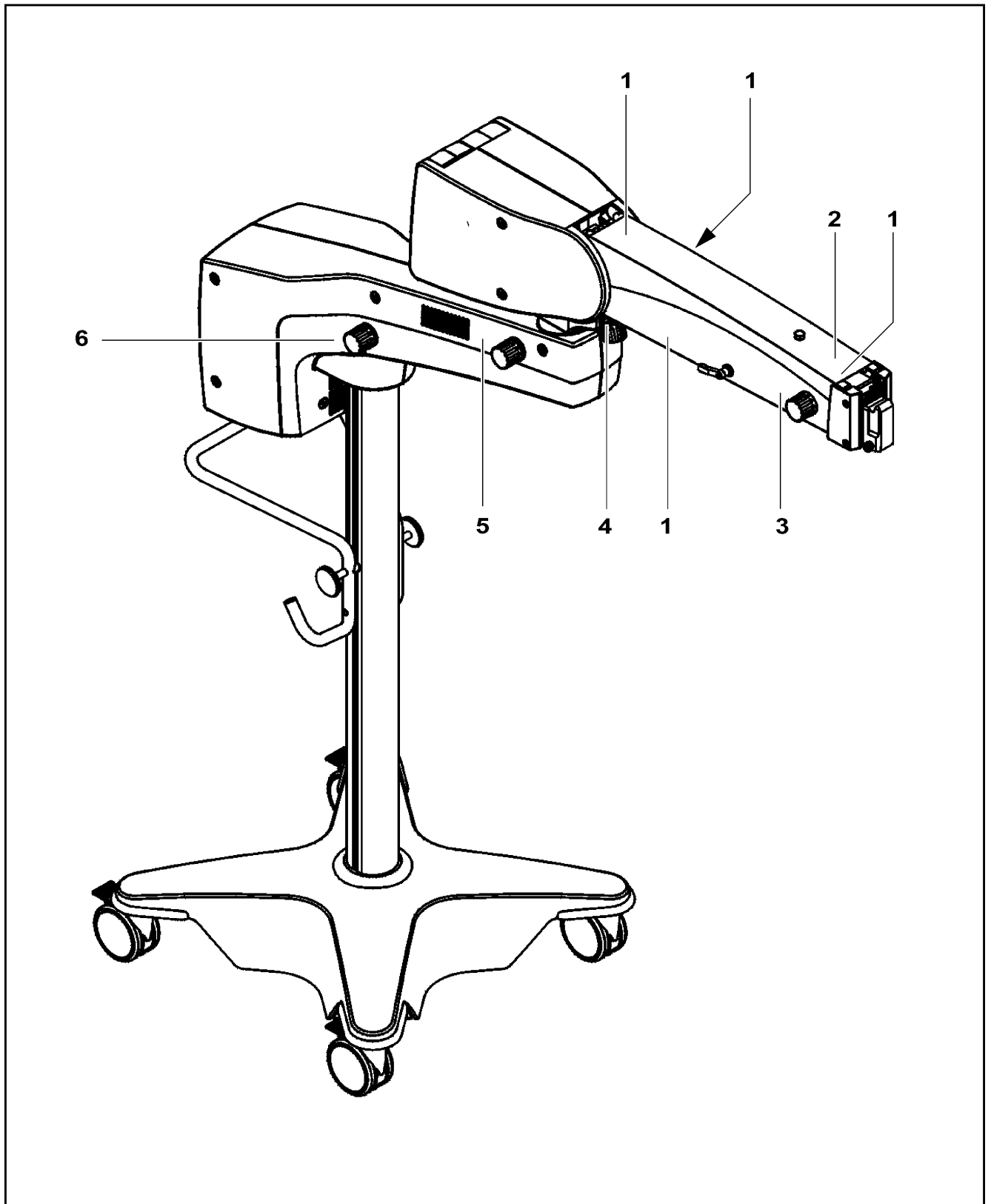
5 Табличка «Сила трения при вращательном движении подвески оптической головки»

Табличка на рукоятке для регулирования силы трения при вращательном движении подвески оптической головки.



6 Табличка «Сила трения при перемещении держателя вверх-вниз»

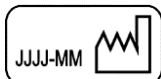
Табличка на рукоятке для регулирования силы трения при перемещении держателя вверх-вниз.





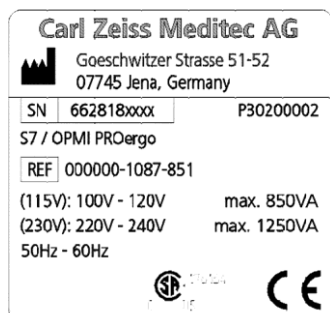
### 7 Табличка «Соблюдайте руководство по эксплуатации»

Обращает внимание на необходимость соблюдения руководства по эксплуатации.








### 8 Табличка «Дата изготовления»

На данной табличке указана дата изготовления устройства (год-месяц).



### 9 Табличка с номинальными характеристиками

На табличке с номинальными характеристиками содержится следующая информация:

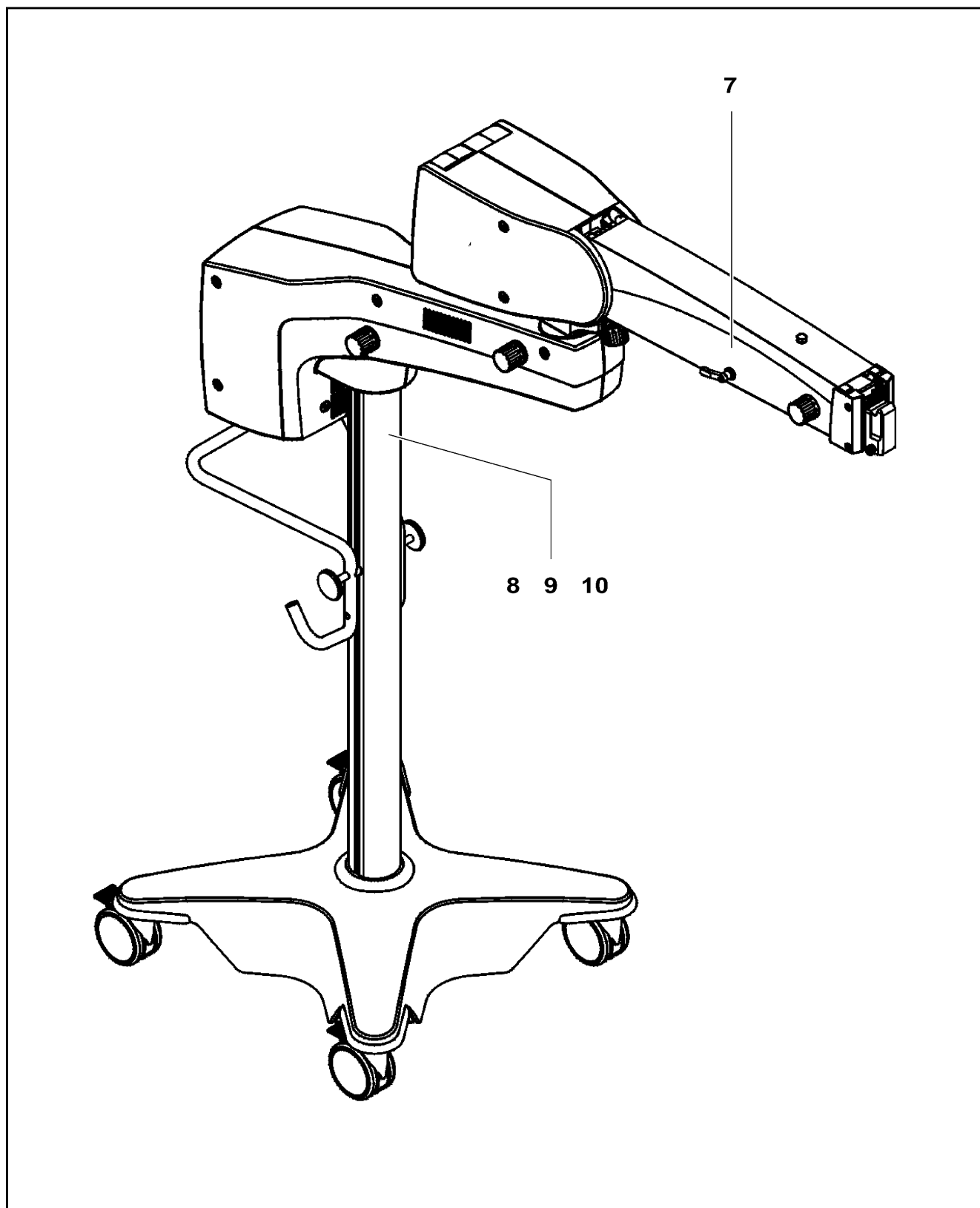
- символ изготовителя: 
- изготовитель (наименование компании): Carl Zeiss Meditec AG
- адрес изготовителя: Goeschwitzer Strasse 51-52  
07745 г. Йена, Германия
- серийный номер: 
- название устройства: S7 / OPMI PROergo
- номер для ссылок: 
- номинальное напряжение: (115 В): 100–120 В  
(230 В): 220–240 В
- подключенная нагрузка: (115 В): не более 850 ВА  
(230 В): не более 1250 ВА
- промышленная частота в сети: 50–60 Гц
- сертификация CSA: 
- маркировка CE: 

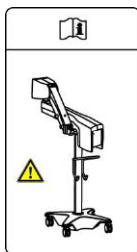


### 10 Табличка «Соблюдайте требования правил и норм по утилизации отходов»

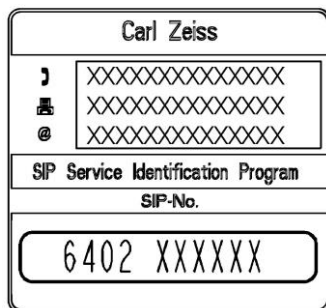
Утилизация электрических и электронных устройств вместе с обычными бытовыми отходами не допускается. Более подробная информация об утилизации электрических и электронных устройств содержится в разделе «Уход и техническое обслуживание».





**11 Табличка «Положение при транспортировке»**

Указывает положение устройства во время транспортировки. Во избежание повреждения устройства его необходимо всегда приводить в указанное положение перед транспортировкой.

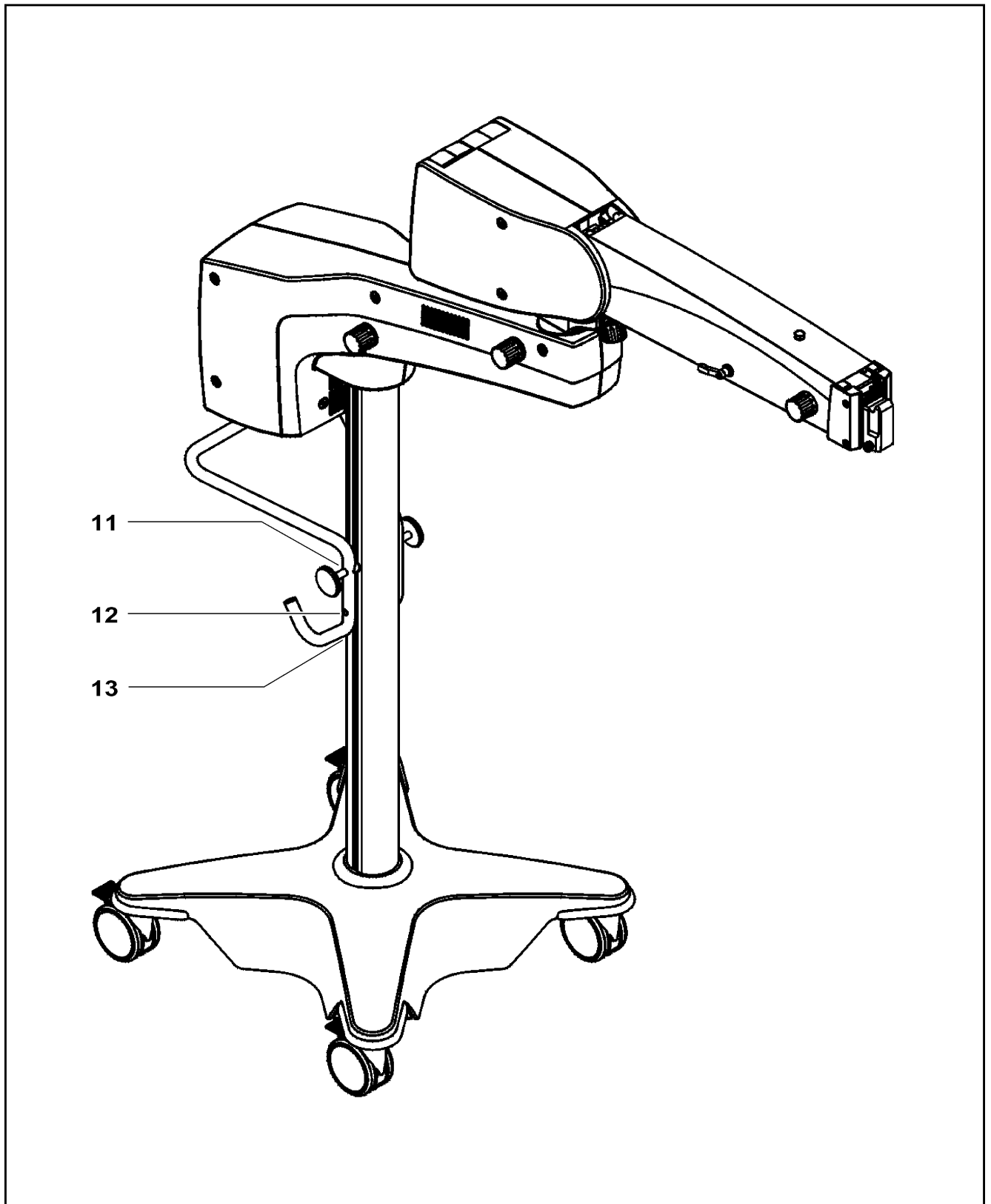
**12 Табличка SIP**

На табличке SIP содержится следующая информация:

- изготовитель (наименование компании);
- доступные для данного пользователя способы связи с изготовителем устройства, то есть номер телефона, факса и адрес электронной почты местного контактного лица в организации по продажам продукции Carl Zeiss в стране;
- номер SIP  
уникальный идентификационный номер, присвоенный устройству.

**13 Табличка «Соблюдайте руководство по эксплуатации»**

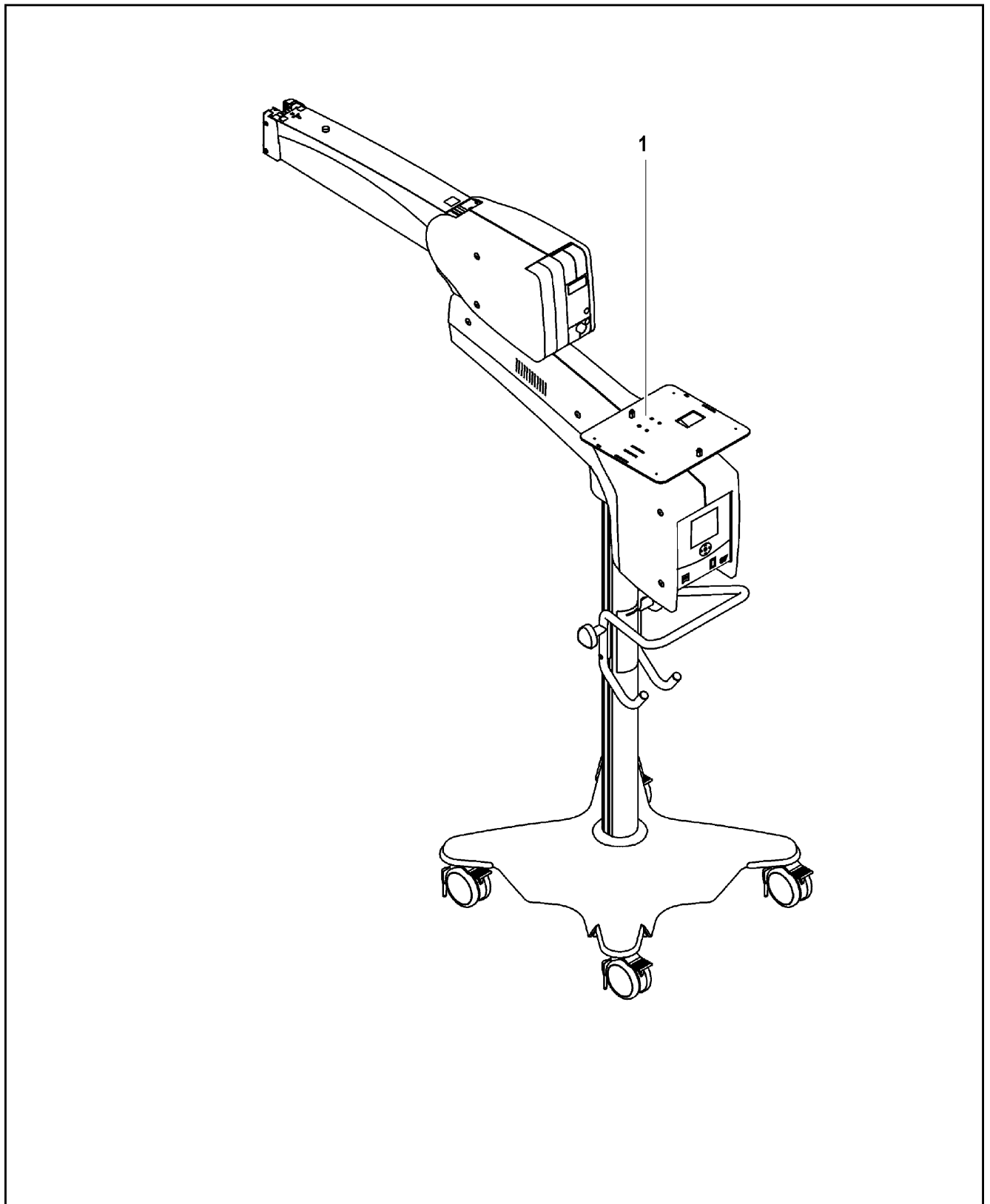
Обращает внимание на необходимость соблюдения руководства по эксплуатации. Carl Zeiss



## Дополнительные таблички на напольном штативе S7 (вариант комплектации с поддоном для оборудования)



- 1 Информационная табличка «Максимальная нагрузка на поддон для оборудования»  
Максимальная нагрузка от дополнительных принадлежностей на поддон для оборудования не должна превышать 13 кг.



## Таблички на потолочном креплении S7



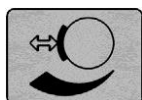
### 1 Табличка «Опасность раздавливания»

При попадании пальцев между держателем и рычагами подвески существует опасность раздавливания. Запрещается держаться за эти места во время перемещения хирургического микроскопа.



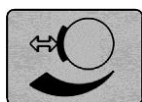
### 2 Предупреждающая табличка «Максимальная нагрузка»

Максимальная нагрузка на подвеску оптической головки не должна превышать 14 кг.



### 3 Табличка «Сила трения при вращательном движении подвески оптической головки»

Табличка на рукоятке для регулирования силы трения при вращательном движении подвески оптической головки.



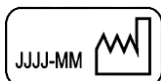
### 4 Табличка «Сила трения при перемещении держателя вверх-вниз»

Табличка на рукоятке для регулирования силы трения при перемещении держателя вверх-вниз.



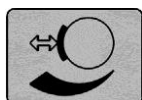
### 5 Табличка «Соблюдайте руководство по эксплуатации»

Обращает внимание на необходимость соблюдения руководства по эксплуатации.



### 6 Табличка «Дата изготовления»

На данной табличке указана дата изготовления устройства (год-месяц).



### 7 Табличка «Сила трения при перемещении подвески оптической головки вверх-вниз»

Табличка на рукоятке для регулирования силы трения при перемещении подвески оптической головки вверх-вниз.



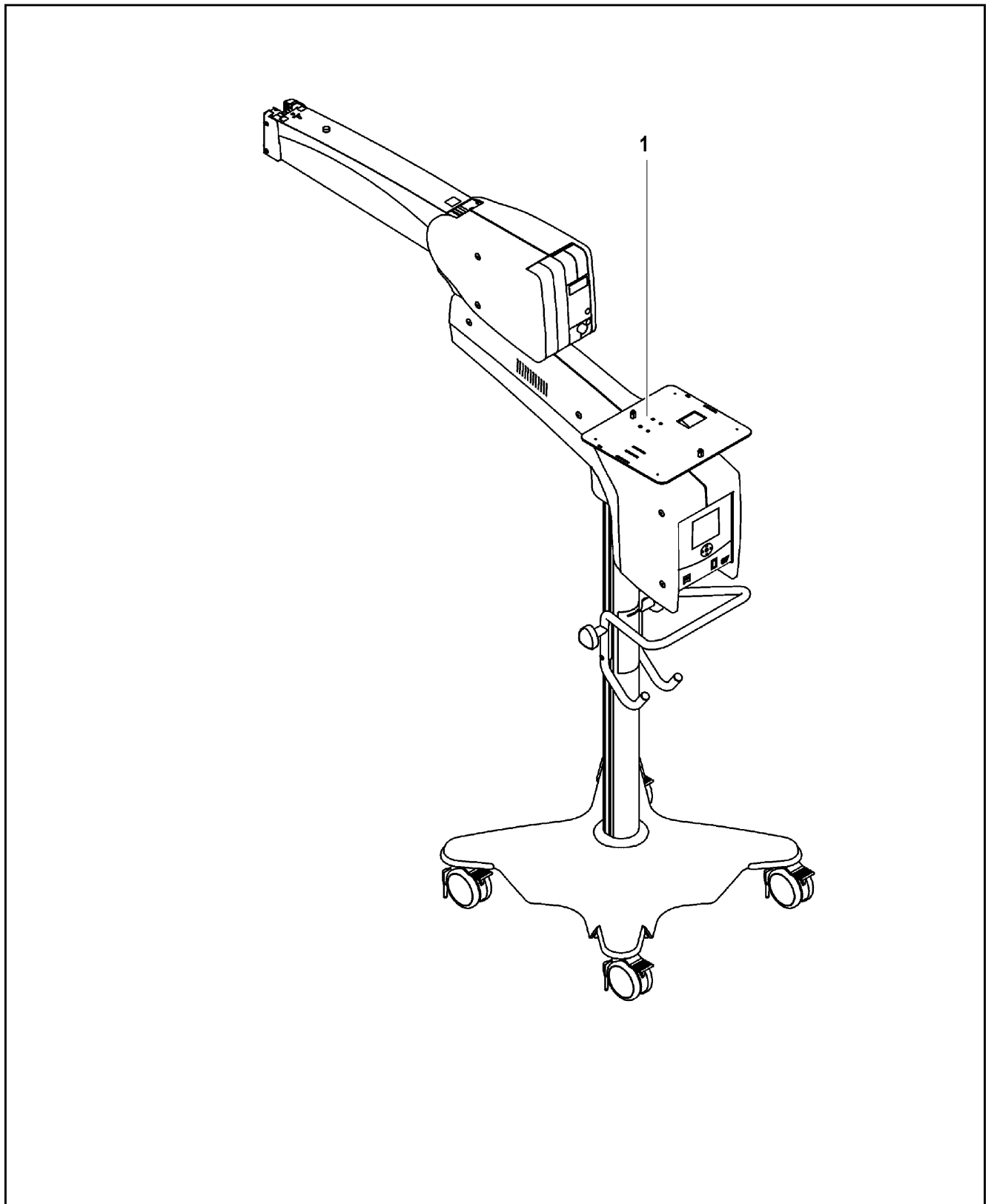
### 8 Табличка «Соблюдайте требования правил и норм по утилизации отходов»

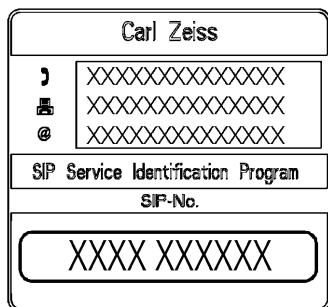
Утилизация электрических и электронных устройств вместе с обычными бытовыми отходами не допускается. Более подробная информация об утилизации электрических и электронных устройств содержится в разделе «Уход и техническое обслуживание».

- Balance +

### 9 Табличка «Регулировка балансировки»

Настройка балансировки должна производиться после того, как на микроскоп будут установлены все вспомогательные принадлежности.

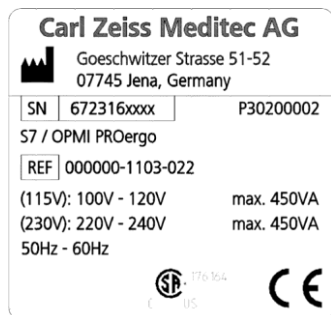




## 10 Табличка SIP




На табличке SIP содержится следующая информация:

- изготовитель (наименование компании);
- доступные для данного пользователя способы связи с изготовителем устройства, то есть номер телефона, факса и адрес электронной почты местного контактного лица в организации по продажам продукции Carl Zeiss в стране;
- номер SIP  
уникальный идентификационный номер, присвоенный устройству.

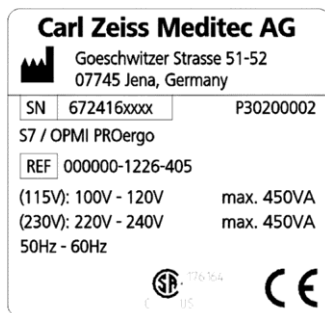


## 11 Табличка с номинальными характеристиками (для потолочного крепления S7 с жесткой колонкой)

На табличке с номинальными характеристиками содержится следующая информация:




- символ изготовителя: 
- изготовитель (наименование компании): Carl Zeiss Meditec AG
- адрес изготовителя: Goeschwitzer Strasse 51-52  
07745 г. Йена, Германия
- серийный номер: **SN**
- название устройства: S7 / OPMI PROergo
- номер для ссылок: **REF**
- номинальное напряжение: (115 В): 100–120 В  
(230 В): 220–240 В
- подключенная нагрузка: (115 В): не более 450 ВА  
(230 В): не более 450 ВА
- промышленная частота в сети: 50–60 Гц
- сертификация CSA: 
- маркировка CE: 

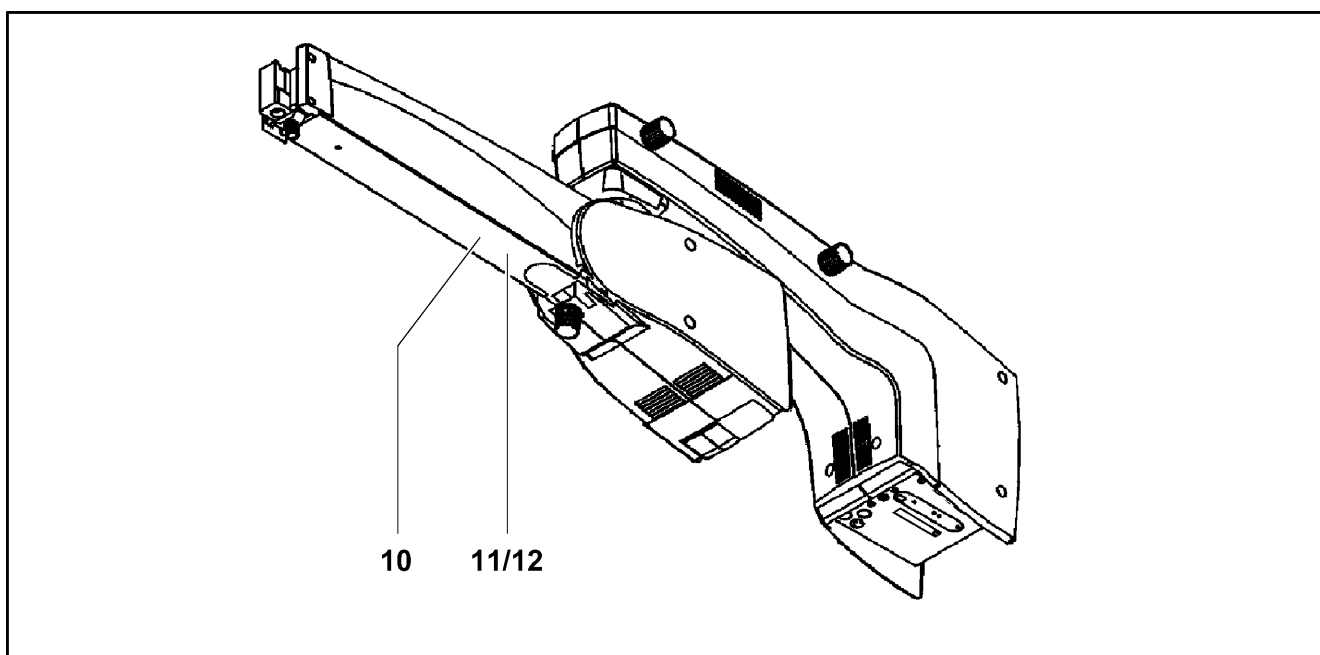




## 12 Табличка с номинальными характеристиками (для потолочного крепления S7 с подъемной колонкой)

На табличке с номинальными характеристиками содержится следующая информация:

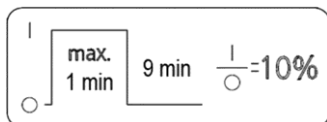
- символ изготовителя: 
- изготовитель (наименование компании): Carl Zeiss Meditec AG
- адрес изготовителя: Goeschwitzer Strasse 51-52  
07745 г. Йена, Германия
- серийный номер: **SN**
- название устройства: S7 / OPMI PROergo
- номер для ссылок: **REF**
- номинальное напряжение: (115 В): 100–120 В  
(230 В): 220–240 В
- подключенная нагрузка: (115 В): не более 450 ВА  
(230 В): не более 450 ВА
- промышленная частота в сети: 50–60 Гц
- сертификация CSA: 
- маркировка CE: 



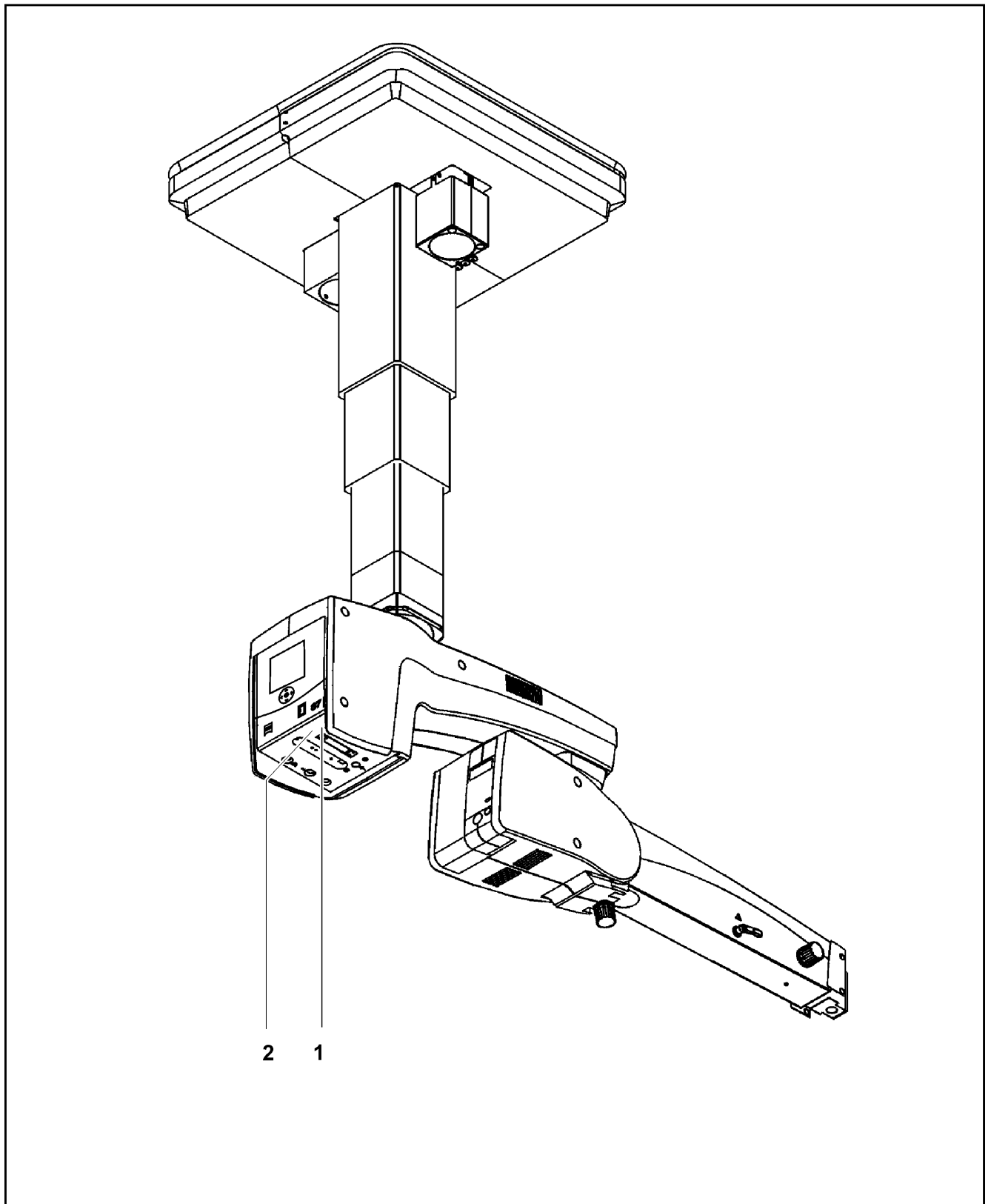
## Дополнительная табличка на потолочном креплении S7 с подъемной колонкой



- 1 Указатель «Подъемная колонка в работе»  
Переключатель для изменения положения по вертикали вверх или вниз.



- 2 Время работы подъемной колонки  
На данной табличке показано максимальное допустимое время работы и время обязательного последующего простоя, а также указано соотношение между временем работы и временем простоя. Пример: Если максимальное время нахождения в работе подъемной колонки составляет одну минуту, то по истечении указанного времени подъемная колонка должна оставаться выключенной не менее девяти минут, в противном случае возможен перегрев ее электродвигателя.



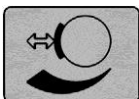
## Таблички на настенном креплении S7 и подвесном креплении S7 Centro



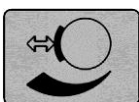
- 1 Табличка «Опасность раздавливания»  
При попадании пальцев между держателем и рычагами подвески существует опасность раздавливания. Запрещается держаться за эти места во время перемещения хирургического микроскопа.



- 2 Предупреждающая табличка «Максимальная нагрузка»  
Максимальная нагрузка на подвеску оптической головки не должна превышать 14 кг.



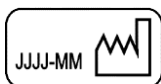
- 3 Табличка «Сила трения при вращательном движении подвески оптической головки»  
Табличка на рукоятке для регулирования силы трения при вращательном движении подвески оптической головки.



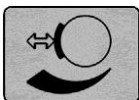
- 4 Табличка «Сила трения при перемещении держателя вверх-вниз»  
Табличка на рукоятке для регулирования силы трения при перемещении держателя вверх-вниз.



- 5 Табличка «Соблюдайте руководство по эксплуатации»  
Обращает внимание на необходимость соблюдения руководства по эксплуатации.



- 6 Табличка «Дата изготовления»  
На данной табличке указана дата изготовления устройства (год-месяц).



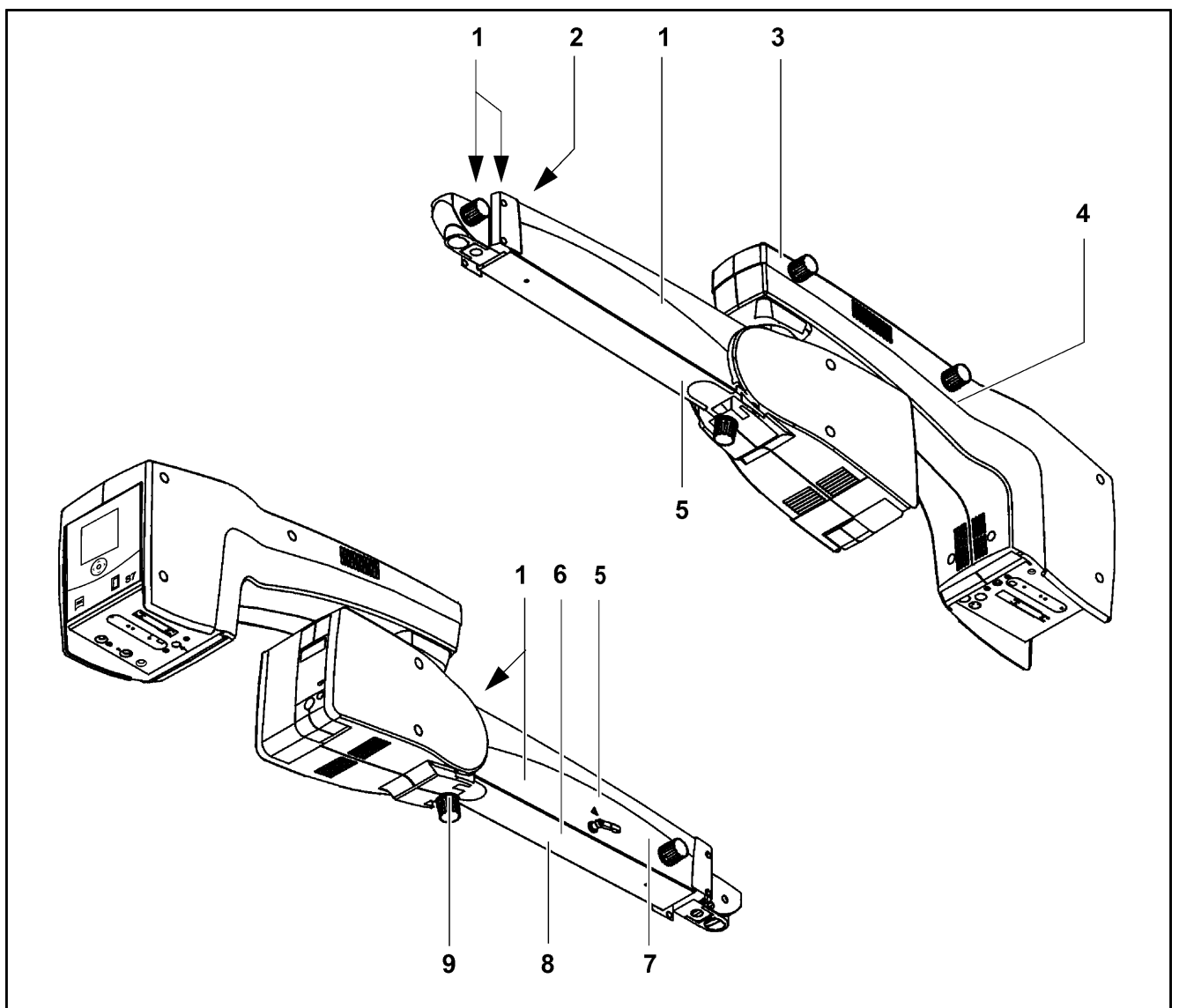
- 7 Табличка «Сила трения при перемещении подвески оптической головки вверх-вниз»  
Табличка на рукоятке для регулирования силы трения при перемещении подвески оптической головки вверх-вниз.

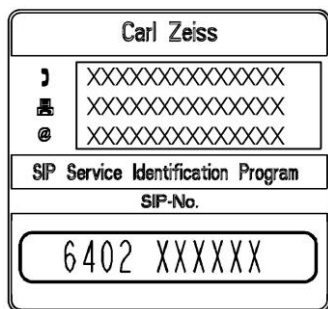


- 8 Табличка «Соблюдайте требования правил и норм по утилизации отходов»  
Утилизация электрических и электронных устройств вместе с обычными бытовыми отходами не допускается. Более подробная информация об утилизации электрических и электронных устройств содержится в разделе «Уход и техническое обслуживание».

- Balance +

- 9 Табличка «Регулировка балансировки»  
Настройка балансировки должна производиться после того, как на микроскоп будут установлены все вспомогательные принадлежности.





## 10 Табличка SIP




На табличке SIP содержится следующая информация:

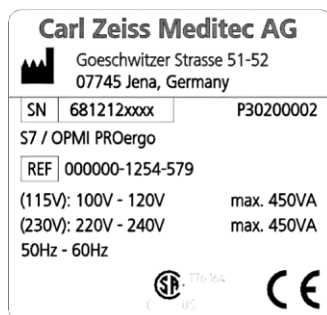
- изготовитель (наименование компании);
- доступные для данного пользователя способы связи с изготовителем устройства, то есть номер телефона, факса и адрес электронной почты местного контактного лица в организации по продажам продукции Carl Zeiss в стране;
- номер SIP  
уникальный идентификационный номер, присвоенный устройству.



## 11 Табличка с номинальными характеристиками на потолочном креплении с коротким кронштейном.




На табличке с номинальными характеристиками содержится следующая информация:

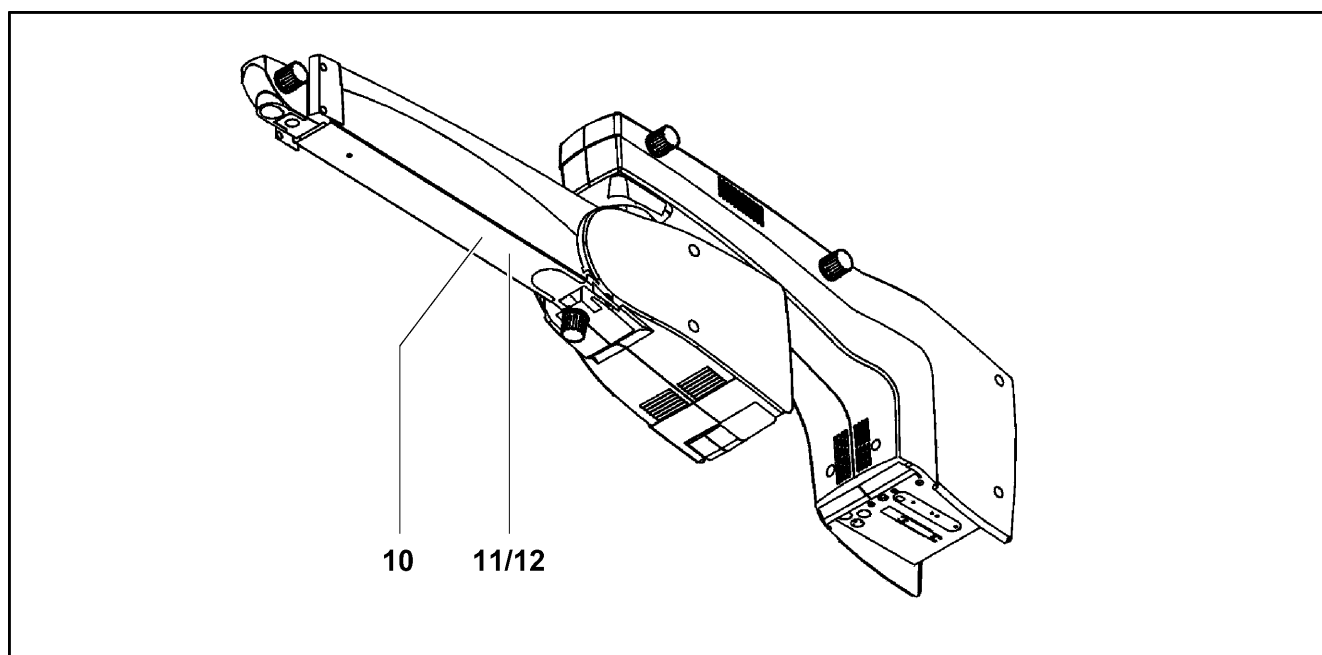
- символ изготовителя: 
- изготовитель (наименование компании): Carl Zeiss Meditec AG
- адрес изготовителя: Goeschwitzer Strasse 51-52  
07745 г. Йена, Германия
- серийный номер: **SN**
- название устройства: S7 / OPMI PROergo
- номер для ссылок: **REF**
- номинальное напряжение: (115 В): 100–120 В  
(230 В): 220–240 В
- подключенная нагрузка: (115 В): не более 450 ВА  
(230 В): не более 450 ВА
- промышленная частота в сети: 50–60 Гц
- сертификация CSA: 
- маркировка CE: 

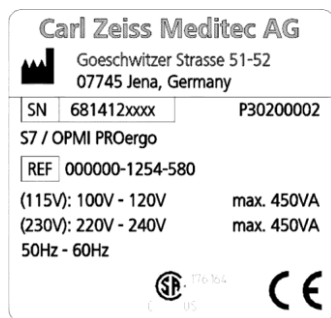


## 12 Табличка с номинальными характеристиками на потолочном креплении с длинным кронштейном.

На табличке с номинальными характеристиками содержится следующая информация:






- символ изготовителя: 
- изготовитель (наименование компании): Carl Zeiss Meditec AG
- адрес изготовителя: Goeschwitzer Strasse 51-52  
07745 г. Йена, Германия
- серийный номер: **SN**
- название устройства: S7 / OPMI PROergo
- номер для ссылок: **REF**
- номинальное напряжение: (115 В): 100–120 В  
(230 В): 220–240 В
- подключенная нагрузка: (115 В): не более 450 ВА  
(230 В): не более 450 ВА
- промышленная частота в сети: 50–60 Гц
- сертификация CSA: 
- маркировка CE: 

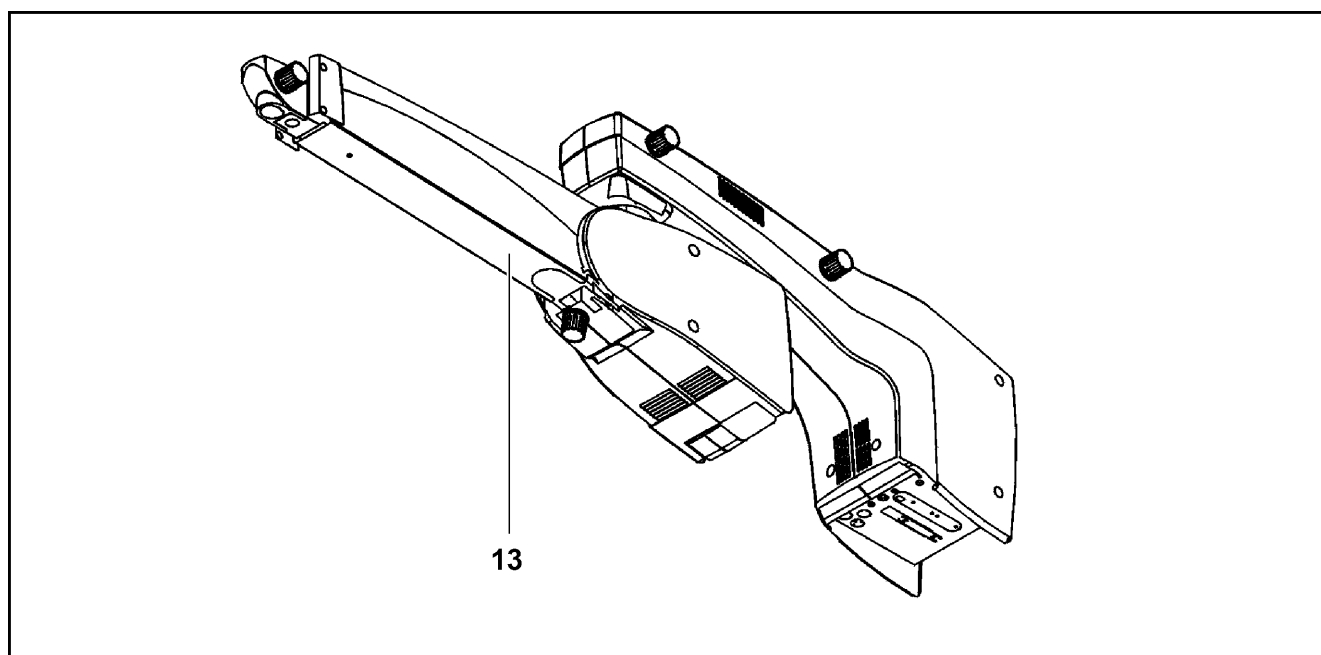




**13 Табличка с номинальными характеристиками на подвесном креплении S7 Centro.**

На табличке с номинальными характеристиками содержится следующая информация:

- символ изготовителя:  Carl Zeiss Meditec AG
- изготовитель (наименование компании): Goeschwitzer Strasse 51-52  
07745 г. Йена, Германия
- адрес изготовителя:
- серийный номер:  S7 / OPMI PROergo
- название устройства:
- номер для ссылок: 
- номинальное напряжение: (115 В): 100–120 В  
(230 В): 220–240 В
- подключенная нагрузка: (115 В): не более 450 ВА  
(230 В): не более 450 ВА
- промышленная частота в сети: 50–60 Гц
- сертификация CSA: 
- маркировка CE: 



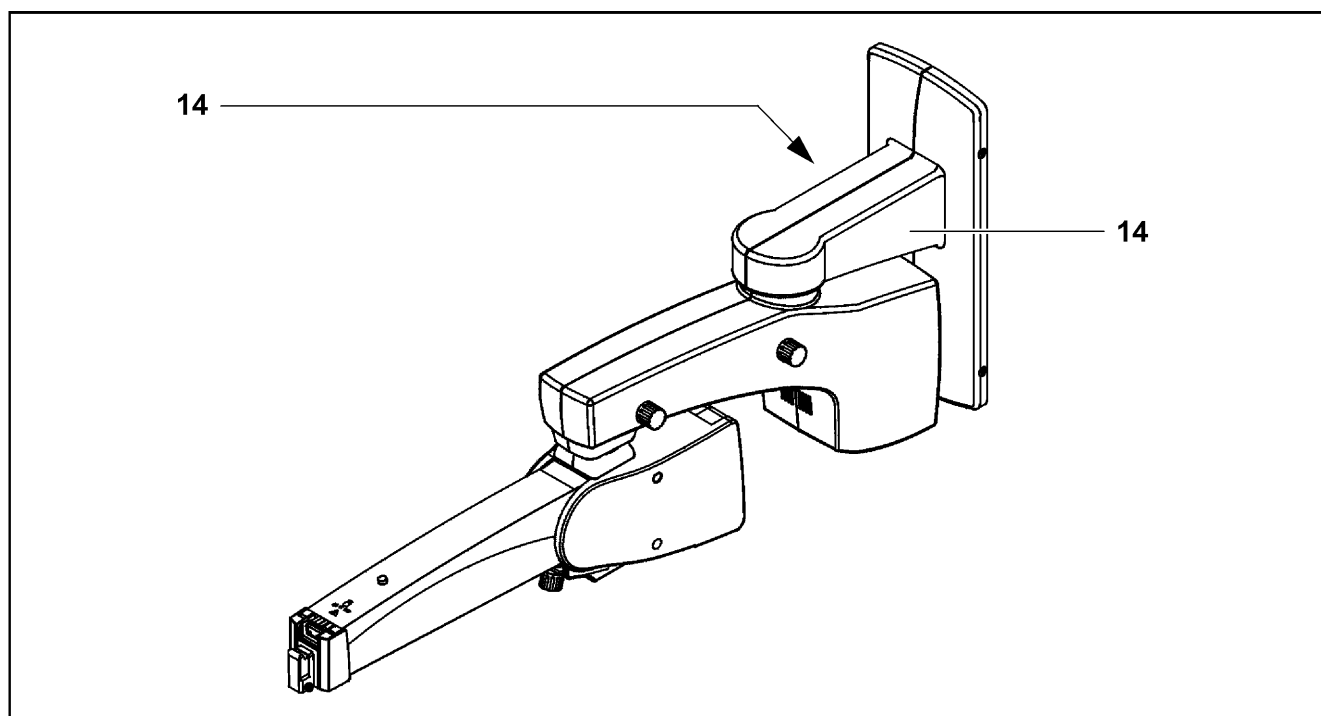


## Дополнительные таблички на настенном креплении S7



### 14 Табличка «Опасность раздавливания»

При попадании пальцев между держателем и рычагами подвески существует опасность раздавливания. Запрещается держаться за эти места во время перемещения хирургического микроскопа.



## Таблички на источниках света в системах подвесных креплений

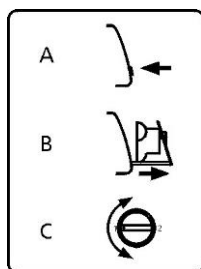
### Ксеноновый источник света



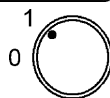
- 1 Предупреждающий знак «Не предназначено для офтальмологии»  
Ксеноновый источник света не может использоваться для офтальмологических операций. Необходимо исключить попадание света от ксеноновой подсветки в глаза пациента.



- 2 Предупреждающий знак «ОСТОРОЖНО!»  
В ламповом отсеке имеется встроенный ксеноновый источник света. Необходимо принимать во внимание указания на стр. 226 «Замена модуля ксеноновой лампы».



- 3 Замена ламп  
На данной табличке показаны три действия для замены лампы:  
А – нажать кнопку;  
В – извлечь ламповый модуль;  
С – заменить лампы.



- 4 Указатель «Селекторный переключатель светофильтров для источника света»  
Данный знак указывает на положение диска для светофильтров.

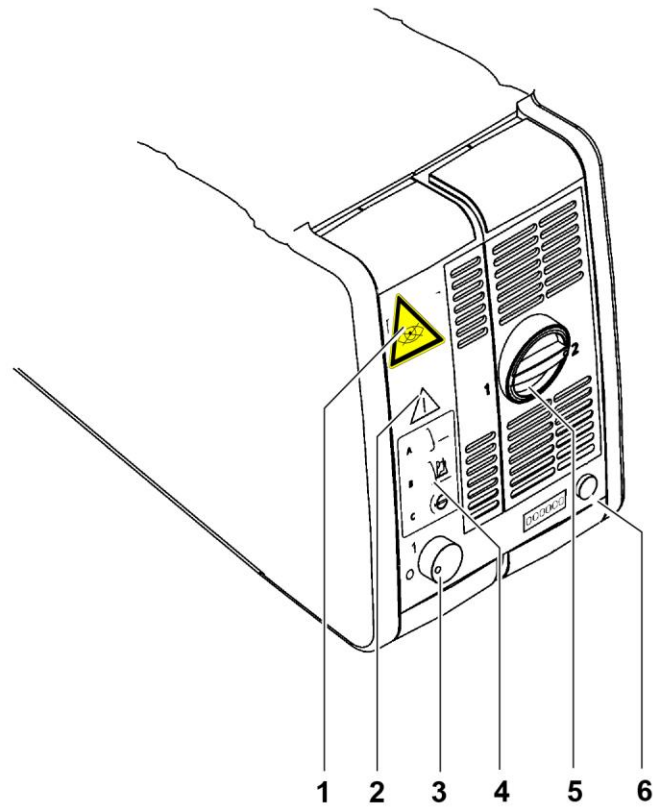
1

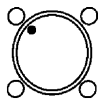
2

- 5 Указатель «Ручное переключение на резервную лампу»  
Данные цифровые символы указывают на переключение со стандартной лампы на резервную.



- 6 Табличка «Руководство по эксплуатации»  
Обращает внимание на необходимость соблюдения руководства по эксплуатации или сопутствующих документов.

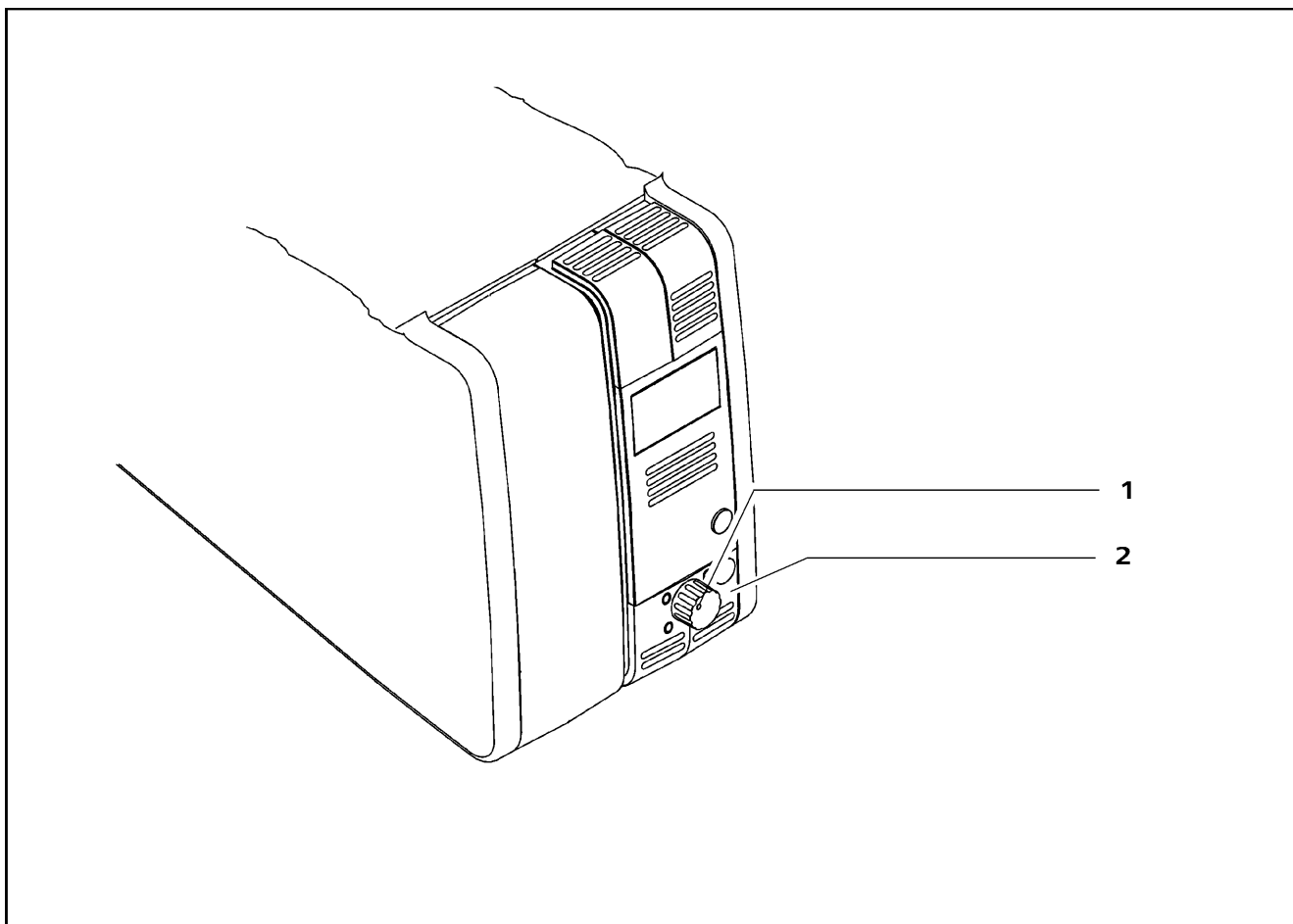


**Галогенный источник света**

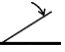

- 1 Указатель «Селекторный переключатель светофильтров для галогенного источника света»  
Данный знак указывает на положение диска для светофильтров.

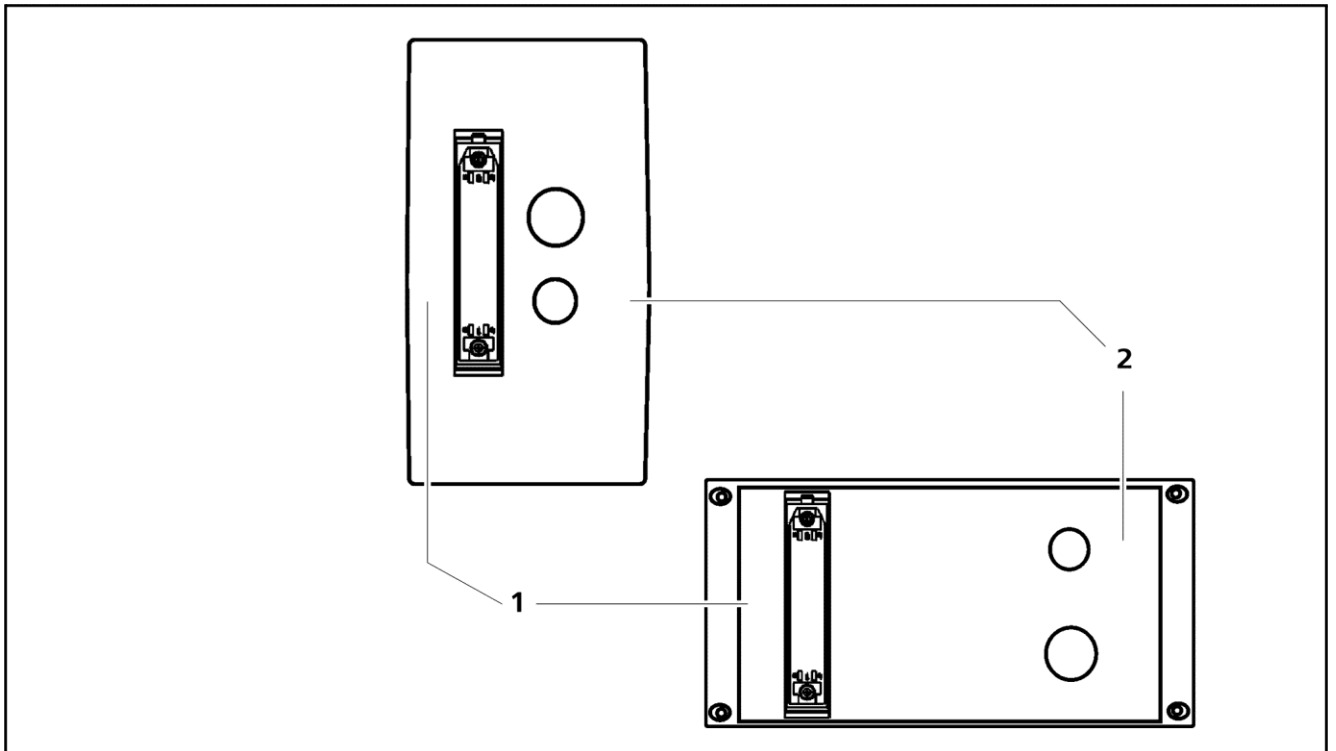


- 2 Табличка «Руководство по эксплуатации»  
Обращает внимание на необходимость соблюдения руководства по эксплуатации или сопутствующих документов.



## Таблички у настенного штепсельного разъема (по дополнительному заказу)

-  1 Подключение кабеля для ножного пульта управления
-  2 Дистанционное управление  
Обозначает разъем, к которому могут подключаться устройства с максимальными характеристиками отключения 24 В/0,5 А.





# Обзор системы



<b>Хирургический микроскоп PROergo на подвесном креплении S7 .....</b>	<b>58</b>
Особенности .....	58
Компоненты системы .....	60
<b>Хирургический микроскоп OPMI PROergo .....</b>	<b>62</b>
Конструкция.....	62
Элементы управления, экраны и присоединения .....	64
Биноккулярный тубус с окулярами .....	70
<b>Напольный штатив S7 .....</b>	<b>74</b>
Настройка .....	74
Подвеска оптической головки .....	76
Держатель, колонна штатива и основание штатива .....	78
Соединительная панель на напольном штативе S7 .....	80
Лоток для оборудования (по дополнительному заказу) .....	82
<b>Потолочное крепление S7 .....</b>	<b>84</b>
Конструкция.....	84
Держатель и подвеска оптической головки .....	86
Соединительная панель .....	88
<b>Потолочное крепление S7 с подъемной колонкой.....</b>	<b>90</b>
Конструкция.....	90
Потолочный фланец с подъемной колонкой .....	92
Держатель и подвеска оптической головки .....	94
Соединительная панель на потолочном креплении S7 с подъемной колонкой .....	96
<b>Настенное крепление S7 и подвесное крепление S7 Centro .....</b>	<b>98</b>
Конструкция.....	98
Держатель и подвеска оптической головки .....	100
Соединительная панель .....	102

Присоединения для дополнительного настенного штепсельного разъема (потолочное крепление).....	104
<b>Система подсветки .....</b>	<b>106</b>
Система галогенного осветителя .....	108
Система ксенонового осветителя .....	110
<b>Обзор пульта управления и меню .....</b>	<b>114</b>
Структура меню.....	116
<b>Ножной пульт управления (по дополнительному заказу).....</b>	<b>136</b>
Ножной пульт управления масштабированием и фокусировкой .....	137
FCP и FCP WL (ножной пульт управления с 14 функциями – проводной и беспроводной).....	138





# Хирургический микроскоп PROergo на подвесном креплении S7

## Особенности

Благодаря применению в микроскопе апохроматической оптики обеспечивается превосходное качество изображения. Изображение в микроскопе имеет оптимальную контрастность и высокую детализацию, а также не имеющую аналогов глубину резко изображаемого пространства и максимально объемную картинку. Система масштабирования с кратностью 1:6 позволяет настраивать увеличение всей системы в соответствии с требованиями хирургической процедуры.

Хирургический микроскоп может использоваться со встроенной видеокамерой (по отдельному заказу) или без таковой. В зависимости от своих потребностей заказчик может выбрать видеосистему PAL или NTSC. С помощью небольшой регулировочной рукоятки на корпусе микроскопа можно повернуть картинку, например, чтобы продемонстрировать прямое изображение пациентам.

### Системы подвесных креплений

**Напольный штатив S7** представляет собой подвесное крепление для хирургических микроскопов производства компании ZEISS. В состав данной системы входят подвеска оптической головки, держатель, колонна штатива и основание штатива. На колонне штатива предусмотрена рукоятка. Она служит для перемещения штатива и подвешивания ножного пульта управления. Слева и справа от колонны штатива предусмотрены кабельные держатели для сматывания кабелей перед перемещением устройства.

Основание штатива может очень легко передвигаться на своих четырех колесах. Его конструкция обеспечивает высокую устойчивость даже при неблагоприятном распределении нагрузки на штатив. Стопорные рычажки позволяют надежно зафиксировать напольный штатив по месту.



Ввиду того, что подвесное крепление может плавно перемещаться, пользователь может недооценивать массу оборудования. В связи с этим необходимо перемещать подвесное крепление медленно и осторожно.

**Потолочное крепление S7 с жесткой колонкой** представляет собой подвесное крепление для хирургических микроскопов производства компании ZEISS. В состав данной системы входят подвеска оптической головки, держатель, потолочная колонка и потолочный фланец.

**Потолочное крепление S7 с подъемной колонкой** представляет собой подвесное крепление для хирургических микроскопов производства компании ZEISS. В состав данной системы входят подвеска оптической головки, держатель, потолочный фланец и подъемная колонка. Данная моторизованная колонка позволяет точно установить высоту просмотра в соответствии с требованиями хирурга.

**Настенное крепление S7 и подвесное крепление S7** представляют собой системы подвески для хирургических микроскопов производства компании ZEISS. В состав настенного крепления входят подвеска оптической головки, держатель и анкерная пластина. В состав подвесного крепления Centro входят подвеска оптической головки и держатель.

В держателе у всех систем подвесных креплений установлен блок управления со всеми системами электропитания, требуемыми для управления моторизованным хирургическим микроскопом. Пользователь может управлять моторизованными функциями с помощью рукояток или ножного пульта управления (по дополнительному заказу). Для передачи света от лампового отсека в подвесном креплении к хирургическому микроскопу служит световод (волоконно-оптическая подсветка).

Во всех системах подвесных креплений подвеска оптической головки обеспечивает легкое позиционирование хирургического микроскопа. Натяжение пружины в подвеске оптической головки может регулироваться в пределах от 6 до 14 кг, что обеспечивает надежную балансировку микроскопа даже с установленными дополнительными принадлежностями и оборудованием. Перемещение подвески оптической головки вниз может быть ограничено с помощью регулируемого устройства позиционирования.

Пульт управления служит для регулировки настроек, заданных пользователем, таких как масштабирование, фокусировка, яркость и настройки видеосъемки, а также для программирования настраиваемых кнопок на рукоятке.

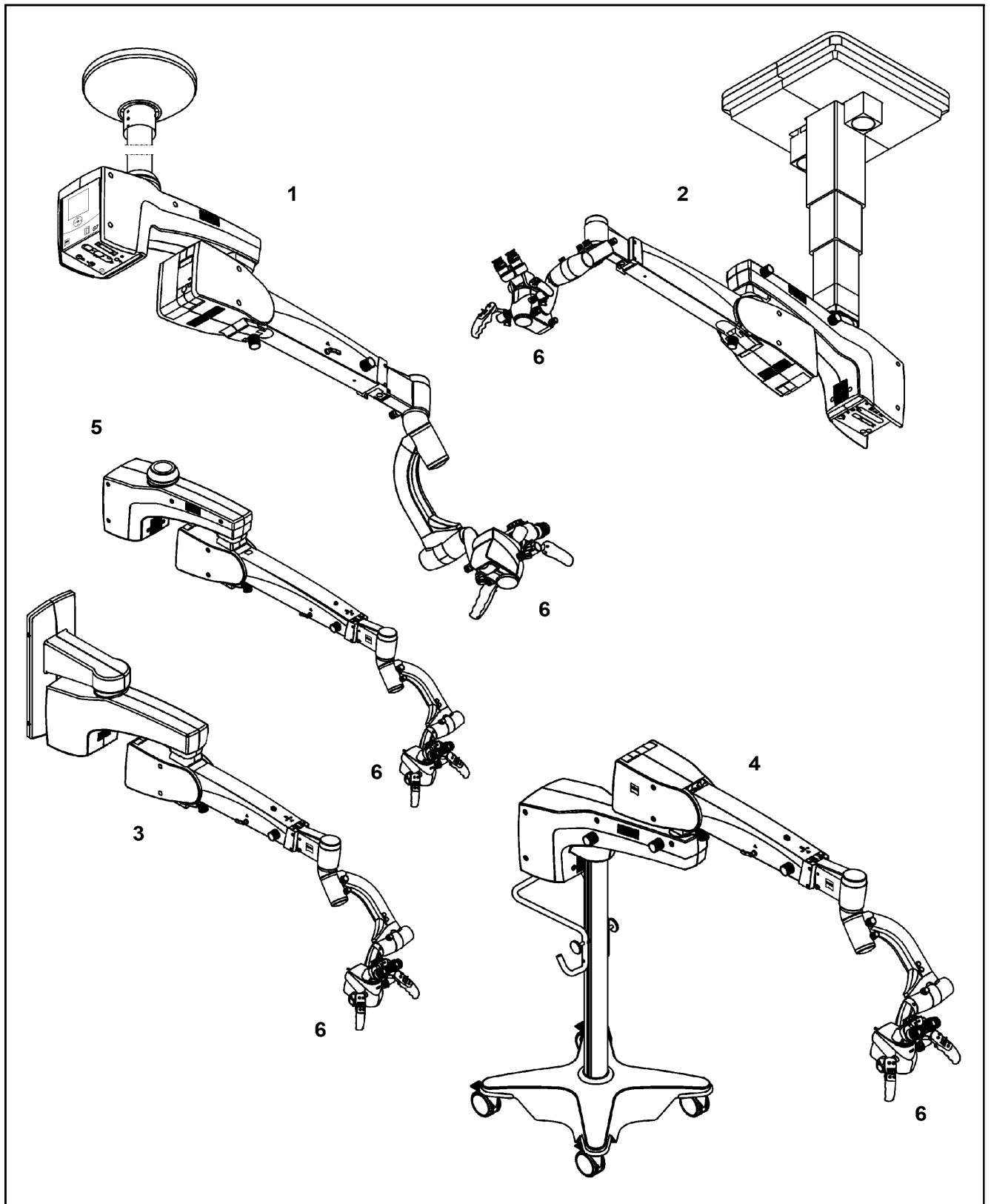
Функция автоматической фокусировки SpeedFokus позволяет выбирать элементы (изучаемую область) на изображении хирургического поля и быстро фокусироваться на них автоматически или по нажатию кнопки.

## Компоненты системы

- 1 Потолочное крепление S7
- 2 Потолочное крепление S7 с подъемной колонкой
- 3 Настенное крепление S7
- 4 Напольный штатив S7
- 5 Подвесное крепление S7 Centro
- 6 Хирургический микроскоп OPMI PROergo с отклоняемым на 180° тубусом и окулярами на магнитном креплении



В состав системы в целом входят подвесное крепление и микроскоп. Все дополнительные варианты комплектации, описанные в данном руководстве по эксплуатации, могут быть заказаны отдельно.



# Хирургический микроскоп OPMI PROergo

## Конструкция

В состав хирургического микроскопа OPMI PROergo входят следующие модули:

1 Корпус микроскопа

2 Система балансировки, включая магнитный тормоз

Данная система предназначена для балансировки хирургического микроскопа. Когда магнитный тормоз разблокирован, хирургический микроскоп может быть выставлен в требуемое положение практически без усилий. Когда кнопка с задней стороны рукоятки будет отжата, микроскоп будет надежно зафиксирован в требуемом положении над хирургическим полем.

3 Ось вращения микроскопа

4 Соединительный элемент

для установки хирургического микроскопа на подвесном креплении.

5 Держатель хирургического микроскопа

6 Рукоятки

для перемещения хирургического микроскопа. С помощью кнопок на рукоятках пользователь может управлять важными функциями (например, фокусировкой, масштабированием, яркостью, включением фото- и видеокамеры).

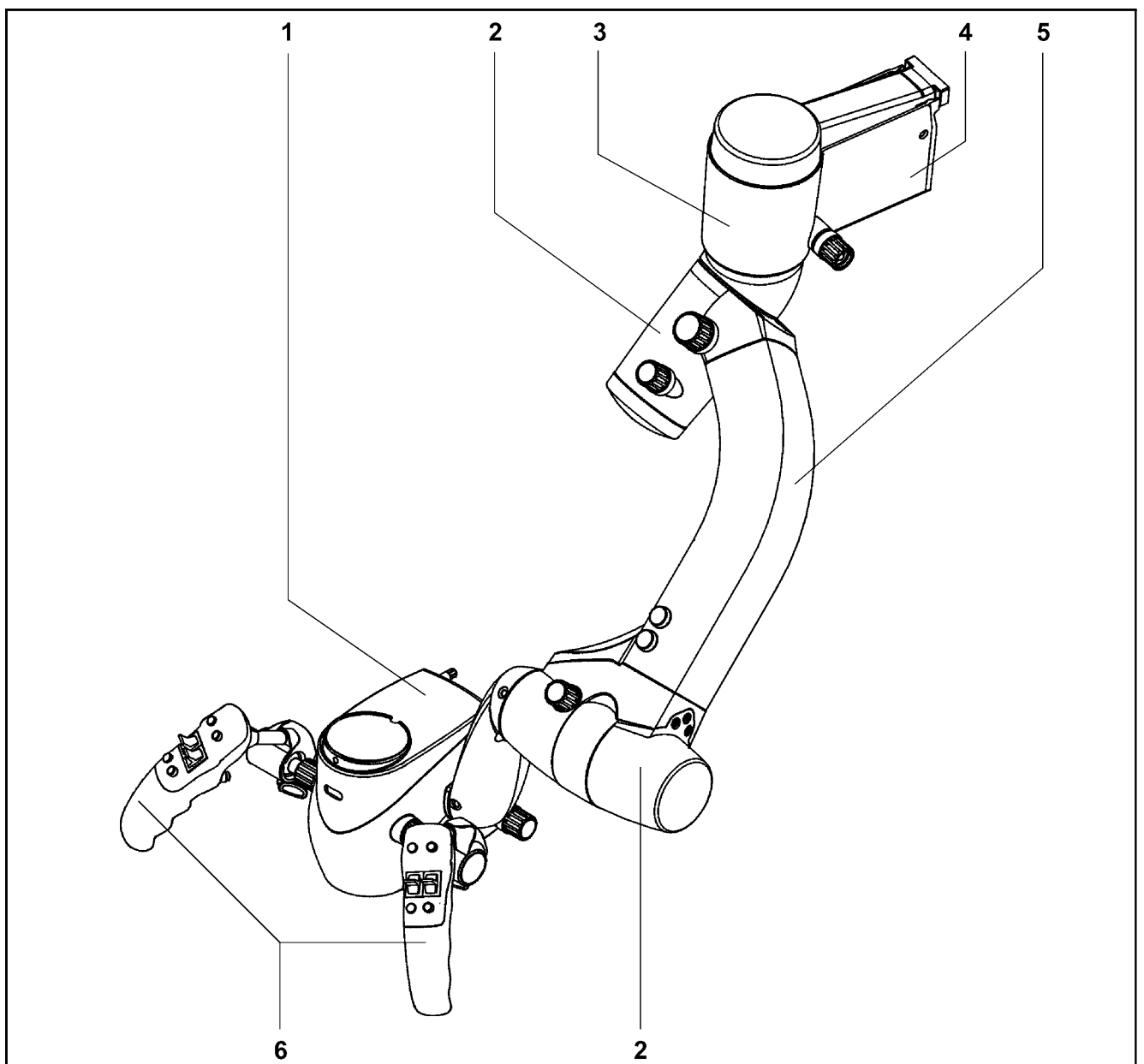
С помощью кнопок с задней стороны рукояток пользователь может высвободить магнитный тормоз.

**ПРИМЕЧАНИЕ**

**Опасность причинения травм пациенту**

При сильной разбалансировке системы устройство может самопроизвольно сместиться из требуемого положения.

- Хирургический микроскоп и используемое подвесное крепление должны быть правильно сбалансированы для обеспечения перемещения хирургического микроскопа практически без усилий.
- По этой причине, перед тем, как ослабить фрикционный регулировочный винт (см. стр. 76) на подвеске оптической головки, необходимо крепко удерживать хирургический микроскоп за его рукоятки.



## Элементы управления, экраны и присоединения

### 1 Регулировка силы трения – вертикальная ось

Данная рукоятка служит для регулировки силы трения при повороте вокруг вертикальной оси.



### 2 Настройка балансировки – боковой наклон

Данная рукоятка служит для настройки балансировки при боковом наклоне.

### 3 Регулировка силы трения – боковой наклон

Данная рукоятка служит для регулировки силы трения при боковом наклоне.



### 4 Балансировка по оси наклона вперед-назад (моторизованная)

При нажатии на эту кнопку микроскоп медленно наклонится вверх.



### 5 Балансировка по оси наклона вперед-назад (моторизованная)

При нажатии на эту кнопку микроскоп медленно наклонится вниз.

### 6 Регулировка силы трения – наклон вперед-назад

Данная рукоятка служит для регулировки силы трения при наклоне вперед-назад.

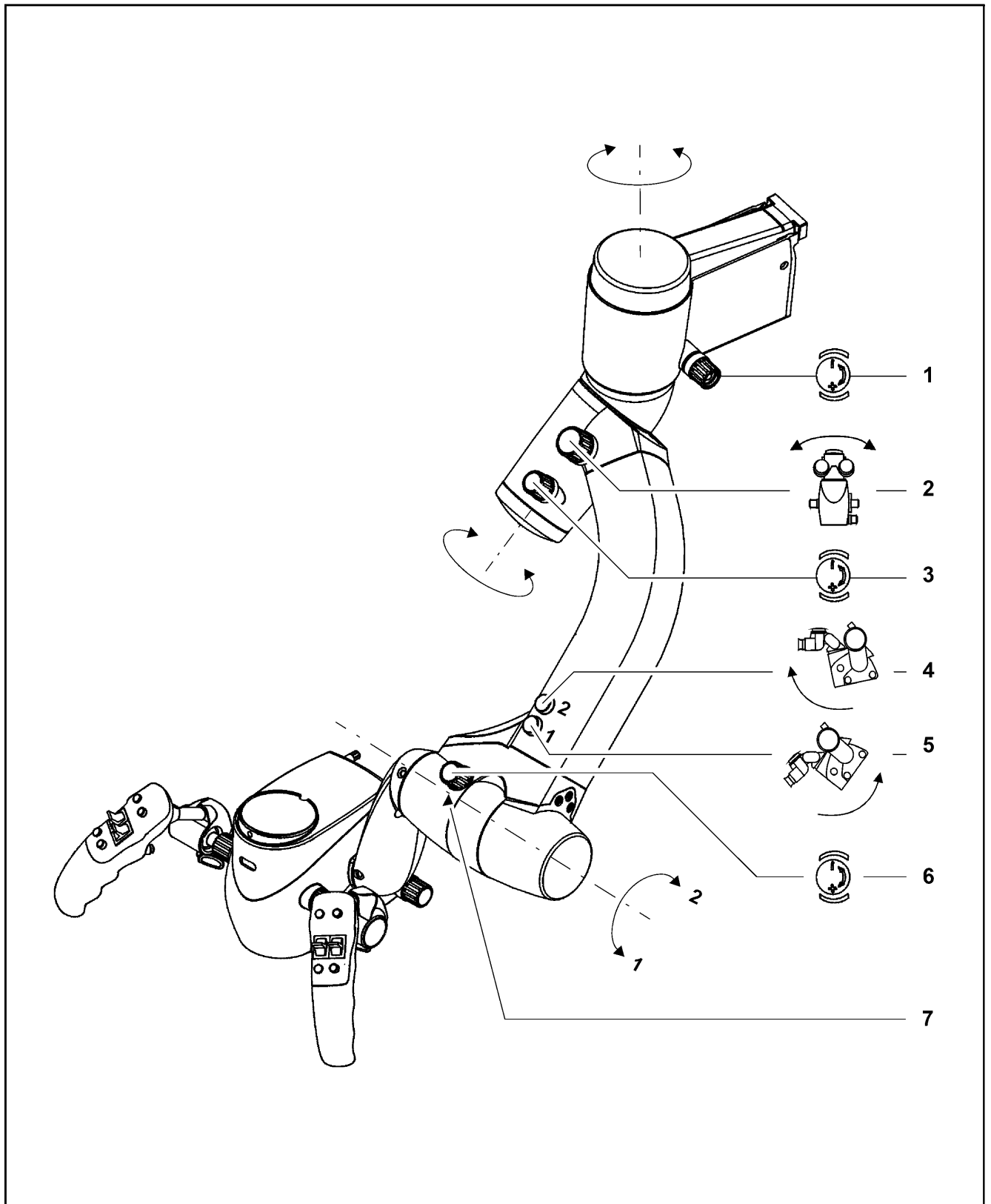
### 7 Метка для нулевого положения

В нулевом положении корпус микроскопа не связан со своей системой подвески (см. «Балансировка по оси наклона вперед-назад» на стр. 168).

Нулевое положение







**8 Поворот видеоизображения (дополнительно)**

С помощью данной рукоятки видеоизображение может быть повернуто для более удобной ориентации ассистента или в целях документирования. В нулевом положении рукоятки предусмотрен фиксатор.

**9 Защитный чехол****10 Рукоятки (съёмные)**

Служат для перемещения хирургического микроскопа и приведения в действие моторизованных функций OPMI.

**11 Зажимной винт**

Служит для фиксации рукояток в оптимальном положении.

**12 Рукоятка фокусировки**

Служит для ручной настройки резкости изображения (фокусировка, рабочее расстояние).

**13 Выбор светофильтра**

Рукоятка выбора светофильтра имеет следующие положения:

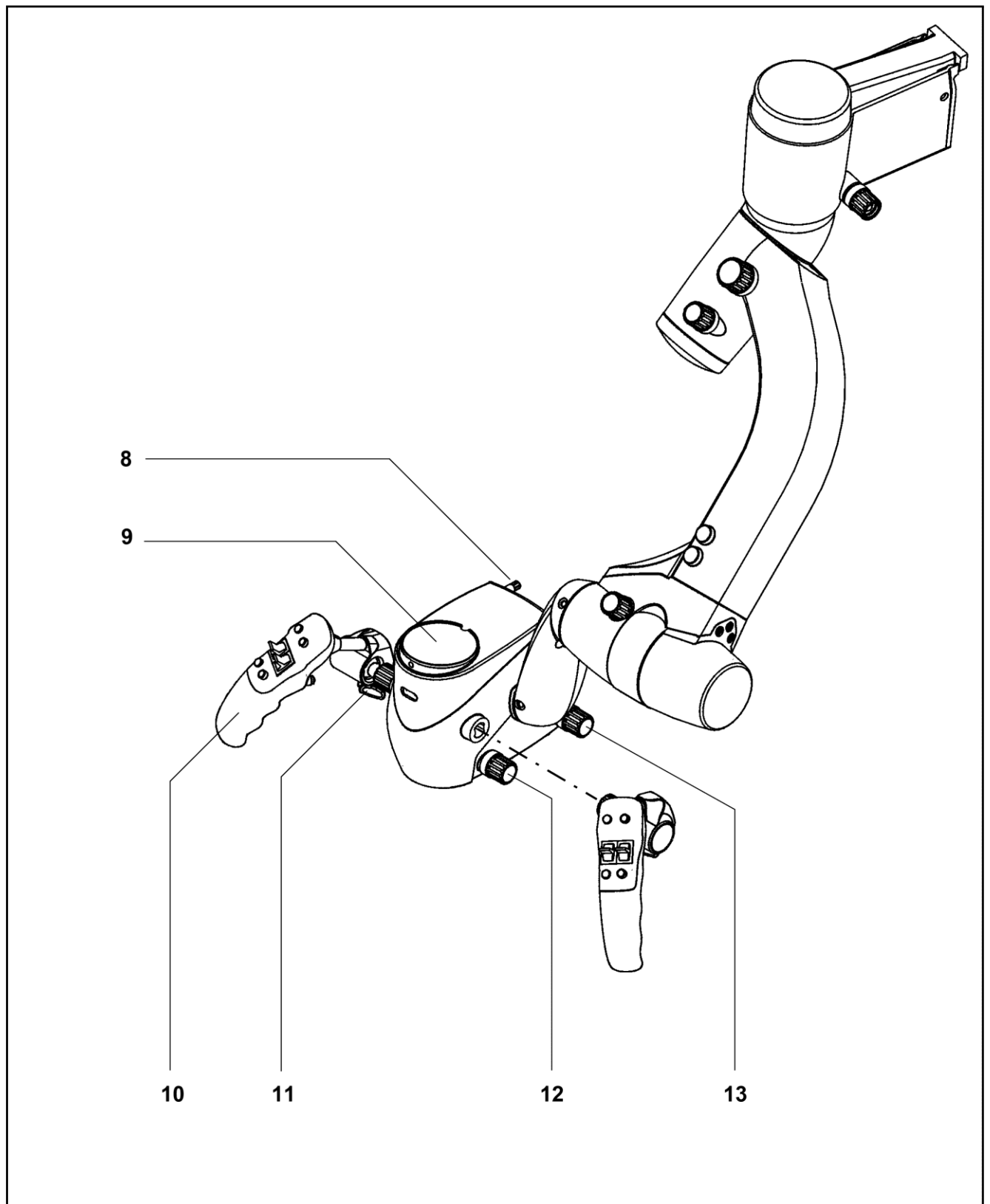
Зеленый светофильтр: служит для повышения контрастности изображения тканей с высоким насыщением кровью; делает видимыми даже мельчайшие структуры.

Оранжевый светофильтр: специально предназначен для работы с полимерным пломбирочным материалом; предотвращает преждевременное отверждение материала.

Без светофильтра

Точечная диафрагма среднего размера: обеспечивает освещенное поле среднего размера.

Точечная диафрагма малого размера: обеспечивает освещенное поле малого размера.



Z

F

**14 Программируемые функциональные кнопки**

При использовании микроскопа с подвесным креплением S7 данным кнопкам могут быть назначены определенные функции подвесного крепления (например, фокусировка, масштабирование, регулирование яркости, включение фото- и видеокамеры и т. д.). Порядок настройки конфигурации данных кнопок описан на стр.122 (меню настроек рукояток).

**15 Кнопка масштабирования**

Служит для изменения кратности увеличения в диапазоне от 0,4x до 2,4x.

**16 Кнопка управления фокусировкой**

Служит для непрерывной фокусировки в пределах рабочего расстояния от 200 до 415 мм.

**17 Программируемые функциональные кнопки**

При использовании микроскопа с подвесным креплением S7 данным кнопкам могут быть назначены определенные функции подвесного крепления (например, фокусировка, масштабирование, регулирование яркости, включение фото- и видеокамеры и т. д.). Порядок настройки конфигурации данных кнопок описан в разделе «Описание/меню опций».

**18 Кнопка высвобождения магнитного тормоза**

В течение всего времени, пока нажата эта кнопка, магнитный тормоз хирургического микроскопа будет высвобожден.

**19 Фиксация рукояток**

С помощью данного стопорного устройства каждая рукоятка может быть зафиксирована в различных положениях.

**20 Рифленая гайка**

Служит для снятия рукояток.

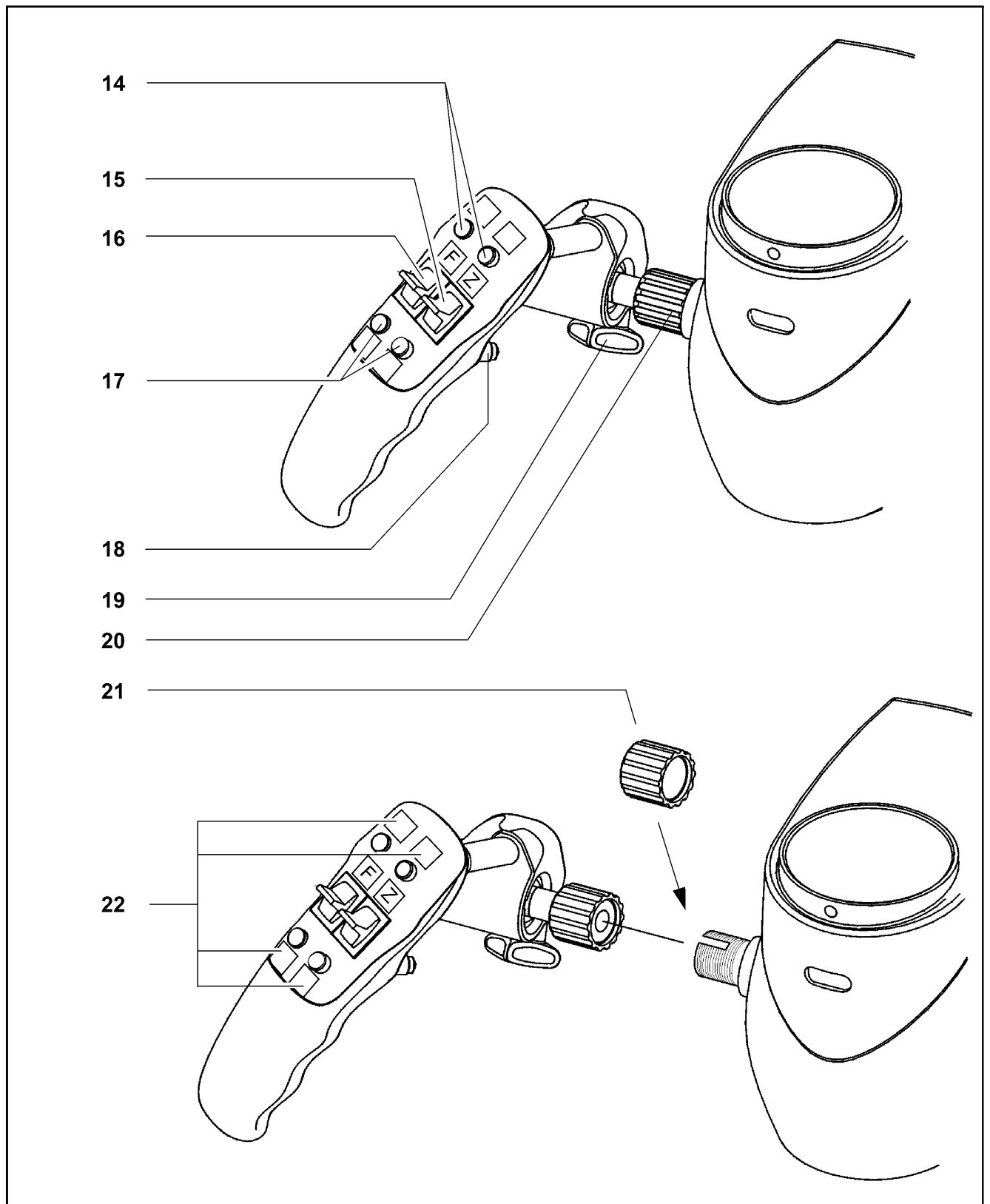
**21 Заглушки для использования вместо рукояток**

После снятия рукояток необходимо установить вместо них поставляемые заглушки для защиты контактов соединительных элементов и возможности регулирования положения хирургического микроскопа. Данные заглушки могут быть укомплектованы стерильными колпачками.

**22 Поля для обозначений**

Предусмотрены для программируемых функциональных кнопок на рукоятках. В комплект поставки входит набор ярлыков (небольших самоклеящихся этикеток) для каждой рукоятки, с помощью которого пользователь может нанести обозначения на рукоятки в соответствии с выбранными функциями для кнопок.

Набор ярлыков включает не только этикетки с сокращенными названиями предусмотренных функций, но также этикетки с буквенными символами А, В, С и D. При работе с системой нескольких пользователей с различной конфигурацией кнопок ошибок во время работы можно избежать, обозначив программируемые функциональные кнопки не ярлыками для конкретных функций, а этикетками с буквами А, В, С и D, как описано в меню для рукояток (см. стр. 122).



## Биноклярный тубус с окулярами



### ВНИМАНИЕ!

#### Риск повреждения глаз оптическим излучением.

При наведении тубуса, объектива или окуляра на источник света возможно повреждение глаз.

- Запрещается смотреть на источник света или Солнце через тубус, объектив или окуляр.

Хирургический микроскоп может быть укомплектован отклоняемым на 180° тубусом или складным тубусом 170/f260.

Дополнительный стереоскопический разъем для второго наблюдателя может быть укомплектован прямым или отклоняемым тубусом.

#### 1 Установка окуляров

#### 2 Регулировочная рукоятка для межзрачкового расстояния (PD)

При правильной регулировке изображение в двух окулярах должно сливаться в одну картинку. Значение настройки межзрачкового расстояния можно считать с регулировочной рукоятки.

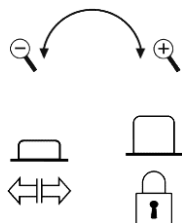
#### 3 Шкала межзрачкового расстояния

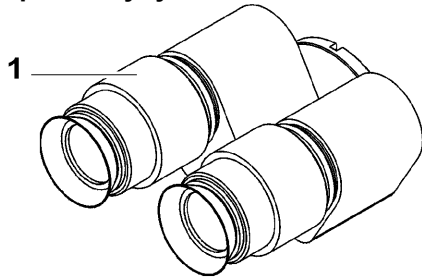
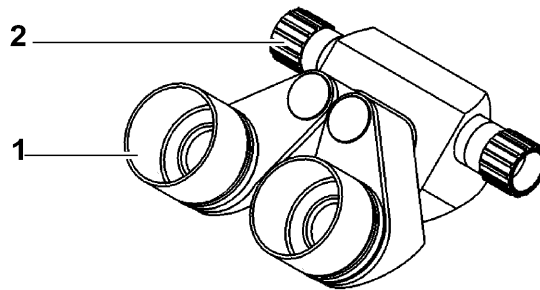
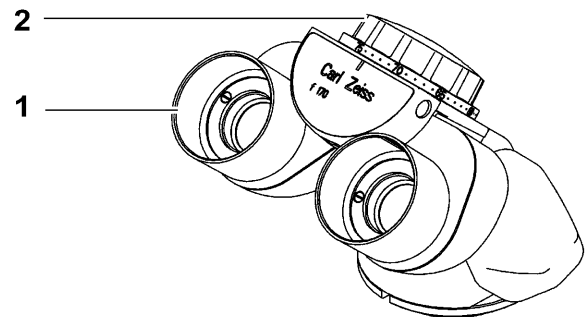
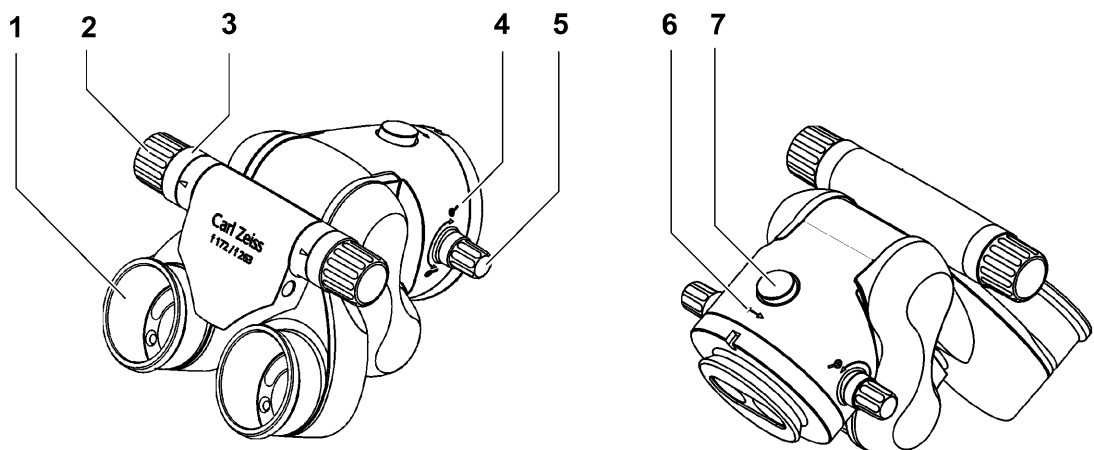
#### 4 Значок у переключателя увеличения «Нормальное/более крупное увеличение»

#### 5 Регулировочное кольцо у встроенного переключателя увеличения

#### 6 Значок «Разблокировано/заблокировано» для ручного поворота тубуса

#### 7 Кнопка ручного поворота тубуса



**Прямой тубус****Отклоняемый на 45° тубус****Отклоняемый на 180° тубус****Складной тубус f170/f260**

**ПРИМЕЧАНИЕ****Окуляры с широким полем обзора с магнитным соединением****У окуляров имеется магнитное поле.**

Следует принимать во внимание обычные правила обращения с магнитами применительно к окулярам, извлеченным из тубуса:

- Запрещается класть окуляр вблизи приборов, которые подвержены намагничиванию.
- Запрещается класть окуляр на чувствительные электронные устройства, такие как инфузионные насосы, электрокардиостимуляторы, измерительные приборы и магнитные носители информации, такие как магнитные диски, аудио- и видеопленка и банковские карты.
- Когда окуляры не используются, их следует держать в оригинальной упаковке.

**1 Наглазники**

Наглазники необходимо всегда регулировать таким образом, чтобы можно было видеть все поле обзора.

- Работа с микроскопом с использованием очков: Ввернуть наглазники до упора.
- Работа с микроскопом без очков: Выкрутить наглазники, чтобы отрегулировать их в соответствии с полем обзора наблюдателя.

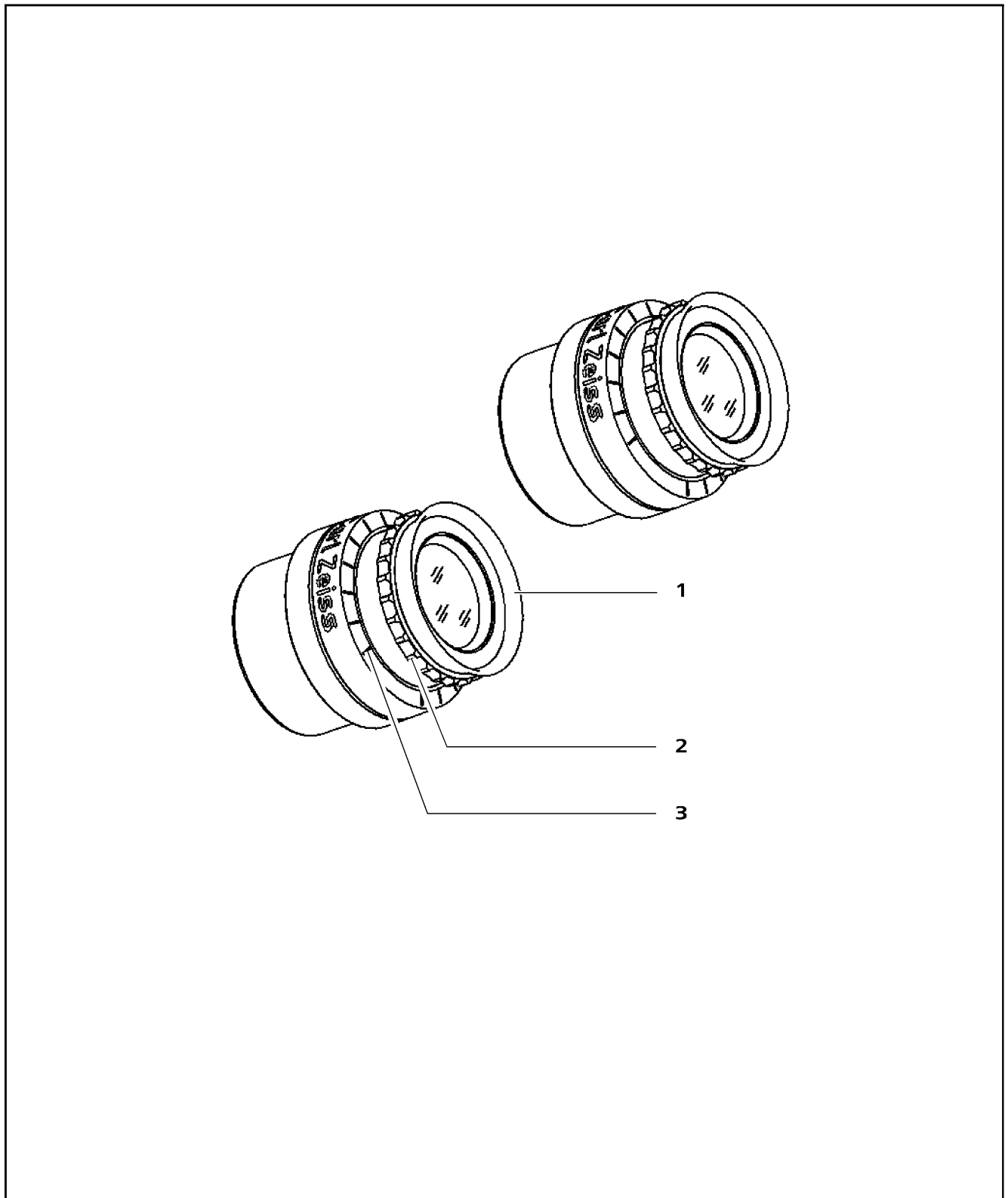
**1 Кольцо диоптрической коррекции**

Окуляры позволяют производить коррекцию аметропии в диапазоне от -8 до +5 диоптрий. Людям, носящим очки и использующим их во время работы, следует установить кольцо диоптрической коррекции на ноль. Следует поворачивать кольцо, пока не будет достигнута оптимальная настройка. Встроенный фиксатор удерживает кольцо настройки в установленном положении.

**3 Шкала диоптрической коррекции**

Отображает установленное значение рефракции.

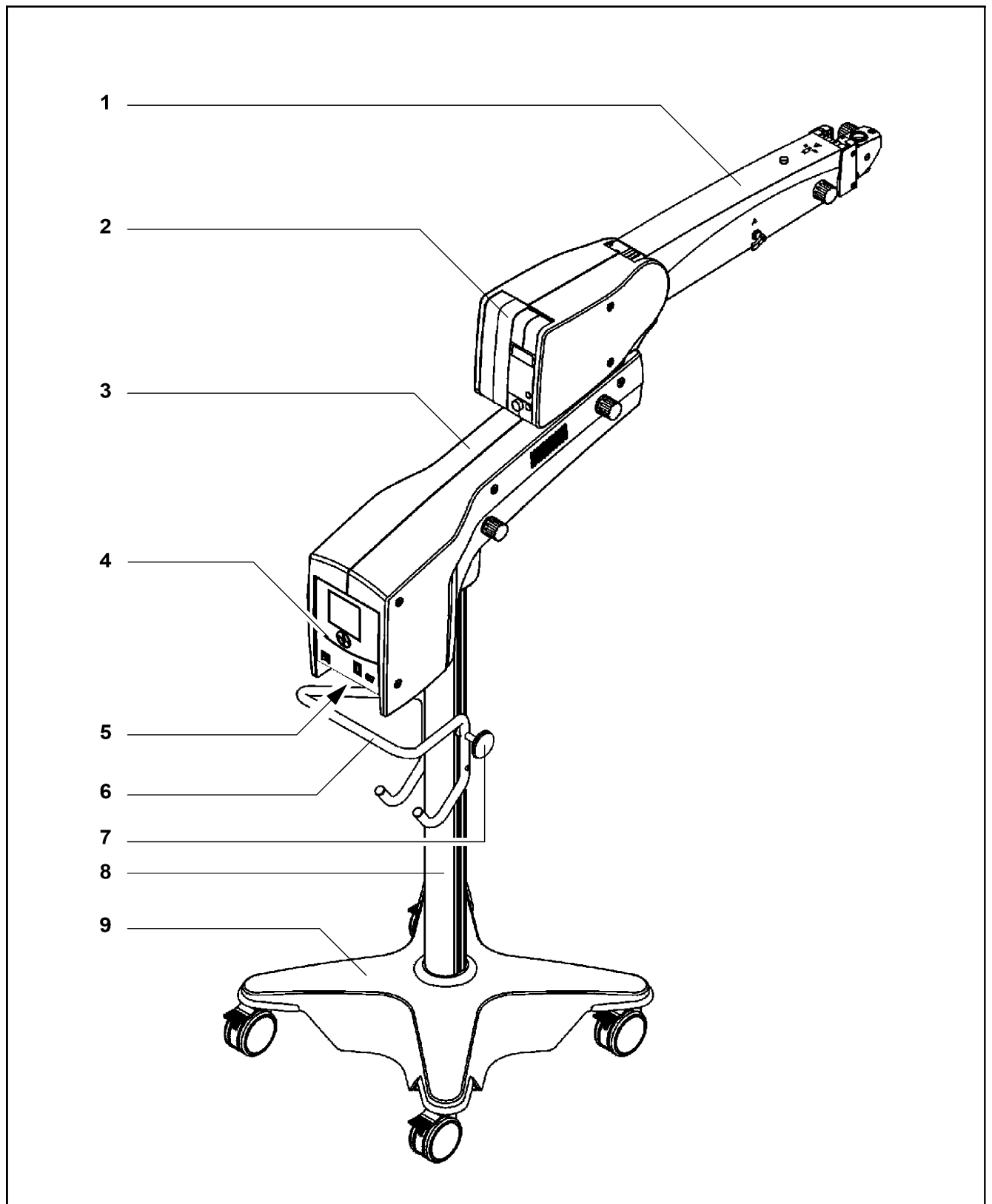




# Напольный штатив S7

## Настройка

- 1 Подвеска оптической головки
- 2 Ламповый отсек (с ксеноновым или галогенным осветителем)
- 3 Держатель
- 4 Пульт управления
- 5 Соединительная панель
- 6 Рукоятка
- 7 Кабельные опоры (2 шт. справа и слева от колонны штатива)
- 8 Колонна штатива
- 9 Основание штатива



## Подвеска оптической головки

### 1 Ламповый отсек с галогенным или ксеноновым осветителем

Подвесное крепление оборудовано системой осветителя со световодами. В каждом ламповом отсеке установлена резервная лампа. При использовании системы галогенного осветителя резервная лампа будет автоматически установлена при выходе из строя первой лампы. При использовании системы ксенонового осветителя необходимо вручную установить резервную лампу в путь луча при выходе из строя первой лампы.

### 2 Регулировка силы трения

Рукоятка для регулировки силы трения при перемещении подвески оптической головки вверх-вниз.

### 3 Стопорный рычажок для ограничения движения подвески вниз

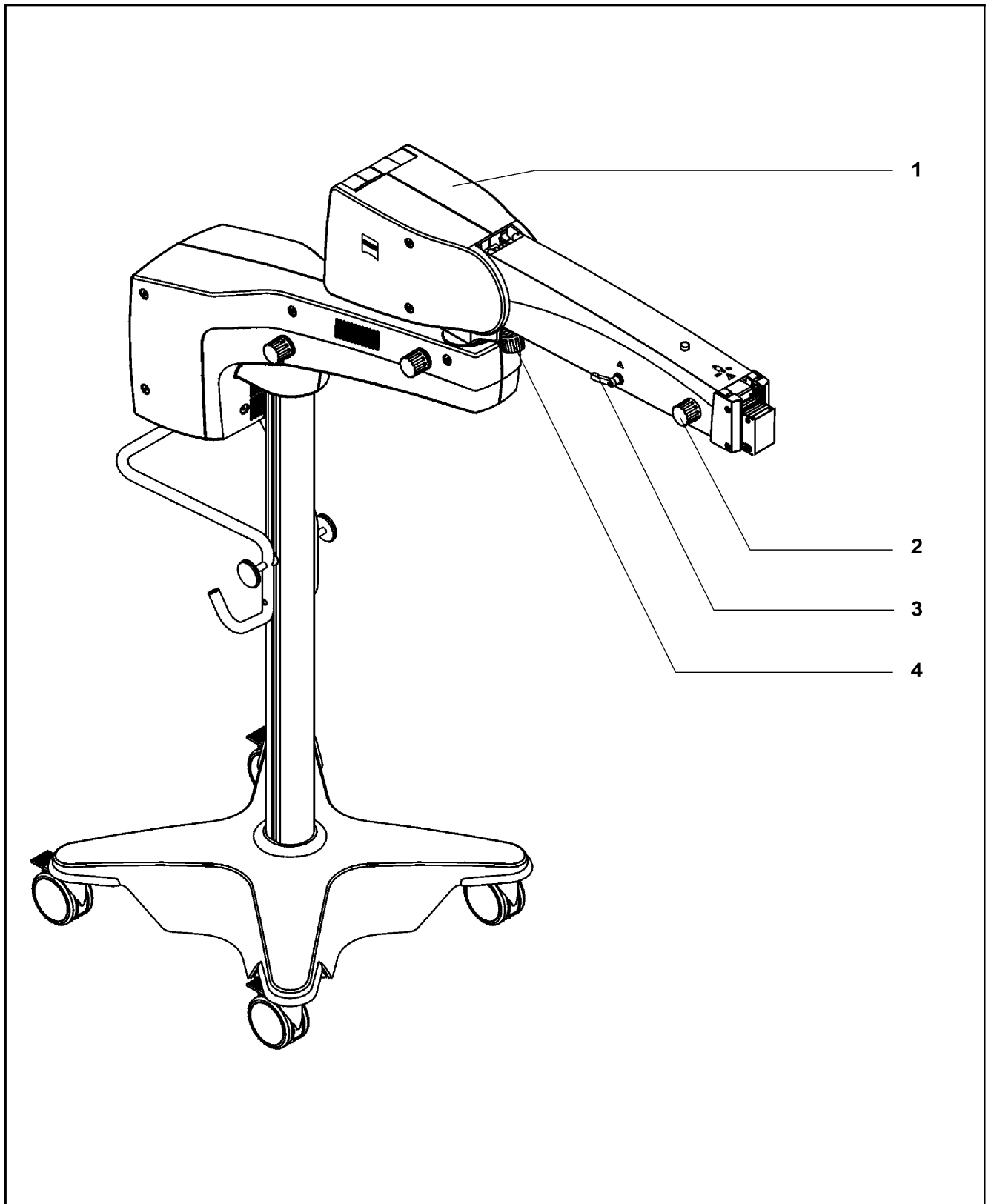
Движение подвески оптической головки вниз можно ограничить с помощью регулируемого упора.

Диапазон регулировки: от горизонтального положения подвески оптической головки до ее нижнего упора.

### 4 Настройка балансировки

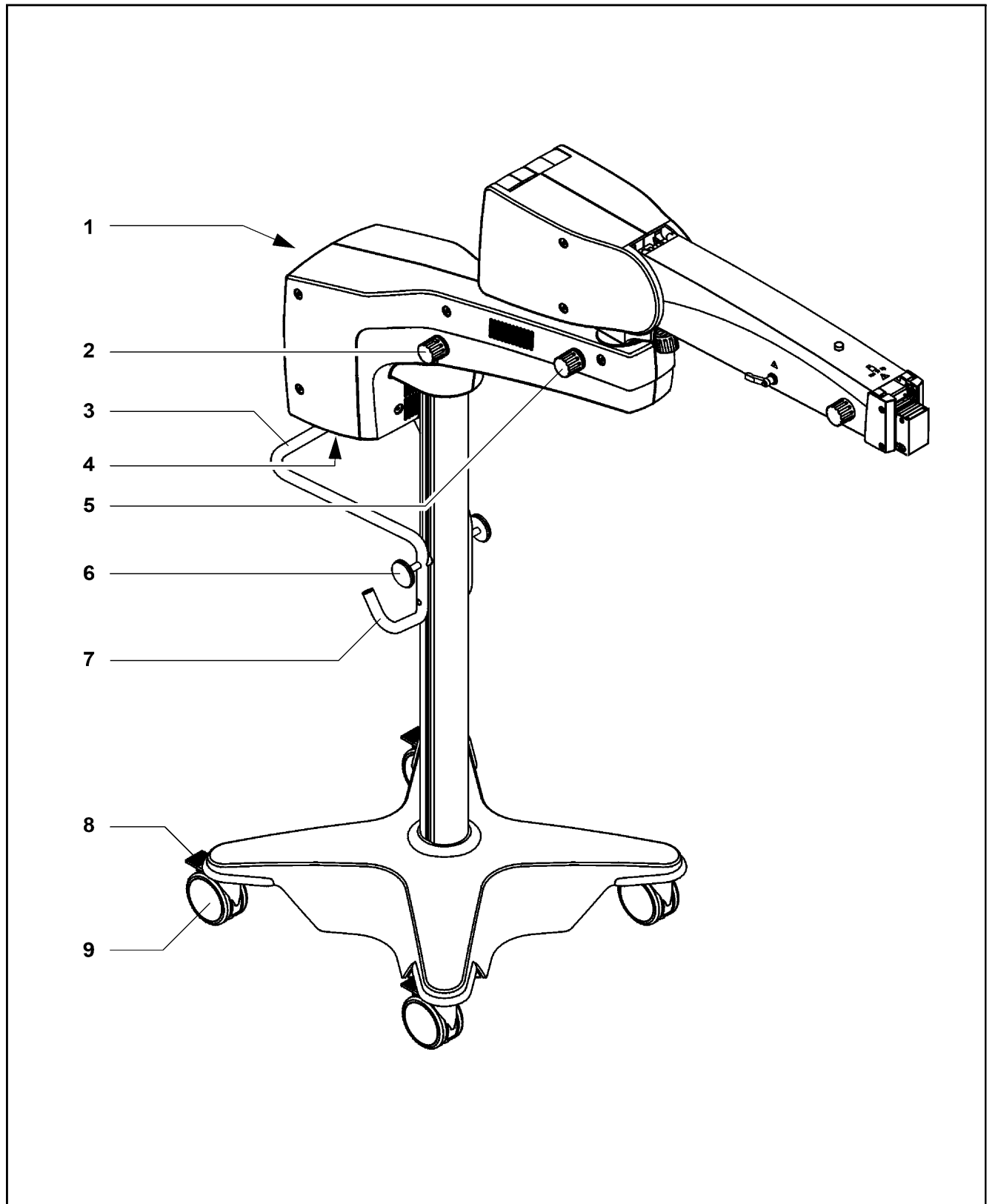
Рукоятка для регулировки силы натяжения пружины балансировки. После установки хирургического микроскопа со всеми дополнительными принадлежностями следует настроить балансировку подвески оптической головки с помощью данного винта. Порядок настройки балансировки описан в разделе «Подготовка к использованию и настройка системы».

- Balance +



## Держатель, колонна штатива и основание штатива

- 1 Панель управления с экраном  
С помощью панели управления с экраном пользователь может управлять всеми функциями электрооборудования напольного штатива S7 и хирургического микроскопа.
- 2 Регулировка силы трения  
Рукоятка для регулировки силы трения при вращательном перемещении держателя.
- 3 Рукоятка  
Предназначена для перемещения напольного штатива. Перед тем, как передвинуть штатив, можно подвесить ножной пульт управления и смотать кабели в нижней части рукоятки.
- 4 Соединительная панель  
Служит для подключения системы к электрической сети. Также предусмотрены дополнительные разъемы для питания периферийного оборудования. Ножной пульт управления может быть подключен к разветвителю.
- 5 Регулировка силы трения  
Рукоятка для регулировки силы трения при вращательном перемещении подвески оптической головки.
- 6 Кабельный зажим  
Служит для сматывания шнура питания и кабеля от ножного пульта управления.
- 7 Кронштейн для ножного пульта управления
- 8 Стопорный рычажок  
Для фиксации поворотных колес (предусмотрено 4 колеса).  
Для фиксации штатива на месте следует нажать, как минимум, два стопорных рычажка.  
Для блокирования вращения колес следует нажать вниз на стопорные рычажки.  
Для разблокирования колес следует отжать стопорные рычажки вверх.
- 9 Поворотное колесо  
Четыре колеса обеспечивают очень плавное и легкое перемещение устройства к месту использования.



## Соединительная панель на напольном штативе S7

**ВНИМАНИЕ!**

**Риск электрического удара при использовании неразрешенных или неисправных дополнительных принадлежностей.**

При использовании неразрешенных или неисправных дополнительных принадлежностей возможно увеличение тока утечки.

- При составлении конфигурации своей системы необходимо убедиться, что она отвечает требованиям стандартов IEC 60601-1:2005, глава 16 (в некоторых странах может все еще оставаться в действии стандарт IEC 60601-1-1:2000).
- Также необходимо соблюдать правила для операторов медицинского оборудования и другие национальные правила и нормы.

**1 Проём для системного кабеля от внешней видеокамеры**

**2 Разъём дистанционного управления**

Предназначен для управления внешними устройствами (например, MEDIALINK 100) с максимальными характеристиками отключения 24 В/0,5 А.

**3 Присоединение для уравнивания потенциалов**

Данное присоединение может использоваться для подключения других активных устройств или резервного соединения с защитным заземлением.

**4 Разъём для элемента управления (по дополнительному заказу)**

К данному разъёму может быть подключен ножной пульт управления.

**5 Выходной разъём питания**

Предназначен для подключения медицинского оборудования с потребляемой мощностью при 115 В перем. тока не более 400 ВА и при 230 В перем. тока не более 800 ВА. Ток, передаваемый через этот разъём, не может быть отключен с помощью выключателя питания.

**6 Входной разъём питания**

**7 Устройство разгрузки натяжения**

Данное устройство позволяет исключить случайное размыкание следующих электрических соединений:

- кабеля питания;
- соединительного видеокабеля;
- соединительного кабеля для ножного пульта управления (по дополнительному заказу).

**8 Видеоразъём BNC (по дополнительному заказу)**

Предназначен для вывода видеосигнала VBS.

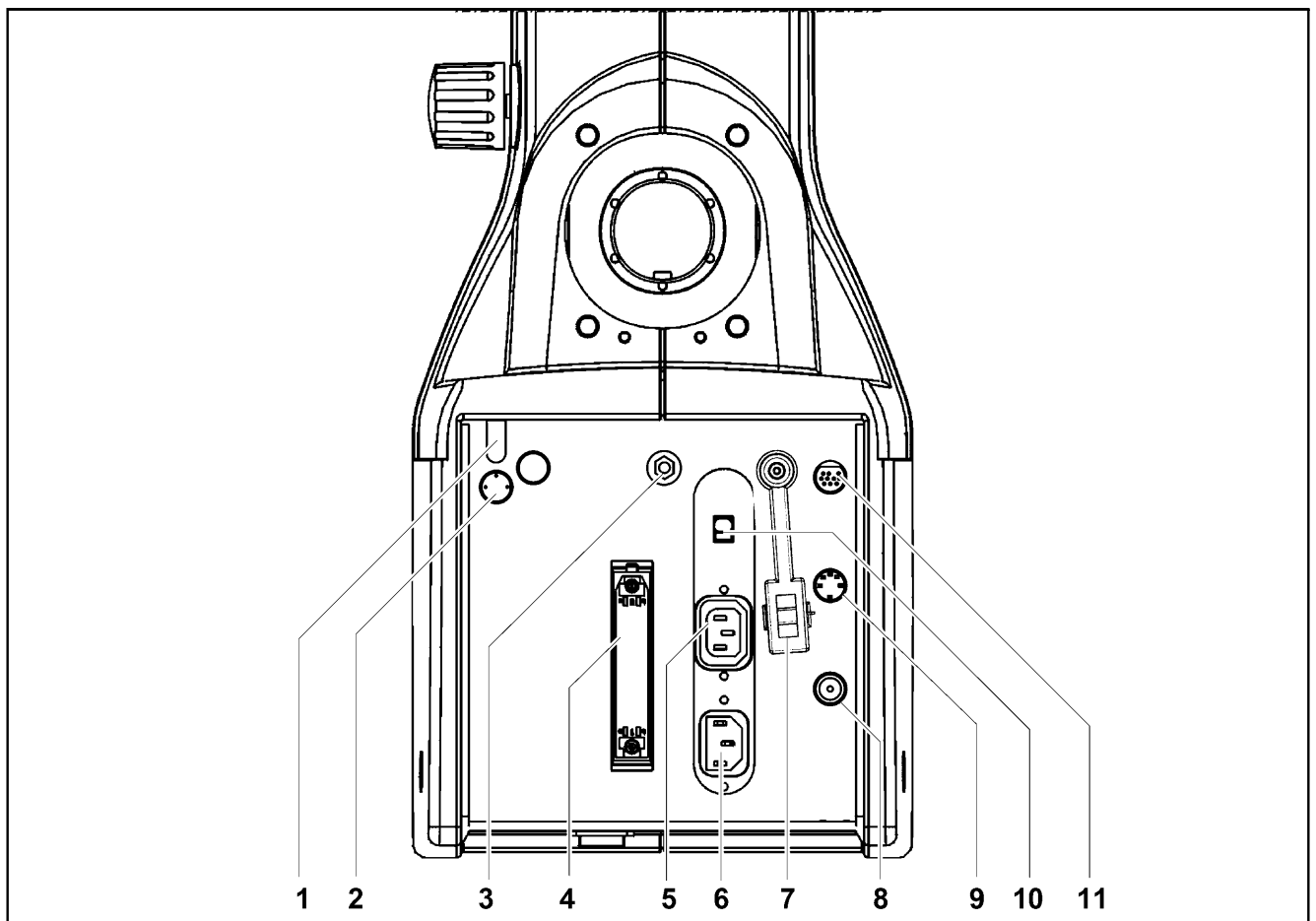
**9 Видеоразъём Y/C (по дополнительному заказу)**

Предназначен для вывода видеосигнала S-VHS.



**10** Окно для отображения номинального напряжения

Отображаемое здесь напряжение должно соответствовать номинальному напряжению в электрической сети на месте установки. Для изменения настройки следует сдвинуть ползунковый переключатель с помощью подходящего инструмента.

**11** Разъем для шины CAN (по дополнительному заказу)

## Лоток для оборудования (по дополнительному заказу)

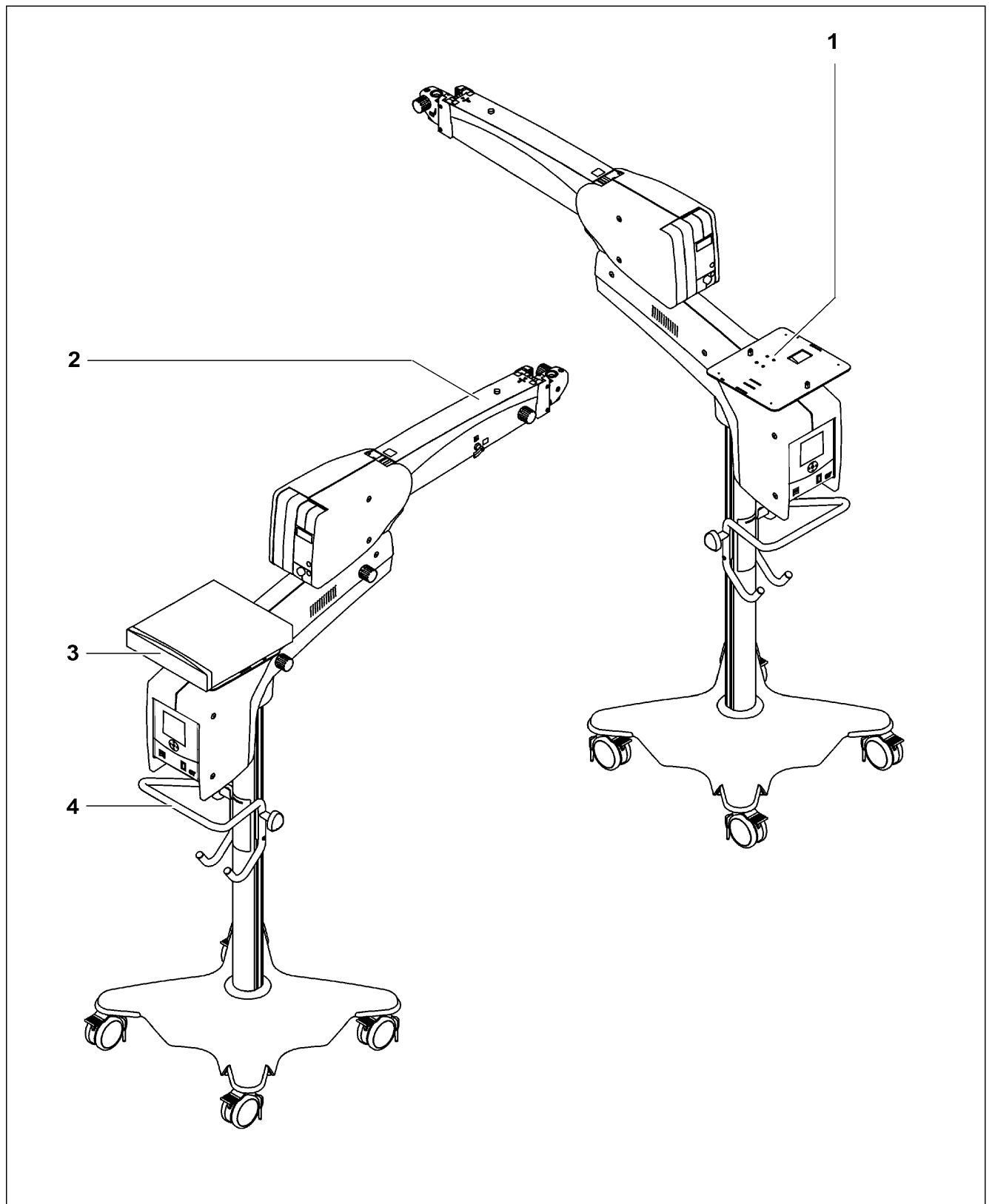
Напольный штатив S7 может быть оснащен или дооборудован лотком для оборудования (1). В случае дооборудования лоток для оборудования будет установлен на ваше подвесное крепление персоналом сервисной службы нашей компании или другими уполномоченными лицами.

Максимальная нагрузка на лоток для оборудования (1) составляет 13 кг. Данный лоток предназначен для установки различных устройств, например, системы MediLive Trio производства компании ZEISS. Другие устройства могут быть установлены на лотке для оборудования с помощью прилагаемой скобы.

### **ПРИМЕЧАНИЕ**

#### **Риск травмирования при несоблюдении следующих указаний.**

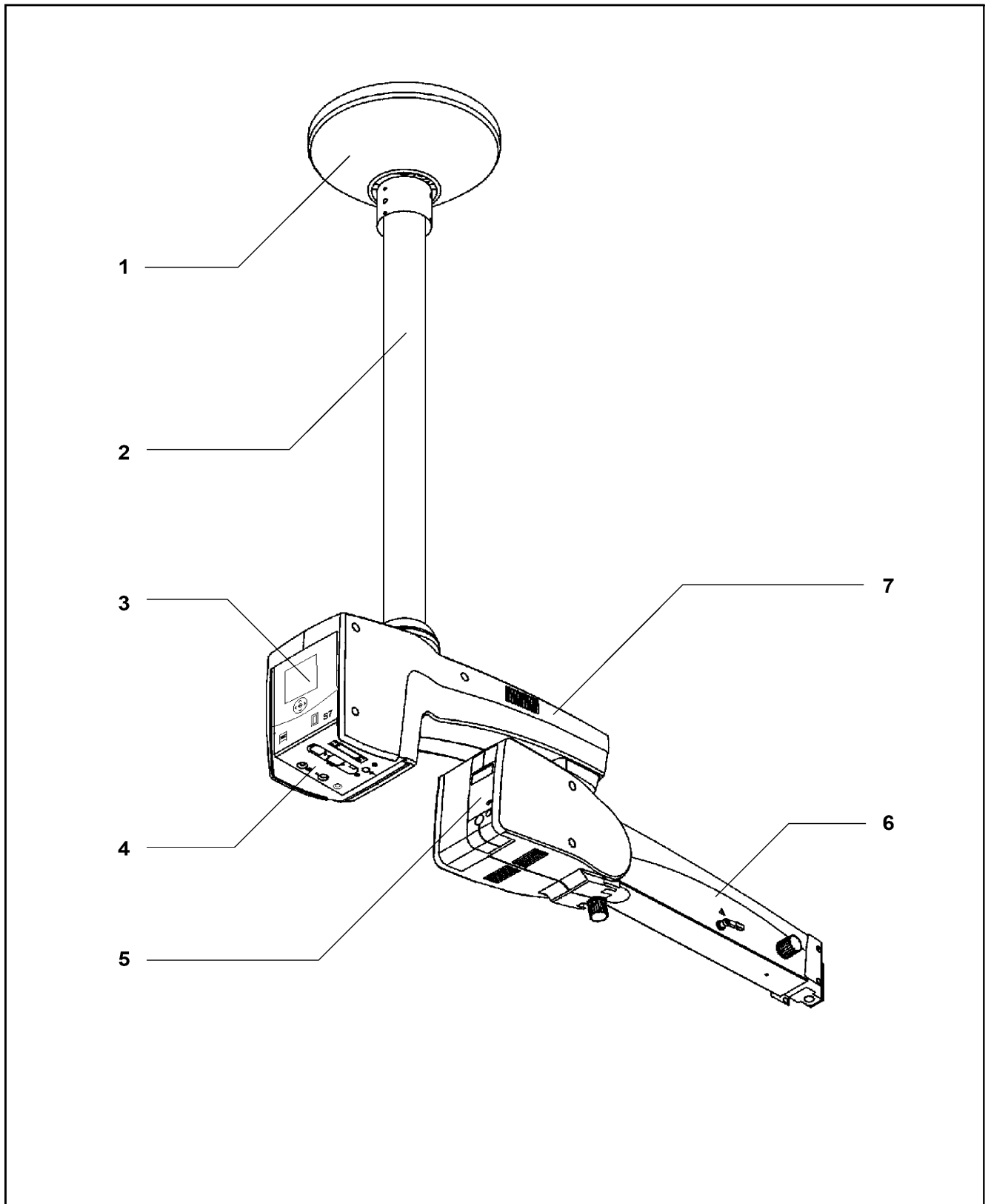
- Запрещается помещать на лоток для оборудования (1) груз массой свыше 13 кг.
- Необходимо убедиться, что дополнительное оборудование зафиксировано на лотке максимально надежно.
- Для установки MediLive Trio на лотке для оборудования необходимо использовать две шпильки.
- При необходимости, следует зафиксировать дополнительное оборудование на лотке с помощью прилагаемой скобы.
- Следует принимать во внимание риск столкновения и раздавливания при складывании подвески оптической головки (2) в положение для перемещения. В связи с этим слева и справа на подвеске оптической головки (2) установлены предупреждающие таблички «Опасность раздавливания».
- Перед включением дополнительного оборудования необходимо ознакомиться с соответствующим руководством по эксплуатации.
- При перемещении напольного штатива запрещается тянуть за установленное на нем дополнительное оборудование (3). Для перемещения должна всегда использоваться рукоятка (4).



# Потолочное крепление S7

## Конструкция

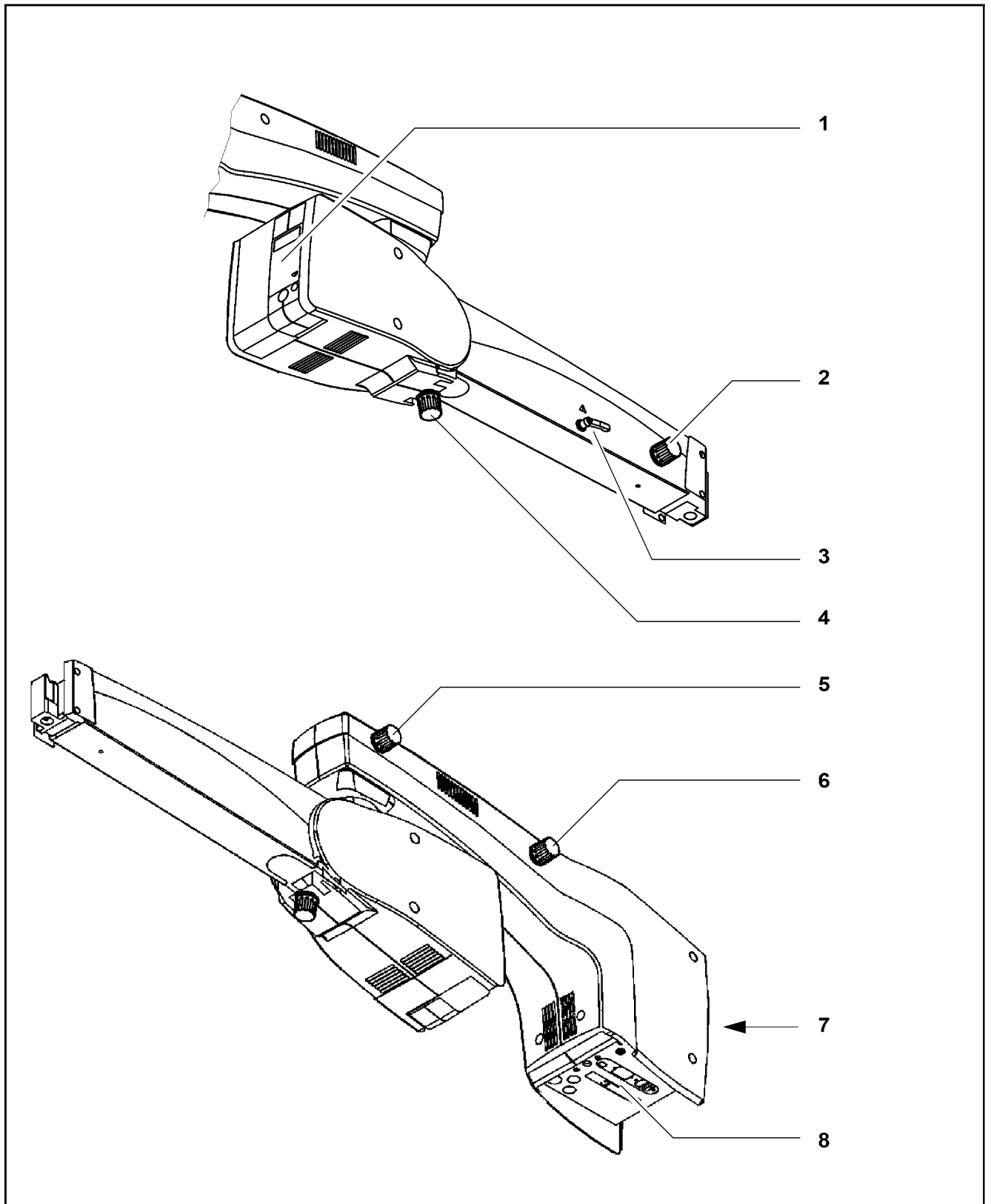
- 1 Потолочный фланец
- 2 Колонна штатива
- 3 Пульт управления
- 4 Соединительная панель
- 5 Ламповый отсек (с ксеноновым или галогенным осветителем)
- 6 Подвеска оптической головки
- 7 Держатель



## Держатель и подвеска оптической головки

- 1 Ламповый отсек с галогенным или ксеноновым осветителем  
Подвесное крепление оборудовано системой осветителя со световодами. В каждом ламповом отсеке установлена резервная лампа. При использовании системы галогенного осветителя резервная лампа будет автоматически установлена при выходе из строя первой лампы. При использовании системы ксенонового осветителя необходимо вручную установить резервную лампу в путь луча при выходе из строя первой лампы.
- 2 Регулировка силы трения  
Рукоятка для регулировки силы трения при перемещении подвески оптической головки вверх-вниз.
- 3 Стопорный рычажок для ограничения движения подвески вниз  
Движение подвески оптической головки вниз можно ограничить с помощью регулируемого упора.  
Диапазон регулировки: от горизонтального положения подвески оптической головки до ее нижнего упора.
- 4 Настройка балансировки  
Рукоятка для регулировки силы натяжения пружины балансировки. После установки хирургического микроскопа со всеми дополнительными принадлежностями следует настроить балансировку подвески оптической головки с помощью данного винта. Порядок настройки балансировки описан в разделе «Подготовка к использованию» в главе «Настройка системы».
- 5 Регулировка силы трения  
Рукоятка для регулировки силы трения при вращательном перемещении подвески оптической головки.
- 6 Регулировка силы трения  
Рукоятка для регулировки силы трения при вращательном перемещении держателя.
- 7 Панель управления с экраном  
С помощью панели управления с экраном пользователь может управлять всеми функциями электрооборудования подвесного крепления S7 и хирургического микроскопа.
- 8 Соединительная панель  
Предусмотрены дополнительные разъемы для питания периферийного оборудования. Ножной пульт управления (по дополнительному заказу) может быть подключен к разветвителю.

- Balance +



## Соединительная панель

**ВНИМАНИЕ!**

**Риск электрического удара при использовании неразрешенных или неисправных дополнительных принадлежностей.**

При использовании неразрешенных или неисправных дополнительных принадлежностей возможно увеличение тока утечки.

- При составлении конфигурации своей системы необходимо убедиться, что она отвечает требованиям стандартов IEC 60601-1:2005, глава 16 (в некоторых странах может все еще оставаться в действии стандарт IEC 60601-1-1:2000).
- Также необходимо соблюдать правила для операторов медицинского оборудования и другие национальные правила и нормы.

1 Проём для системного кабеля от внешней видеокамеры

2 Разъём дистанционного управления

Предназначен для управления внешними устройствами (например, MEDIALINK 100) с максимальными характеристиками отключения 24 В/0,5 А.

3 Присоединение для уравнивания потенциалов

Данное присоединение может использоваться для подключения других активных устройств или резервного соединения с защитным заземлением.

4 Разъём для элемента управления (по дополнительному заказу)

К данному разъёму может быть подключен ножной пульт управления.

5 Устройство разгрузки натяжения

Данное устройство позволяет исключить случайное размыкание следующих электрических соединений:

- соединительного видеокабеля;
- кабеля для ножного пульта управления (по дополнительному заказу).

6 Видеоразъём BNC (по дополнительному заказу)

Предназначен для вывода видеосигнала VBS.

7 Видеоразъём Y/C (по дополнительному заказу)

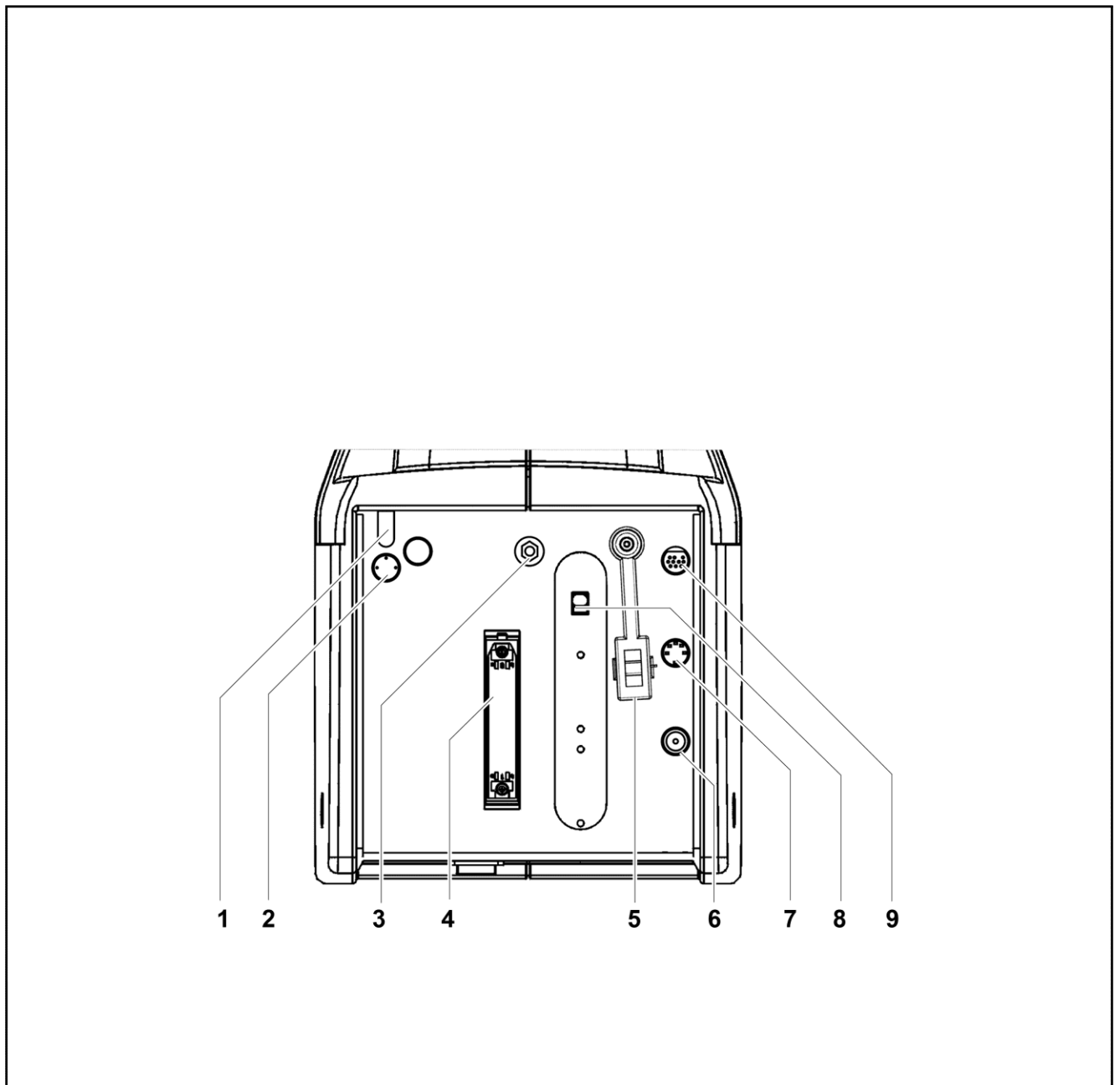
Предназначен для вывода видеосигнала S-VHS.

8 Окно для отображения номинального напряжения

Отображаемое здесь напряжение должно соответствовать номинальному напряжению в электрической сети на месте установки. Для изменения настройки следует сдвинуть ползунковый переключатель с помощью подходящего инструмента.

9 Разъём для шины CAN

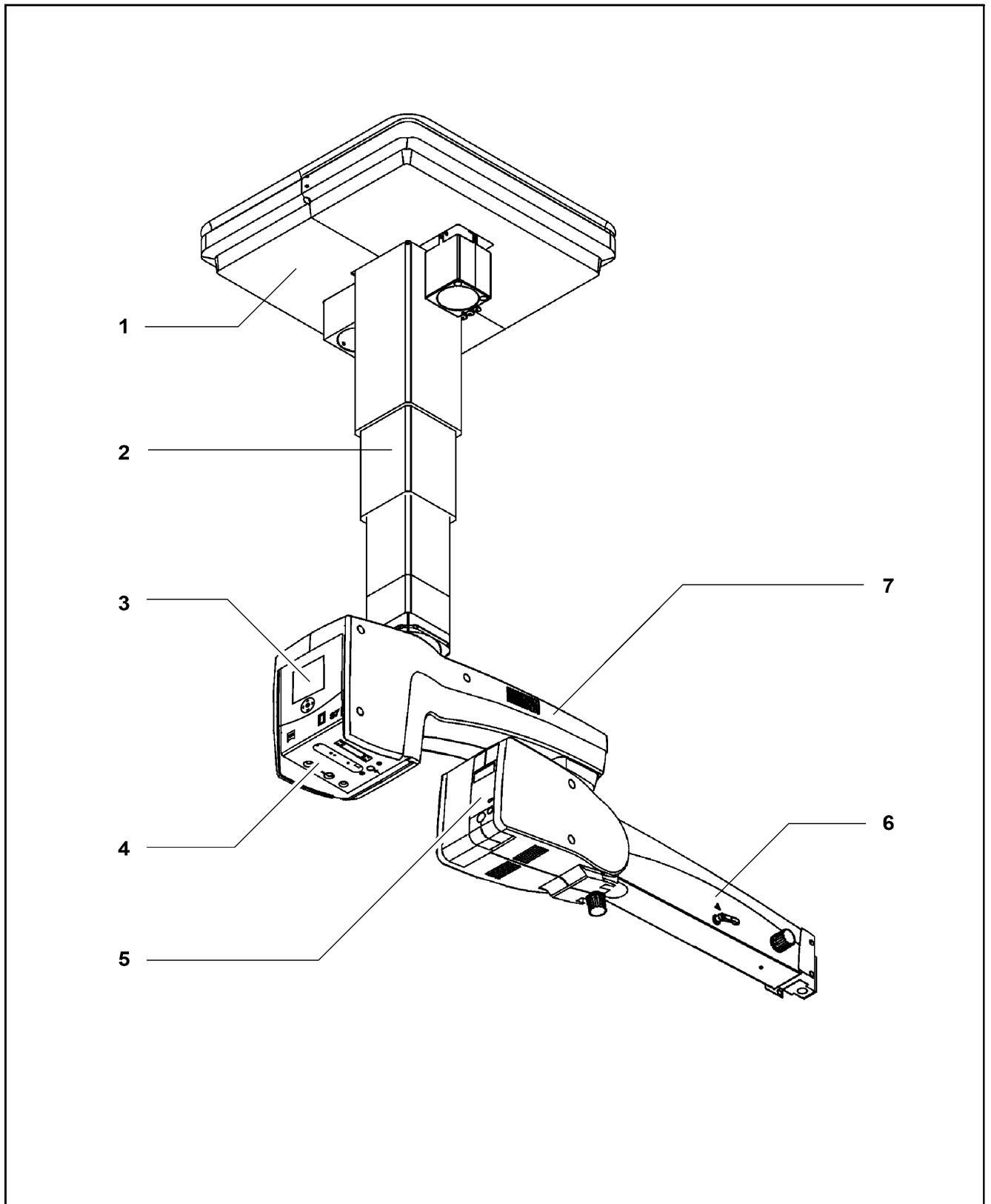




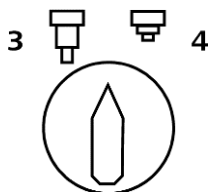
# Потолочное крепление S7 с подъемной колонкой

## Конструкция

- 1 Потолочный фланец
- 2 Подъемная колонка
- 3 Пульт управления
- 4 Соединительная панель
- 5 Ламповый отсек (с ксеноновым или галогенным осветителем)
- 6 Подвеска оптической головки
- 7 Держатель



## Потолочный фланец с подъемной колонкой



### 1 Подъемная колонка

### 2 Селекторный переключатель

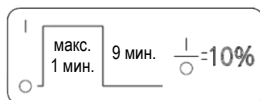
Служит для установки оптимальной для просмотра высоты хирургического микроскопа или для перемещения устройства вниз в рабочее положение. Пока селекторный переключатель повернут, подъемная колонка будет перемещаться вниз (3) или вверх (4) в зависимости от положения переключателя. При высвобождении селекторного переключателя подъемная колонка незамедлительно остановится.

Из-за особенностей технологии переключения в конечном верхнем и конечном нижнем положениях подъемной колонки возникает задержка приблизительно на 2 секунды. По истечении этого времени колонка может быть перемещена в противоположном направлении после нажатия селекторного переключателя.

Подъемная колонка предназначена для перемещения микроскопа в требуемое положение до начала хирургической операции.

Не следует постоянно перемещать подъемную колонку вверх-вниз, так как приводной электродвигатель может автоматически отключиться при срабатывании тепловой защиты. Если это произойдет, подъемная колонка не может двигаться, пока электродвигатель не остынет.

Примечание. Максимальное время нахождения в работе подъемной колонки составляет одну минуту. По истечении указанного времени подъемная колонка должна оставаться выключенной не менее девяти минут, в противном случае возможен перегрев ее электродвигателя.

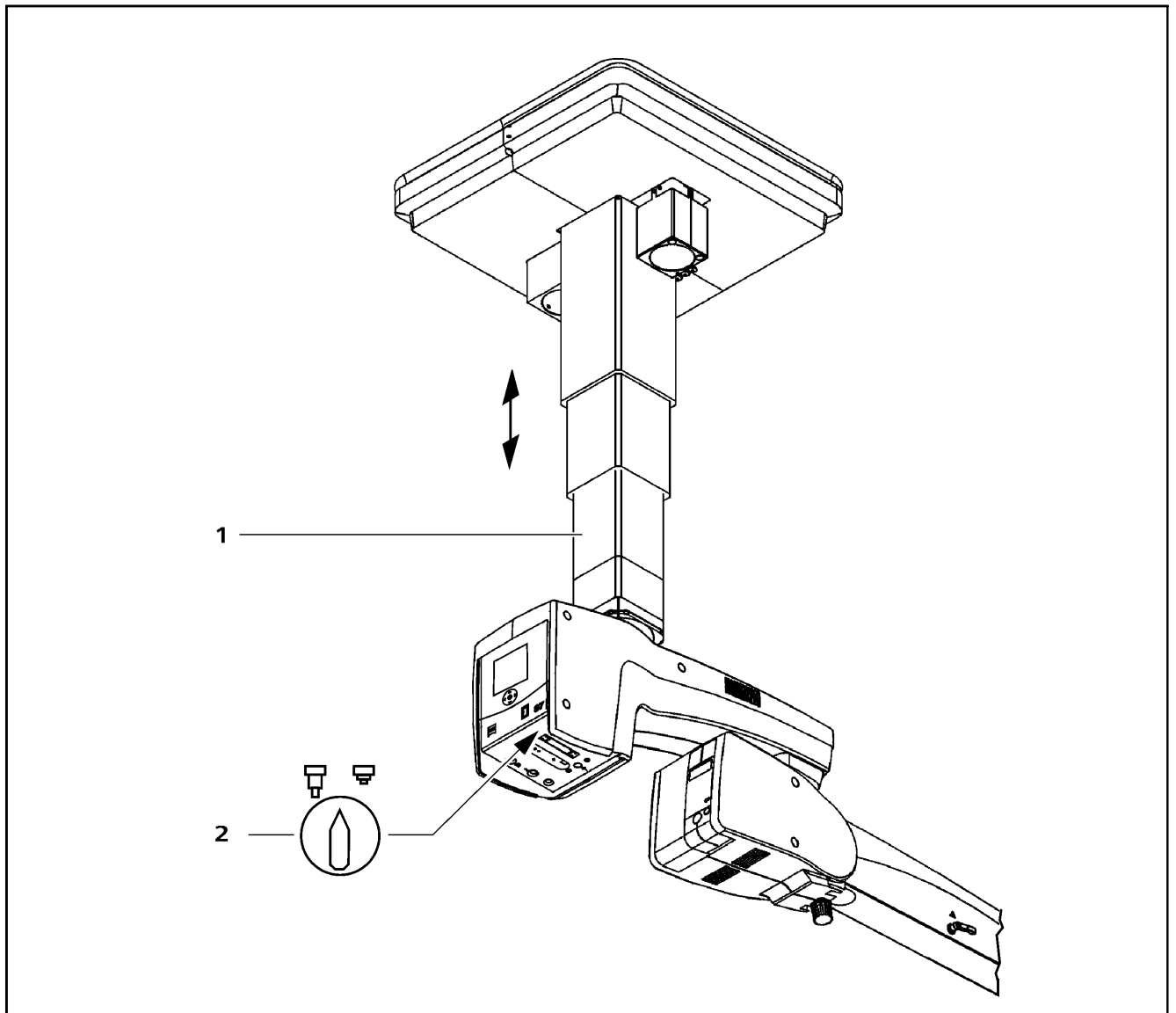


**ВНИМАНИЕ!**

### **Опасность причинения травм подъемной колонкой.**

При включении подъемной колонки возможен риск причинения травм.

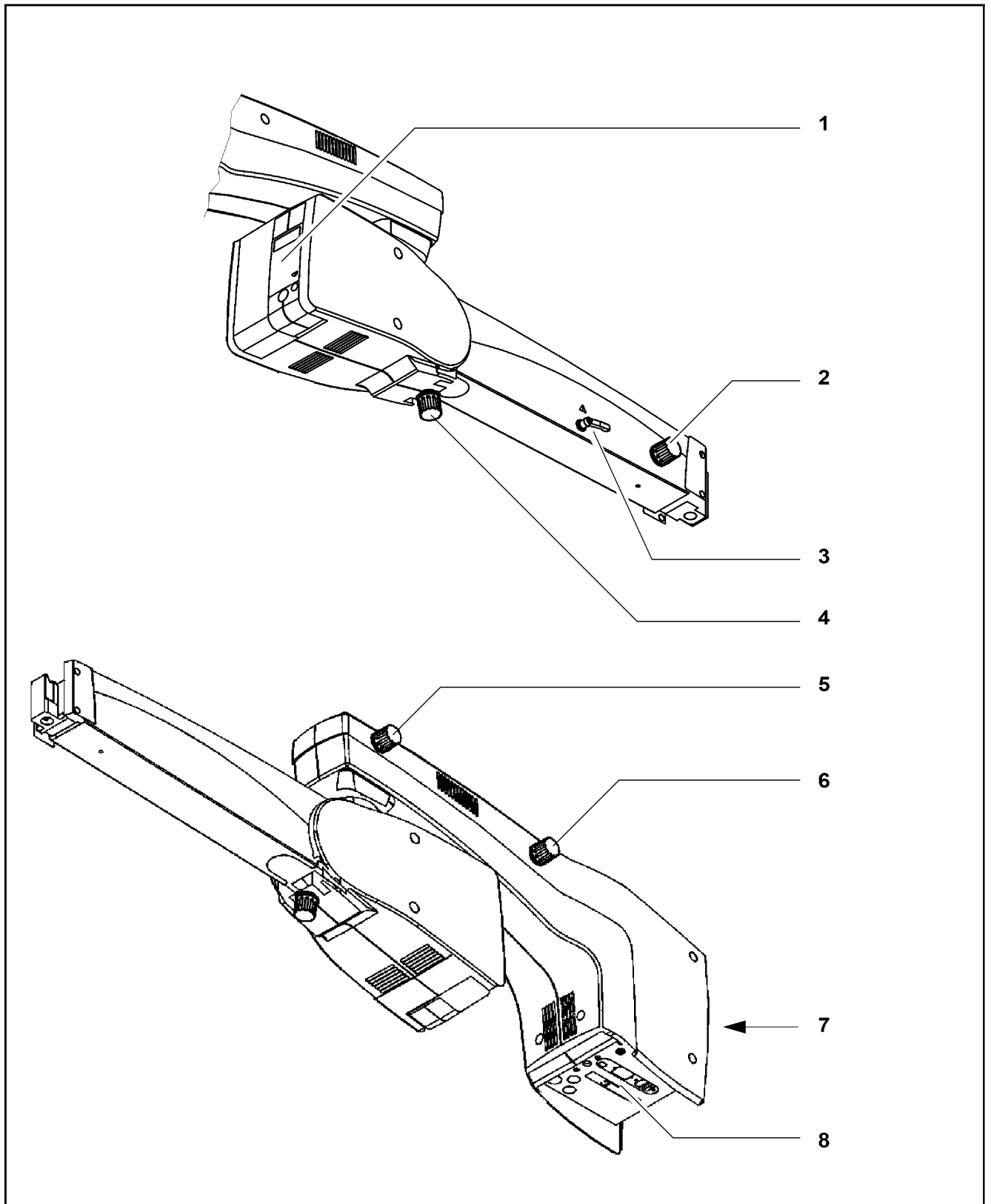
- Запрещается включать подъемную колонку во время хирургической операции.
- Запрещается использовать подъемную колонку для фокусировки.
- Необходимо убедиться, что пациент не подвергается риску при моторизованном регулировании положения подъемной колонки.



## Держатель и подвеска оптической головки

- 1 Ламповый отсек с галогенным или ксеноновым осветителем  
Подвесное крепление оборудовано системой осветителя со световодами. В каждом ламповом отсеке установлена резервная лампа. При использовании системы галогенного осветителя резервная лампа будет автоматически установлена при выходе из строя первой лампы. При использовании системы ксенонового осветителя необходимо вручную установить резервную лампу в путь луча при выходе из строя первой лампы.
- 2 Регулировка силы трения  
Рукоятка для регулировки силы трения при перемещении подвески оптической головки вверх-вниз.
- 3 Стопорный рычажок для ограничения движения подвески вниз  
Движение подвески оптической головки вниз можно ограничить с помощью регулируемого упора.  
Диапазон регулировки: от горизонтального положения подвески оптической головки до ее нижнего упора.
- 4 Настройка балансировки  
Рукоятка для регулировки силы натяжения пружины балансировки. После установки хирургического микроскопа со всеми дополнительными принадлежностями следует настроить балансировку подвески оптической головки с помощью данного винта. Порядок настройки балансировки описан в разделе «Подготовка к использованию» в главе «Настройка системы».
- 5 Регулировка силы трения  
Рукоятка для регулировки силы трения при вращательном перемещении подвески оптической головки.
- 6 Регулировка силы трения  
Рукоятка для регулировки силы трения при вращательном перемещении держателя.
- 7 Панель управления с экраном  
С помощью панели управления с экраном пользователь может управлять всеми функциями электрооборудования подвесного крепления S7 и хирургического микроскопа.
- 8 Соединительная панель  
Предусмотрены дополнительные разъемы для питания периферийного оборудования. Ножной пульт управления (по дополнительному заказу) может быть подключен к разветвителю.

- Balance +



## Соединительная панель на потолочном креплении S7 с подъемной колонкой



### ВНИМАНИЕ!

**Риск электрического удара при использовании неразрешенных или неисправных дополнительных принадлежностей.**

При использовании неразрешенных или неисправных дополнительных принадлежностей возможно увеличение тока утечки.

- При составлении конфигурации своей системы необходимо убедиться, что она отвечает требованиям стандартов IEC 60601-1:2005, глава 16 (в некоторых странах может все еще оставаться в действии стандарт IEC 60601-1-1:2000).
- Также необходимо соблюдать правила для операторов медицинского оборудования и другие национальные правила и нормы.

#### 1 Проем для системного кабеля от внешней видеокамеры

#### 2 Разъем дистанционного управления

Предназначен для управления внешними устройствами (например, MEDIALINK 100) с максимальными характеристиками отключения 24 В/0,5 А.

#### 3 Селекторный переключатель

Служит для установки оптимальной для просмотра высоты хирургического микроскопа или для перемещения устройства вверх в нерабочее положение.

Пока селекторный переключатель повернут, подъемная колонка будет перемещаться вверх (1) или вниз (2) в зависимости от положения переключателя. При высвобождении селекторного переключателя подъемная колонка незамедлительно остановится.

Из-за особенностей технологии переключения в конечном верхнем и конечном нижнем положениях подъемной колонки возникает задержка приблизительно на 2 секунды. По истечении этого времени колонка может быть перемещена в противоположном направлении после нажатия селекторного переключателя.

Максимальное время нахождения в работе подъемной колонки составляет одну минуту. По истечении указанного времени подъемная колонка должна оставаться выключенной не менее девяти минут, в противном случае возможен перегрев ее электродвигателя.

#### 4 Присоединение для уравнивания потенциалов

Данное присоединение может использоваться для подключения других активных устройств или резервного соединения с защитным заземлением.

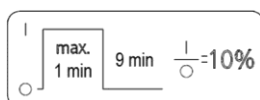
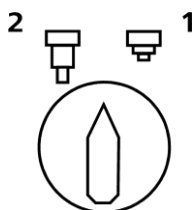
#### 5 Разъем для элемента управления (по дополнительному заказу)

К данному разъему может быть подключен ножной пульт управления.

#### 6 Устройство разгрузки натяжения

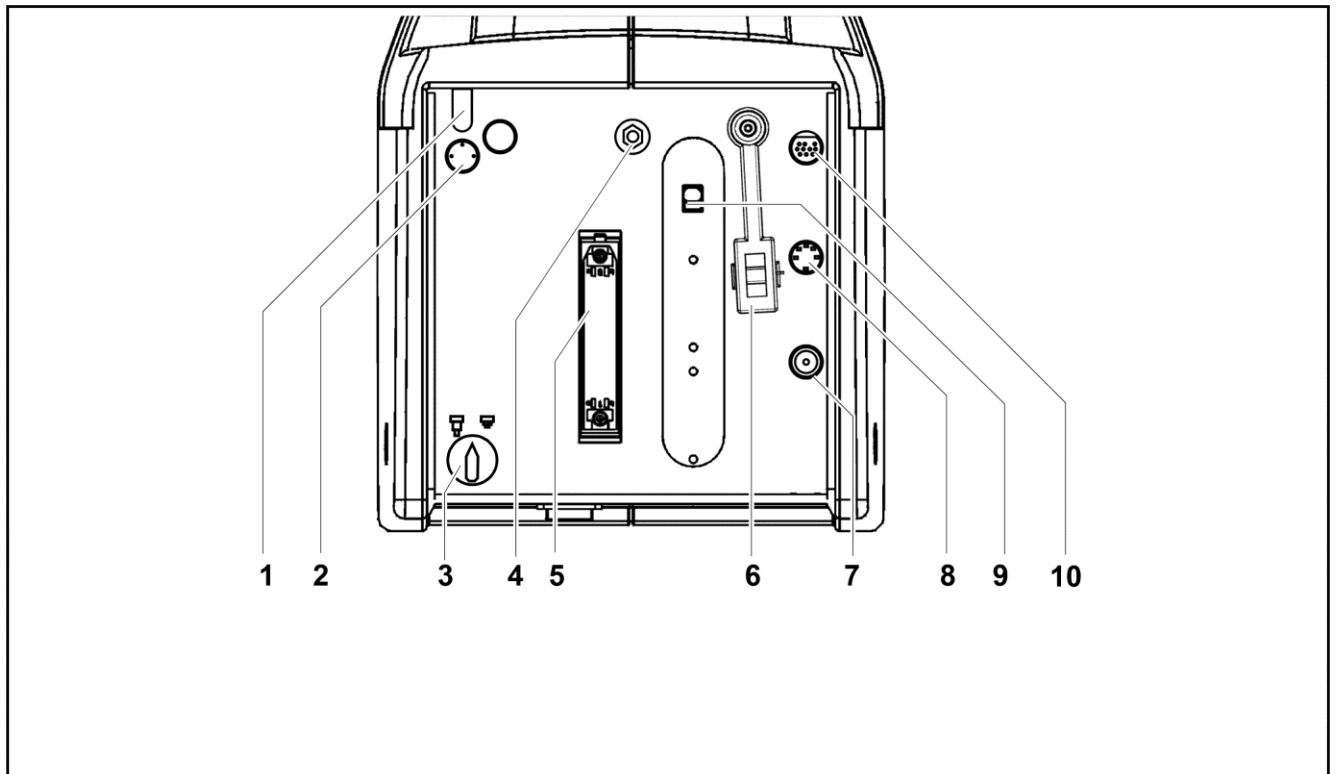
Данное устройство позволяет исключить случайное размыкание следующих электрических соединений:

- кабеля питания;
- соединительного видеокабеля;
- кабеля для ножного пульта управления (по дополнительному заказу).





- 7 Видеоразъем BNC (по дополнительному заказу)  
Предназначен для вывода видеосигнала VBS.
- 8 Видеоразъем Y/C (по дополнительному заказу)  
Предназначен для вывода видеосигнала S-VHS.
- 9 Окно для отображения номинального напряжения  
Отображаемое здесь напряжение должно соответствовать номинальному напряжению в электрической сети на месте установки.  
Для изменения настройки следует сдвинуть ползунковый переключатель с помощью подходящего инструмента.
- 10 Разъем для шины CAN



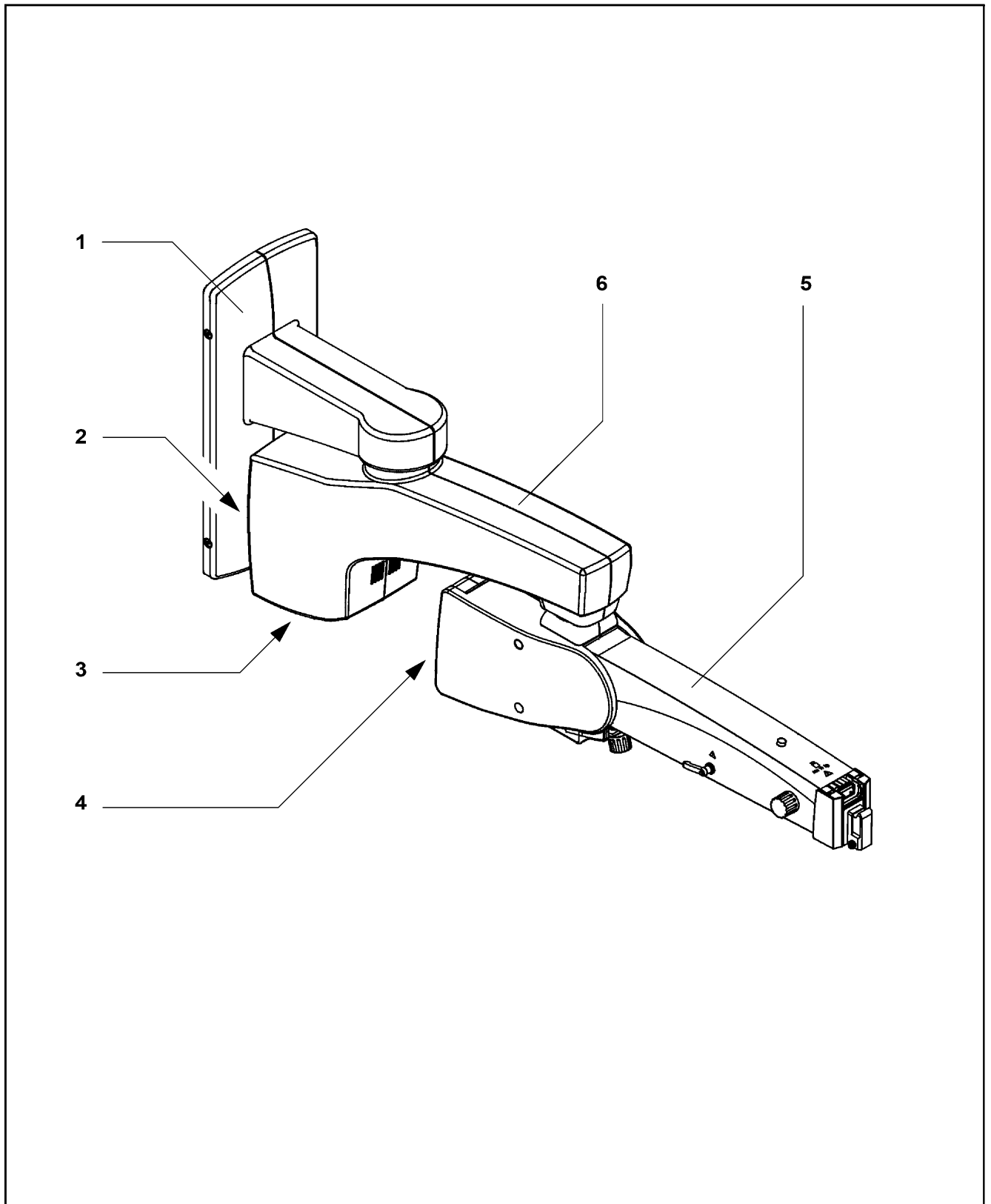
# Настенное крепление S7 и подвесное крепление S7 Centro



Подвесное крепление S7 Centro имеет те же функции, что и настенное крепление S7.

## Конструкция

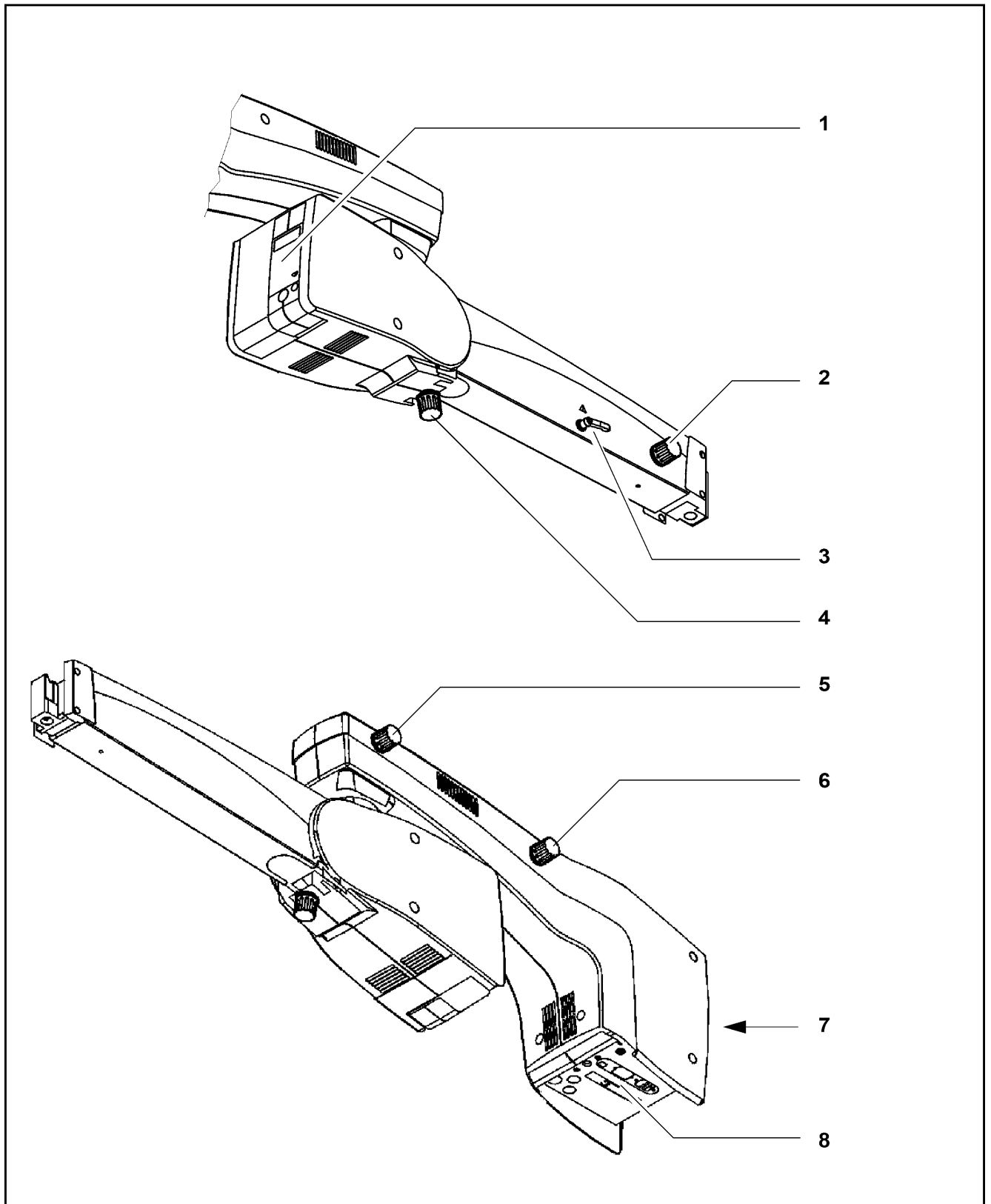
- 1 Настенная анкерная пластина (только для настенного крепления S7)
- 2 Пульт управления
- 3 Соединительная панель
- 4 Ламповый отсек (с ксеноновым или галогенным осветителем)
- 5 Подвеска оптической головки
- 6 Держатель



## Держатель и подвеска оптической головки

- 1 Ламповый отсек с галогенным или ксеноновым осветителем  
Подвесное крепление оборудовано системой осветителя со световодами. В каждом ламповом отсеке установлена резервная лампа. При использовании системы галогенного осветителя резервная лампа будет автоматически установлена при выходе из строя первой лампы. При использовании системы ксенонового осветителя необходимо вручную установить резервную лампу в путь луча при выходе из строя первой лампы.
- 2 Регулировка силы трения  
Рукоятка для регулировки силы трения при перемещении подвески оптической головки вверх-вниз.
- 3 Стопорный рычажок для ограничения движения подвески вниз  
Движение подвески оптической головки вниз можно ограничить с помощью регулируемого упора.  
Диапазон регулировки: от горизонтального положения подвески оптической головки до ее нижнего упора.
- 4 Настройка балансировки  
Рукоятка для регулировки силы натяжения пружины балансировки. После установки хирургического микроскопа со всеми дополнительными принадлежностями следует настроить балансировку подвески оптической головки с помощью данного винта. Порядок настройки балансировки описан в разделе «Подготовка к использованию» в главе «Настройка системы».
- 5 Регулировка силы трения  
Рукоятка для регулировки силы трения при вращательном перемещении подвески оптической головки.
- 6 Регулировка силы трения  
Рукоятка для регулировки силы трения при вращательном перемещении держателя.
- 7 Панель управления с экраном  
С помощью панели управления с экраном пользователь может управлять всеми функциями электрооборудования подвесного крепления S7 и хирургического микроскопа.
- 8 Соединительная панель  
Предусмотрены дополнительные разъемы для питания периферийного оборудования. Ножной пульт управления (по дополнительному заказу) может быть подключен к разветвителю.

- Balance +



## Соединительная панель

**ВНИМАНИЕ!****Риск электрического удара при использовании неразрешенных или неисправных дополнительных принадлежностей.**

При использовании неразрешенных или неисправных дополнительных принадлежностей возможно увеличение тока утечки.

- При составлении конфигурации своей системы необходимо убедиться, что она отвечает требованиям стандартов IEC 60601-1:2005, глава 16 (в некоторых странах может все еще оставаться в действии стандарт IEC 60601-1-1:2000).
- Также необходимо соблюдать правила для операторов медицинского оборудования и другие национальные правила и нормы.

**1 Проём для системного кабеля от внешней видеокамеры****2 Разъём дистанционного управления**

Предназначен для управления внешними устройствами (например, MEDIALINK 100) с максимальными характеристиками отключения 24 В/0,5 А.

**3 Присоединение для уравнивания потенциалов**

Данное присоединение может использоваться для подключения других активных устройств или резервного соединения с защитным заземлением.

**4 Разъём для элемента управления (по дополнительному заказу)**

К данному разъёму может быть подключен ножной пульт управления.

**5 Устройство разгрузки натяжения**

Данное устройство позволяет исключить случайное размыкание следующих электрических соединений:

- соединительного видеокабеля;
- кабеля для ножного пульта управления (по дополнительному заказу).

**6 Видеоразъём BNC (по дополнительному заказу)**

Предназначен для вывода видеосигнала VBS.

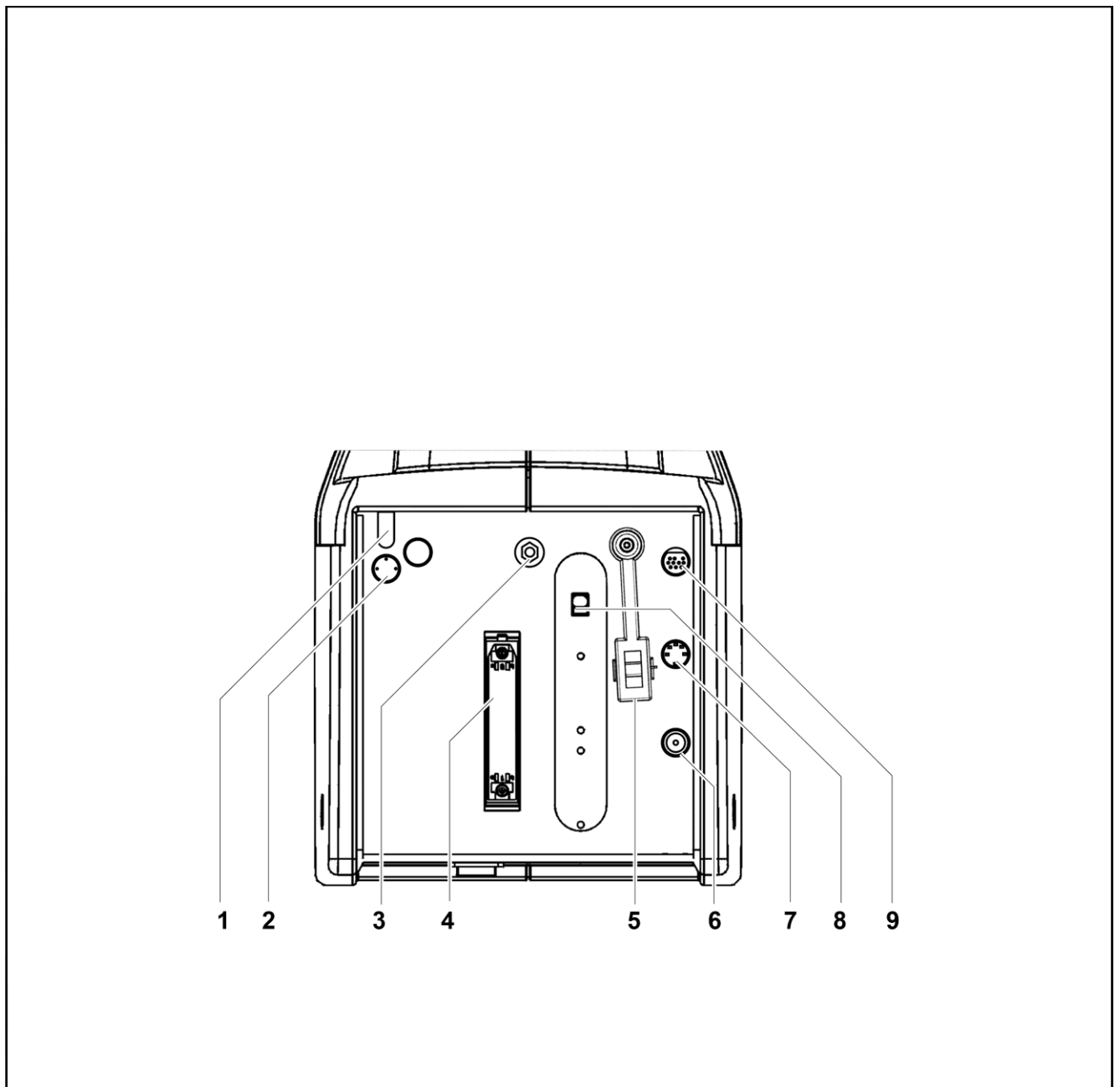
**7 Видеоразъём Y/C (по дополнительному заказу)**

Предназначен для вывода видеосигнала S-VHS.

**8 Окно для отображения номинального напряжения**

Отображаемое здесь напряжение должно соответствовать номинальному напряжению в электрической сети на месте установки. Для изменения настройки следует сдвинуть ползунковый переключатель с помощью подходящего инструмента.

**9 Разъём для шины CAN**



## Присоединения для дополнительного настенного штепсельного разъема (потолочное крепление)

**ВНИМАНИЕ!**

**Риск электрического удара при использовании неразрешенных или неисправных дополнительных принадлежностей.**

При использовании неразрешенных или неисправных дополнительных принадлежностей возможно увеличение тока утечки.

- При составлении конфигурации своей системы необходимо убедиться, что она отвечает требованиям стандартов IEC 60601-1:2005, глава 16 (в некоторых странах может все еще оставаться в действии стандарт IEC 60601-1-1:2000).
- Также необходимо соблюдать правила для операторов медицинского оборудования и другие национальные правила и нормы.

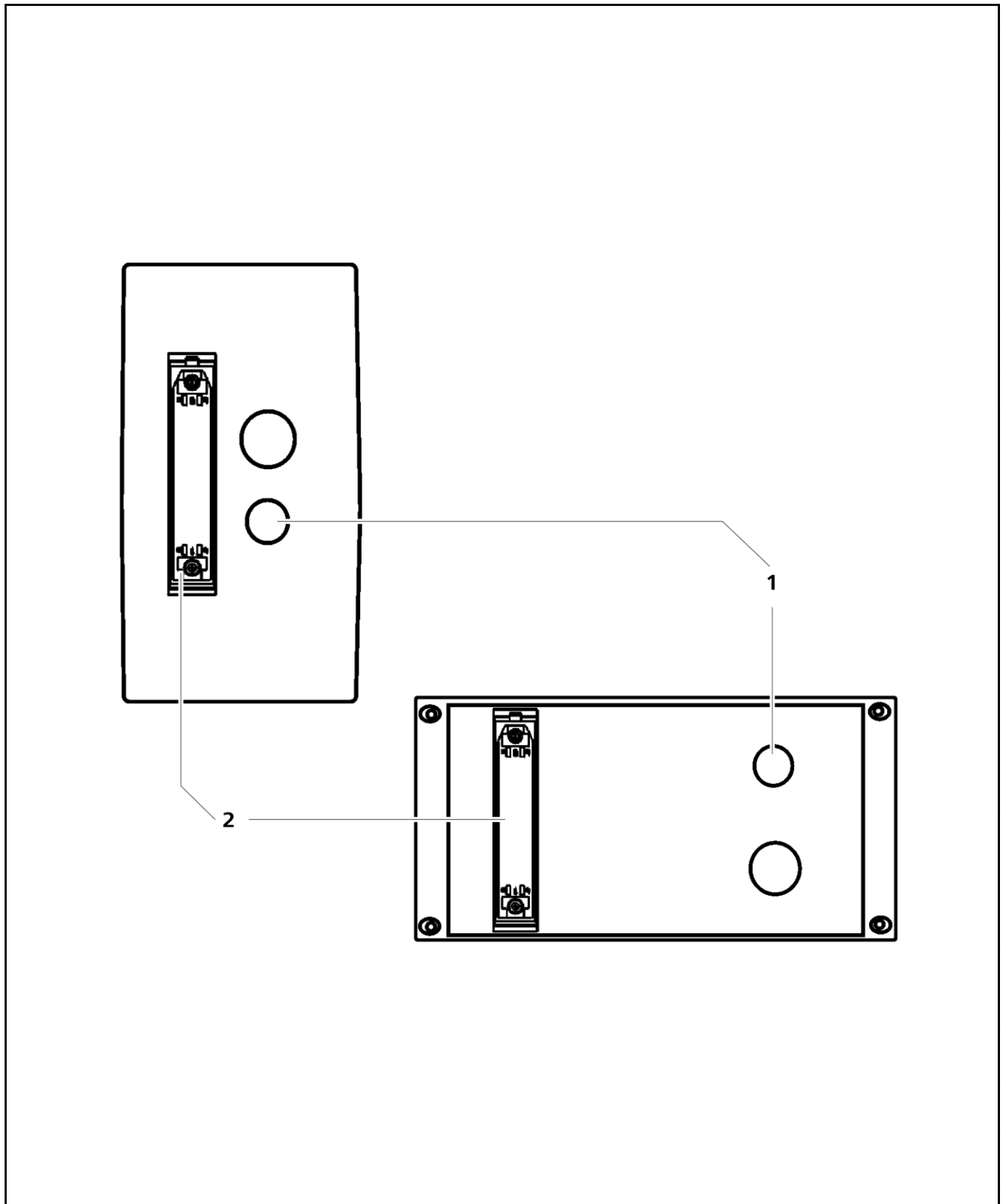
**1 Разъем дистанционного управления**

Предназначен для управления внешними устройствами (например, MEDIALINK 100) с максимальными характеристиками отключения 24 В/0,5 А.

**2 Разъем для элемента управления (по дополнительному заказу)**

К данному разъему может быть подключен ножной пульт управления.





## Система подсветки

В подвесном креплении могут использоваться два различных типа подсветки.

### 1 Галогенный осветитель

Галогенный источник света оборудован системой подсветки с использованием оптического волокна. В ламповом отсеке установлена резервная лампа, которая автоматически устанавливается в путь луча подсветки при выходе из строя первой лампы.

### 2 Ксеноновый осветитель

Ксеноновый источник света оборудован системой подсветки с использованием оптического волокна. Спектр излучения ксеноновой лампы близок к естественному дневному свету. Цветовая температура света остается неизменной независимо от настройки яркости. Благодаря этому для фотографического документирования может использоваться фотопленка для обычного дневного света без каких-либо светофильтров. В ламповом отсеке установлены две ксеноновые лампы. Вторая лампа служит в качестве резервной. Она должна быть вручную установлена в путь луча подсветки при выходе из строя первой лампы. Для того, чтобы включить резервную лампу, необходимо сначала полностью выдвинуть ламповый отсек.

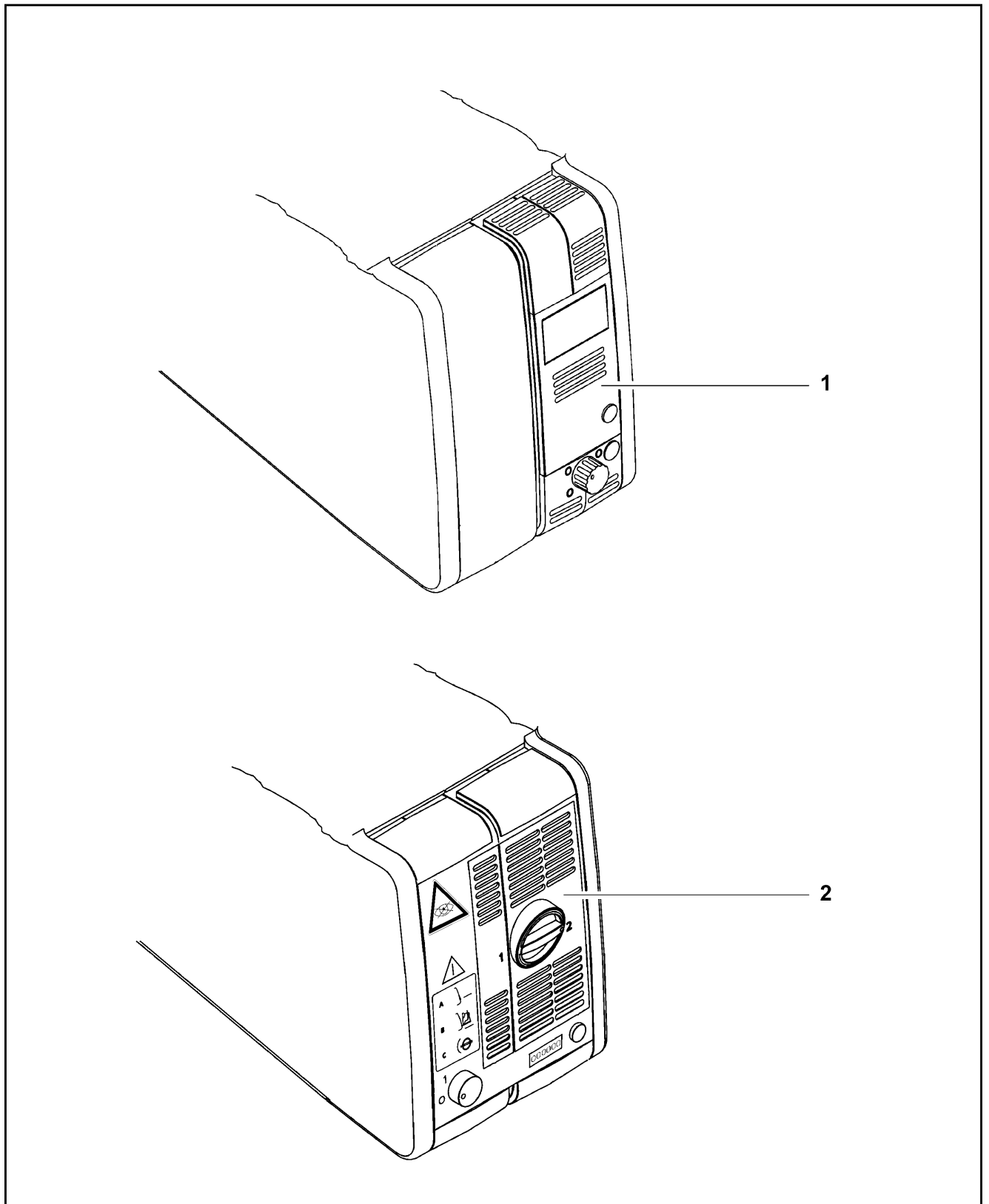


#### **ВНИМАНИЕ!**

#### **Риск травмирования светом ксеноновой лампы в лицевой области.**

При использовании ксенонового осветителя в ходе хирургических операций в лицевой области существует риск серьезного повреждения глаз пациента.

- Запрещается подвергать глаза пациента воздействию ксенонового осветителя.
- Запрещается использовать данный ксеноновый источник света в офтальмологии.



## Система галогенного осветителя

Система осветителя предназначено для использования с волоконно-оптической подсветкой. В ламповом отсеке установлена резервная лампа, которая автоматически устанавливается в путь луча подсветки при выходе из строя первой лампы.

### 1 Ламповый модуль

### 2 Вентиляционная решетка

**ПРИМЕЧАНИЕ****Опасность перегрева лампового модуля**

При закрытой, например, салфетками, вентиляционной решетке существует риск перегрева модулей вентиляции и отключения лампы.

- Запрещается закрывать вентиляционные решетки.
- Лампы, выключенные вследствие перегрева, будут автоматически включены вновь после охлаждения.

### 3 Заслонка

Заслонка представляет собой механический индикатор рабочего статуса галогенных ламп.

– Когда заслонка закрыта, основная лампа находится в рабочем состоянии.

– Если заслонка открыта, это указывает на то, что основная лампа вышла из строя. Резервная лампа находится в работе.

### 4 Ручное включение резервной лампы

В случае отказа функции автоматического включения следует нажать данную кнопку для включения резервной лампы.

### 5 Открытие лампового модуля

При нажатии на данную кнопку ламповый модуль будет частично выдвинут. Для замены лампы следует выдвинуть ламповый модуль до упора.

### 6 Выбор светофильтра

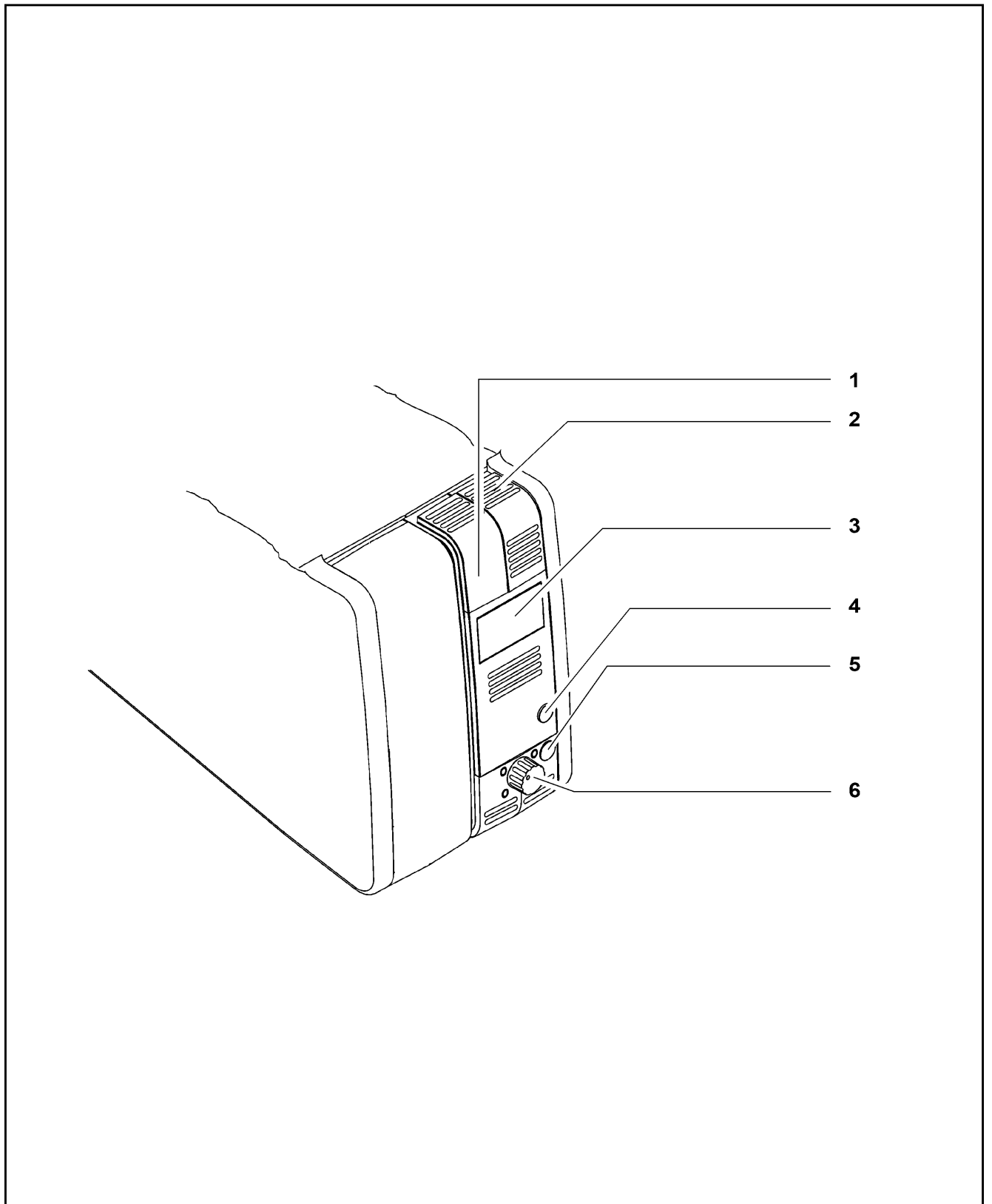
Рукоятка выбора светофильтра имеет четыре положения:

0 Без светофильтра

1 Светофильтр GG 475 для защиты глаз пациента во время хирургической операции от нежелательного (синего) излучения (вызывающего повреждение сетчатки).

2 Светофильтр КК 40 для повышения цветовой температуры.

3 Без светофильтра



## Система ксенонового осветителя



### ВНИМАНИЕ!

#### Риск травмирования светом ксеноновой лампы в лицевой области.

При использовании ксенонового осветителя в ходе хирургических операций в лицевой области существует риск серьезного повреждения глаз пациента.

- Запрещается подвергать глаза пациента воздействию ксенонового осветителя.
- Запрещается использовать данный ксеноновый источник света в офтальмологии.

Система ксенонового осветителя предназначено для использования с волоконно-оптической подсветкой. Спектр излучения ксеноновой лампы близок к естественному дневному свету. Цветовая температура света остается неизменной независимо от настройки яркости. Благодаря этому для фотографического документирования может использоваться фотопленка для обычного дневного света без каких-либо светофильтров. В ламповом отсеке установлены две ксеноновые лампы. Вторая лампа служит в качестве резервной. Она автоматически устанавливается в путь луча подсветки при выходе из строя первой лампы.

### ПРИМЕЧАНИЕ

#### Опасность перегрева лампового модуля

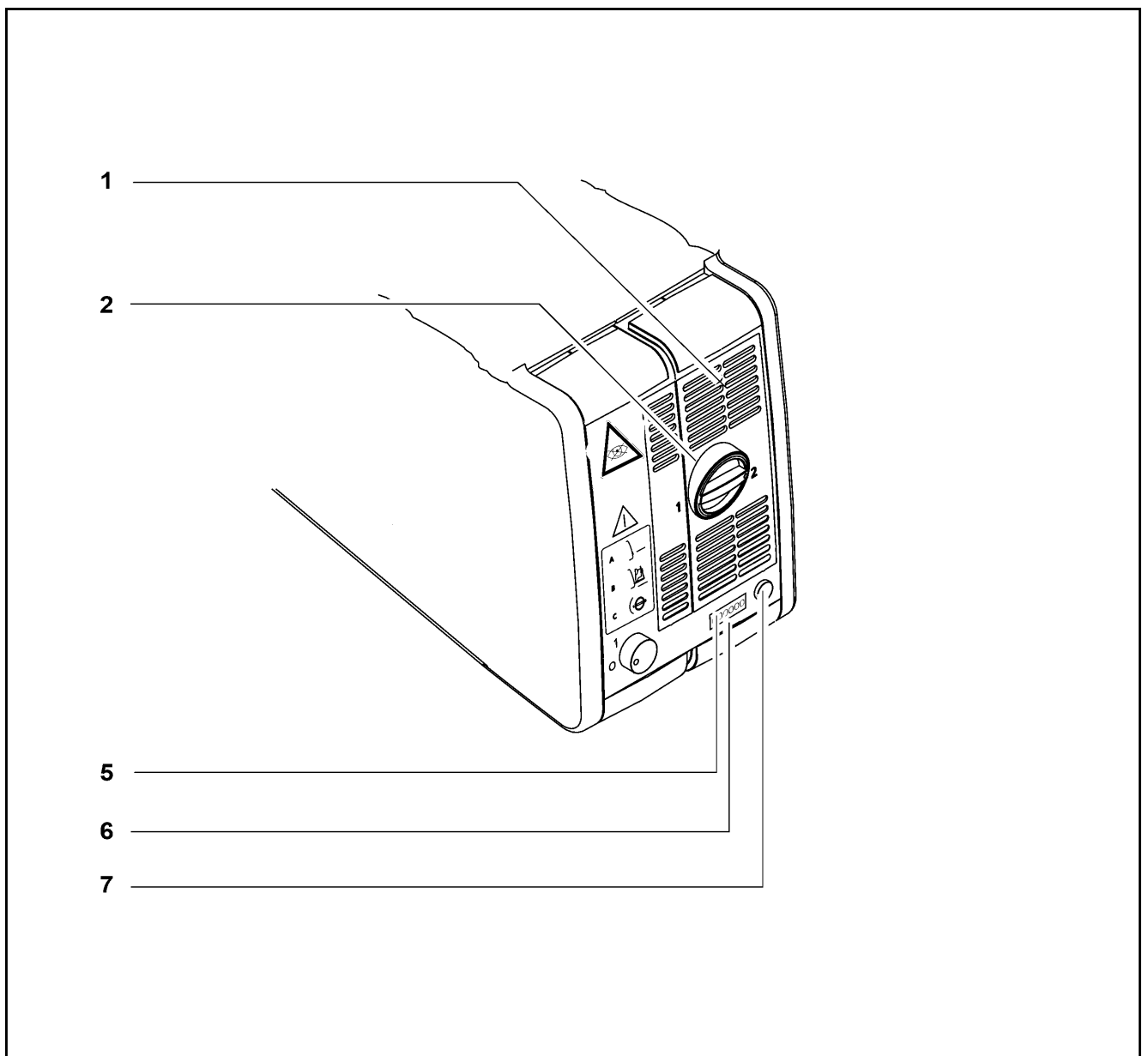
При закрытой, например, салфетками, вентиляционной решетке существует риск перегрева модулей вентиляции и отключения лампы.

- Запрещается закрывать вентиляционные решетки.
- Лампы, выключенные вследствие перегрева, будут автоматически включены вновь после охлаждения.

#### 1 Ламповый модуль

#### 2 Ручное включение резервной лампы

- В случае выхода из строя ксеноновой лампы следует открыть ламповый модуль, как описано ниже. Нажать кнопку (7). Ламповый модуль слегка выдвинется.
- Выдвинуть ламповый модуль до упора.
- Повернуть рукоятку (2) на 180°, чтобы она защелкнулась на месте. В результате резервная лампа будет установлена в путь луча подсветки.
- Вставить ламповый модуль до конца в ламповый отсек.
- Сбросить показания счетчика часов работы (5), установив его на «0». С помощью заостренного предмета нажать на углубление кнопки сброса (6).





При установке нового лампового модуля необходимо убедиться, что рукоятка (2) установлена в положение «1». Если первая лампа выйдет из строя, необходимо переключиться на вторую лампу с помощью логической последовательности.

**3 Индикатор «Резервная лампа используется»**

Когда сегмент рукоятки (2) горит, это означает, что используется резервная лампа.

**4 Выбор светофильтра**

Рукоятка выбора светофильтра имеет два положения:

0 Без светофильтра

1 Светофильтр установлен

(в стандартной конфигурации встроенный светофильтр отсутствует)

**5 Счетчик**

Служит для регистрации времени работы ксенонового источника света.

- Во избежание разрыва ксеноновой лампы ее необходимо заменять по истечении максимального времени работы, которое составляет 500 часов. После замены следует установить счетчик на «0», нажав на кнопку сброса (6).

**6 Кнопка сброса**

Служит для установки счетчика времени работы на «0».

**7 Открытие лампового модуля**

При нажатии на данную кнопку ламповый модуль будет частично выдвинут.

- Для замены лампы следует выдвинуть ламповый модуль до упора. Повернуть рукоятку (2) на 180°, чтобы она защелкнулась на месте. В результате резервная лампа будет установлена в путь луча подсветки.



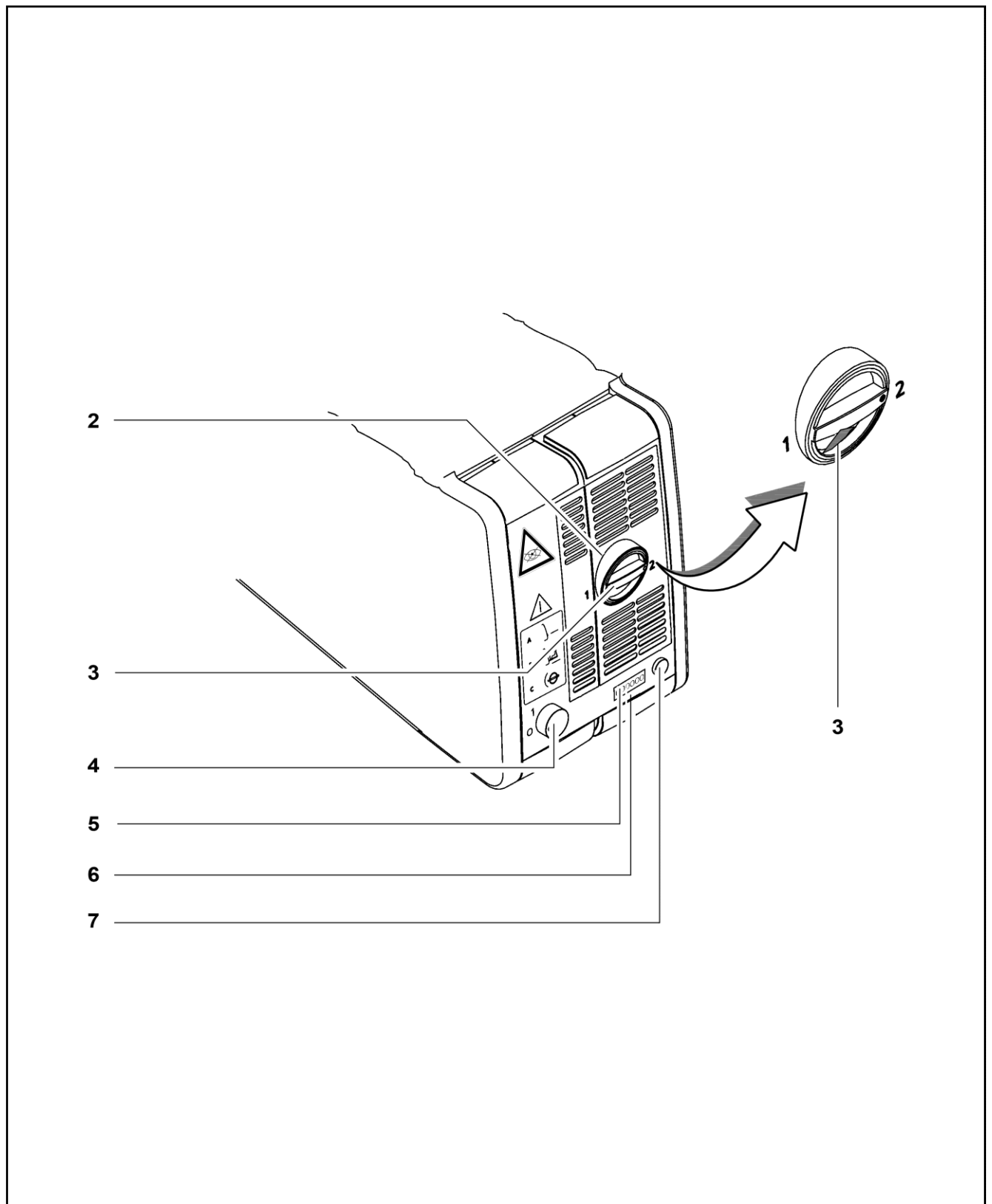
**ВНИМАНИЕ!**

**Срок службы ксеноновой лампы ограничен и составляет 500 часов.**

При использовании сверх установленного максимального срока службы ксеноновая лампа может взорваться.

- Необходимо своевременно производить замену ксеноновой лампы.
- После замены лампы следует обнулить счетчик времени работы ксеноновой подсветки.





## Обзор пульта управления и меню

Пульт управления состоит из графического экрана (1) с клавишами управления (3). Все функции устройства могут управляться в интерактивном режиме посредством меню. Выбранные функции и настройки отображаются на экране. С помощью клавиш управления (3) пользователь может перелистывать меню и активировать выбранное поле. Активированное поле затем выделяется на затемненном фоне. Для подтверждения выбора или введенного значения следует нажать клавишу Enter (Ввод) (4).

Для ввода следует однократно нажать любую из клавиш управления (3). В некоторых настройках клавиши управления имеют функцию повтора, то есть при постоянном нажатии клавиши команда будет выполняться повторно.

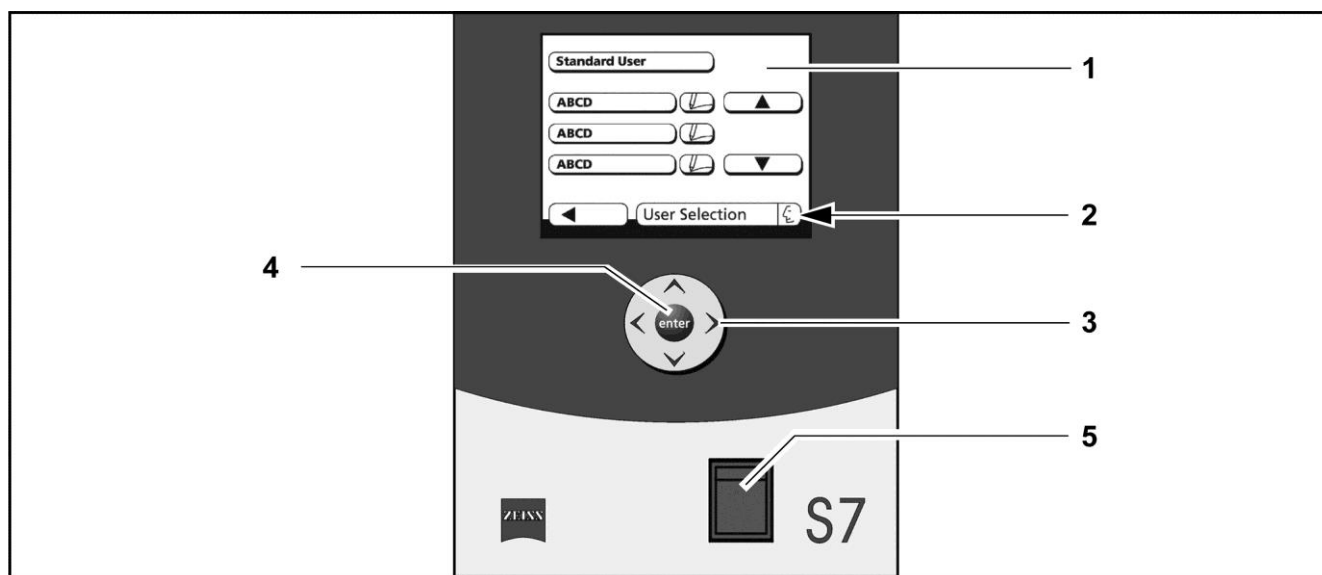
Меню имеют четкую и понятную структуру. Название меню указано в полоске (2) в нижней части. Для быстрой ориентации справа в конце полоски имеется небольшая пиктограмма. Слева в конце полоски находится поле активации (OK). Если данное поле имеет темный фон, следует нажать клавишу Enter для подтверждения введенного значения.

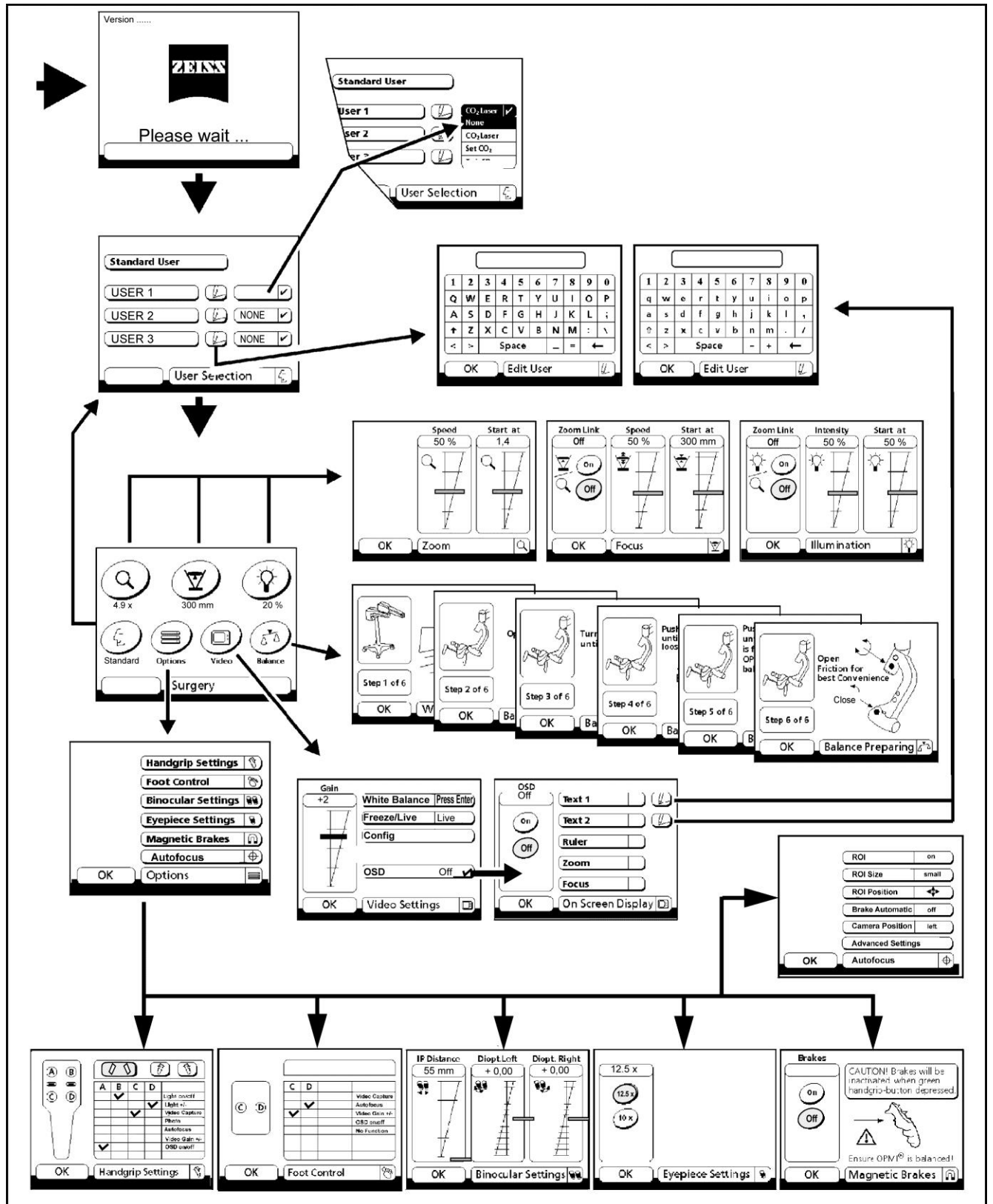
Взаимосвязь меню показана на схеме на следующей странице.

### Выключатель питания (5)

Предназначен для включения и выключения системы. Когда система включена, в выключателе горит зеленый ламповый индикатор.

Выключатель питания оснащен защитным автоматическим выключателем. Он срабатывает в случае короткого замыкания и выключает систему.

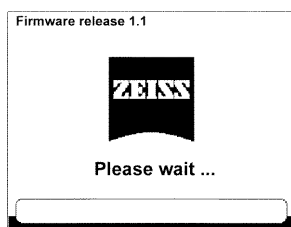




## Структура меню



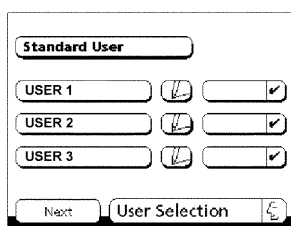
- Если в течение приблизительно 30 секунд не будет произведен ввод, на экране будет автоматически показано предыдущее меню.
- Данные, введенные или измененные пользователем, не будут сохранены до тех пор, пока не будет нажата клавиша OK или Enter или не появится предыдущее меню после приблизительно 30 секунд бездействия.



### Начало меню

После включения системы происходит загрузка программного обеспечения. Увеличивающийся логотип ZEISS указывает на то, что данный процесс загрузки все еще продолжается. В верхнем левом углу отображается номер версии ПО. Затем система выполняет самодиагностику.

После успешного завершения самодиагностики автоматически отображается меню User Selection (Выбор пользователя).



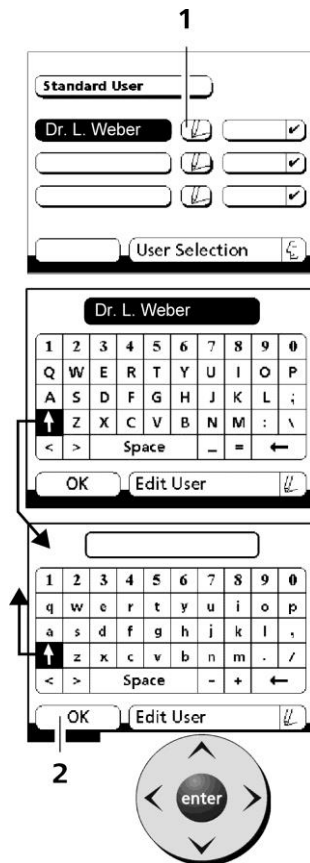
### Меню пользователей

Меню пользователей содержит один стандартный профиль и три других профиля пользователей. При выборе того или иного профиля пользователя система импортирует настройки, сохраненные в этом профиле, например, скорость фокусировки, связь с масштабированием, скорость масштабирования и настройки рукояток. Автоматически вводятся сохраненные начальные значения (Start at) для кратности увеличения, положения фокусировки и яркости. Для задания этих настроек для различных пользователей предусмотрено три профиля пользователей.

При первом включении системы отображается стандартный профиль пользователя (Standard User), а при каждом последующем включении отображается последний активный профиль пользователя.



- Стандартный профиль пользователя допускает изменения настроек, однако эти изменения не могут быть сохранены (фиксированные заводские настройки).
- В стандартном профиле пользователя все поля Start at неактивны. Панели не отображаются и отсутствует возможность изменения каких-либо настроек.



### Меню Edit User (Редактирование профилей пользователей)

В меню пользователей могут быть сохранены три различных пользователя или приложения (например, Endo, Paro, Cosmetic) и их профили. В меню Edit User можно ввести свое персональное имя пользователя. Когда значок Edit (Правка) (1) активирован, на экране отображается клавиатура для ввода. С помощью нее можно ввести 12-значное имя пользователя или название приложения. После ввода имени следует нажать клавишу ОК (2), перемещая курсор клавишами со стрелками, и затем нажать клавишу Enter для сохранения введенного имени.

Имя пользователя или название приложения отображается в поле ввода. Если имя пользователя не было введено, будут отображаться только пользователи User 1, 2 или 3.

После выбора пользователя или приложения следует нажать клавишу Enter для возврата в меню Surgery.

#### Функции клавиш:

- После активации клавиатуры ввода с помощью кнопки Edit (1) становится доступной функция ввода.
- Выберите отдельные символы с помощью клавиш со стрелками и подтвердите выбор, нажав клавишу Enter.



Удаляет один или несколько символов справа налево при нажатии клавиши Enter.



Клавиша «Пробел». Чтобы вставить пробел, нажмите клавишу Enter.



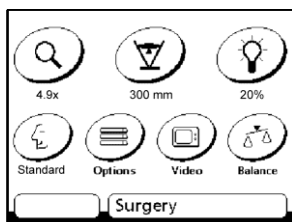
Клавиша смены регистра; служит для переключения между нижним и верхним регистрами и наоборот при нажатии клавиши Enter.



Управление перемещением курсора; служит для вставки или удаления отдельных символов в тексте.



Для сохранения имени выбранного пользователя необходимо нажать клавишу ОК (2), перемещая курсор клавишами со стрелками, и затем нажать клавишу Enter. После выбора пользователя или приложения следует нажать клавишу Enter для возврата в меню Surgery.

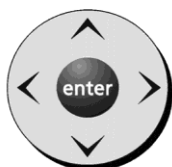


### Меню Surgery (Хирургическая операция)

Меню Surgery постоянно отображается на экране во время хирургической операции. Данное меню содержит следующие значки (слева направо) для доступа к другим меню: Zoom (Масштабирование) / Focus (Фокусировка) / Illumination (Подсветка). Внизу: User (Пользователь) / Options (Опции) / Video (Видео) / Balance (Балансировка). Под значками «Масштабирование», «Фокусировка», «Подсветка» и «Пользователь» отображаются текущие настройки общей кратности увеличения, рабочего расстояния, уровня яркости и выбранного профиля пользователя.



- Под значком отображается имя пользователя или название приложения, сокращенное до 10 знаков.
- Под значками отображаются округленные значения, предназначенные только в справочных целях, но не для измерения.



С помощью клавиш управления следует активировать требуемый значок и нажать клавишу Enter для доступа к соответствующему меню.

### Меню Zoom (Масштабирование)

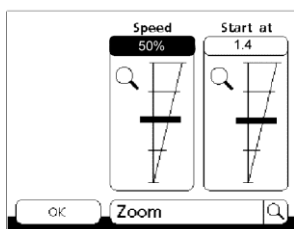
В меню Zoom пользователь может внести изменения в настройки следующих функций:

**Speed (Скорость):**

Скорость масштабирования от минимальной до максимальной скорости в диапазоне от 5 % до 100 % с шагом 5 %.

**Start at (Начальная настройка):**

Начальная настройка масштабирования. Введите начальную кратность увеличения для системы масштабирования, которая будет использоваться при включении системы или переходе к другому профилю пользователя. Кратность увеличения настраивается в диапазоне от  $\gamma = 0,4x$  до  $\gamma = 2,4x$  с шагом по 0,1 и сохраняется в памяти.

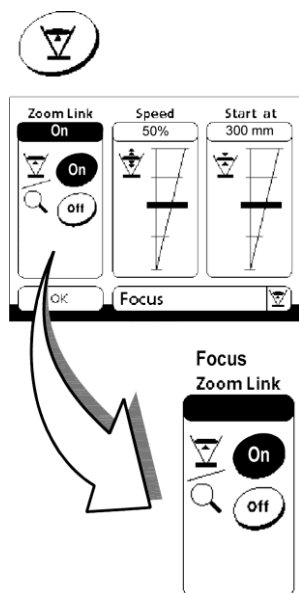


$\gamma$  представляет собой лишь кратность увеличения системы масштабирования. Общее увеличение, обеспечиваемое системой, также зависит от окуляров и выбранного рабочего расстояния.

- Активируйте требуемую функцию (Speed или Start at) и сдвиньте указатель с помощью одной из клавиш со стрелками ( $\uparrow$ ,  $\downarrow$ ), пока в поле сверху не появится требуемое показание.
- Нажмите клавишу Enter, чтобы сохранить введенное значение и вернуться в меню Surgery. Если в течение приблизительно 30 секунд не будет нажата ни одна клавиша, экран автоматически вернется к меню Surgery.



В стандартном профиле пользователя все поля Start at неактивны. Панели не отображаются и отсутствует возможность изменения каких-либо настроек.



## Меню Focus (Фокусировка)

В меню Focus пользователь может внести изменения в настройки следующих функций:

**Zoom Link (связь с масштабированием):**

Функция Zoom Link позволяет связать скорость фокусировки с текущей кратностью увеличения. Это означает, что скорость фокусировки автоматически уменьшается, когда используется большое увеличение. Сведения о том, была ли активирована функция Zoom Link, хранятся в соответствующем профиле пользователя.

**Speed (скорость):**

Скорость масштабирования от минимальной до максимальной скорости в диапазоне от 5 % до 100 % с шагом 5 %.

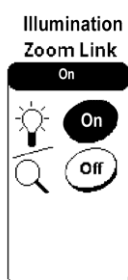
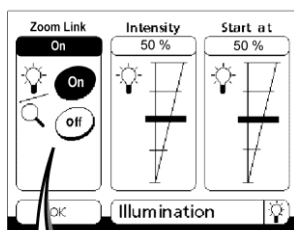
**Start at (начальная настройка):**

Начальная настройка фокусировки. Отрегулируйте рабочее расстояние, с которого должна начать система фокусировки, когда вы выберете свой профиль пользователя. Данная настройка может быть изменена и сохранена в диапазоне от 200 до 415 мм с шагом 1 мм



Значение, отображаемое на графическом экране, не является измерительной функцией. Оно служит лишь в качестве ориентира и не должно использоваться в качестве результата измерения.

- Активируйте требуемую функцию и сдвиньте указатель с помощью одной из клавиш со стрелками (▲, ▼), пока в поле вверху не появится требуемое показание.
- Нажмите клавишу Enter, чтобы сохранить введенное значение и вернуться в меню Surgery. Если в течение приблизительно 30 секунд не будет нажата ни одна клавиша, экран автоматически вернется к меню Surgery и будет сохранено заданное значение.



### Меню Illumination (Подсветка)

В меню Illumination пользователь может внести изменения в настройки следующих функций:

#### Intensity (Интенсивность):

Интенсивность подсветки от минимальной до максимальной яркости в диапазоне от 5 % до 100 % с шагом 5 %. Данная настройка может быть изменена для ксенонового осветителя и галогенного осветителя.

#### Start at (Начальная настройка):

Начальная настройка яркости. С помощью одной из клавиш со стрелками (▲, ▼) отрегулируйте интенсивность подсветки, выраженную в процентах. Ксеноновая или галогенная лампа будет работать с указанным уровнем яркости после того, как функция будет активирована.

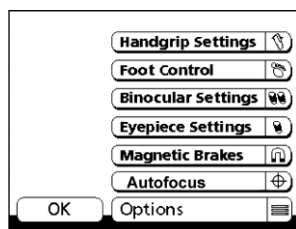
Поле Start at будет активировано только в том случае, если функция Zoom Link находится в положении Off (Выкл.). Если функция Zoom Link находится в положении On (Вкл.), поле Start at будет неактивным. Панели не отображаются и отсутствует возможность изменения каких-либо настроек.

#### Zoom Link (Связь с масштабированием):

Автоматическая подстройка яркости. Когда данная функция активна (ON), подсветка регулируется таким образом, что пользователю субъективно кажется, что уровень яркости в окулярах остается неизменным независимо от заданной кратности масштабирования. Сведения о том, была ли активирована функция Zoom Link, хранятся в соответствующем профиле пользователя.

- Нажмите клавишу Enter, чтобы сохранить введенное значение и вернуться в меню Surgery. Если в течение приблизительно 30 секунд не будет нажата ни одна клавиша, экран автоматически вернется к меню Surgery и будет сохранено заданное значение.

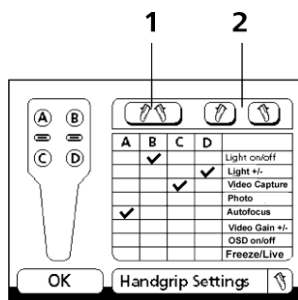




### Меню Options (Опции)

С помощью клавиш управления активируйте значок Options (Опции) и нажмите клавишу Enter для доступа к меню Options. Меню Options содержит следующие подменю (сверху вниз):

- меню Handgrip Settings (Настройки рукояток);
- меню Foot Control (Ножной пульт управления);
- меню Binocular Settings (Настройки биноклярного тубуса);
- меню Eyepiece Settings (Настройки окуляров);
- меню Magnetic Brakes (Магнитный тормоз);
- меню Autofocus (Автофокус) (по дополнительному заказу).



### Меню Handgrip Settings (Настройки рукояток)

Данное меню позволяет назначить одну из перечисленных ниже функций каждой из четырех кнопок (A, B, C, D) для каждого из профилей пользователя или приложения:

- Light on/off: включение и выключение подсветки;
- Light +/-: регулировка уровня яркости подсветки;
- Video Capture: приведение в действие устройства, подключенного к разъему Remote (на соединительной панели подвешного крепления);
- Photo: приведение в действие электрического контакта в подвешном креплении. К нему может быть подключена фотокамера (по дополнительному заказу);
- Autofocus: приведение в действие дополнительной функции автоматической фокусировки SpeedFokus;
- Video Gain +/-: регулировка уровня яркости встроенной видеосистемы (по дополнительному заказу);
- OSD on/off: включение и выключение экранного меню встроенной видеосистемы (по дополнительному заказу);
- Freeze/Live: получение снимка кадра транслируемого видеоизображения и вывод его в полноэкранном режиме на экран монитора.



Функции Video Gain +/- и OSD on/off доступны для выбора только в том случае, если ваша система оснащена встроенной видеокамерой (по дополнительному заказу). Без встроенной видеокамеры (по дополнительному заказу) данные поля остаются пустыми.

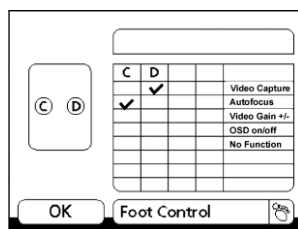
Кроме того, пользователь может назначить одни и те же функции обеим рукояткам, нажав кнопку (1), либо назначить различные функции левой и правой рукояткам, нажав кнопку (2).

Назначение функций:

Используйте клавиши со стрелками (▲, ▼) для выбора требуемой функции из таблицы.

Используйте клавиши со стрелками (◀, ▶) для выбора требуемой кнопки на рукоятке (A-D).

После нажатия кнопки Enter появится отметка в виде галочки (✓), показывающая, что выбранная функция была назначена выбранной кнопке. Нажмите клавишу Enter еще раз, чтобы сохранить выбранные настройки и вернуться в меню Surgery.



### Меню Foot Control (Ножной пульт управления)

К данному подвешному креплению может быть подключен ножной пульт управления (по дополнительному заказу). Данное меню позволяет назначить одну из перечисленных ниже функций кнопкам C и D на ножном пульте управления для каждого из профилей пользователя:

- Video Capture: приведение в действие устройства, подключенного к разъему Remote (на соединительной панели подвешного крепления);
- Autofocus: приведение в действие дополнительной функции автоматической фокусировки SpeedFokus;
- Video Gain +/-: регулировка уровня яркости встроенной видеосистемы (по дополнительному заказу);

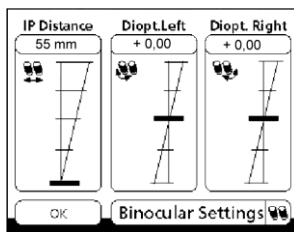
- OSD on/off: включение (on) и выключение (off) экранного меню встроенной видеосистемы (по дополнительному заказу);



Функции Video Gain +/- и OSD on/off доступны для выбора только в том случае, если ваша система оснащена встроенной видеокамерой (по дополнительному заказу). Без встроенной видеокамеры (по дополнительному заказу) данные поля остаются пустыми.

Назначение функций:

Используйте клавиши со стрелками (▲, ▼) для выбора требуемой функции из таблицы. Используйте клавиши со стрелками (◀, ▶) для выбора требуемой кнопки на рукоятке (с или D). После нажатия кнопки Enter появится отметка в виде галочки (✓), показывающая, что выбранная функция была назначена выбранной кнопке. Нажмите клавишу Enter еще раз, чтобы сохранить выбранные настройки и вернуться в меню Surgery.

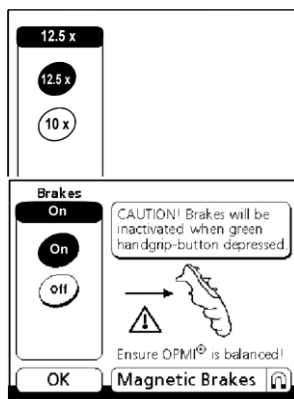


#### Функция памяти настроек Binocular Settings (Настройки бинокулярного тубуса)

Данное меню имеет лишь функцию памяти настроек. В нем имеются ползунки, с помощью которых каждый пользователь может задать свое межзрачковое расстояние и диоптрическую коррекцию, используя клавиши со стрелками (▲, ▼), и сохранить эти значения. Настройки моторизованных элементов в окулярах или тубусе не предусмотрены.

Эта функция предназначена для того, чтобы обслуживающий персонал мог отрегулировать микроскоп в соответствии с настройками хирурга перед началом операции и, если потребуется, просмотреть или изменить сохраненные значения.

- Межзрачковое расстояние можно установить в диапазоне от 55 мм до 80 мм с шагом 1 мм.
- При использовании окуляров с широким полем обзора с магнитным креплением диоптрическая коррекция может быть задана в диапазоне от -5 до +8 диоптрий.



#### Меню Eyepiece Settings (Настройки окуляров)

В данном меню пользователь может указать тип окуляров (10x или 12,5x), используемых с хирургическим микроскопом. Это требуется для корректного отображения общей кратности увеличения, обеспечиваемой системой. С помощью клавиш со стрелками (▲, ▼) выберите тип окуляров. Нажмите клавишу Enter, чтобы сохранить тип используемых окуляров.

Нажмите клавишу Enter, чтобы сохранить введенное значение и вернуться в меню Surgery. Если в течение приблизительно 30 секунд не будет нажата ни одна клавиша, экран автоматически вернется к меню Surgery.

#### Меню Magnetic Brakes (Магнитный тормоз)

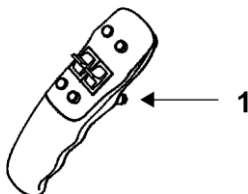
С помощью данного меню можно включить или отключить магнитный тормоз.

При выборе режима On магнитный тормоз включен.

При выборе режима Off магнитный тормоз выключен.

В этом режиме пользователь с помощью соответствующих рукояток может отрегулировать силу трения при вращении микроскопа относительно различных осей.

При выборе Off и нажатии клавиши Enter магнитный тормоз будет разблокирован. Он будет оставаться разблокированным до тех пор, пока кнопка разблокирования (1) не будет нажата вновь.



Для обратного включения магнитного тормоза следует выбрать Оп и нажать клавишу Enter. Магнитный тормоз вновь включен, то есть при нажатии на кнопку разблокирования (1) магнитный тормоз будет разблокирован, чтобы можно было установить сбалансированный хирургический микроскоп в требуемое положение. При освобождении кнопки разблокирования (1) магнитный тормоз будет заблокирован, и хирургический микроскоп будет вновь зафиксирован в требуемом положении.

**ВНИМАНИЕ!****Опасность причинения травм пациенту**

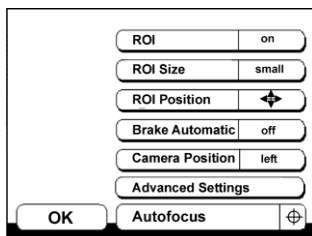
При сильной разбалансировке системы устройство может самопроизвольно сместиться из требуемого положения.

- Необходимо настроить балансировку полностью оборудованного хирургического микроскопа до начала хирургической операции в отсутствие пациента, чтобы обеспечить перемещение микроскопа практически без усилий.
- Перед тем, как разблокировать магнитный тормоз, необходимо крепко удерживать хирургический микроскоп за его рукоятки.

### Функция автоматической фокусировки SpeedFokus

Автоматическая фокусировка SpeedFokus обеспечивает возможность выбора элемента в изучаемой области (поле измерений) и автоматического наведения на резкость для изображения хирургического поля.

Принцип действия функции автоматической фокусировки SpeedFokus основан на оценке контрастности видеоизображения: во время фокусировки с помощью оптической системы Varioskop микроскопа функция SpeedFokus непрерывно оценивает контрастность видеоизображения в выбранной изучаемой области. Таким образом функция SpeedFokus управляет работой оптической системы Varioskop микроскопа для получения максимальной контрастности в заданной точке, что соответствует максимальной детализации изображения в этой точке.



### Меню Autofocus (Автоматическая фокусировка)

В меню Autofocus могут быть выбраны следующие функции:

- ROI, on/off: включение (on) и выключение (off) экрана изучаемой области (ROI);
- ROI Size, small/medium/large: выбор размера изучаемой области – малый (small), средний (medium) или большой (large);
- ROI Position: переход к подменю AF – ROI Position для определения положения изучаемой области;
- Brake Automatic, on/off: включение (on) и выключение (off) автоматического запуска процесса фокусировки;
- Camera Position, left/right: ввод ориентации внешней видеокамеры – слева (left) или справа (right);
- Advanced Settings: переход к подменю Advanced Settings для ввода технических данных внешней видеокамеры.
- Функции Camera Position, left/right и Advanced Settings доступны для выбора только в том случае, если ваша система оснащена внешней видеокамерой. Без внешней видеокамеры данные поля остаются пустыми.
- Все время, когда пользователь вводит настройки в меню Autofocus или его подменю, изучаемая область отображается на видеоизображении на мониторе в виде квадратной рамки. Через несколько секунд после завершения действий пользователем рамка пропадает с экрана.



### Пункт меню ROI. on/off (Изучаемая область вкл/выкл)

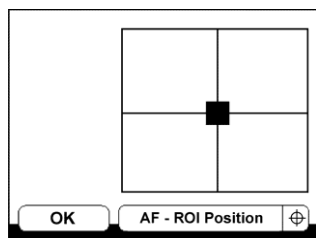
Положение и размер изучаемой области отображаются на видеомониторе в виде квадратной рамки. Функция ROI on/off используется для включения (on) и выключения (off) данного изображения на видеомониторе.

### Пункт меню ROI Size, small/medium/large (Размер изучаемой области, малый/средний/большой)

Позволяет выбрать размер изучаемой области.

Для выбора имеется три размера изучаемой области: малый (small) (20 × 20 точек), средний (medium) (36 × 36 точек) и большой (large) (50 × 50 точек).

В настройках по умолчанию для стандартного профиля пользователя установлен большой размер изучаемой области. Пользователь может изменить размер изучаемой области, однако эти измененные настройки не будут сохранены в стандартном профиле пользователя. В индивидуальных профилях пользователей размер изучаемой области может быть задан и сохранен для каждого пользователя.



#### Подменю AF – ROI Position (Автоматическая фокусировка – положение изучаемой области)

С помощью данного подменю пользователь может указать положение изучаемой области в поле обзора микроскопа.

При включении системы изучаемая область всегда располагается по центру поля обзора. На графическом экране изучаемая область отображается в виде квадрата. Для перемещения изучаемой области используйте клавиши со стрелками.

Нажмите клавишу OK для возврата в меню Autofocus. Если в течение приблизительно 20 секунд не будет нажата ни одна клавиша, экран автоматически вернется к меню Surgery.

#### Пункт меню Brake Automatic, on/off (Автоматический тормоз вкл/выкл)

Данная функция позволяет включить (on) или выключить (off) автоматический запуск процесса фокусировки.

Чтобы изменить положение микроскопа OPMI PROergo, требуется разблокировать его магнитный тормоз. Нажмите кнопку высвобождения магнитного тормоза на одной из рукояток. Магнитный тормоз микроскопа будет оставаться разблокированным, пока будет нажата одна из этих кнопок высвобождения.

При выборе опции on для функции Brake Automatic фокусировка с помощью функции SpeedFokus (автоматическая фокусировка) начнется автоматически сразу же после того, как магнитный тормоз будет заблокирован, то есть после того, как кнопки высвобождения будут отжаты.

При выборе опции off для функции Brake Automatic фокусировка с помощью функции SpeedFokus (автоматическая фокусировка) не начнется автоматически сразу же после того, как магнитный тормоз будет заблокирован, то есть после того, как кнопки высвобождения будут отжаты. Пользователь может управлять процессом фокусировки с помощью рукояток или ножного пульта управления. Предварительное условие: опция Autofocus должна быть выбрана в меню для рукояток или ножного пульта управления (для ножного пульта управления с 8 или 14 функциями).



Пользователь может прекратить наведение на резкость с помощью автоматической фокусировки, нажав на одну из кнопок высвобождения на рукоятках или ножном пульте управления (для ножного пульта управления с 8 или 14 функциями) во время фокусировки.

#### Пункт меню Camera Position (Положение камеры)

При использовании внешней видеокамеры системе автоматической фокусировки видеоизображения необходимо знать ориентацию видеокамеры.



Данная функция доступна только в системах, оборудованных внешней видеокамерой.



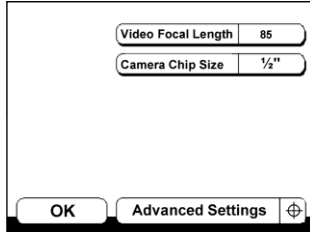
Видеоизображение должно иметь ту же ориентацию, что и изображение в основных окулярах хирургического микроскопа.

Кроме того, системе автоматической фокусировки видеоизображения требуется информация о том, где подключена видеокамера – слева или справа, то есть слева или справа направляет поток светодетектор в основной путь луча, чтобы фокусировка видеоизображения могла вводить коррективы в правильном направлении во время фокусировки.



#### Подменю Advanced Settings (Расширенные настройки)

- Данное подменю доступно только в системах, оборудованных внешней видеокамерой.
- Данное подменю содержит настройки, применимые к конкретной модели видеокамеры. Данные настройки требуется менять, только когда установлена видеокамера другой модели.
- При вводе неправильных настроек функция SpeedFokus (автоматическая фокусировка) будет работать некорректно.



Подменю Advanced Settings содержит следующие настройки для конкретной модели видеокамеры:

- Video Focal Length (Фокусное расстояние видеокамеры)
- Camera Chip Size (Размер сенсора изображения видеокамеры – размер матрицы ПЗС)

Фокусное расстояние видеокамеры и размер матрицы ПЗС (размер сенсора изображения видеокамеры):

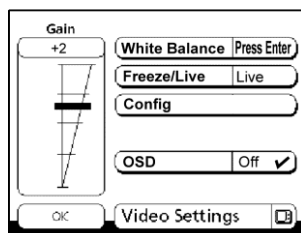
данные настройки должны соответствовать техническим характеристикам используемой видеокамеры.



Video

### Меню Video Settings (Настройки видео) (по дополнительному заказу)

С помощью меню Video Settings пользователь может настраивать конфигурацию встроенной одночиповой видеокамеры через подменю Config и вводить или редактировать текст с помощью функции экранного меню.



С помощью клавиш управления активируйте значок Video (Видео) и нажмите клавишу Enter для доступа к меню Video Settings. Данное меню содержит опции для настройки конфигурации функций встроенной видеосистемы.

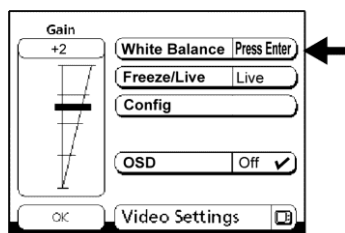
С помощью клавиш со стрелками (▲, ▼) перемещайтесь между опциями **White Balance** → **Freeze/Live** → **OSD** → **OK**.

Назначение и возможности настройки каждой из опций описаны ниже.

#### Gain (Усиление)

При входе в меню Video Settings активируется опция Gain. С помощью клавиш со стрелками (▲, ▼) отрегулируйте яркость видеоизображения до требуемого уровня на показанном ползунке.

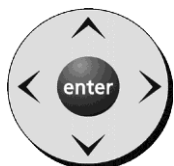
С помощью клавиши (➤) можно перейти из опции GAIN к опции White Balance.



#### White balance (Баланс белого)

Система настраивает видеосигнал таким образом, чтобы белые области в хирургическом поле отображались на видеоизображении также в белом цвете.

Для настройки следует поместить подходящий белый предмет (например, лист белой бумаги с матовой поверхностью) под объектив микроскопа и сфокусировать на нем микроскоп при среднем уровне яркости.



После нажатия клавиши Enter пользователю потребуется поместить лист белой бумаги под объектив микроскопа и запустить процедуру настройки баланса белого путем нажатия клавиши Enter.

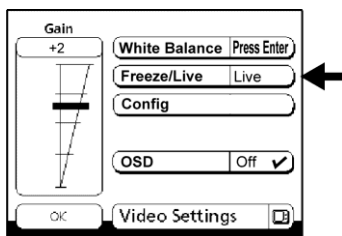
Во время выполнения процедуры настройки баланса белого (на экране отображается сообщение: White Balance in Process (Выполняется настройка баланса белого)) все клавиши становятся неактивными.

После успешного выполнения процедуры настройки баланса белого на экране отображается сообщение: White Balance OK (Настройка баланса белого успешно завершена).

В противном случае на экране появится сообщение: White Balance Failed (Ошибка настройки баланса белого). Проверить настройки, описанные выше, и повторить процедуру настройки баланса белого.

После завершения процедур настройки баланса белого все клавиши вновь становятся доступными для использования. Полученные в ходе настройки значения сохраняются и могут быть использованы при каждом повторном пуске.

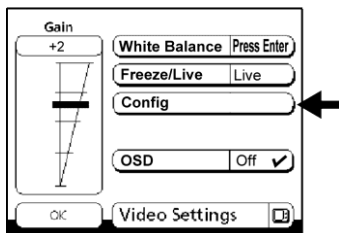




#### Настройка Freeze/Live (Снимок кадра/трансляция)

Кнопка Freeze позволяет получить снимок кадра транслируемого видеоизображения и вывод его в полноэкранном режиме на экран монитора. В течение этого времени в верхнем левом углу экрана отображается текст Freeze (Снимок кадра).

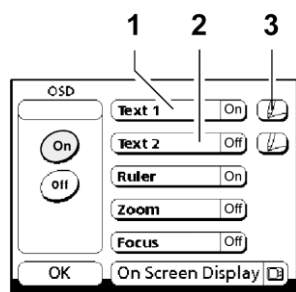
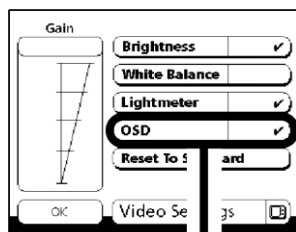
При нажатии на кнопку Live (Трансляция) на экране будет вновь отображаться транслируемое видеоизображение и текст Freeze пропадет.



#### Меню Config (Конфигурация)

Меню настройки конфигурации позволяет задавать различные функции в соответствии с конкретными потребностями пользователя.

Для доступа к меню настройки конфигурации следует нажать кнопку Config. Различные варианты настройки конфигурации программы пользователя описаны в разделе «Подготовка к использованию» на стр. 174. Камера поставляется с настройками конфигурации по умолчанию (заводскими настройками).



### Меню OSD (Экранное меню)

Функция OSD позволяет выводить на экран монитора свободно набранный текст, линейку и параметры микроскопа, такие как кратность увеличения и рабочее расстояние. Данная информация остается на картинке при сохранении или печати снимка экрана. Отдельные изображения можно удалить с экрана, активировав соответствующую опцию и выбрав в ней Off с помощью клавиши Enter. Все изображения можно удалить с экрана, установив для функции OSD значение Off.


#### Примечание.

Если во всех опциях было выбрано значение Off, изображение на экран выводиться не будет, даже если функция OSD находится в режиме On.


Поля (1) и (2) содержат редактируемый текст. Например, в меню Edit можно ввести название медицинского учреждения и свое личное имя пользователя. При нажатии на кнопку Edit (3) после текстового поля на экране появится клавиатура ввода. С помощью данной клавиатуры можно ввести текст длиной 12 символов.


Функции клавиш:

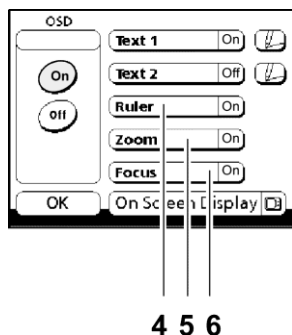
- После активации клавиатуры ввода с помощью кнопки Edit (3) становится доступной функция ввода.
- Выберите отдельные символы с помощью клавиш со стрелками и подтвердите выбор, нажав клавишу Enter.

 Удаляет один или несколько символов справа налево при нажатии клавиши Enter.

**Space** Клавиша «Пробел». Чтобы вставить пробел, нажмите клавишу Enter.

 Клавиша смены регистра; служит для переключения между нижним и верхним регистрами и наоборот при нажатии клавиши Enter.

 Управление перемещением курсора; служит для вставки или удаления отдельных символов в тексте.



4 5 6

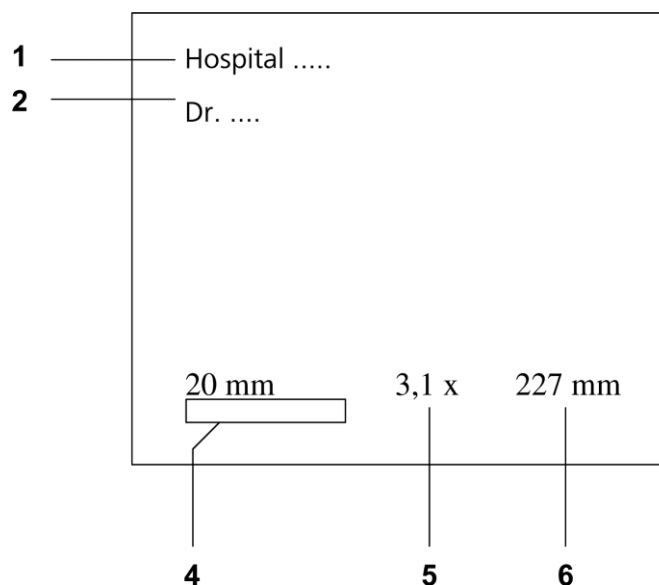
Если была активирована опция Ruler (Линейка) (4), в нижнем левом углу экрана отображается линейка с указанием размера. Линейка и указанный размер автоматически меняются при изменении настроек масштабирования и фокусировки. Числовое значение отображаемого размера может составлять 2,5; 5; 10 или 20 мм.

Если была активирована опция Zoom (Масштабирование) (5), внизу экрана отображается текущая кратность увеличения системы в целом.

Если была активирована опция Focus (Фокусировка) (6), внизу экрана отображается текущее рабочее расстояние системы в целом.

#### Примечания

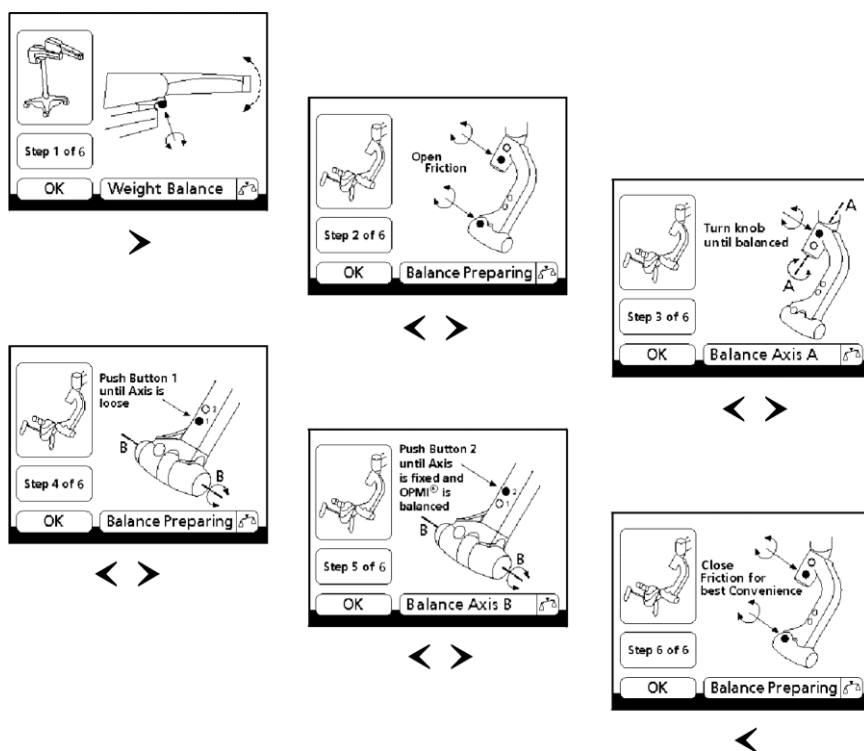
- Отображаемые значения масштабирования и фокусировки идентичны значениям на графическом экране пульта управления.
- Длина линейки не зависит от кратности увеличения окуляра.
- Линейка действительна только в отношении плоскости фокусировки изображения.
- Отображаются округленные значения, предназначенные только в справочных целях, но не для измерения.
- Линейка в экранном меню не предназначена для использования в качестве измерительного инструмента. Она служит лишь для демонстрации относительных размеров и не должна использоваться в целях диагностики.





### Меню Balance (Балансировка)

Меню Balance выполнено в виде подсказок для пользователя и содержит шесть пиктограмм, объясняющих процедуру балансировки. Для перелистывания меню Balance следует использовать клавиши со стрелками (<, >). Кнопка OK не имеет назначенных для нее функций. Нажмите клавишу Enter или клавиши со стрелками (<, >) несколько раз, чтобы вернуться в меню Surgery.



Порядок настройки балансировки описан в разделе «Подготовка к использованию» в главе «Настройка системы».



### Меню Laser (Лазер)

Ввиду того, что данная модель хирургического микроскопа не предусматривает установку лазера, меню Laser здесь не используется.

В связи с этим необходимо убедиться, что во всех меню (1) установлена настройка по умолчанию NONE – No Laser (НЕТ – лазер отсутствует), чтобы избежать проблем во время работы.

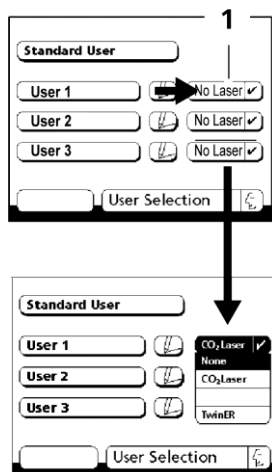
В меню User Selection обеспечивается доступ к меню с опцией выбора лазера путем нажатия соответствующей кнопки Edit, которая выбирается с помощью клавиши со стрелкой (►). После нажатия кнопки меню Laser (1) на экране автоматически появляется раскрывающееся меню.

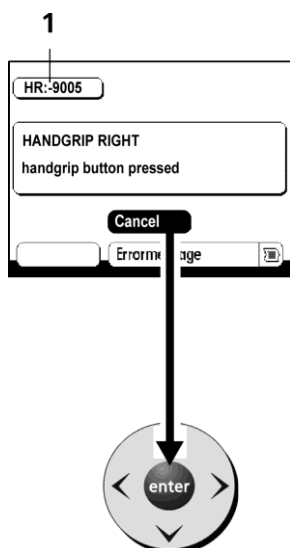
**Примечание.** Раскрывающееся меню автоматически откроется, если курсор будет подвинут к этому полю с помощью клавиши со стрелкой вправо (►). Если поле было выбрано с помощью клавиш со стрелками (▲, ▼), то для развертывания раскрывающегося меню следует нажать клавишу Enter.

С помощью клавиш со стрелками (▲, ▼) выберите значение → None- No Laser.

При выборе настройки None и нажатии клавиши Enter выбранное значение может быть перенесено в меню Laser (1).

Если в течение приблизительно 30 секунд не будет нажата ни одна клавиша, экран автоматически вернется к меню Surgery.





### Неполадки (меню сообщений об ошибках)

Данное меню выводится на экран при появлении неполадок или ошибок в работе. Оно сопровождается тремя гудками. Кроме того, в поле (1) отображаются тип обнаруженной неполадки и кодовый номер.

Три буквенных символа перед кодовым номером указывают на компоненты системы, где возникли неполадки:

**S** – подвесное крепление, **HR** – правая рукоятка, **HL** – левая рукоятка, **F** – ножной пульт управления, **V** – видеосистема, **O** – хирургический микроскоп, **C** – программное обеспечение (ядра).

С помощью данного кодового номера можно определить, какая неполадка была обнаружена,

например:

HR:-9005

HANDGRIP RIGHT (ПРАВАЯ РУКОЯТКА)

Handgrip button pressed (Кнопка на рукоятке нажата)

Для удаления сообщения об ошибке следует нажать клавишу Enter. Система внутри себя регистрирует обнаруженные неполадки.

Если вы не смогли устранить неполадки, то для того, чтобы продолжить работу, вам, возможно, потребуется выключить питание системы подвесного крепления или вынуть штекер из разъема у хирургического микроскопа (см. «Отказ основных функций» на стр. 203).

### Звуковые сигналы

Три последовательных гудка	– Сообщение об ошибке в случае неполадки или неправильных действий пользователя.
Один короткий гудок	– Подтверждение того, что был активирован контакт в разъеме Remote. – Сигнал после включения системы подвесного крепления.



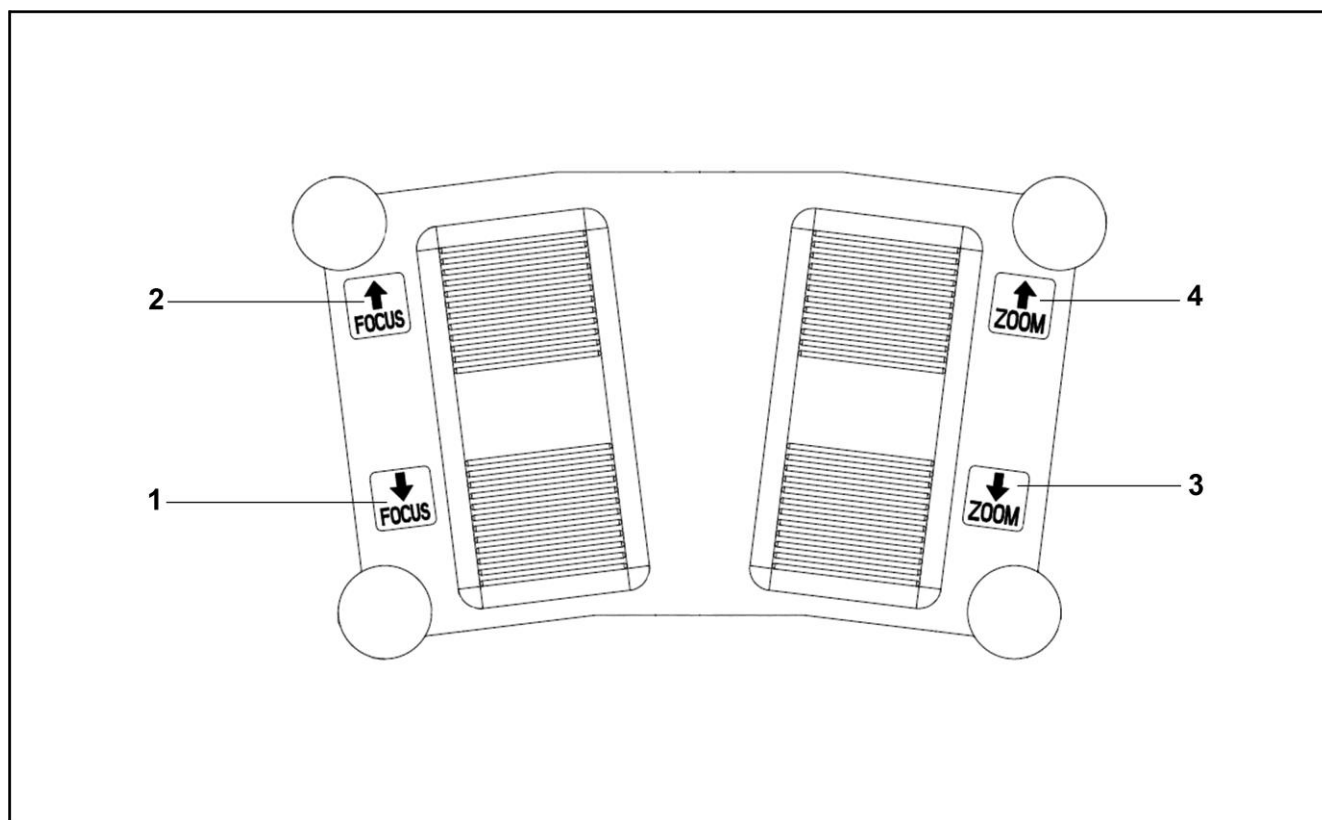
## Ножной пульт управления (по дополнительному заказу)

С помощью ножного пульта управления можно управлять различными функциями системы подвешного крепления или хирургического микроскопа. Порядок назначения функций элементам управления на ножном пульте управления описан на следующей странице. Возможен контроль только тех функций, которые имеются в используемой конфигурации системы (системе подвешного крепления и хирургическом микроскопе).



## Ножной пульт управления масштабированием и фокусировкой

- 1 **FOCUS ▼**: Уменьшение фокусного расстояния
- 2 **FOCUS ▲**: Увеличение фокусного расстояния
- 3 **ZOOM ▼**: Увеличение поля обзора, уменьшение кратности увеличения
- 4 **ZOOM ▲**: Уменьшение поля обзора, увеличение кратности увеличения



## **FCP и FCP WL (ножной пульт управления с 14 функциями – проводной и беспроводной)**

Комплект для дооборудования ножным пультом управления с 14 функциями доступен по дополнительному заказу. Он может быть использован при условии, что ваше устройство оборудовано разъемом для подключения ножного пульта управления.

Необходимо соблюдать требования руководства по эксплуатации G-30-1707, которое входит в комплект поставки ножного пульта управления с 14 функциями.

- 1 FCP WL (беспроводной ножной пульт управления с 14 функциями) – вид сверху
- 2 FCP (проводной ножной пульт управления с 14 функциями) – вид сзади с подсоединенным соединительным проводом
- 3 Комплект для дооборудования





# Подготовка к использованию



<b>Установка оборудования</b> .....	<b>144</b>
Установка тубуса и окуляров.....	144
<b>Присоединения</b> .....	<b>146</b>
Присоединение устройства разгрузки натяжения.....	146
Подключение системы подвесного крепления – напольный штатив S7 .....	148
Подключение системы подвесного крепления – потолочное крепление S7 с жесткой колонкой.....	150
Подключение системы подвесного крепления – потолочное крепление S7 с подъемной колонкой.....	152
Подключение системы подвесного крепления – настенное крепление S7.....	154
Подключение видеомонитора и устройства MEDIALINK 100 (по дополнительному заказу).....	156
<b>Настройка системы – напольный штатив S7</b> .....	<b>158</b>
Балансировка подвески оптической головки.....	158
Регулировка ограничения вертикального перемещения подвески оптической головки.....	158
<b>Настройка системы – потолочное и настенное крепление S7 и подвесное крепление S7 Centro</b> .....	<b>160</b>
Балансировка подвески оптической головки.....	160
Регулировка ограничения вертикального перемещения подвески оптической головки.....	160
<b>Настройка системы – потолочное крепление S7 с подъемной колонкой</b> .....	<b>162</b>
Регулировка эргономичной рабочей высоты.....	162
Настройка балансировки подвески оптической головки.....	164
Регулировка ограничения вертикального перемещения подвески оптической головки.....	164
<b>Настройка балансировки хирургического микроскопа</b> .....	<b>166</b>

<b>Настройка хирургического микроскопа .....</b>	<b>171</b>
<b>Подготовка системы к использованию в стерильных условиях.....</b>	<b>173</b>
Установка асептических колпачков .....	173
Укрытие салфетками .....	173
<b>Ввод настроек видеокамеры (меню Config).....</b>	<b>174</b>
<b>Перемещение напольного штатива S7 .....</b>	<b>180</b>



# Установка оборудования

## Установка тубуса и окуляров

**ВНИМАНИЕ!****Риск травмирования при опускании хирургического микроскопа или падении дополнительных принадлежностей.**

- Запрещается заменять модули и дополнительные принадлежности в ходе хирургической процедуры или над пациентом.
- Установить дополнительные модули на микроскопе и плотно затянуть соответствующий фиксирующий винт.
- Перед каждым использованием и после переоборудования системы необходимо убедиться, что модули надежно зафиксированы в требуемом положении.
- Необходимо убедиться, что все крепежные винты плотно затянуты.

Установка и снятие модулей и дополнительных принадлежностей может привести к непреднамеренному опусканию хирургического микроскопа.

- Необходимо всегда проверять, что нагрузка не превышает максимального допустимого значения.
- После каждого переоборудования системы необходимо производить повторную балансировку хирургического микроскопа.

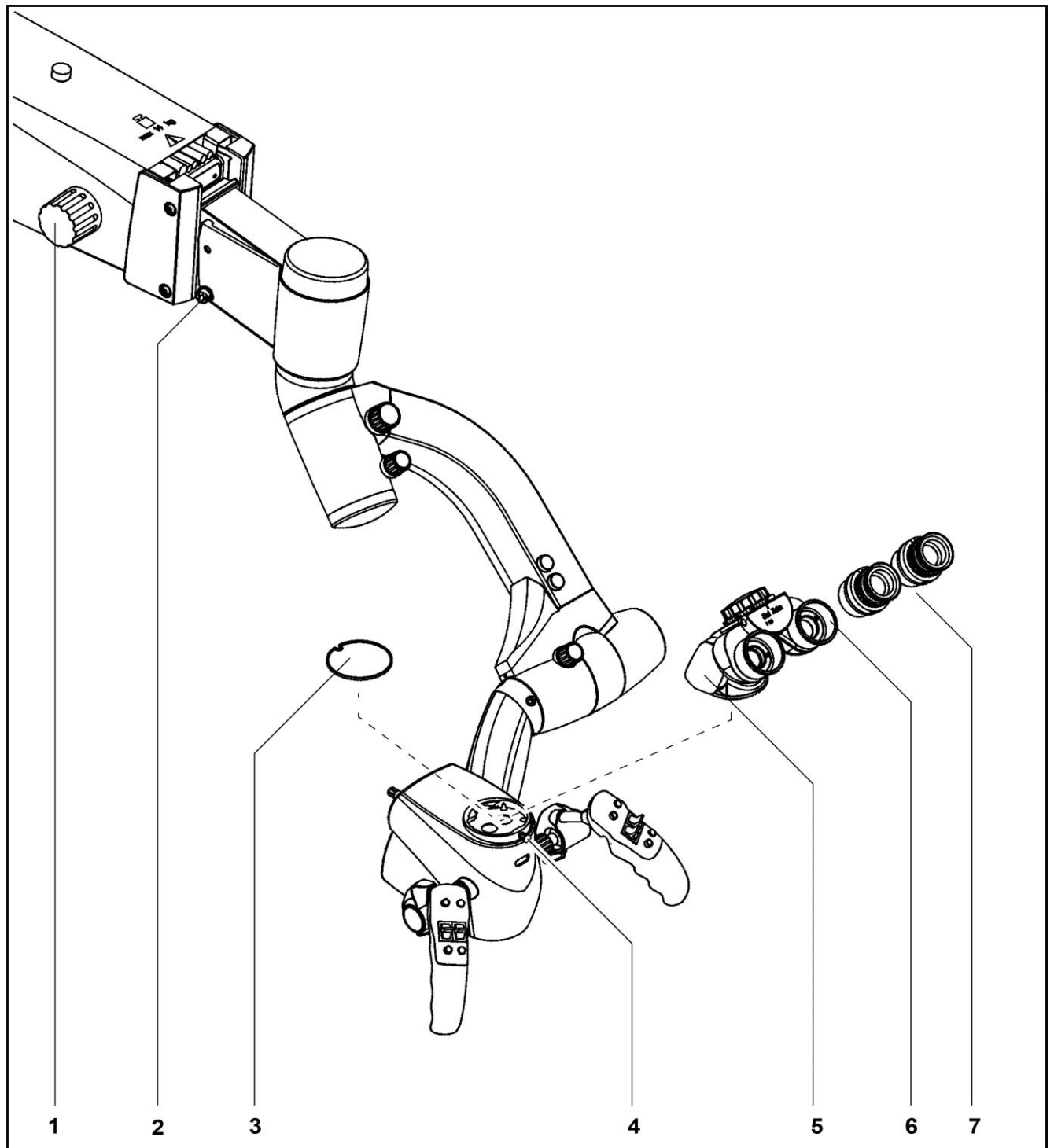


- Установить подвеску оптической головки в удобное для пользователя положение и плотно затянуть фрикционную регулировочную рукоятку (1).
- Ослабить крепежный винт (4) на несколько оборотов.
- Снять крышку (3) и поместить ее в надежное место.
- Установить бинокулярный тубус (5) на корпусе микроскопа и плотно затянуть крепежный винт (4).
- Между бинокулярным тубусом и корпусом микроскопа могут быть установлены дополнительные принадлежности. Зафиксировать модули в требуемом положении аналогичным образом с помощью крепежного винта (4).
- Вставить окуляры с широким полем обзора (7) в предназначенные для них разъемы (6) до упора. Магнитное крепление надежно зафиксирует их на месте.



Если требуется использовать оборудование для документирования, мы можем предоставить окуляр с визирным перекрестием для упрощения фокусировки. Оснащение окуляра визирным перекрестием может быть выполнено только на заводе-изготовителе или персоналом нашей сервисной службы. Окуляр с визирным перекрестием должен всегда устанавливаться с той же стороны бинокулярного тубуса, где установлено оборудование для документирования.





## Присоединения

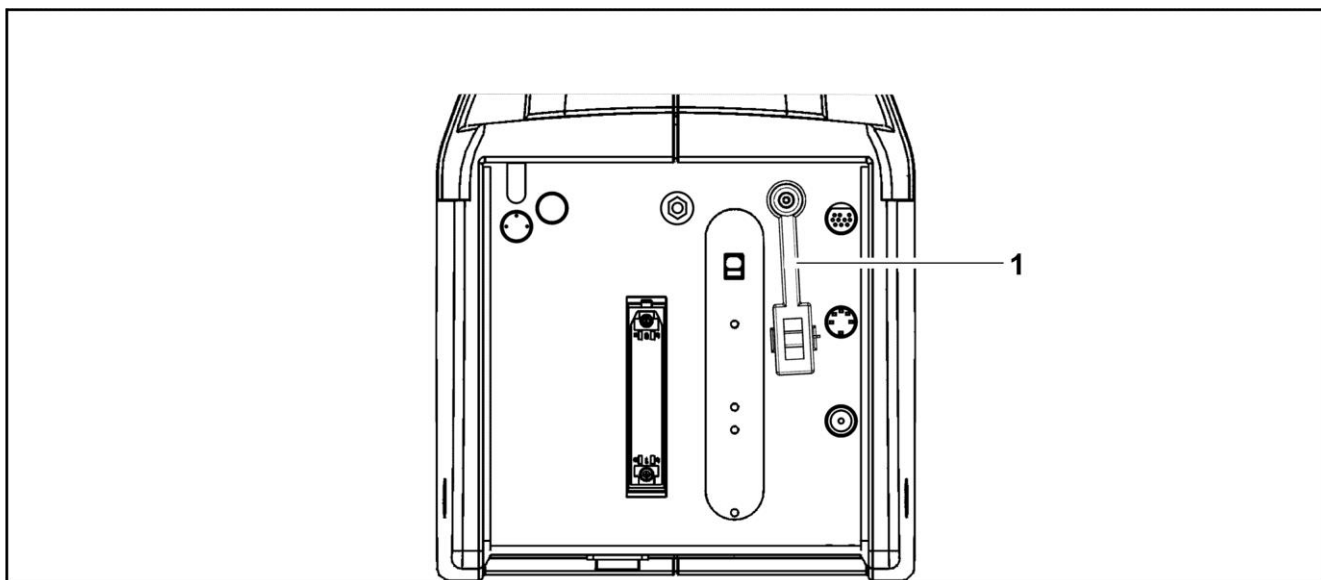
### Присоединение устройства разгрузки натяжения

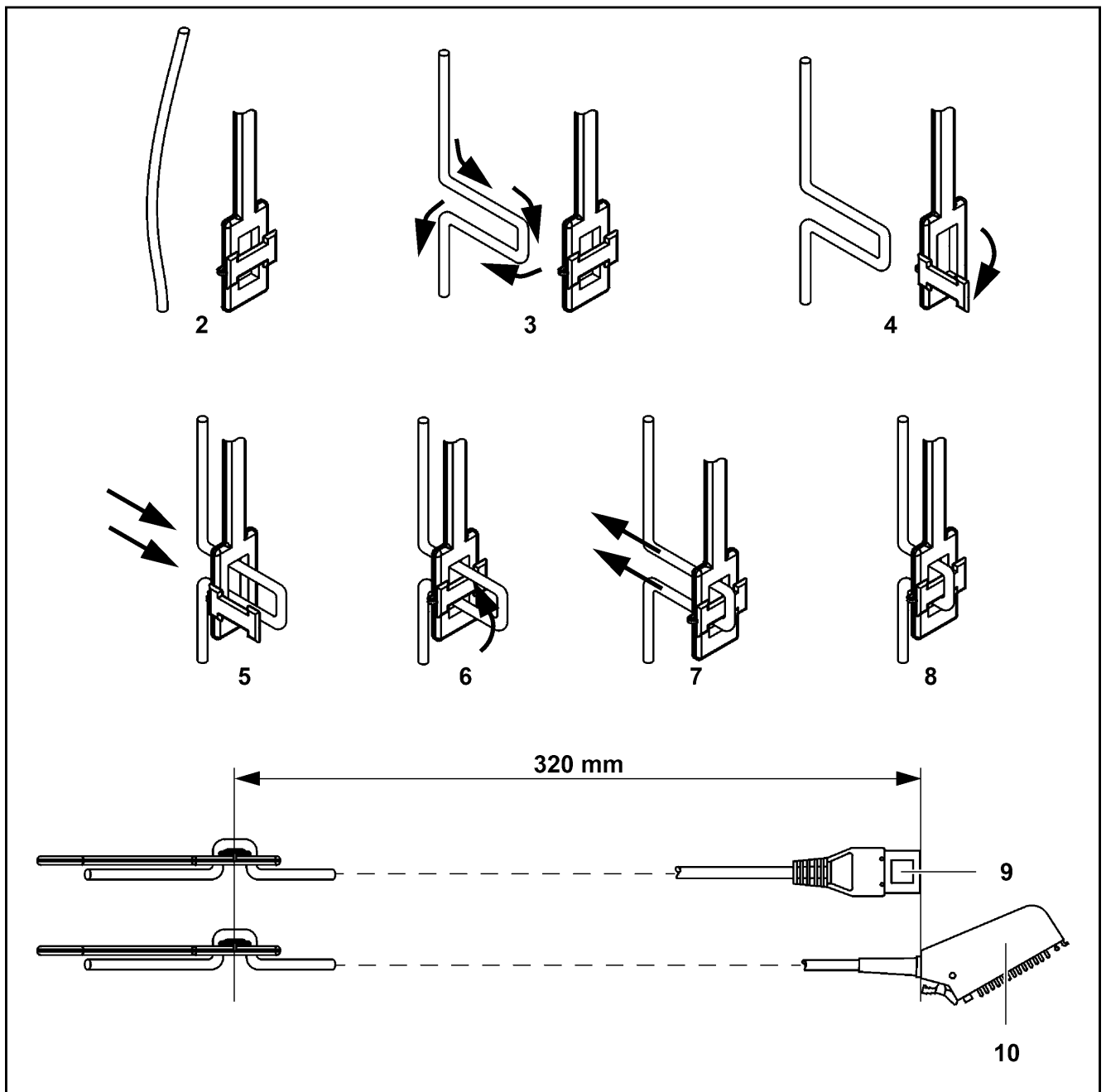


Во избежание случайного размыкания штекера питания и штекера в разветвителе коммутируемых компонентов следует закрепить эти два кабеля в устройстве разгрузки натяжения (1).

После установки устройства разгрузки натяжения (1) кабель должен иметь следующую длину:

- 320 мм от устройства разгрузки натяжения до штекера питания (9) включительно;
- 320 мм от устройства разгрузки натяжения до штекера (10) ножного пульта управления.
- Сделать петлю из кабеля, как показано на (3).
- Открыть перемычку (4).
- Продеть кабель в отверстие (5).
- Закрыть перемычку (6).
- Натянуть кабель так, чтобы он охватывал перемычку (7).
- Проверить длину кабеля.





## Подключение системы подвешного крепления – напольный штатив S7

**ПРИМЕЧАНИЕ****Риск падения при спотыкании.**

При неаккуратной укладке кабелей возрастает риск спотыкания и падения.

- Кабели всегда должны прокладываться таким образом, чтобы не создавать помех движению пользователя.



- Проверить индикатор напряжения (5).

Номинальное напряжение устанавливается для подвешного крепления в соответствии с номинальным напряжением в сети в соответствующей стране назначения. Номинальное напряжение, отображаемое в окне (5), должно соответствовать номинальному напряжению в электрической сети на месте установки.

- Если номинальное напряжение было установлено неправильно, необходимо отрегулировать ползунковый переключатель (5) с помощью подходящего инструмента.



Подключение к разъемам (2) и (3) допускается производить, только когда выключатель питания находится в положении «Выключено».

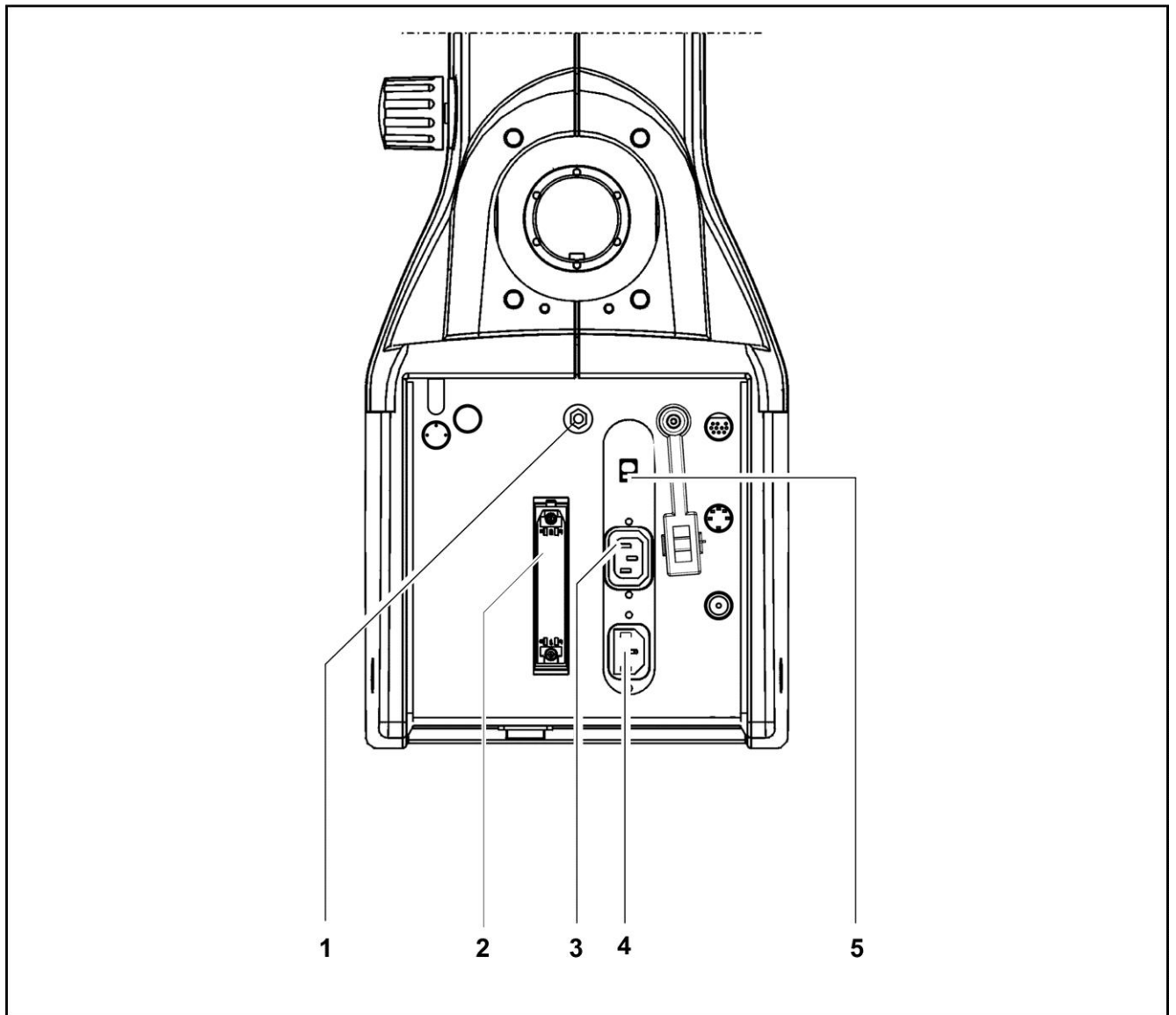
- Вставить штекер ножного пульта управления в разъем (2) на подвешном креплении, если требуется использовать ножной пульт управления.

**ВНИМАНИЕ!****Электрическое напряжение**

Опасность поражения электрическим током.

- Компоненты допускается подключать только к сетевым розеткам с исправным проводником защитного заземления.

- Подключить к штативу питание от электрической сети, вставив специально предназначенный для этого шнур в разъем (4).
- Если требуется, соединить систему подвешного крепления с щитом уравнивания потенциалов в операционной. Для этого следует использовать присоединение для уравнивания потенциалов (1).



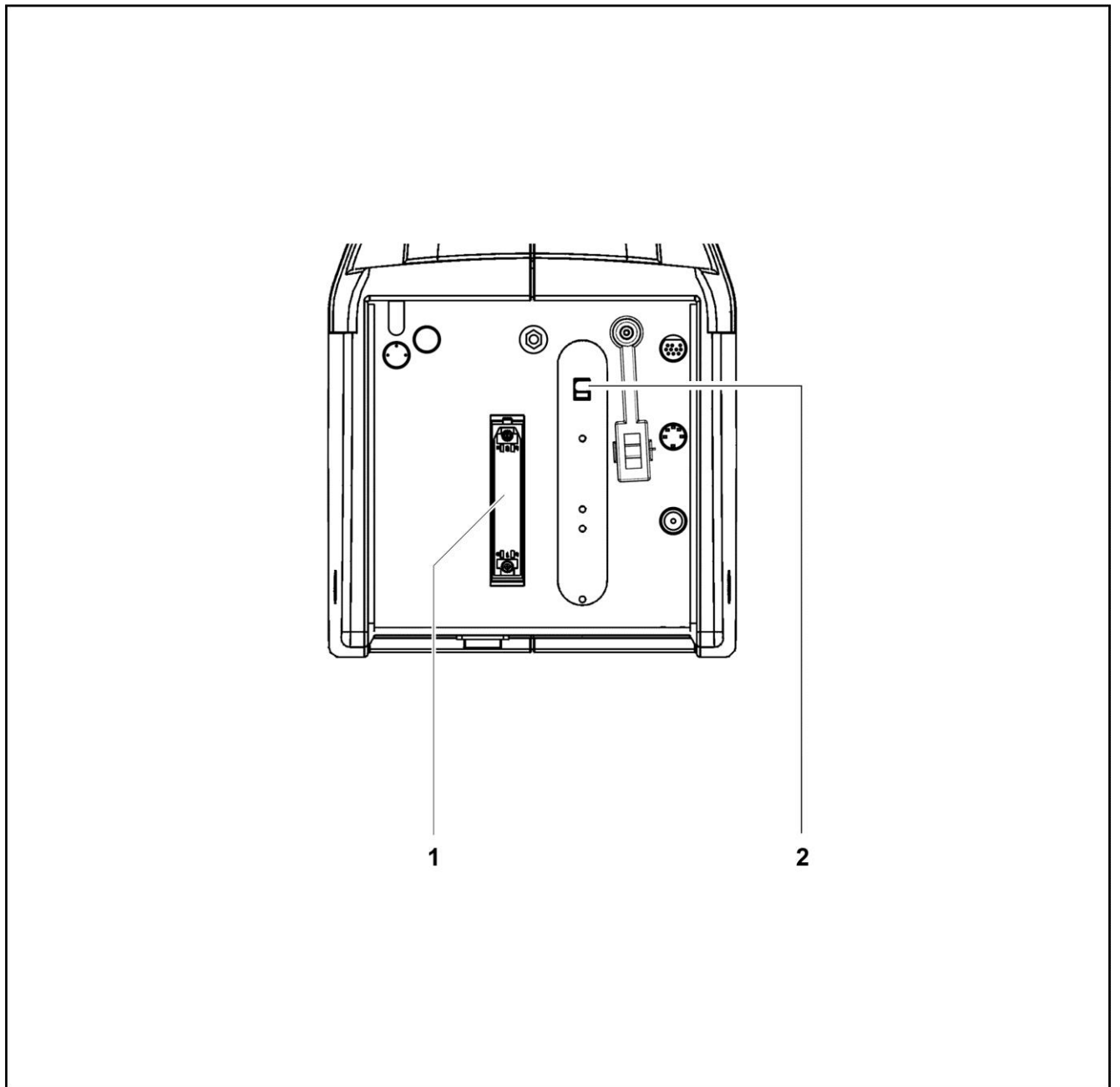
## Подключение системы подвешного крепления – потолочное крепление S7 с жесткой колонкой



- Проверить напряжение по индикатору (2).

Номинальное напряжение устанавливается для подвешного крепления в соответствии с номинальным напряжением в сети в соответствующей стране назначения. Номинальное напряжение, отображаемое в окне (2), должно соответствовать номинальному напряжению в электрической сети на месте установки.

- Если номинальное напряжение было установлено неправильно, необходимо отрегулировать ползунковый переключатель (2) с помощью подходящего инструмента.
- Вставить штекер ножного пульта управления (по дополнительному заказу) в разъем (1) в системе подвешного крепления.

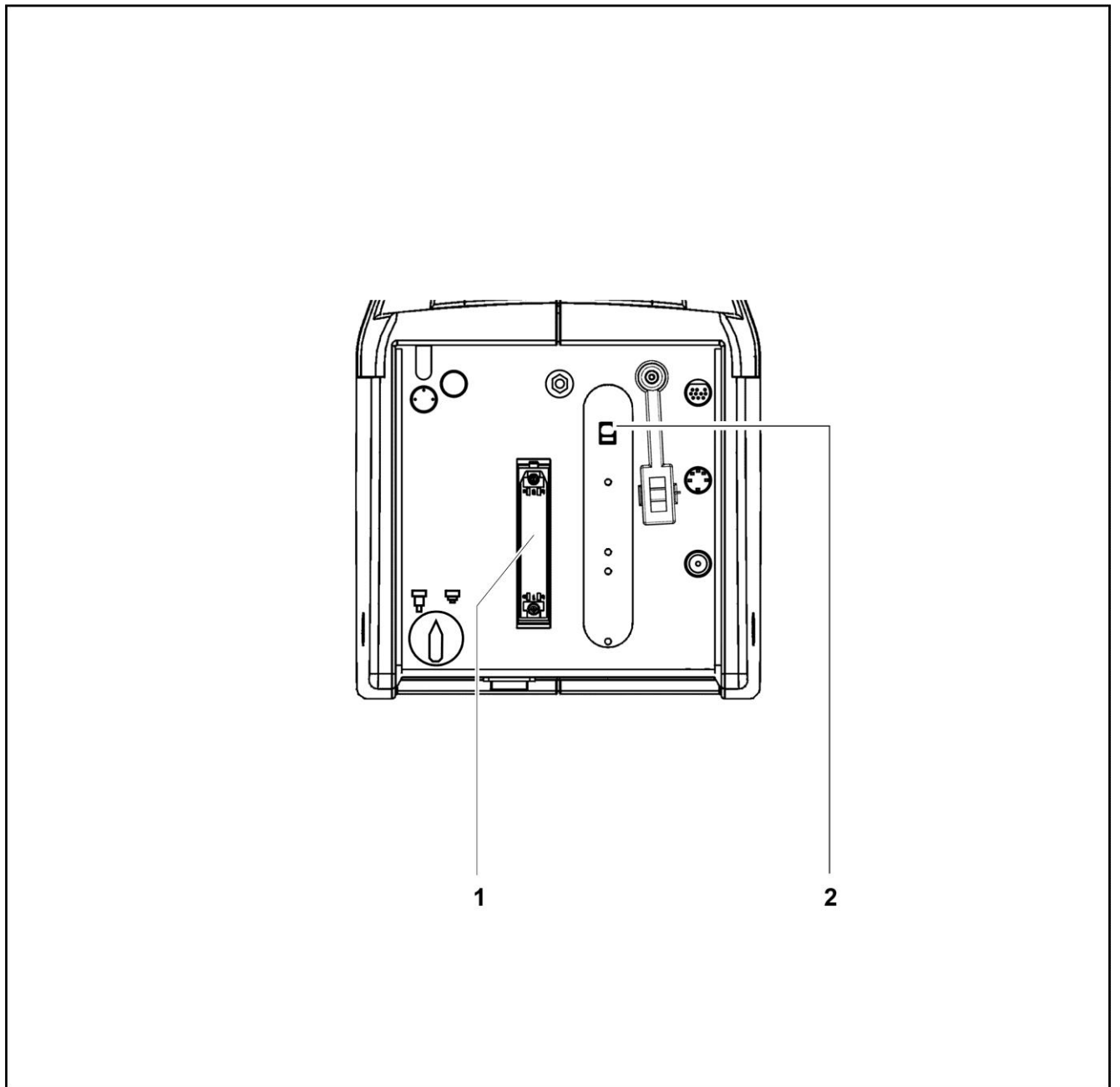


## Подключение системы подвешного крепления – потолочное крепление S7 с подъемной колонкой



- Проверить напряжение по индикатору (2).  
Номинальное напряжение устанавливается для подвешного крепления в соответствии с номинальным напряжением в сети в соответствующей стране назначения. Номинальное напряжение, отображаемое в окне (2), должно соответствовать номинальному напряжению в электрической сети на месте установки.
- Если номинальное напряжение было установлено неправильно, необходимо отрегулировать ползунковый переключатель (2) с помощью подходящего инструмента.
- Вставить штекер ножного пульта управления (по дополнительному заказу) в разъем (1) в системе подвешного крепления.

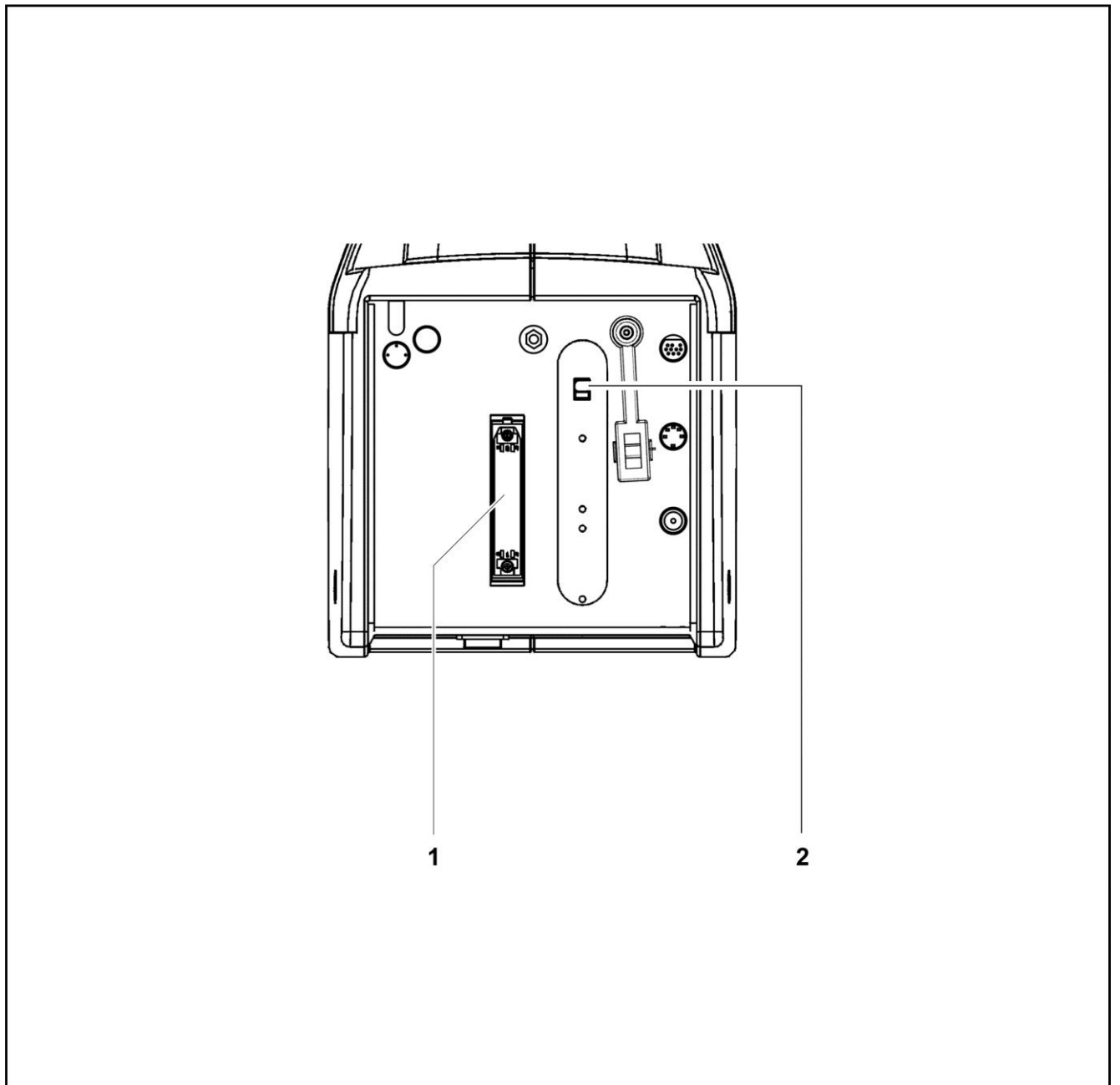




## Подключение системы подвесного крепления – настенное крепление S7



- Проверить напряжение по индикатору (2).  
Номинальное напряжение устанавливается для подвесного крепления в соответствии с номинальным напряжением в сети в соответствующей стране назначения. Номинальное напряжение, отображаемое в окне (2), должно соответствовать номинальному напряжению в электрической сети на месте установки.
- Если номинальное напряжение было установлено неправильно, необходимо отрегулировать ползунковый переключатель (2) с помощью подходящего инструмента.
- Вставить штекер ножного пульта управления (по дополнительному заказу) в разъем (1) в системе подвесного крепления.



## Подключение видеомонитора и устройства MEDIALINK 100 (по дополнительному заказу)

### ПРИМЕЧАНИЕ

#### Использование изолирования видеосигнала

При выводе видеосигнала за пределы операционной, например, для организации конференции, возможен чрезмерный ток утечки и ток в контактах.

- Для изолирования видеосигналов следует использовать устройства гальванической развязки.



Качество изображения, обеспечиваемое при использовании разъемов Y/C и кабелей длиной менее 10 м, будет в любом случае выше, чем при использовании разъемов BNC с линиями той же длины. При длине кабеля более 10 м качество изображения, обеспечиваемое при использовании разъемов Y/C, заметно ухудшается; в таких случаях следует использовать только разъемы BNC.

По мере возможности, следует размещать отдельные блоки таким образом, чтобы можно было использовать соединения с разъемами Y/C. Соединения с разъемами Y/C обеспечивают наилучшее качество изображения, особенно при их записи устройством MEDIALINK 100. Если это не представляется возможным, следует разместить отдельные блоки таким образом, чтобы кабель Y/C можно было использовать, по крайней мере, для соединения с входным разъемом устройства MEDIALINK 100.

#### Дистанционное управление устройством MEDIALINK 100 с помощью произвольно настраиваемых кнопок

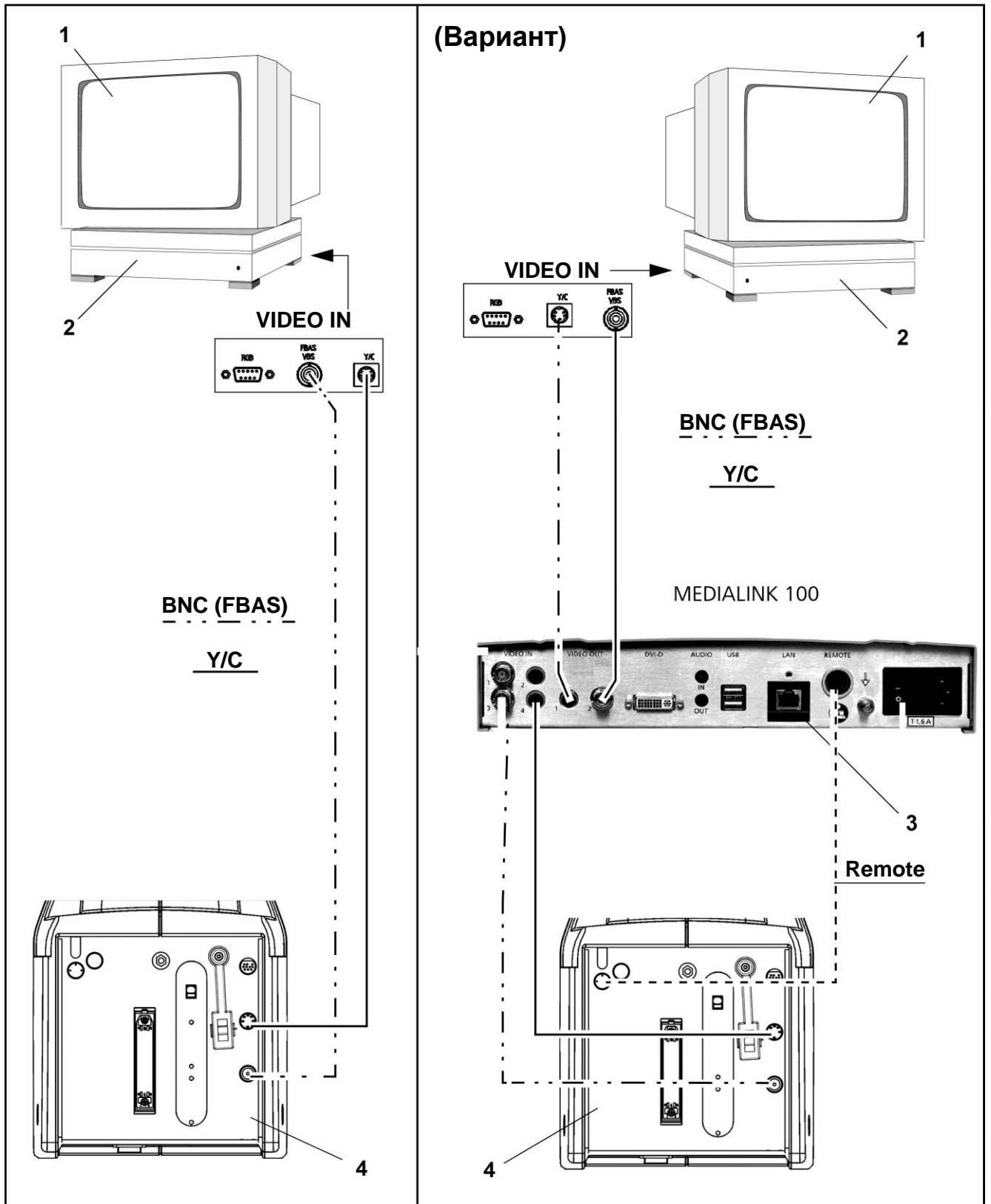
Произвольно настраиваемые кнопки, имеющиеся на рукоятках хирургического микроскопа и ножном пульте управления (C и D), могут использоваться для управления внешними устройствами.

Сигнал, формируемый настраиваемыми кнопками, передается на разъем Remote на соединительной панели подвешного крепления.

- Для использования функции дистанционного управления следует соединить разъем Remote на соединительной панели подвешного крепления с разъемом Remote на устройстве MEDIALINK 100.

#### Конструкция

- 1 Промышленный видеомонитор
- 2 Промышленные видеоманитофон, видеопринтер, видеопроектор
- 3 MEDIALINK 100
- 4 Соединительная панель подвешного крепления



# Настройка системы – напольный штатив S7

## Балансировка подвески оптической головки

**ВНИМАНИЕ!****Опасность раздавливания пальцев.**

В местах, обозначенных табличкой «Опасность раздавливания пальцев», существует риск причинения травм пальцам.

- Запрещается прикасаться к таким местам во время перемещения системы или при ее приведении в рабочее / транспортировочное положение.



Настройка балансировки не должна выполняться до тех пор, пока не будут установлены хирургический микроскоп и все дополнительные принадлежности.

- Переместить подвеску оптической головки в горизонтальное положение и крепко удерживать ее одной рукой.
- Ослабить рукоятку (3) для регулировки силы трения при перемещении подвески оптической головки вверх-вниз.
- Переместить подвеску оптической головки немного вверх и вниз. Одновременно с этим поворачивать регулировочный винт (1), пока натяжение пружины не будет достаточным для компенсации веса хирургического микроскопа с дополнительными принадлежностями. Продолжить регулировку до тех пор, пока хирургический микроскоп не будет перемещаться ни вверх, ни вниз. Хирургический микроскоп будет полностью сбалансированным, когда он будет оставаться неподвижным во всех положениях в пределах рабочей зоны.




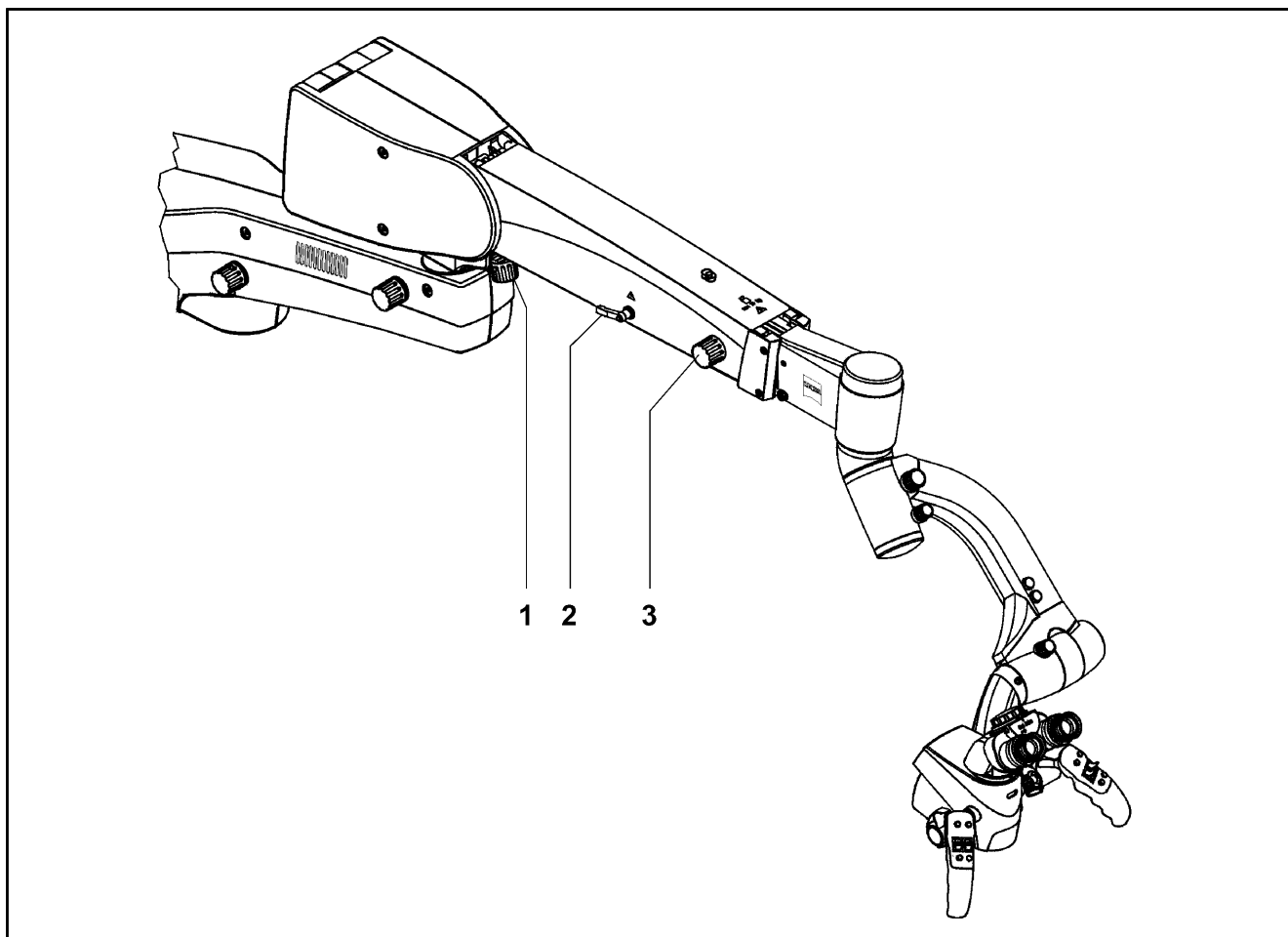
При вращении по часовой стрелке натяжение пружины увеличивается, а при вращении против часовой стрелки – уменьшается.

## Регулировка ограничения вертикального перемещения подвески оптической головки

**ВНИМАНИЕ!****Риск травмирования при опускании хирургического микроскопа.**

- Следует всегда ограничивать ход подвески оптической головки, чтобы исключить контакт с пациентом в случае внезапного опускания микроскопа.
- Ослабить стопорный рычажок (2) блокирования движения вверх-вниз.

- Опускать хирургический микроскоп, пока он не сможет сфокусироваться на хирургическом поле (в зависимости от фокусного расстояния объектива), сохраняя при этом достаточно безопасное расстояние от хирургического поля.
  - Плотнo затянуть стопорный рычажок (2) блокирования движения вверх-вниз.
  - Вновь опустить хирургический микроскоп до предельного нижнего положения и убедиться в наличии безопасного расстояния.
-  – Ограничение перемещения вниз действует только в нижней части диапазона вертикального перемещения подвески оптической головки (начиная с горизонтального положения подвески).
- Если требуется использовать полный диапазон вертикального перемещения подвески оптической головки, следует опустить подвеску вниз до упора и в таком положении плотнo затянуть стопорный рычажок (2).



# Настройка системы – потолочное и настенное крепление S7 и подвесное крепление S7 Centro

## Балансировка подвески оптической головки



**ВНИМАНИЕ!**



### Опасность раздавливания пальцев.

В местах, обозначенных табличкой «Опасность раздавливания пальцев», существует риск причинения травм пальцам.

- Запрещается прикасаться к таким местам во время перемещения системы или при ее приведении в рабочее / транспортировочное положение.



Настройка балансировки не должна выполняться до тех пор, пока не будут установлены хирургический микроскоп и все дополнительные принадлежности.

- Переместить подвеску оптической головки в горизонтальное положение и крепко удерживать ее одной рукой.
- Ослабить рукоятку (3) для регулировки силы трения при перемещении подвески оптической головки вверх-вниз.
- Переместить подвеску оптической головки немного вверх и вниз. Одновременно с этим поворачивать регулировочный винт (1), пока натяжение пружины не будет достаточным для компенсации веса хирургического микроскопа с дополнительными принадлежностями. Продолжить регулировку до тех пор, пока хирургический микроскоп не будет перемещаться ни вверх, ни вниз. Хирургический микроскоп будет полностью сбалансированным, когда он будет оставаться неподвижным во всех положениях в пределах рабочей зоны.



При вращении по часовой стрелке натяжение пружины увеличивается, а при вращении против часовой стрелки – уменьшается.

## Регулировка ограничения вертикального перемещения подвески оптической головки




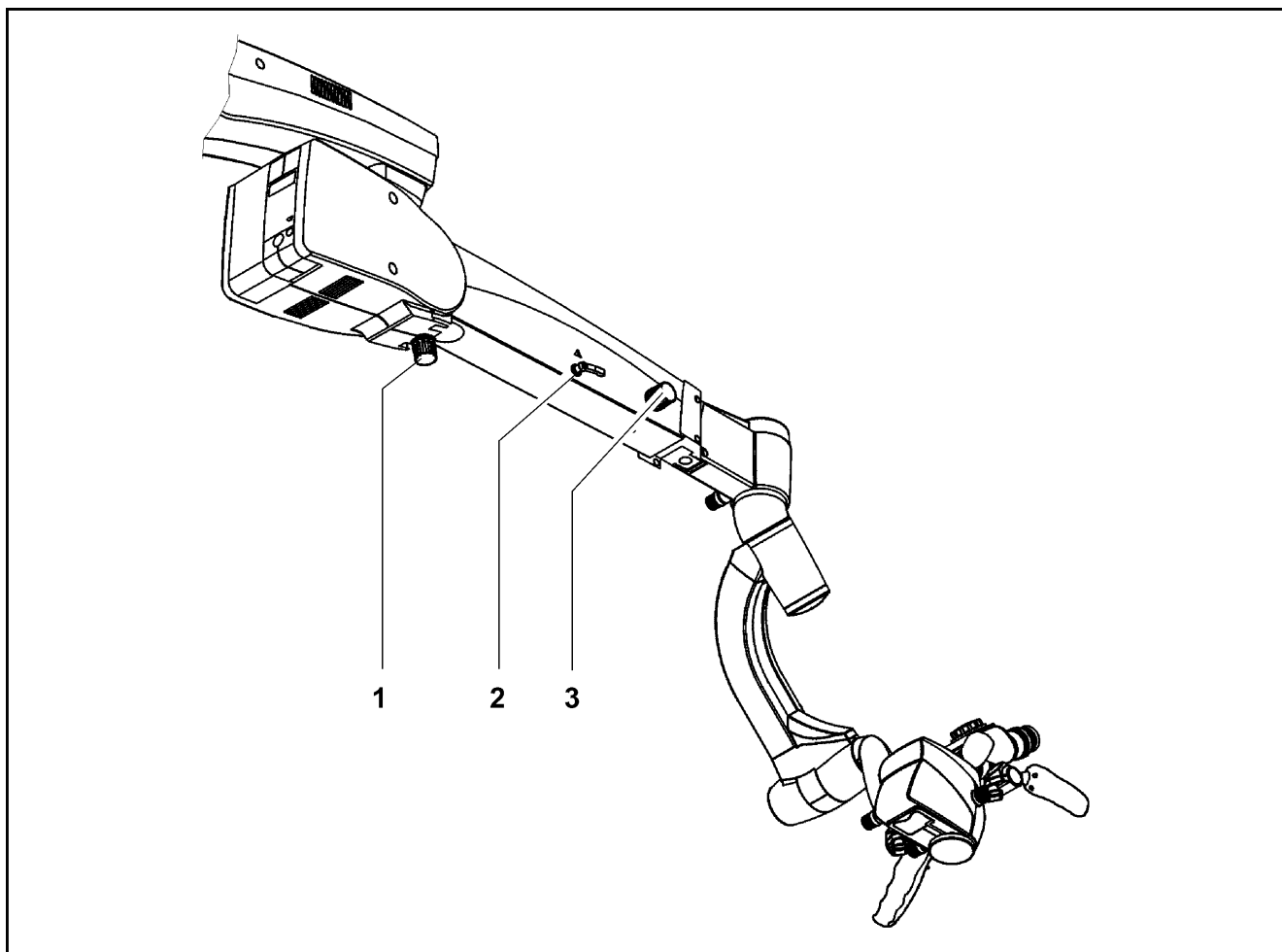
**ВНИМАНИЕ!**

### Риск травмирования при опускании хирургического микроскопа.

- Следует всегда ограничивать ход подвески оптической головки, чтобы исключить контакт с пациентом в случае внезапного опускания микроскопа.
- Ослабить стопорный рычажок (2) блокирования движения вверх-вниз.



- Опускать хирургический микроскоп, пока он не сможет сфокусироваться на хирургическом поле (в зависимости от фокусного расстояния объектива), сохраняя при этом достаточно безопасное расстояние от хирургического поля.
  - Плотнo затянуть стопорный рычажок (2) блокирования движения вверх-вниз.
  - Вновь опустить хирургический микроскоп до предельного нижнего положения и убедиться в наличии безопасного расстояния.
-  – Ограничение перемещения вниз действует только в нижней части диапазона вертикального перемещения подвески оптической головки (начиная с горизонтального положения подвески).
- Если требуется использовать полный диапазон вертикального перемещения подвески оптической головки, следует опустить подвеску вниз до упора и в таком положении плотнo затянуть стопорный рычажок (2).



# Настройка системы – потолочное крепление S7 с подъемной колонкой

## Регулировка эргономичной рабочей высоты



### ВНИМАНИЕ!

#### Опасность причинения травм подъемной колонкой.

При включении подъемной колонки возможен риск причинения травм.

- Запрещается включать подъемную колонку во время хирургической операции.
- Запрещается использовать подъемную колонку для фокусировки.
- Необходимо убедиться, что пациент не подвергается риску при моторизованном регулировании положения подъемной колонки.

Перед каждой хирургической процедурой следует переместить хирургический микроскоп в удобное для вас положение и установить оптимальную с точки зрения эргономики рабочую высоту подвешенного крепления с помощью подъемной колонки (действия должны выполняться только в отсутствие пациента).

Пока селекторный переключатель (2) повернут, подъемная колонка (1) будет перемещаться вниз или вверх в зависимости от положения переключателя. При высвобождении селекторного переключателя подъемная колонка незамедлительно остановится. Максимальное время нахождения в работе подъемной колонки составляет одну минуту. По истечении указанного времени подъемная колонка должна оставаться выключенной не менее девяти минут, в противном случае возможен перегрев ее электродвигателя.

- Во избежание столкновений перед подъемом или опусканием подвешенного крепления необходимо убедиться в наличии достаточного расстояния до других предметов.



Подъемная колонка предназначена для перемещения микроскопа в требуемое положение до начала хирургической операции.

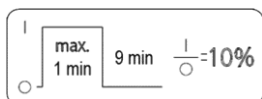
Не следует постоянно перемещать подъемную колонку вверх-вниз, так как приводной электродвигатель может автоматически отключиться при срабатывании тепловой защиты. Если это произойдет, подъемная колонка не может двигаться, пока электродвигатель не остынет.

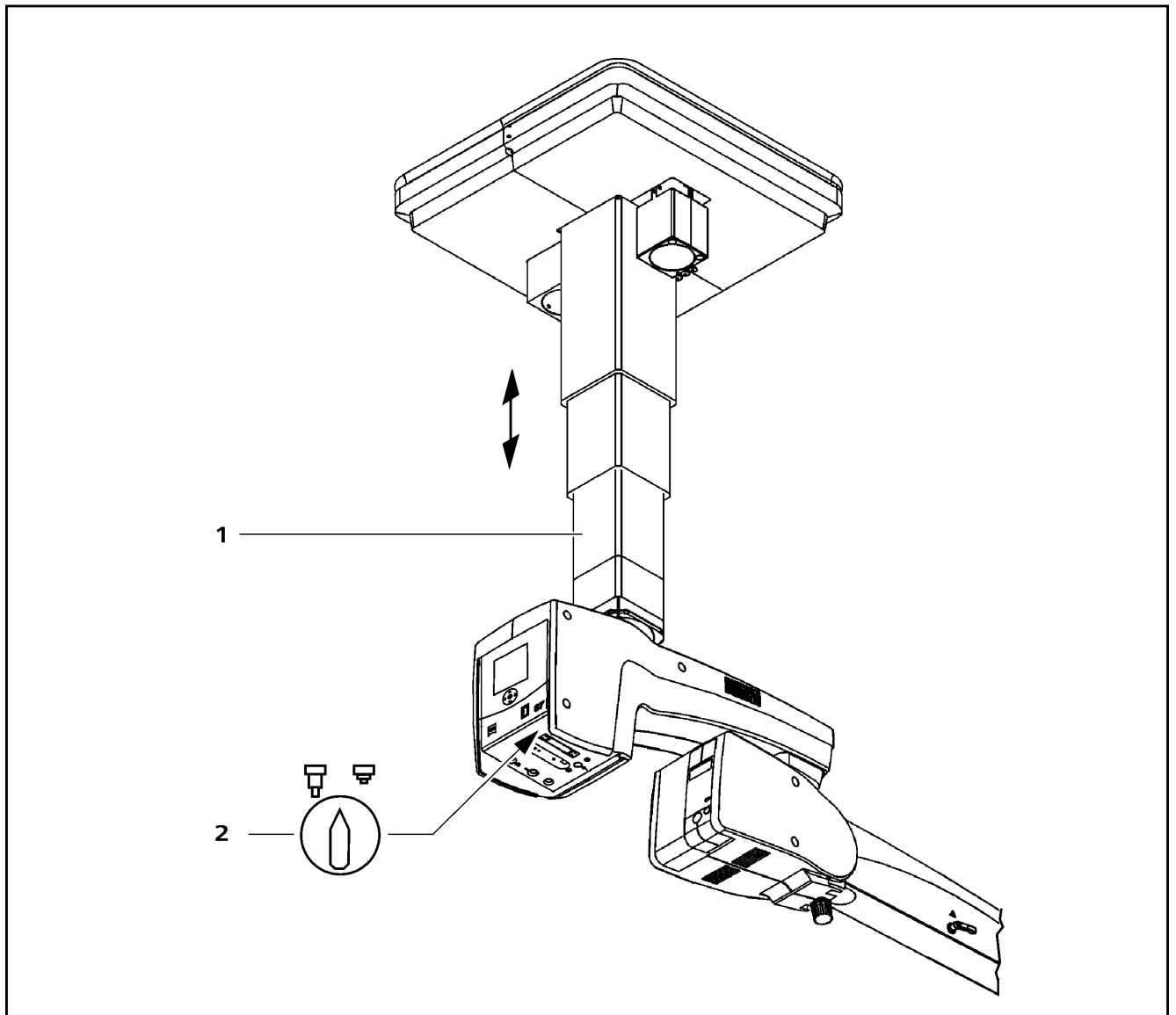
### ПРИМЕЧАНИЕ

#### Риск причинения травм голове при использовании потолочных креплений.

Когда устройство опущено, присутствует риск удара головой об устройство.

- Когда устройство не используется, следует переместить потолочное крепление в нерабочее положение.





## Настройка балансировки подвески оптической головки



### ВНИМАНИЕ!



#### Опасность раздавливания пальцев.

При попадании пальцев между держателем и подвеской оптической головки они могут быть раздавлены.

- Запрещается прикасаться к участку между подвеской оптической головки и держателем во время настройки балансировки или перемещения подвески оптической головки.

Регулировка балансировки не должна выполняться до тех пор, пока не будут установлены хирургический микроскоп и все дополнительные принадлежности.

- Переместить подвеску оптической головки в горизонтальное положение и крепко удерживать ее одной рукой.
- Ослабить рукоятку (3) для регулировки силы трения при перемещении подвески оптической головки вверх-вниз.
- Переместить подвеску оптической головки немного вверх и вниз. Одновременно с этим поворачивать регулировочный винт (1), пока натяжение пружины не будет достаточным для компенсации веса хирургического микроскопа с дополнительными принадлежностями. Продолжить регулировку до тех пор, пока хирургический микроскоп не будет перемещаться ни вверх, ни вниз. Хирургический микроскоп будет полностью сбалансированным, когда он будет оставаться неподвижным во всех положениях в пределах рабочей зоны.



При вращении по часовой стрелке натяжение пружины увеличивается, а при вращении против часовой стрелки – уменьшается.

## Регулировка ограничения вертикального перемещения подвески оптической головки



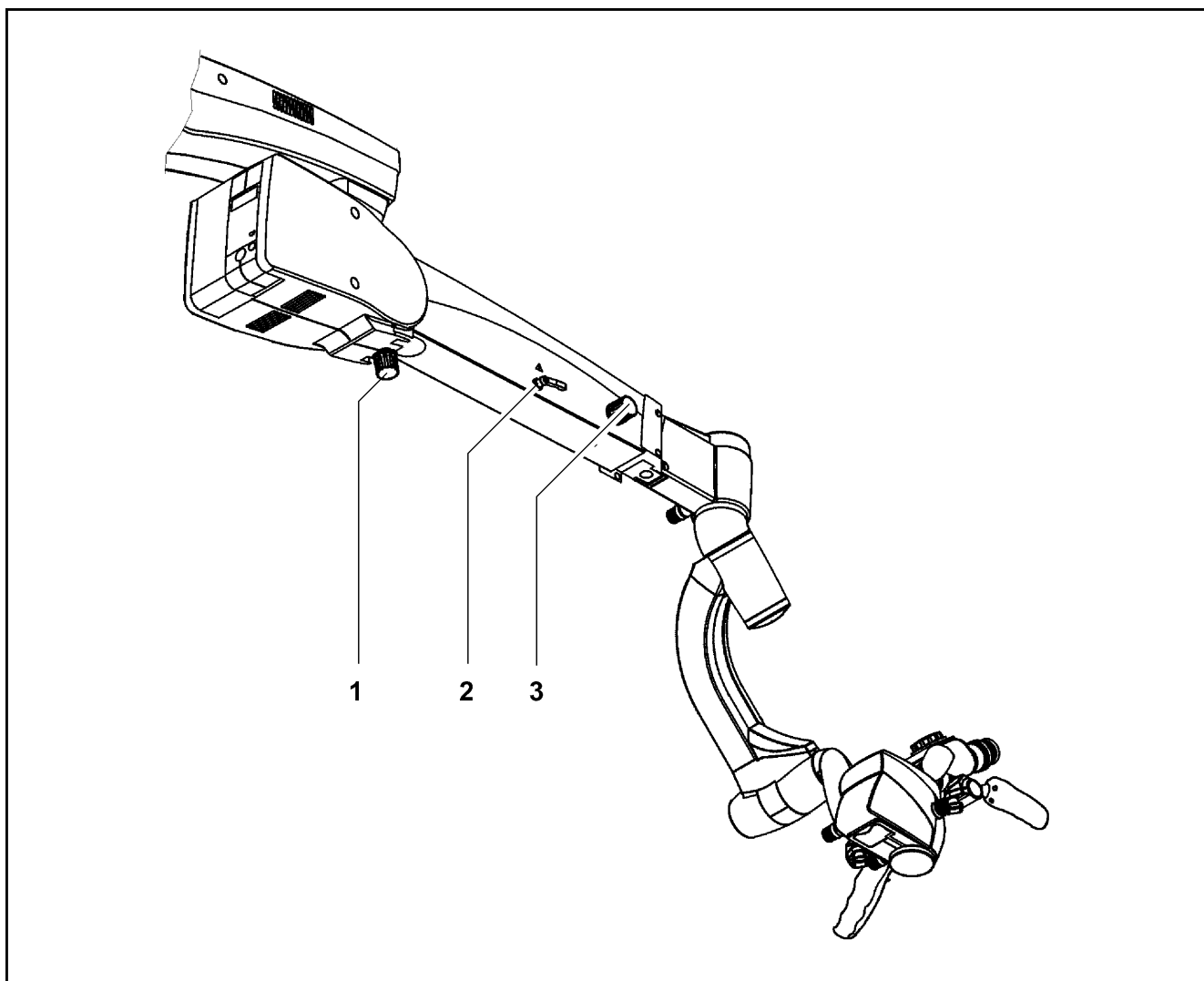
### ВНИМАНИЕ!

#### Риск травмирования при опускании хирургического микроскопа.

- Следует всегда ограничивать ход подвески оптической головки, чтобы исключить контакт с пациентом в случае внезапного опускания микроскопа.
- Ослабить стопорный рычажок (2) блокирования движения вверх-вниз.
- Опускать хирургический микроскоп, пока он не сможет сфокусироваться на хирургическом поле (в зависимости от фокусного расстояния объектива), сохраняя при этом достаточно безопасное расстояние от хирургического поля.
- Плотнo затянуть стопорный рычажок (2) блокирования движения вверх-вниз.
- Вновь опустить хирургический микроскоп до предельного нижнего положения и убедиться в наличии безопасного расстояния.



- Ограничение перемещения вниз действует только в нижней части диапазона вертикального перемещения подвески оптической головки (начиная с горизонтального положения подвески).
- Если требуется использовать полный диапазон вертикального перемещения подвески оптической головки, следует опустить подвеску вниз до упора и в таком положении плотно затянуть стопорный рычажок (2).



# Настройка балансировки хирургического микроскопа

**ПРИМЕЧАНИЕ****Опасность причинения травм пациенту**

При неправильно сбалансированной системе существует опасность самопроизвольного перемещения подвески оптической головки при высвобождении магнитного тормоза.

- Хирургический микроскоп может использоваться только в правильно сбалансированном состоянии.
- Настройка балансировки хирургического микроскопа должна производиться до начала хирургической операции без пациента.
- Последующие проверки не должны выполняться, когда система установлена над пациентом; они могут выполняться только на безопасном удалении от других лиц и оборудования.
- Для проверки правильности балансировки системы следует разблокировать тормоз. При этом необходимо удерживать хирургический микроскоп за обе рукоятки. При правильной балансировке системы хирургический микроскоп может быть выставлен в требуемое положение практически без усилий.

Для того, чтобы хирургический микроскоп мог быть выставлен в требуемое положение практически без усилий, микроскоп и его подвесное крепление должны быть правильно сбалансированы. При сильной разбалансировке системы устройство может самопроизвольно сместиться из требуемого положения. По этой причине, перед тем, как ослабить фрикционную регулировочную рукоятку на подвеске оптической головки, необходимо крепко удерживать хирургический микроскоп за его рукоятки.

**Регулировка силы трения при повороте микроскопа**

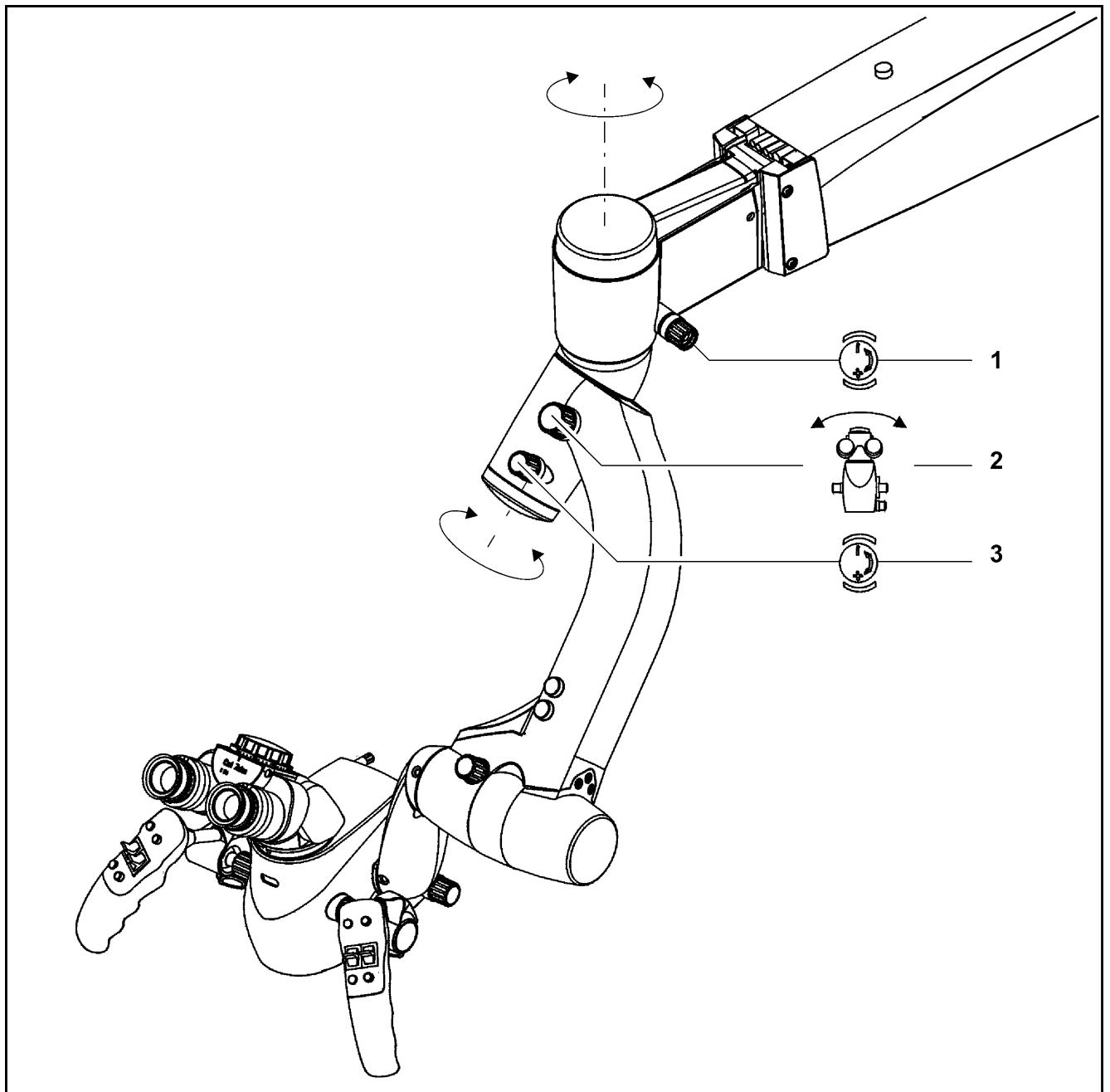
- Регулировка силы трения при повороте микроскопа осуществляется с помощью рукоятки (1).

**Настройка балансировки при боковом наклоне**

- Ослабить фрикционную регулировочную рукоятку (3).
- С помощью рукоятки (2) отрегулировать натяжение пружины таким образом, чтобы хирургический микроскоп был сбалансирован относительно оси его бокового наклона и оставался неподвижным в требуемом направлении просмотра.
- Если хирургический микроскоп стремится повернуться по часовой стрелке, следует повернуть рукоятку (2) против часовой стрелки.
- Если хирургический микроскоп стремится повернуться против часовой стрелки, следует повернуть рукоятку (2) по часовой стрелке.

**Регулировка силы трения при боковом наклоне**

- Регулировка силы трения при боковом наклоне осуществляется с помощью рукоятки (3).



**ПРИМЕЧАНИЕ****Настройка балансировки при наклоне вперед-назад****Неконтролируемое перемещение системы.**

При неправильной балансировке системы возможно самопроизвольное движение подвешенного крепления.

- В случае самопроизвольного движения следует переместить хирургический микроскоп, преодолевая усилие торможения, в положение, в котором не создается угроза безопасности пациента.

Первоначальная настройка балансировки или настройка балансировки после замены дополнительных принадлежностей производится в следующем порядке:

- Отключить магнитный тормоз, нажав кнопку Off в меню Magnetic Brakes и затем нажав клавишу Enter. Теперь магнитный тормоз отключен.
- Нажать на кнопку высвобождения (5) для разблокирования магнитного тормоза.
- Ослабить фрикционную регулировочную рукоятку (4).
- Нажимать кнопку (1), пока приводной электродвигатель системы балансировки не остановится. В результате корпус микроскопа не будет связан со своей системой подвески.

Проверка нулевого положения: треугольник должен находиться напротив линии. Если это не так, следует выполнить повторную настройку вручную.

Если белое кольцо с обозначением (3) не перемещается при повороте микроскопа, это служит подтверждением того, что микроскоп больше не связан со своей системой подвески и находится в положении, определяемом центром тяжести (нулевое положение).

- Нажать кнопку (2).

Дать микроскопу повиснуть в положении, определяемом его центром тяжести, нажимая при этом кнопку (2).

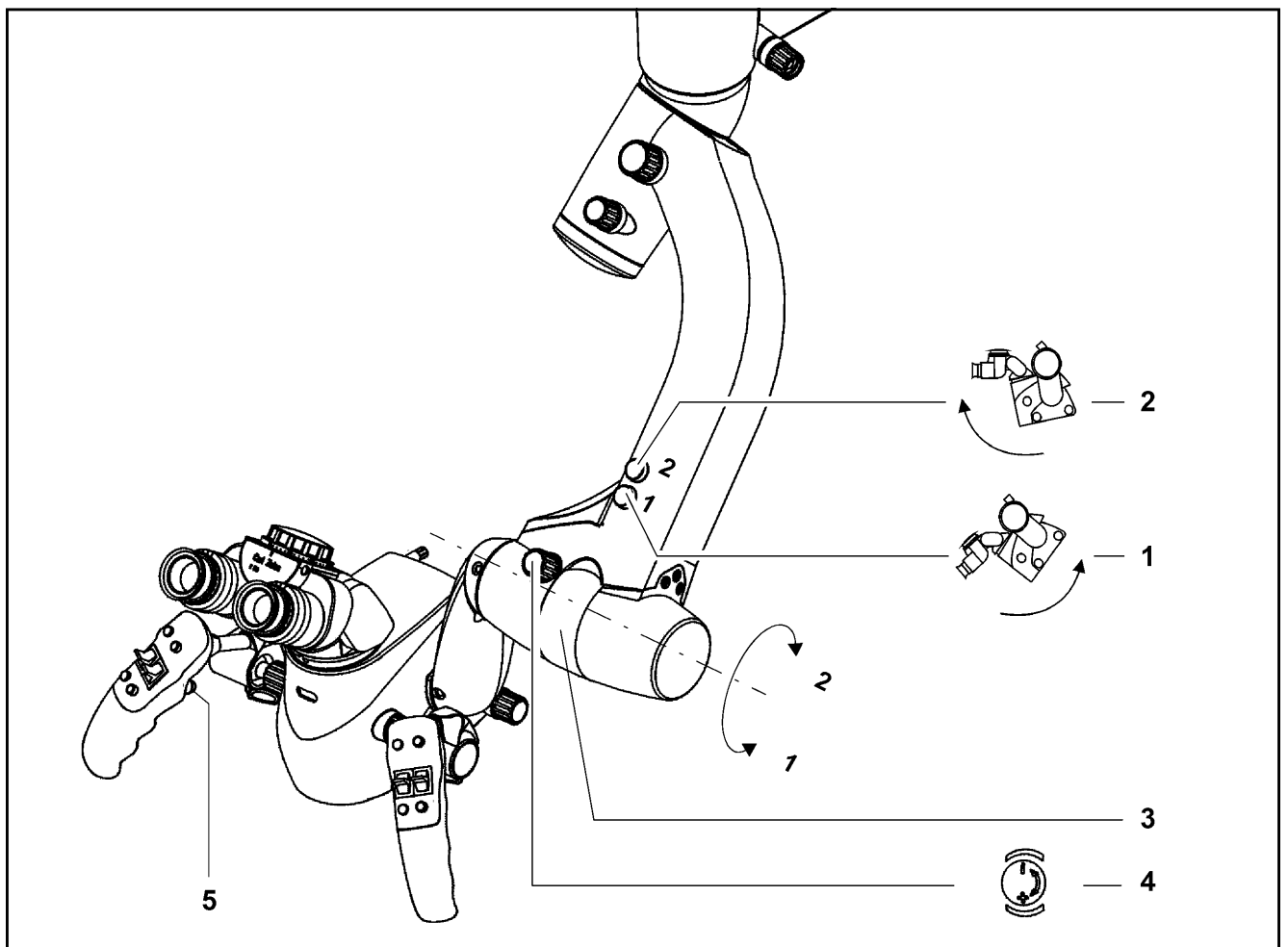
Приблизительно через 15 секунд корпус микроскопа будет снова подключен к своей системе подвески. Это можно проверить следующим образом: если сдвинуть корпус микроскопа, белое кольцо (3) будет также двигаться.

- Продолжить нажимать кнопку (2), чтобы убедиться, что корпус микроскопа остается сбалансированным в любом наклонном положении. В зависимости от установленных дополнительных принадлежностей это может занять некоторое время (приблизительно 1 минуту или больше). Для проверки точности балансировки корпуса микроскопа следует слегка приподнять и наклонить его в различные положения.
- Если кнопка (2) была нажата в течение слишком большого времени, для исправления балансировки можно нажать кнопку (1).

Нулевое положение







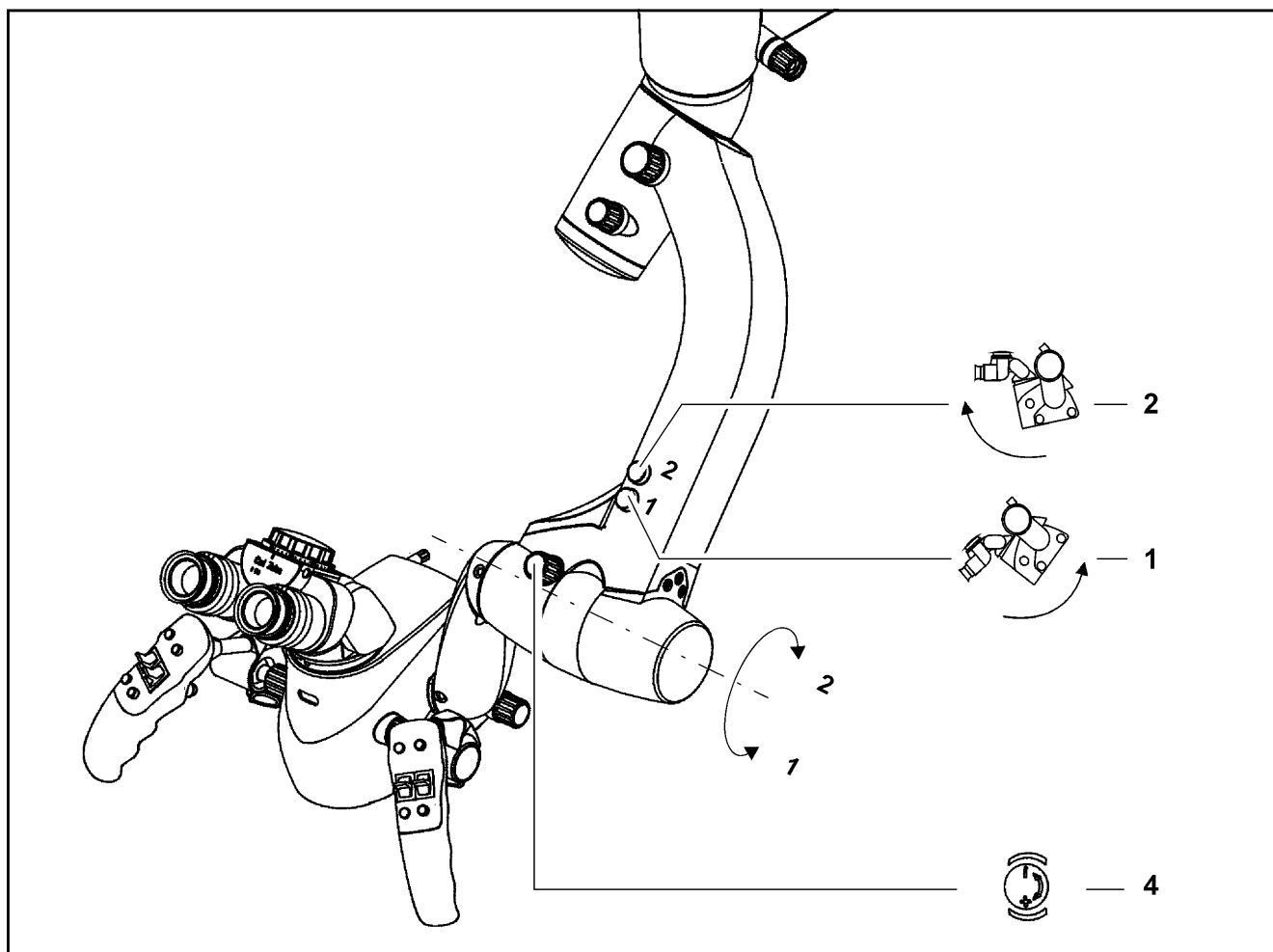
**Подстройка балансировки при наклоне вперед-назад**

После небольшого изменения положения дополнительных принадлежностей (например, угла тубуса второго наблюдателя) может потребоваться подстройка балансировки.

- Если корпус микроскопа стремится наклониться вперед (в направлении пользователя), следует нажать кнопку (2).
- Если корпус микроскопа стремится наклониться назад, следует нажать кнопку (1).

**Регулировка силы трения при наклоне вперед-назад**

Регулировка силы трения при наклоне вперед-назад осуществляется с помощью рукоятки (4).



# Настройка хирургического микроскопа



## Примечания по настройке

- Рекомендуется предоставить данные о межзрачковом расстоянии и рефракции для различных пользователей, чтобы обеспечить более быструю настройку хирургического микроскопа и заранее установить значения в ходе подготовки.
- Не следует использовать многофокальные или варифокальные очки во время настройки или эксплуатации микроскопа.

Такие очки делают невозможной правильную настройку с помощью кольца диоптрической коррекции, что приводит к неудовлетворительному качеству изображения.

- Оптимальное качество изображения, получаемого через окуляры и оптический разъем для средств документирования (фото- и видеокамеры), может быть достигнуто только путем тщательного фокусирования и точной настройки бинокулярного тубуса.

## Настройка бинокулярного тубуса

### *Межзрачковое расстояние*

- Установить микроскоп в вертикальное положение над плоским предметом, например, листом бумаги для настройки.
- Отрегулировать расстояние между окулярами в бинокулярном тубусе в соответствии со своим межзрачковым расстоянием таким образом, чтобы два изображения в окулярах (объект и кромка поля зрения) сливались в одно.

### *Регулировка окуляров*

Следующая процедура должна выполняться отдельно для каждого окуляра в описанном ниже порядке.

- Установить микроскоп на минимальное увеличение.
- Установить кольцо диоптрической коррекции у окуляра в нулевое положение.
- Глядя в окуляр, сместить корпус микроскопа для фокусировки изображения.
- Установить микроскоп на максимальное увеличение и отрегулировать систему точной фокусировки до получения резкого изображения.
- Обрато установить микроскоп на минимальное увеличение без изменения рабочего расстояния.
- Установить кольцо диоптрической коррекции у окуляра в максимальное положение (в положительном направлении).
- Глядя в окуляр, плавно поворачивать кольцо диоптрической коррекции в отрицательном направлении до получения резкого изображения.

- Повторить всю описанную выше процедуру со вторым окуляром.
- Теперь микроскоп отрегулирован таким образом, что изображение будет резким во всем диапазоне увеличения без необходимости новой фокусировки при установке увеличения. Если это не так, следует повторить процедуру.

#### *Регулировка наглазников*

- Отрегулировать наглазники на окулярах таким образом, чтобы видеть все поле зрения.
- Работа с микроскопом с использованием очков: вернуть наглазники.
- Работа с микроскопом без очков: выкрутить наглазники.

#### **Регулировка рабочего расстояния и увеличения**

- Установить микроскоп над хирургическим полем таким образом, чтобы обеспечить удобную работу.
- Произвести грубую фокусировку на объект путем изменения расстояния между микроскопом и объектом.
- Установить микроскоп на максимальное увеличение и отрегулировать систему точной фокусировки до получения резкого изображения.
- Установить требуемое увеличение микроскопа. Фокальная плоскость сохраняется в ходе данного процесса.



#### **ВНИМАНИЕ!**

#### **Риск травмирования пациента при падении деталей.**

В случае столкновения или неправильной установки детали могут упасть и причинить травмы пациенту.

- Перед использованием устройства необходимо проверить правильность и надежность установки всех деталей.
- Убедиться, что напольный штатив зафиксирован в устойчивом положении и может поворачиваться без столкновений.

# Подготовка системы к использованию в стерильных условиях



## ВНИМАНИЕ!

### Риск занесения инфекции загрязненными асептическими дополнительными принадлежностями и салфетками

- Допускается использовать только стерильные асептические дополнительные принадлежности и салфетки, подходящие для данной системы.
- Изделия, входящие в состав асептических комплектов, должны подвергаться очистке, дезинфекции и стерилизации перед каждым использованием. Это также относится к первому использованию после поставки.
- Необходимо обеспечить проведение инструктажа эксплуатирующего персонала о правилах эксплуатации системы в стерильных условиях.

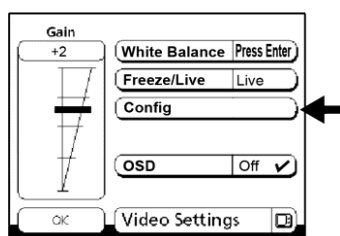
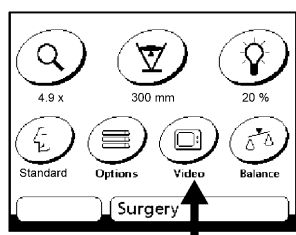
## Установка асептических колпачков

Для использования в стерильных условиях система может быть укомплектована изделиями, допускающими повторную стерилизацию. В состав асептических комплектов, предлагаемых компанией ZEISS, входят колпачки и рукоятки, которые могут быть стерилизованы в автоклаве. Детальная информация о стерилизации содержится в прилагаемой инструкции «Подготовка изделий, допускающих повторную стерилизацию» для соответствующих асептических комплектов.

## Укрытие салфетками

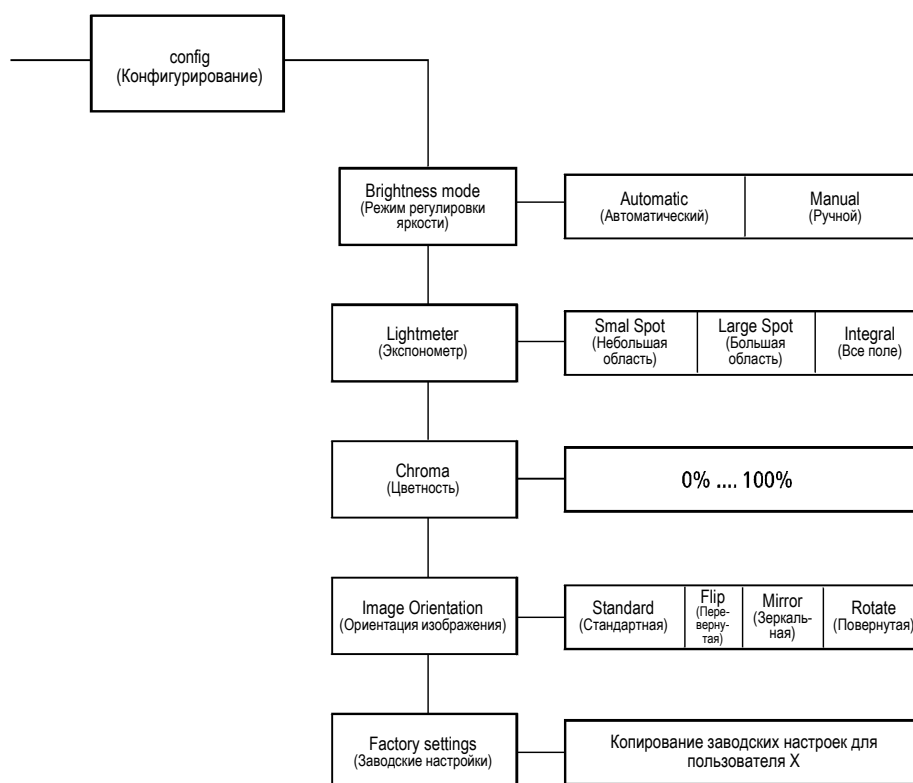
Для укрытия системы могут также использоваться одноразовые стерильные салфетки. При укрытии системы необходимо убедиться в наличии достаточной свободы перемещения у салфеток, не затрудняющей движения держателя и хирургического микроскопа.

## Ввод настроек видеокамеры (меню Config)



Меню конфигурирования предназначено для ввода настроек одночиповой видеокамеры. При поставке пользовательская программа имеет настройки по умолчанию.

- Для доступа в меню нажмите кнопку Video в меню Surgery.
- После нажатия на кнопку Video на пульте управления появится меню Video Settings.
- Нажмите кнопку Config для доступа в меню конфигурирования.
- Чтобы выйти из меню конфигурирования, нажмите OK. Меню конфигурирования имеет следующую структуру:



## Навигация в режиме конфигурирования с помощью клавиш управления

### ▲ ▼ Клавиши управления

Для доступа к требуемому подменю нажимайте клавиши управления ▲ ▼ .  
Для активации выбранного подменю нажмите клавишу Enter.



### Клавиша Enter

С помощью клавиши Enter можно выйти из всех подменю (кроме Chroma). Текущая настройка отображается с правой стороны панели подменю. При выборе опции Factory Settings (Заводские настройки) (с помощью клавиши Enter) на экране будет отображаться сообщение Processing (Обработка), пока будут загружаться данные. После завершения данного процесса на экране появится сообщение Ready (Готово).

### < > Клавиши управления

Только в подменю Chroma клавиши управления < > используются для установки процентного значения.

## Яркость

В меню Brightness (Яркость) можно установить яркость видеоизображения вручную (параметр GAIN (усиление)) или выбрать автоматическую регулировку яркости.

Автоматическая регулировка (Auto): стандартная настройка для большинства приложений. В ней автоматически вводится поправка при меняющихся условиях освещения и соответствующим образом подстраивается параметр GAIN. Благодаря этому обеспечивается постоянный уровень яркости изображения на экране. Данная функция особенно полезна в ситуациях с меняющейся интенсивностью подсветки.

Ручная регулировка (Manu):

Яркость изображения устанавливается в соответствии с выбранным значением параметра GAIN. При попадании в хирургическое поле ярких или сильно бликующих инструментов на экране появится засветка. Остальная часть изображения будет все так же четко видна при уровне яркости, заданном с помощью параметра GAIN.

Текущий выбранный режим отображается с правой стороны панели подменю Brightness.

**Нажмите клавишу ОК, чтобы сохранить выбранный режим и вернуться в меню Surgery. Если в течение приблизительно 30 секунд не будет нажата ни одна клавиша, экран автоматически вернется к меню Surgery и будет сохранено заданное значение.**



### Экспонометр

Использование функции Lightmeter (Экспонометр) имеет смысл только в том случае, если в меню Brightness был выбран автоматический режим (Auto).

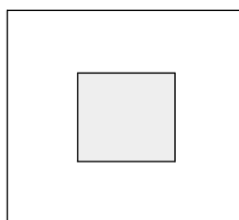
В поле Lightmeter можно выбрать один из трех способов замера, обеспечиваемых видеокамерой: Integral (Все поле), Small (Небольшая область) или Large (Большая область).

- Integral (все поле – стандартная настройка): экспозиция измеряется и усредняется на основе всего видеоизображения. Данный способ замера рекомендован для хирургического поля, освещенного полностью и равномерно.
- Large (большая область): Экспозиция измеряется на участке в центральной части изображения. Данный способ замера идеально подходит для работы на хирургическом поле с затемненным краем (вследствие уменьшения диаметра освещенного поля).
- Small (небольшая область): Экспозиция измеряется на очень небольшом участке в центральной части изображения. Данный способ замера подходит для работы в узких каналах, когда используется чрезвычайно малый диаметр освещенного поля.

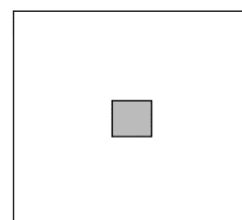
Для переключения между различными способами замера используйте клавишу Enter.



Integral



Large



Small

Текущий выбранный режим замера отображается с правой стороны панели подменю.

- Нажмите клавишу ОК, чтобы сохранить выбранный режим и вернуться в меню Surgery. Если в течение приблизительно 30 секунд не будет нажата ни одна клавиша, экран автоматически вернется к меню Surgery и будет сохранено заданное значение.



### Подменю Chroma

С помощью подменю Chroma (Цветность) может быть настроена общая цветовая насыщенность изображения с видеокамеры.

#### Chroma

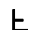
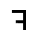
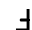
С помощью клавиш управления < > выполняется плавная настройка цветовой насыщенности в диапазоне от 0 % до 100 %. Текущее выбранное значение отображается с правой стороны панели подменю Chroma.

- Нажмите клавишу ОК, чтобы сохранить введенное значение и вернуться в меню Surgery. Если в течение приблизительно 30 секунд не будет нажата ни одна клавиша, экран автоматически вернется к меню Surgery и будет сохранено заданное значение.

### Ориентация изображения

С помощью данного меню настраивается ориентация изображения на экране.

Меню Image Orientation (Ориентация изображения) позволяет выполнять следующие действия:

- |   |                                |   |
|---|--------------------------------|---|
| – переворачивание изображения относительно горизонтальной оси | Flip (перевернутая ориентация) | F →  |
| – переворачивание изображения относительно вертикальной оси   | Mirror (зеркальная ориентация) | F →  |
| – поворот изображения на 180°                                 | Rotate (повернутая ориентация) | F →  |

Для переключения между различными опциями используйте клавишу Enter. Текущий выбранный режим отображается с правой стороны панели подменю.

- Нажмите клавишу ОК, чтобы сохранить выбранный режим и вернуться в меню Surgery. Если в течение приблизительно 30 секунд не будет нажата ни одна клавиша, экран автоматически вернется к меню Surgery и будет сохранено заданное значение.

**Заводские настройки**

При выборе данной функции все настройки в выбранном профиле пользователя будут возвращены к заводским настройкам.

При выборе опции Factory Settings (Заводские настройки) (с помощью клавиши Enter) на экране будет отображаться сообщение Processing (Обработка), пока будут загружаться данные. После завершения данного процесса на экране появится сообщение Ready (Готово).

Теперь все настройки в выбранном профиле пользователя заменены заводскими настройками. Система вернется в меню Service после приблизительно 5 секунд или при нажатии любой клавиши.

- Нажмите клавишу ОК, чтобы сохранить выбранный режим и вернуться в меню Surgery. Если в течение приблизительно 30 секунд не будет нажата ни одна клавиша, экран автоматически вернется к меню Surgery и будет сохранено заданное значение.



## Перемещение напольного штатива S7



### ВНИМАНИЕ!



#### Опасность раздавливания пальцев.

В местах, обозначенных табличкой «Опасность раздавливания пальцев», существует риск причинения травм пальцам.

- Запрещается прикасаться к таким местам во время перемещения системы или при ее приведении в рабочее / транспортировочное положение.



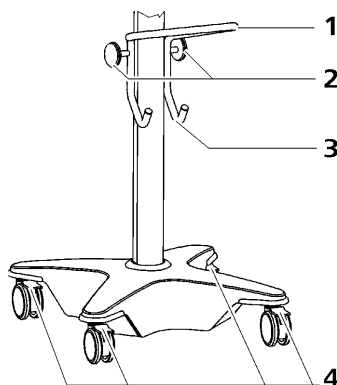
### ВНИМАНИЕ!

#### Опасность опрокидывания конструкции во время транспортировки системы.

При несоблюдении следующих мер предосторожности система может опрокинуться и причинить травмы персоналу.

- Для транспортировки штатива должна использоваться предусмотренная для этого рукоятка.
- При проходе через дверные проемы необходимо обращать внимание на их высоту.
- Избегать любых столкновений.
- При проходе по ступеням и пересечении кромок устройство должны держать и поднимать одновременно два человека.
- При перемещении по поверхности с уклоном необходимо соблюдать чрезвычайную осторожность.
- Запрещается оставлять штатив на поверхности с уклоном.

При перемещении штатива необходимо соблюдать следующие требования:



- Выключить устройство с помощью выключателя питания.
- Вынуть штекер питания из сетевой розетки.
- Переместить подвеску оптической головки в положение для транспортировки (см. иллюстрацию справа).
- Намотать кабель от ножного пульта управления на один из держателей кабеля (2) и повесить ножной пульт управления на держателе (3).
- Намотать кабель питания на другой держатель кабеля (2).
- Высвободить все стопорные рычажки (4) колес.
- Взять устройство за рукоятку (1) и осторожно передвинуть его на новое место. Убедиться, что устройство стоит на ровной поверхности.
- Нажать, как минимум, на три стопорных рычажка (4) и убедиться, что штатив не может двигаться самопроизвольно.

Ввиду того, что подвесное крепление может плавно перемещаться, пользователь может недооценивать массу оборудования. В связи с этим необходимо перемещать подвесное крепление медленно и осторожно.

**ПРИМЕЧАНИЕ****Транспортировка на большие расстояния**

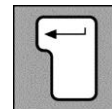
Транспортировка устройства на большие расстояния (например, переезд или возврат для ремонта) должна выполняться только в оригинальной упаковке или в специальной возвратной упаковке.

- Обратитесь к своему дилеру или в сервисную службу компании ZEISS.





# Эксплуатация



<b>Контрольный перечень для напольного штатива S7 .....</b>	<b>184</b>
<b>Контрольный перечень для потолочного и настенного крепления S7 и подвесного крепления S7 Centro.....</b>	<b>188</b>
<b>Контрольный перечень для потолочного крепления S7 с подъемной колонкой .....</b>	<b>192</b>
<b>Включение и выключение устройства .....</b>	<b>197</b>
<b>Порядок действий .....</b>	<b>197</b>
<b>Использование дополнительной функции автоматической фокусировки SpeedFokus .....</b>	<b>199</b>

## Контрольный перечень для напольного штатива S7

### ПРИМЕЧАНИЕ

#### Меры на случай отказа системы

- Рекомендуется принимать адекватные меры предосторожности в зависимости от применения системы, обеспечивающие возможность завершения хирургических или лечебных процедур без использования данного микроскопа.

### ПРИМЕЧАНИЕ

#### Уменьшение яркости источника света со временем

С течением времени работы фактическая яркость источника света в системе подсветки снижается (не является неисправностью системы).

- Перед каждым использованием необходимо убедиться, что доступная яркость подсветки является достаточной.
- При необходимости, следует заменить лампу. После замены лампы необходимо проверить яркость.
- Необходимо иметь под рукой запасную лампу (например, лампу с оптическим отражателем).



### ВНИМАНИЕ!

#### Риск получения травм.

При неправильных настройках конфигурации устройство может повести себя непредсказуемо и причинить травмы пациенту.

- Перед каждым использованием системы необходимо проверять настройки в выбранном профиле пользователя.



### ВНИМАНИЕ!

#### Слишком позднее обнаружение неисправности

- Во избежание проявления дефектов во время хирургической операции необходимо проводить функциональную проверку перед каждой хирургической процедурой (без пациента).



По соображениям безопасности не допускается использование устройства, если перед началом процедуры была обнаружена неисправность.

- Устранить неисправность (см. раздел «Указания по устранению неполадок») или обратиться в сервисную службу компании ZEISS.

Перед началом каждой хирургической операции необходимо выполнять следующие проверки (только в отсутствие пациента):

- Убедиться в наличии достаточного места между инструментом и установленными дополнительными принадлежностями, а также в том, что с объектива снята защитная крышка (1).
- Включить систему с помощью выключателя питания системы подвешенного крепления.

#### Ксеноновый осветитель

- ✓ Убедиться, что ксеноновый осветитель исправен.
- ✓ Убедиться, что система ксенонового осветителя включена и зеленая индикаторная лампа горит.





Если первая лампа вышла из строя и используется вторая лампа (светится сегмент на рукоятке переключения), необходимо убедиться в наличии под рукой запасного лампового модуля в качестве меры предосторожности.



### ВНИМАНИЕ!

**Срок службы ксеноновой лампы ограничен и составляет 500 часов.**

При использовании сверх установленного максимального срока службы ксеноновая лампа может взорваться.

- Необходимо своевременно производить замену ксеноновой лампы.
- После замены лампы следует обнулить счетчик времени работы ксеноновой подсветки.
- Порядок замены лампы и обнуления счетчика времени работы описан на стр. 110.

Необходимо своевременно производить замену ксеноновой лампы.

В качестве примера ниже приведены указания, которыми можно руководствоваться в работе:

- При использовании в течение 4 часов в день при 5-дневной рабочей неделе замена лампы должна производиться не реже одного раза в 25 недель.
- При использовании в течение 8 часов в день при 5-дневной рабочей неделе замена лампы должна производиться не реже одного раза в 12 недель.

#### Проверка системы подсветки

- ✓ Убедиться, что основная и резервная лампы исправны.

#### Проверка рукояток

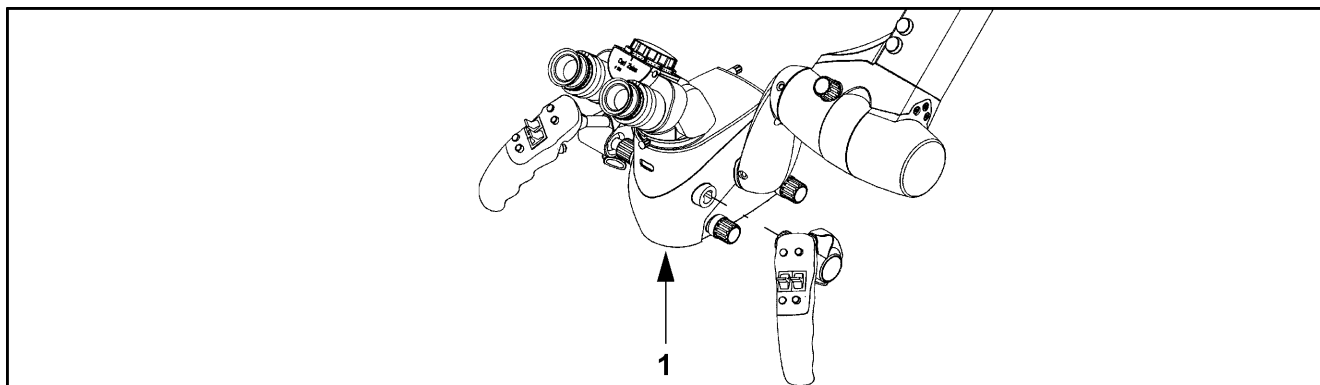
- ✓ Убедиться, что рукоятки находятся в удобном для вас положении или что одна или обе рукоятки были сняты и заменены на заглушки, входящие в комплект поставки устройства.

#### Проверка работы масштабирования

- Нажать на рукоятках соответствующую кнопку (кнопки) для приведения в действие данной функции.

#### Проверка работы фокусировки

- Нажать на рукоятках соответствующую кнопку (кнопки) для приведения в действие данной функции.



Проверка работы магнитного тормоза

- Нажать кнопку высвобождения (1).  
Магнитный тормоз будет активен, если в меню Surgery/Options/Magnetic Brakes для Brakes установлен режим Off.

Проверка регулировочных рукояток

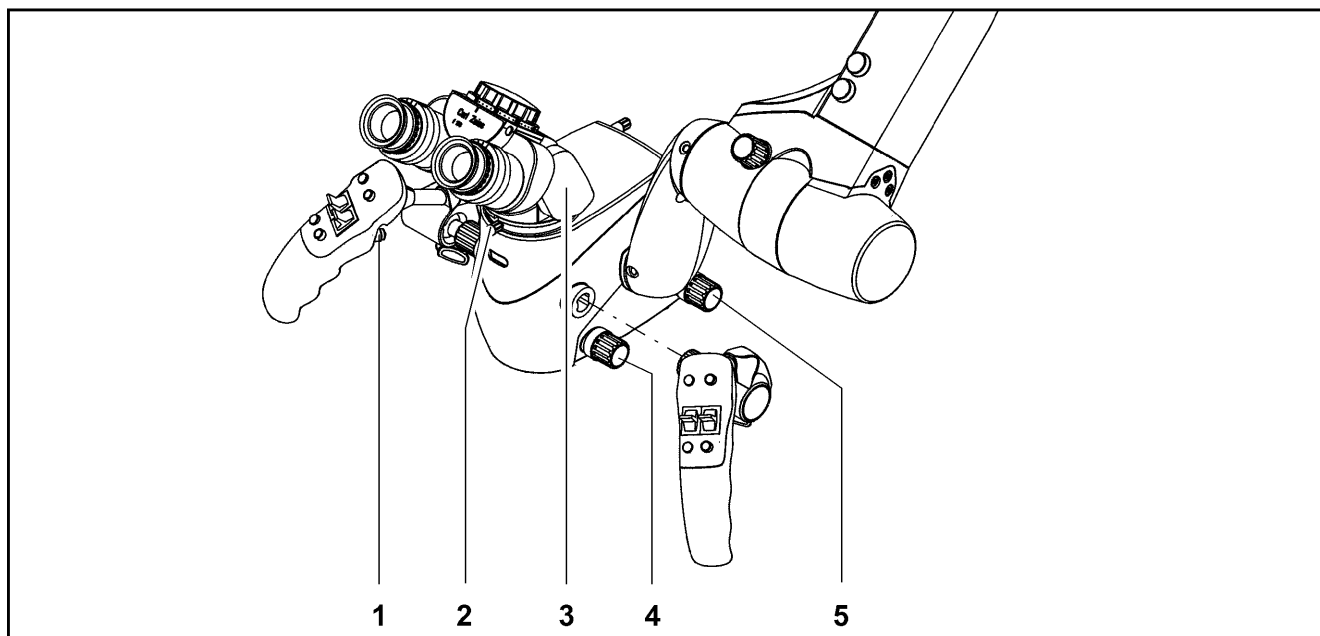
- Проверить работу рукоятки фокусировки (4) и рукоятки выбора светофильтра (5).

Окуляры и бинокулярный тубус

- ✓ Убедиться, что бинокулярный тубус (3) надежно закреплен.
- ✓ Убедиться, что крепежный винт (2) плотно затянут.
- ✓ Убедиться, что хирургический микроскоп и тубус установлены в эргономичное положение.
- ✓ Убедиться, что установлено правильное межзрачковое расстояние.
- ✓ Убедиться, что наглазники отрегулированы таким образом, что видно все поле обзора.
- ✓ Убедиться, что на шкале диоптрической коррекции выбрано правильное показание.
- ✓ Убедиться, что изображение имеет хорошее качество во всем диапазоне увеличения.

Балансировка

- ✓ Убедиться, что хирургический микроскоп правильно сбалансирован.



#### Настройка балансировки

- ✓ Убедиться, что подвеска оптической головки правильно сбалансирована. При полной балансировке хирургический микроскоп должен оставаться неподвижным в любом положении в пределах рабочей зоны и не должен двигаться ни вверх, ни вниз.

#### Ограничение перемещения вниз

- ✓ Убедиться, что было настроено минимальное рабочее расстояние (высота) от хирургического поля.

#### Основание штатива

- ✓ Убедиться, что в нажатом положении находятся не менее трех стопорных рычажков для предотвращения самопроизвольного движения штатива.

#### Дополнительные принадлежности

- ✓ Работа всего остального оборудования (хирургического микроскопа, оборудования для второго наблюдателя, видеосистемы и т. д.) была проверена с использованием соответствующих руководств по эксплуатации.

#### **Ножной пульт управления (по дополнительному заказу)**

- ✓ Штекер ножного пульта управления вставлен в соответствующий разъем.
- ✓ Выключатель питания системы подвесного крепления находится во включенном положении.
- Убедиться, что все функции, назначенные соответствующим кнопкам на ножном пульте управления, работают правильно.

#### **Дополнительная функция автоматической фокусировки SpeedFokus**

##### Настройки и обеспечение соответствия при использовании внешней видеокамеры

- ✓ Убедиться, что положение видеокамеры, фокусное расстояние ее объектива и размер матрицы ПЗС правильно заданы в меню Autofocus.
- ✓ Убедиться, что между видеосистемой и хирургическим микроскопом обеспечено соответствие, то есть при сфокусированном изображении в окулярах микроскопа видеоизображение на экране монитора также должно быть резким (относится также к встроенной видеокамере).
- ✓ Убедиться, что изображение на экране монитора имеет ту же ориентацию, что и изображение в окулярах основного наблюдателя.

##### Процесс фокусировки

Убедиться, что фокусировка может быть выполнена с помощью программируемых кнопок:

- ✓ с помощью кнопок А, В, С и (или) D на рукоятках;
- ✓ кроме того, если установлен ножной пульт управления (по дополнительному заказу) с 8 или 14 функциями: с помощью кнопок С и (или) D на ножном пульте управления.

## Контрольный перечень для потолочного и настенного крепления S7 и подвесного крепления S7 Centro



### ВНИМАНИЕ!

#### Риск получения травм.

При неправильных настройках конфигурации устройство может повести себя непредсказуемо и причинить травмы пациенту.

- Перед каждым использованием системы необходимо проверять настройки в выбранном профиле пользователя.



По соображениям безопасности не допускается использование устройства, если перед началом процедуры была обнаружена неисправность.

- Устранить неисправность (см. раздел «Указания по устранению неполадок») или обратиться в сервисную службу компании ZEISS.

Перед началом каждой хирургической операции необходимо выполнять следующие проверки (только в отсутствие пациента):

- Убедиться в наличии достаточного места между инструментом и установленными дополнительными принадлежностями, а также в том, что с объектива снята защитная крышка (1).
- Включить систему с помощью выключателя питания системы подвесного крепления.

#### Ксеноновый осветитель

- ✓ Убедиться, что ксеноновый осветитель исправен.
- ✓ Убедиться, что система ксенонового осветителя включена и зеленая индикаторная лампа горит.



Если первая лампа вышла из строя и используется вторая лампа (светится сегмент на рукоятке переключения), необходимо убедиться в наличии под рукой запасного лампового модуля в качестве меры предосторожности.



### ВНИМАНИЕ!

#### Срок службы ксеноновой лампы ограничен и составляет 500 часов.

При использовании сверх установленного максимального срока службы ксеноновая лампа может взорваться.

- Необходимо своевременно производить замену ксеноновой лампы.
- После замены лампы следует обнулить счетчик времени работы ксеноновой подсветки.
- Порядок замены лампы и обнуления счетчика времени работы описан на стр. 110.

Необходимо своевременно производить замену ксеноновой лампы.

В качестве примера ниже приведены указания, которыми можно руководствоваться в работе:

- При использовании в течение 4 часов в день при 5-дневной рабочей неделе замена лампы должна производиться не реже одного раза в 25 недель.

- При использовании в течение 8 часов в день при 5-дневной рабочей неделе замена лампы должна производиться не реже одного раза в 12 недель.

Проверка системы подсветки

- ✓ Убедиться, что основная и резервная лампы исправны.

Проверка рукояток

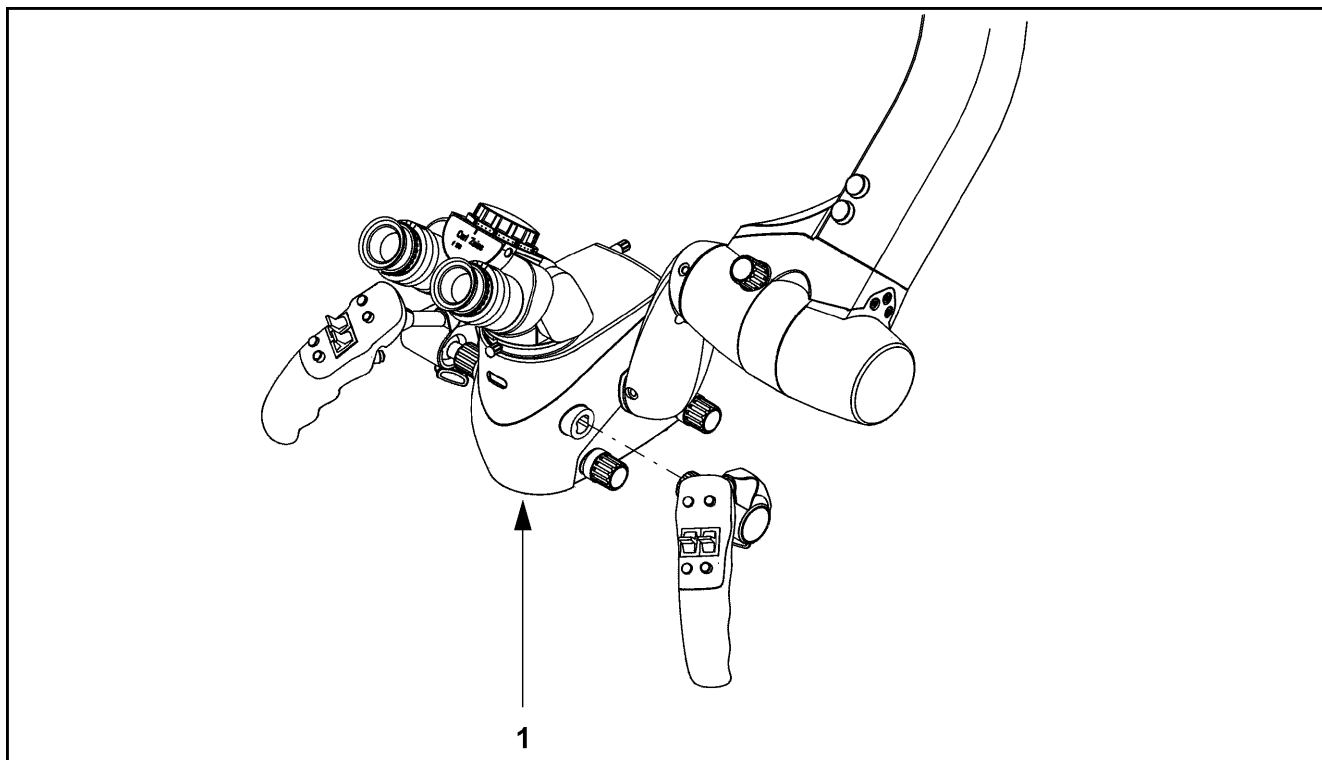
- ✓ Убедиться, что рукоятки находятся в удобном для вас положении или что одна или обе рукоятки были сняты и заменены на заглушки, входящие в комплект поставки устройства.

Проверка работы масштабирования

- Нажать на рукоятках соответствующую кнопку (кнопки) для приведения в действие данной функции.

Проверка работы фокусировки

- Нажать на рукоятках соответствующую кнопку (кнопки) для приведения в действие данной функции.



Проверка работы магнитного тормоза

- Нажать кнопку высвобождения (1).  
Магнитный тормоз будет активен, если в меню Surgery/Options/Magnetic Brakes для Brakes установлен режим Off.

Проверка регулировочных рукояток

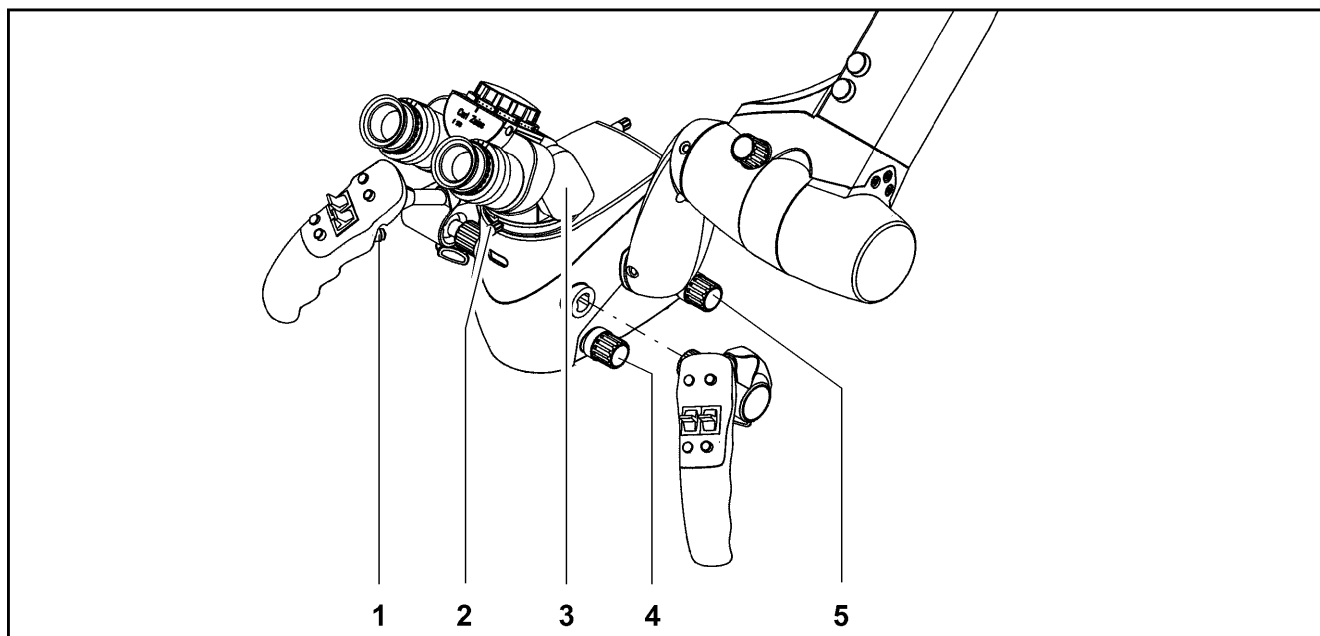
- Проверить работу рукоятки фокусировки (4) и рукоятки выбора светофильтра (5).

Окуляры и бинокулярный тубус

- ✓ Убедиться, что бинокулярный тубус (3) надежно закреплен.
- ✓ Убедиться, что крепежный винт (2) плотно затянут.
- ✓ Убедиться, что хирургический микроскоп и тубус установлены в эргономичное положение.
- ✓ Убедиться, что установлено правильное межзрачковое расстояние.
- ✓ Убедиться, что наглазники отрегулированы таким образом, что видно все поле обзора.
- ✓ Убедиться, что на шкале диоптрической коррекции выбрано правильное показание.
- ✓ Убедиться, что изображение имеет хорошее качество во всем диапазоне увеличения.

Балансировка

- ✓ Убедиться, что хирургический микроскоп правильно сбалансирован.



#### Настройка балансировки

- ✓ Убедиться, что подвеска оптической головки правильно сбалансирована. При полной балансировке хирургический микроскоп должен оставаться неподвижным в любом положении в пределах рабочей зоны и не должен двигаться ни вверх, ни вниз.

#### Ограничение перемещения вниз

- ✓ Убедиться, что было настроено минимальное рабочее расстояние (высота) от хирургического поля.

#### **Ножной пульт управления (по дополнительному заказу)**

- ✓ Штекер ножного пульта управления вставлен в соответствующий разъем.
- ✓ Выключатель питания системы подвесного крепления находится во включенном положении.
- Убедиться, что все функции, назначенные соответствующим кнопкам на ножном пульте управления, работают правильно.

#### **Дополнительная функция автоматической фокусировки SpeedFokus**

##### Настройки и обеспечение соответствия при использовании внешней видеокамеры

- ✓ Убедиться, что положение видеокамеры, фокусное расстояние ее объектива и размер матрицы ПЗС правильно заданы в меню Autofocus.
- ✓ Убедиться, что между видеосистемой и хирургическим микроскопом обеспечено соответствие, то есть при сфокусированном изображении в окулярах микроскопа видеоизображение на экране монитора также должно быть резким (относится также к встроенной видеокамере).
- ✓ Убедиться, что изображение на экране монитора имеет ту же ориентацию, что и изображение в окулярах основного наблюдателя.

##### Процесс фокусировки

Убедиться, что фокусировка может быть выполнена с помощью программируемых кнопок:

- ✓ с помощью кнопок А, В, С и (или) D на рукоятках;
- ✓ кроме того, если установлен ножной пульт управления (по дополнительному заказу) с 8 или 14 функциями: с помощью кнопок С и (или) D на ножном пульте управления.

## Контрольный перечень для потолочного крепления S7 с подъемной колонкой



### ОСТОРОЖНО!

#### Уменьшение яркости источника света со временем

С течением времени работы фактическая яркость источника света в системе подсветки снижается (не является неисправностью системы).

- Перед каждым использованием необходимо убедиться, что доступная яркость подсветки является достаточной.
- При необходимости, следует заменить лампу. После замены лампы необходимо проверить настройку уровня яркости.
- Необходимо иметь под рукой запасную лампу (например, лампу с оптическим отражателем).



### ВНИМАНИЕ!

#### Риск получения травм.

При неправильных настройках конфигурации устройство может повести себя непредсказуемо и причинить травмы пациенту.

- Перед каждым использованием системы необходимо проверять настройки в выбранном профиле пользователя.



По соображениям безопасности не допускается использование устройства, если перед началом процедуры была обнаружена неисправность.

- Устранить неисправность (см. раздел «Указания по устранению неполадок») или обратиться в сервисную службу компании ZEISS.

Перед началом каждой хирургической операции необходимо выполнять следующие проверки (только в отсутствие пациента):

- Убедиться в наличии достаточного места между инструментом и установленными дополнительными принадлежностями, а также в том, что с объектива снята защитная крышка (1).
- Включить систему с помощью выключателя питания системы подвешного крепления.

#### Ксеноновый осветитель

- ✓ Убедиться, что ксеноновый осветитель исправен.
- ✓ Убедиться, что система ксенонового осветителя включена и зеленая индикаторная лампа горит.



Если первая лампа вышла из строя и используется вторая лампа (светится сегмент на рукоятке переключения), необходимо убедиться в наличии под рукой запасного лампового модуля в качестве меры предосторожности.



**ВНИМАНИЕ!****Срок службы ксеноновой лампы ограничен и составляет 500 часов.**

При использовании сверх установленного максимального срока службы ксеноновая лампа может взорваться.

- Необходимо своевременно производить замену ксеноновой лампы.
- После замены лампы следует обнулить счетчик времени работы ксеноновой подсветки.
- Порядок замены лампы и обнуления счетчика времени работы описан на стр. 110.

Необходимо своевременно производить замену ксеноновой лампы.

В качестве примера ниже приведены указания, которыми можно руководствоваться в работе:

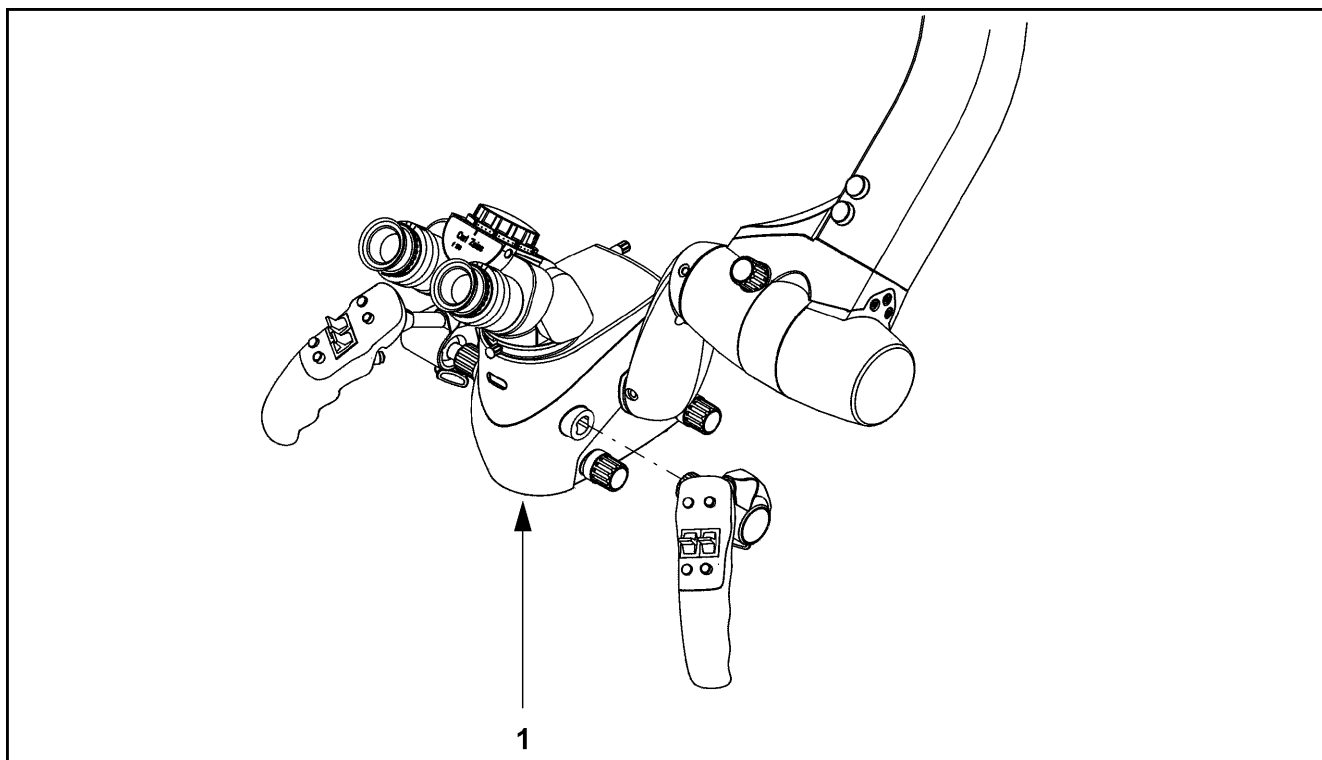
- При использовании в течение 4 часов в день при 5-дневной рабочей неделе замена лампы должна производиться не реже одного раза в 25 недель.
- При использовании в течение 8 часов в день при 5-дневной рабочей неделе замена лампы должна производиться не реже одного раза в 12 недель.

Проверка системы подсветки

- ✓ Убедиться, что основная и резервная лампы исправны.

Проверка рукояток

- ✓ Убедиться, что рукоятки находятся в удобном для вас положении или что одна или обе рукоятки были сняты и заменены на заглушки, входящие в комплект поставки устройства.



Проверка работы масштабирования

- Нажать на рукоятках соответствующую кнопку (кнопки) для приведения в действие данной функции.

Проверка работы фокусировки

- Нажать на рукоятках соответствующую кнопку (кнопки) для приведения в действие данной функции.

Проверка работы магнитного тормоза

- Нажать кнопку высвобождения (1).  
Магнитный тормоз будет активен, если в меню Surgery/Options/Magnetic Brakes для Brakes установлен режим Off.

Проверка регулировочных рукояток

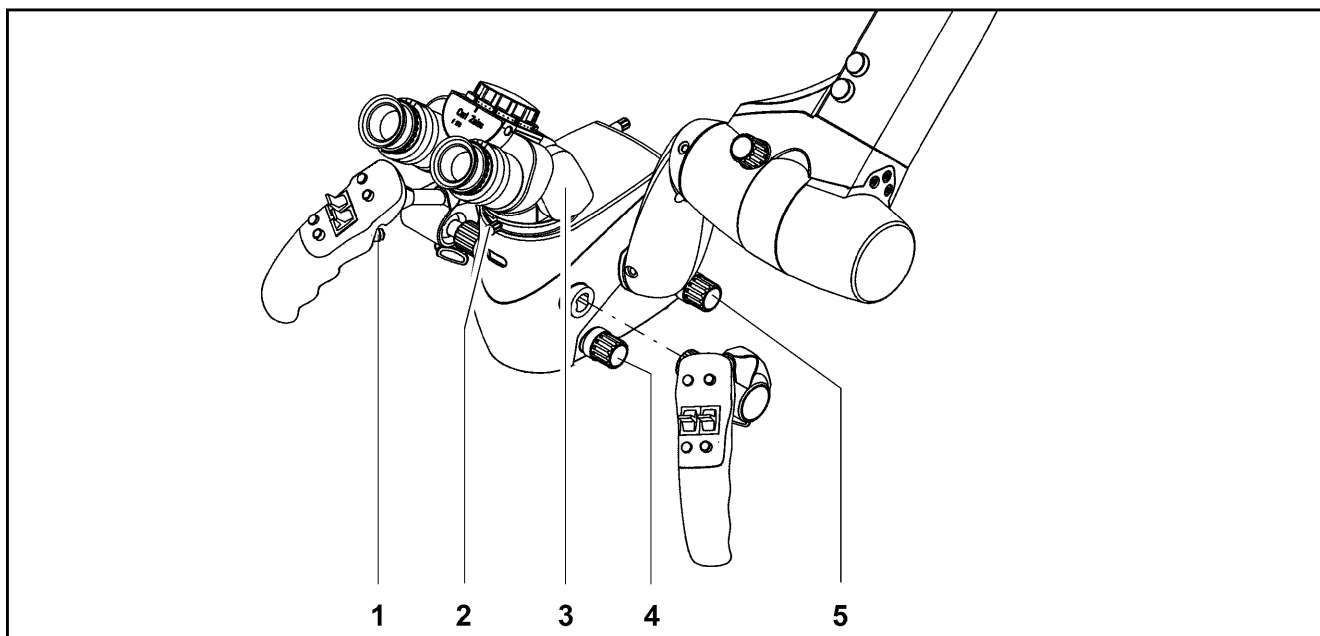
- Проверить работу рукоятки фокусировки (4) и рукоятки выбора светофильтра (5).

Окуляры и бинокулярный тубус

- ✓ Убедиться, что бинокулярный тубус (3) надежно закреплен.
- ✓ Убедиться, что крепежный винт (2) плотно затянут.
- ✓ Убедиться, что хирургический микроскоп и тубус установлены в эргономичное положение.
- ✓ Убедиться, что установлено правильное межзрачковое расстояние.
- ✓ Убедиться, что наглазники отрегулированы таким образом, что видно все поле обзора.
- ✓ Убедиться, что на шкале диоптрической коррекции выбрано правильное показание.
- ✓ Убедиться, что изображение имеет хорошее качество во всем диапазоне увеличения.

Балансировка

- ✓ Убедиться, что хирургический микроскоп правильно сбалансирован.



Проверка подъемной колонки

- Проверить работу подъемной колонки с помощью селекторного переключателя.

Настройка балансировки

- ✓ Убедиться, что подвеска оптической головки правильно сбалансирована. При полной балансировке хирургический микроскоп должен оставаться неподвижным в любом положении в пределах рабочей зоны и не должен двигаться ни вверх, ни вниз.

Ограничение перемещения вниз

- ✓ Убедиться, что было настроено минимальное рабочее расстояние (высота) от хирургического поля.

Проверка дополнительных принадлежностей

- Проверить работу всего остального оборудования (хирургического микроскопа, оборудования для второго наблюдателя, видеосистемы и т. д.) с использованием соответствующих руководств по эксплуатации.

**Ножной пульт управления (по дополнительному заказу)**

- ✓ Штекер ножного пульта управления вставлен в соответствующий разъем.
- ✓ Выключатель питания системы подвеса крепления находится во включенном положении.
- Убедиться, что все функции, назначенные соответствующим кнопкам на ножном пульте управления, работают правильно.

**Дополнительная функция автоматической фокусировки SpeedFokus**Настройки и обеспечение соответствия при использовании внешней видеокамеры

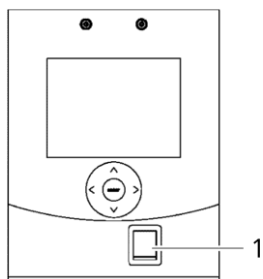
- ✓ Убедиться, что положение видеокамеры, фокусное расстояние ее объектива и размер матрицы ПЗС правильно заданы в меню Autofocus.
- ✓ Убедиться, что между видеосистемой и хирургическим микроскопом обеспечено соответствие, то есть при сфокусированном изображении в окулярах микроскопа видеоизображение на экране монитора также должно быть резким (относится также к встроенной видеокамере).
- ✓ Убедиться, что изображение на экране монитора имеет ту же ориентацию, что и изображение в окулярах основного наблюдателя.

Процесс фокусировки

Убедиться, что фокусировка может быть выполнена с помощью программируемых кнопок:

- ✓ с помощью кнопок А, В, С и (или) D на рукоятках;
- ✓ кроме того, если установлен ножной пульт управления (по дополнительному заказу) с 8 или 14 функциями: с помощью кнопок С и (или) D на ножном пульте управления.

## Включение и выключение устройства



- ✓ Шнур питания, входящий в комплект поставки (только для напольного штатива), должен быть подключен.
- Выполнить контрольные перечни, начинающиеся со стр. 184. Порядок включения и выключения устройства:
- Для включения устройства следует нажать выключатель питания (1) на штативе. Когда устройство включено, в выключателе горит зеленый ламповый индикатор.
- Для выключения устройства следует нажать выключатель питания (1) на штативе.

Ток, передаваемый через выходной разъем питания, не может быть отключен с помощью выключателя питания.

## Порядок действий



### ВНИМАНИЕ!

#### Риск травмирования светом лампы в лицевой области.

При использовании осветителя в ходе хирургических операций в лицевой области существует риск серьезного повреждения глаз пациента.

- Запрещается подвергать глаза пациента воздействию осветителя.
- Запрещается использовать данный источник света в офтальмологии.

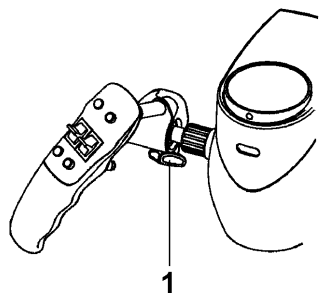


### ВНИМАНИЕ!

#### Опасность ожога под действием света.

Изменение кратности увеличения у складного тубуса также приводит к изменению интенсивности подсветки. Свет может вызывать ожоги.

- После регулировки увеличения необходимо всегда проверять интенсивность подсветки и диаметр освещенного поля.
- Интенсивность подсветки следует уменьшить до абсолютно необходимого минимального уровня.
- Включить систему с помощью выключателя питания системы подвесного крепления.



- Установить требуемую яркость подсветки хирургического поля через систему подвешного крепления.
- Выполнить проверки системы с помощью контрольного перечня.
- Повернуть хирургический микроскоп в эргономичное положение над хирургическим полем в пределах рабочего расстояния.
- Установить наименьшую кратность увеличения (с помощью масштабирования).
- Глядя в окуляры, опускать хирургический микроскоп до получения резкого изображения хирургического поля. Этим обеспечивается грубая фокусировка.
- Установить наибольшую кратность увеличения (с помощью масштабирования).
- Глядя в окуляры, задействовать функцию фокусировки до получения резкого изображения хирургического поля.
- Выбрать требуемую кратность увеличения (с помощью масштабирования). Смотреть в окуляры бинокулярного тубуса. Отрегулировать окуляры таким образом, чтобы и края поля обзора, и изображение в микроскопе были резкими.
- Установить рукоятки в положение, удобное для выполнения запланированной процедуры, и затянуть фиксирующие винты (1).
- Выключить систему, когда она больше не используется.

## Использование дополнительной функции автоматической фокусировки SpeedFokus

Дополнительная функция автоматической фокусировки SpeedFokus позволяет выбирать участок хирургического поля, представляющий особый интерес. Функция SpeedFokus обеспечивает фокусировку на выбранном участке при нажатии кнопки. Фокусировка включается с помощью кнопок на рукоятках или ножном пульте управления в соответствии с настройками, заданными в меню Options.

- Глядя в окуляры, задействовать функцию фокусировки до получения резкого изображения хирургического поля. Изображение на экране монитора также должно быть резким.
- Наблюдая за изображением на экране монитора, поместить квадратную рамку зоны экспонометрии (изучаемую область) на участок, представляющий особый интерес.
- Выполнить фокусировку с помощью функции автоматической фокусировки SpeedFokus.



Если в изучаемой области в хирургическом поле присутствуют большие перепады высоты с краями с большим уклоном, возможна ситуация, что функция SpeedFokus сфокусирует изображение не там, где требуется. Это можно исправить следующим образом:

- Слегка передвинуть изучаемую область и (или) уменьшить ее размер.
- Повторно выполнить фокусировку с помощью функции автоматической фокусировки SpeedFokus.





# Указания по устранению неполадок



<b>Отказ основных функций .....</b>	<b>203</b>
Отказ магнитного тормоза .....	203
Отказ дополнительной функции автоматической фокусировки SpeedFokus .....	203
Отказ дополнительной функции моторизованной фокусировки .....	204
Выход из строя галогенной лампы .....	206
Выход из строя лампы в системе ксенонового осветителя.....	208
<b>Причины возникновения неполадок и действия по их устранению .....</b>	<b>211</b>



## Отказ основных функций

**ПРИМЕЧАНИЕ****Риск травмирования при отказе основных функций**

В случае невозможности использования основных функций (фокусировка, масштабирование) или их неисправности необходимо отключить электронные компоненты и продолжить работу в ручном режиме.

## Отказ магнитного тормоза

В случае отказа магнитного тормоза (магнитный тормоз не может быть разблокирован) микроскоп может быть выставлен в требуемое положение вручную, для этого требуется преодолеть блокирующее действие магнитного тормоза.

## Отказ дополнительной функции автоматической фокусировки SpeedFokus

Отказ дополнительной функции автоматической фокусировки SpeedFokus при исправной работе других систем OPMI PROergo / S7:

Использование системы OPMI PROergo / S7 может быть продолжено, однако функция автоматической фокусировки SpeedFokus не может быть задействована до тех пор, пока она не будет отремонтирована персоналом сервисной службы.

- Продолжить хирургическую операцию с использованием моторизованной системы фокусировки OPMI PROergo.
- Выполнить фокусировку изображения в OPMI PROergo вручную.

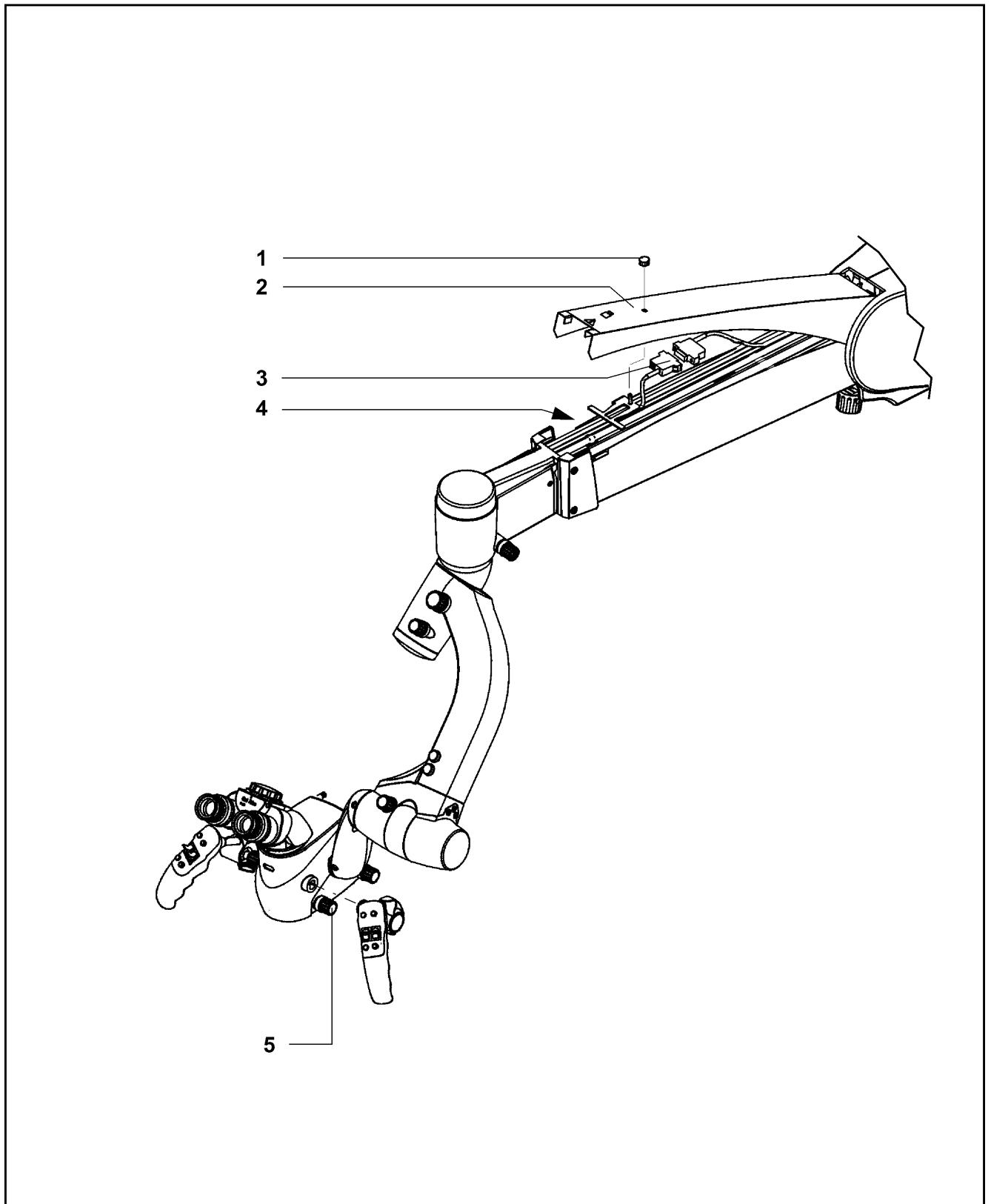
## Отказ дополнительной функции моторизованной фокусировки

### Непрерывная работа электродвигателя

- Переместить подвеску оптической головки в горизонтальное положение и плотно затянуть фиксирующую рукоятку (4).
- Ослабить и отвернуть рифленую гайку (1).
- Поднять крышку (2) и вынуть набор кабельное соединение (3) для хирургического микроскопа (большие соединители). Осторожно опустить крышку и дать ей слегка опереться на кабель.
- Разомкнуть кабельное соединение (3) для хирургического микроскопа (большие соединители).
- Сфокусироваться вручную, поворачивая рукоятку фокусировки (5) или
- сфокусироваться, перемещая подвеску оптической головки вверх или вниз.

### Отказ электродвигателя

- сфокусироваться вручную, поворачивая рукоятку фокусировки (5), или
- сфокусироваться, перемещая подвеску оптической головки вверх или вниз.



## Выход из строя галогенной лампы

**ПРИМЕЧАНИЕ****Опасность перегрева лампового модуля**

При закрытой, например, салфетками, вентиляционной решетке существует риск перегрева лампового отсека и отключения лампы.

- Запрещается закрывать вентиляционные решетки.
- Лампы, выключенные вследствие перегрева, будут автоматически включены вновь после охлаждения.



В ламповом отсеке установлена резервная лампа, которая автоматически устанавливается в путь луча подсветки при выходе из строя первой лампы. Открытая заслонка (2) указывает на то, что резервная лампа находится в работе.

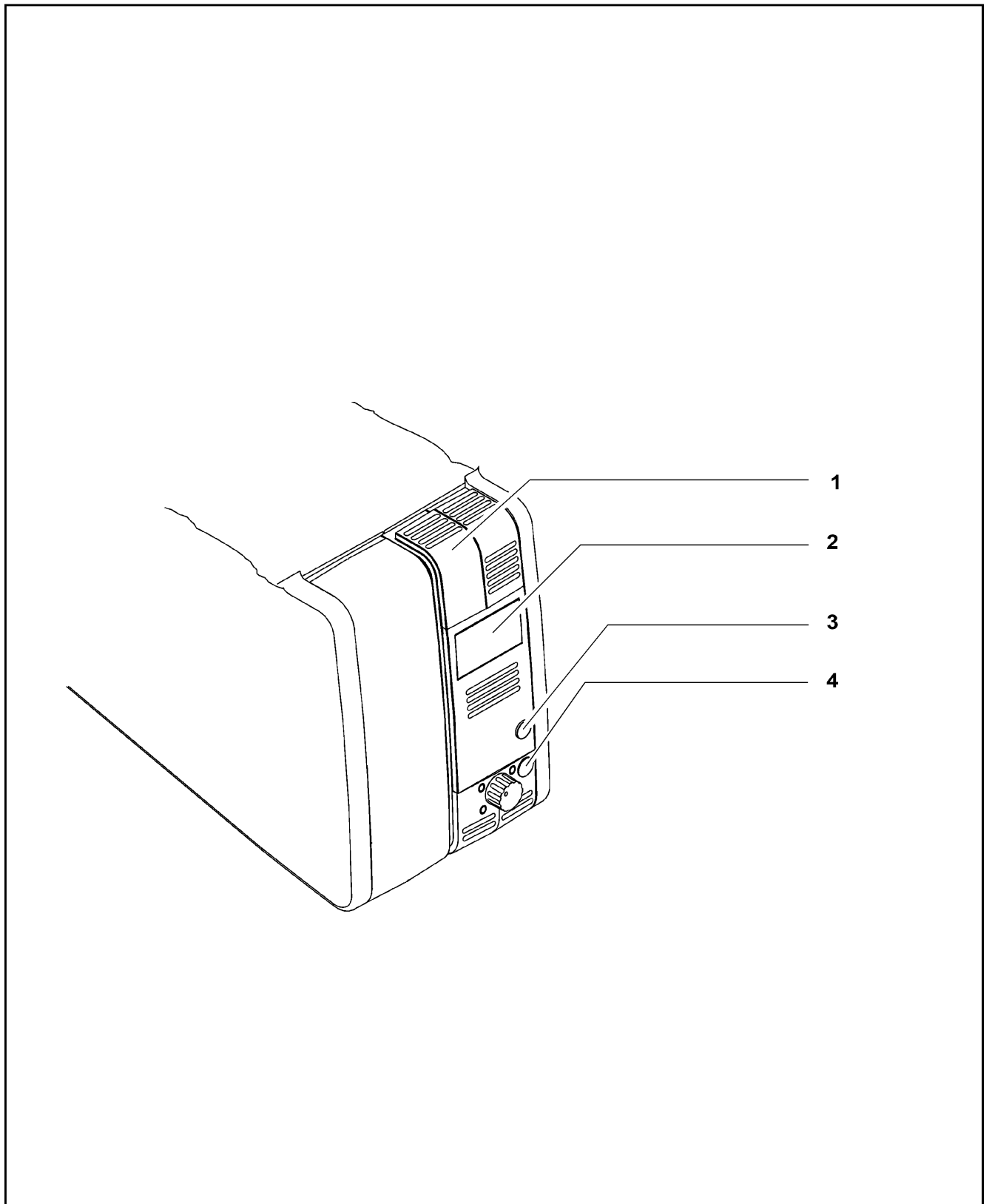
**Ручное включение резервной лампы**

Нажать кнопку (3), чтобы включить резервную лампу вручную.

**Действия в случае выхода из строя резервной лампы****ПРИМЕЧАНИЕ****Опасность ожога при контакте с горячей лампой.**

При замене лампы через небольшое время после того, как она перегорела, лампа может оставаться еще очень горячей.

- Перед заменой лампы необходимо дать ей остыть.
  - При замене лампы следует использовать термостойкие защитные перчатки.
- 
- Выключить систему подвешного крепления с помощью выключателя питания.
  - Нажать кнопку (4), чтобы ламповый модуль (1) частично выдвинулся из корпуса. Извлечь ламповый модуль и заменить лампу или вставить резервный ламповый модуль.
  - Обрато включить систему подвешного крепления. При необходимости, отрегулировать яркость системы подсветки.



## Выход из строя лампы в системе ксенонового осветителя



### ВНИМАНИЕ!

#### Опасность причинения травм при разрыве лампы.

Разрыв лампы (определяемый на слух, как громкий хлопок) может привести к блокированию лампового модуля и (или) отказу модулей электроники.

- Перед тем, как открыть ламповый отсек, следует убедиться, что устройство находится в таком положении, в котором исключена угроза для пациента при случайном падении деталей.
- Запрещается продолжать использовать систему в случае блокирования лампового модуля или прекращения работы подсветки вследствие выхода из строя модулей электроники. Необходимо обратиться в сервисную службу нашей компании.

### ПРИМЕЧАНИЕ

#### Опасность перегрева лампового модуля

При закрытой, например, салфетками, вентиляционной решетке существует риск перегрева лампового отсека и отключения лампы.

- Запрещается закрывать вентиляционные решетки.
- Лампы, выключенные вследствие перегрева, будут автоматически включены вновь после охлаждения.

### ПРИМЕЧАНИЕ

#### Опасность ожога при контакте с горячей лампой.

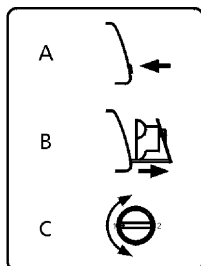
При замене лампы через небольшое время после того, как она перегорела, лампа может оставаться еще очень горячей.

- Перед удалением лампы необходимо дать ей остыть.
- При замене лампы следует использовать термостойкие защитные перчатки.

#### Включение резервной лампы

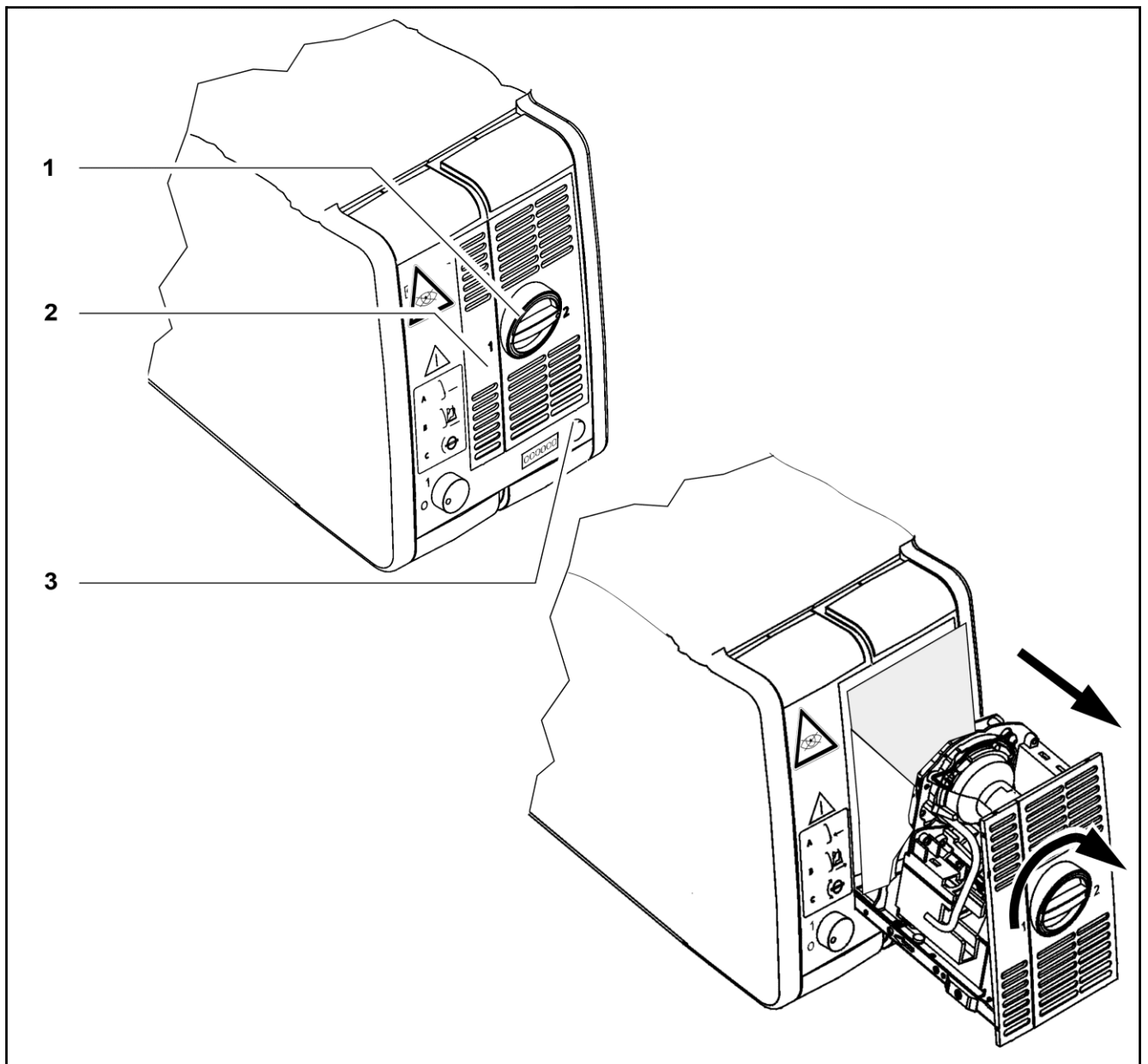
- Перед включением резервной лампы следует выключить систему подвешенного крепления с помощью выключателя питания.

В ламповом отсеке установлены две ксеноновые лампы. Вторая лампа служит в качестве резервной. Она может быть установлена в путь луча подсветки при выходе из строя первой лампы. В случае выхода из строя первой ксеноновой лампы ламповый модуль (2) может быть открыт, как описано ниже.



- Нажать кнопку (3). Ламповый модуль слегка выдвинется.
- Выдвинуть ламповый модуль до упора.
- Повернуть рукоятку (1) на 180°, чтобы она защелкнулась на месте. При этом вторая ксеноновая лампа (резервная) будет установлена в путь луча.
- Вставить ламповый модуль до конца в ламповый отсек.



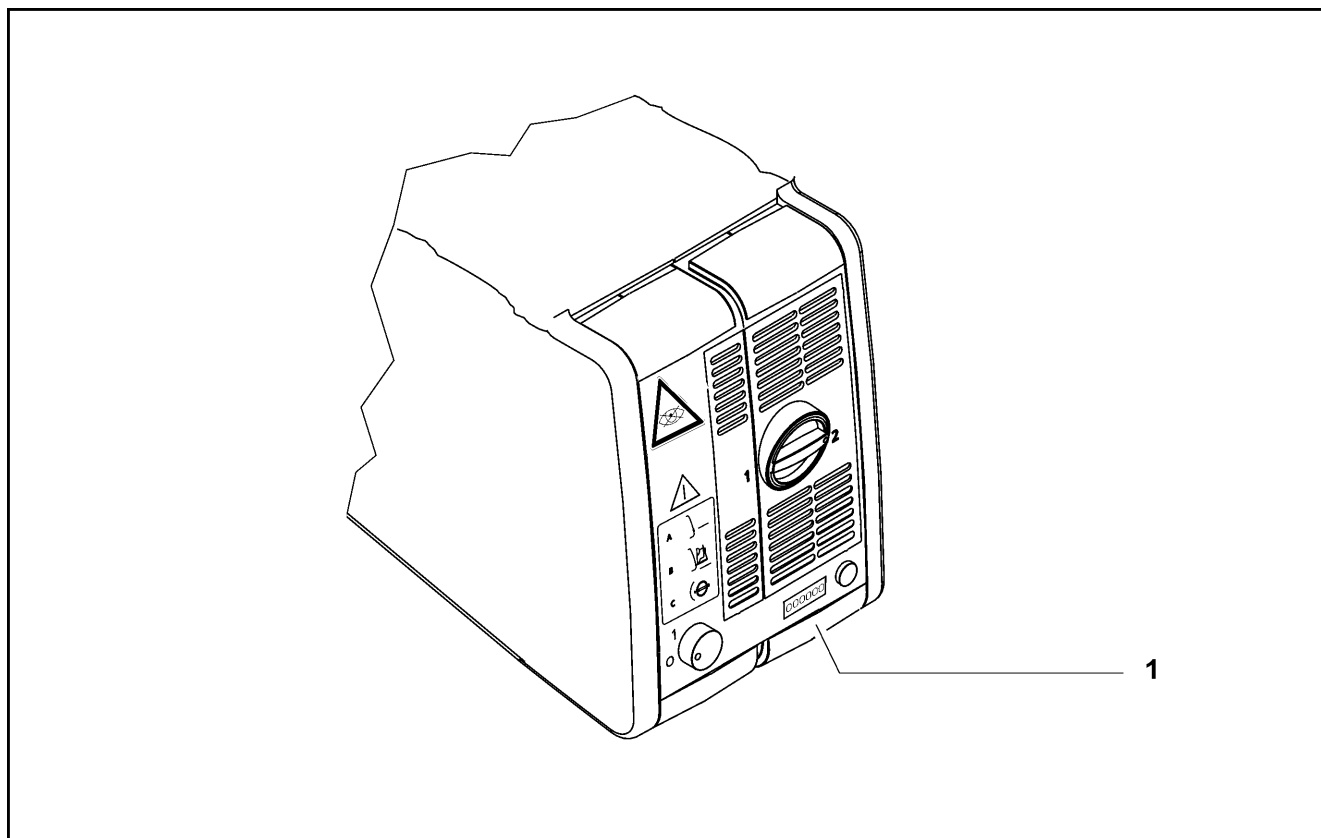


Сбросить показания счетчика часов работы, установив его на «0». С помощью заостренного предмета нажать на углубление кнопки сброса (1).

- Обрато включить систему подвесного крепления с помощью выключателя питания.



Если первая лампа вышла из строя и используется вторая лампа (светится сегмент на рукоятке переключения), необходимо убедиться в наличии под рукой запасного лампового модуля в качестве меры предосторожности.



## Причины возникновения неполадок и действия по их устранению

### Правила техники безопасности

- Данная система является высокотехнологичным продуктом. Для обеспечения оптимальных эксплуатационных показателей и безопасных условий работы рекомендуется проводить ее проверки с привлечением представителя нашей сервисной службы в рамках регулярного планового техобслуживания. В случае неисправности, которую не представляется возможным устранить самостоятельно, пользуясь инструкциями из раздела «Указания по устранению неполадок», следует прикрепить к системе табличку, предупреждающую о том, что она неисправна, и обратиться к представителю нашей сервисной службы.

### Микроскоп

Проблема	Возможная причина	Способ устранения	См.
Кнопки на рукоятках не работают.	Сбой питания от сети.	Вызвать электрика, обслуживающего вашу организацию.	
	Система подвешенного крепления не включена.	Включить систему с помощью выключателя питания.	
	Сработал автоматический выключатель в выключателе питания системы подвешенного крепления.	Нажать выключатель питания еще раз. Если система не работает, следует использовать хирургический микроскоп в ручном режиме.	
Масштабирование или фокусировка не работает.	Неисправность электродвигателя.	Отрегулировать масштабирование или фокусировку вручную. Обратиться в сервисную службу.	
	Система масштабирования или фокусировки постоянно перемещает объектив в крайнее верхнее или крайнее нижнее положение.	Открыть крышку на подвеске оптической головки и разъединить кабель к хирургическому микроскопу (большие соединители). Обратиться в сервисную службу.	
Магнитный тормоз не работает.	Магнитный тормоз был отключен (On) в меню Surgery/Options/Magnetic Brakes.	Переключить в меню режим на Off: магнитный тормоз включен.	
	Неисправность магнитного тормоза.	Выставить микроскоп в требуемое положение вручную, для этого требуется преодолеть блокирующее действие магнитного тормоза. Обратиться в сервисную службу.	

Проблема	Возможная причина	Способ устранения	См.
Хирургический микроскоп наклоняется вперед/назад или вбок.	Хирургический микроскоп не был сбалансирован или был сбалансирован неправильно.	Настроить балансировку хирургического микроскопа.	
Хирургический микроскоп перемещается слишком туго.	Фрикционные регулировочные рукоятки затянуты слишком сильно.	Ослабить фрикционные регулировочные рукоятки и правильно отрегулировать силу трения.	
Видеоизображение на экране монитора ориентировано не прямо.	Регулировочная рукоятка с задней стороны хирургического микроскопа установлена неправильно.	Исправить положение видеоизображения с помощью регулировочной рукоятки.	

### Подвесное крепление S7

Проблема	Возможная причина	Способ устранения	См.
Ни одна из функций системы не работает.	Сбой питания от сети.	Вызвать электрика, обслуживающего вашу организацию.	
	Система подвесного крепления не включена.	Включить систему с помощью выключателя питания.	Стр. 114
	Сработал автоматический выключатель в выключателе питания системы подвесного крепления.	Нажать выключатель питания еще раз. Если система не функционирует, следует обратиться в сервисную службу.	
Подсветка хирургического поля на микроскопе не работает.	Основная и резервная лампы вышли из строя.	Заменить лампы или установить резервный ламповый модуль.	Стр. 224
	Сработала тепловая защита лампового отсека.	Устранить причину перегрева. Например, вентиляционные решетки на ламповом отсеке могут быть закрыты салфетками. После того, как ламповый модуль охладится, подсветка включится вновь.	
	Отказ электронных компонентов системы подвесного крепления.	Использовать для подсветки хирургического поля хирургический осветитель. Обратиться в сервисную службу.	

Проблема	Возможная причина	Способ устранения	См.
Недостаточное освещение хирургического поля.	Установлен слишком низкий уровень яркости.	Отрегулировать яркость с экрана пульта управления системы подвешенного крепления или с помощью ножного пульта управления.	Стр. 120
	Галогенная лампа неправильно вставлена в основание.	Вставить галогенную лампу в основание в соответствии с требованиями.	Стр. 224
	Неисправность световода (неравномерная подсветка).	Обратиться в сервисную службу. Возможно, требуется замена световода.	
Моторизованная фокусировка и (или) масштабирование хирургического микроскопа не работают.	Отказ электронных компонентов системы подвешенного крепления.	Отрегулировать фокусировку и (или) масштабирование хирургического микроскопа вручную.	
Подвеска оптической головки перемещается слишком туго.	Фрикционная регулировочная рукоятка затянута слишком сильно.	Немного ослабить фрикционную регулировочную рукоятку.	Стр. 78 Стр. 78
Напольный штатив качается.	Неровный пол. Основание штатива установлено неправильно.	Немного изменить расположение основания штатива.	
Отсутствие видеоизображения	Соединительный кабель подсоединен неправильно.	Проверить все соединения.	
Вместо видеоизображения на экране видны лишь цветные полосы.	Головка видеокамеры не подключена.	Подключить головку видеокамеры.	Стр. 156
На изображении присутствует цветовой оттенок.	Отрегулировать баланс белого.	Выполнить процедуру настройки баланса белого.	Стр. 128
Отсутствие цвета на изображении.	Кабель Y/C между блоком управления видеокамерой и монитором подключен неправильно.	Подключить кабель в соответствии с требованиями.	
	Неисправный кабель Y/C между блоком управления видеокамерой и монитором.	Взять другой кабель Y/C или использовать кабель BNC.	
Слишком высокая или низкая яркость видеоизображения.	Слишком мало или слишком много света.	Отрегулировать параметр GAIN (усиление видеосигнала) или перевести регулировку яркости в автоматический режим.	Стр. 128
Изображение отсутствует / ламповый индикатор видеосигнала горит.	Монитор не включен или неправильно настроен.	Включить монитор или выбрать требуемый канал. Установить на мониторе настройки по умолчанию или увеличить яркость и контрастность.	См. руководство по эксплуатации и монитора.

Проблема	Возможная причина	Способ устранения	См.
	Соединительный кабель между блоком управления видеокамерой и монитором или между блоком управления видеокамерой и хирургическим микроскопом подключен неправильно.	Подключить кабель в соответствии с требованиями.	
	Неисправный соединительный кабель между блоком управления видеокамерой и монитором.	Заменить кабель.	
	Если между блоком видеокамеры и монитором подключен видеомагнитофон: неисправность видеомагнитофона.	Напрямую соединить блок управления видеокамерой с монитором.	
	Неисправность блока управления видеокамерой или головки видеокамеры в хирургическом микроскопе или неисправный соединительный кабель между блоком управления видеокамерой и хирургическим микроскопом.	Обратиться в сервисную службу.	
Слишком темное изображение / помехи на мониторе в виде снега	Монитор неправильно настроен.	Установить на мониторе настройки по умолчанию или увеличить яркость и контрастность.	См. руководство по эксплуатации и монитора.
	Установлен слишком низкий уровень яркости в блоке управления видеокамерой.	Увеличить яркость в блоке управления видеокамерой.	
	Слишком слабая подсветка хирургического поля.	Увеличить яркость подсветки.	Стр. 120
Слишком яркое изображение / белесое изображение на мониторе.	Монитор неправильно настроен.	Установить на мониторе настройки по умолчанию или уменьшить яркость и (или) контрастность.	См. руководство по эксплуатации и монитора.
	Установлен слишком высокий уровень яркости в блоке управления видеокамерой.	Уменьшить яркость в блоке управления видеокамерой.	
	Слишком яркая подсветка хирургического поля.	Уменьшить яркость подсветки хирургического поля.	Стр. 120

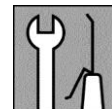
### Функция автоматической фокусировки видеоизображения SpeedFokus

Проблема	Возможная причина	Способ устранения	См.
Функция автоматической фокусировки SpeedFokus не работает.	Блок управления видеокамерой выключен.	<ul style="list-style-type: none"> <li>Включить блок управления видеокамерой MediLive.</li> </ul>	
	Монитор выключен.	<ul style="list-style-type: none"> <li>Включить монитор.</li> </ul>	
	Отказ системы автоматической фокусировки видеоизображения SpeedFokus.	<ul style="list-style-type: none"> <li>Обратиться в сервисную службу.</li> </ul>	
Неудовлетворительная точность фокусировки или отсутствие фокусировки.	Фокусировка видеокамеры не соотносится с фокусировкой хирургического микроскопа.	<ul style="list-style-type: none"> <li>Сфокусировать сначала изображение в микроскопе и затем видеоизображение.</li> </ul>	
	Неправильно выставлено поле фокусировки (изучаемая область).	<ul style="list-style-type: none"> <li>Исправить положение изучаемой области в подменю AF – ROI Position.</li> </ul>	Стр. 126
	Подвесное крепление двигается во время фокусировки.	<ul style="list-style-type: none"> <li>Не двигать подвесное крепление во время фокусировки.</li> </ul>	
	Отсутствие объекта наведения на резкость в диапазоне фокусировки.	<ul style="list-style-type: none"> <li>Отрегулировать положение хирургического микроскопа.</li> </ul>	
	Отсутствие достаточно контрастного объекта в диапазоне фокусировки.	<ul style="list-style-type: none"> <li>Отрегулировать положение хирургического микроскопа или выполнить фокусировку вручную.</li> </ul>	
При использовании внешней видеокамеры: Неудовлетворительная точность фокусировки или отсутствие фокусировки.	Введена неправильная настройка ориентации видеокамеры (слева/справа).	<ul style="list-style-type: none"> <li>Вызвать меню Autofocus и изменить настройку в опции Camera Position.</li> </ul>	Стр. 125
	Введена неправильная настройка фокусного расстояния видеокамеры.	<ul style="list-style-type: none"> <li>Вызвать подменю Advanced Settings и ввести правильное фокусное расстояние.</li> </ul>	Стр. 127
	Неправильная ориентация видеокамеры.	<ul style="list-style-type: none"> <li>Повернуть видеокамеру таким образом, чтобы ориентация видеоизображения соответствовала ориентации изображения у основного наблюдателя.</li> </ul>	
Резкое видеоизображение на мониторе, но нерезкое изображение в хирургическом микроскопе.	Положение колец диоптрической коррекции на очках было изменено.	<ul style="list-style-type: none"> <li>Установить кольца диоптрической коррекции на ноль или правильное значение.</li> </ul>	Стр. 72
Резкое изображение в хирургическом микроскопе, но нерезкое видеоизображение на мониторе.	Фокусировка видеокамеры не соотносится с фокусировкой хирургического микроскопа.	<ul style="list-style-type: none"> <li>Сфокусировать сначала изображение в микроскопе и затем видеоизображение.</li> </ul>	

Проблема	Возможная причина	Способ устранения	См.
Фокусировка не может быть включена.	Кнопкам на рукоятках (A, B, C или D) назначены другие функции.	<ul style="list-style-type: none"><li>• Вызвать меню Handgrip Settings и назначить одной из кнопок функцию автоматической фокусировки.</li></ul>	Стр. 122
	Кнопкам на ножном пульте управления (C или D) назначены другие функции.	<ul style="list-style-type: none"><li>• Вызвать меню Foot Control и назначить одной из кнопок функцию автоматической фокусировки.</li></ul>	Стр. 122



# Уход и техническое обслуживание



<b>Уход за устройством.....</b>	<b>218</b>
Очистка.....	218
Стерилизация.....	219
Дезинфицирование.....	220
<b>Техническое обслуживание системы.....</b>	<b>221</b>
Периодичность технического обслуживания.....	221
Проверки безопасности.....	222
Замена галогенной лампы.....	224
Замена ксеноновой лампы.....	226
Запасные части.....	228
Утилизация.....	229

## Уход за устройством

**ПРИМЕЧАНИЕ**

**Риск причинения травм голове при использовании потолочных креплений.**

Когда устройство опущено, присутствует риск удара головой об устройство.

- Когда устройство не используется, следует переместить потолочное крепление в нерабочее положение.

## Очистка

### Очистка оптических поверхностей

Многослойное просветляющее покрытие T\*, нанесенное на оптические компоненты (например, линзы окуляров и объектива), обеспечивает оптимальное качество изображения.

Ухудшение качества происходит даже при незначительном загрязнении оптики или из-за отпечатка пальца. Для защиты внутренних оптических компонентов от пыли систему не следует оставлять без объектива, биноклярного тубуса и окуляров. После использования следует накрыть систему для защиты ее от пыли. Если объектив, окуляры и другие дополнительные принадлежности не используются, их следует всегда помещать в защищенные от пыли футляры.

Чистку наружных поверхностей оптических компонентов (окуляры, объективы) следует проводить только в случае необходимости.

- Запрещается использовать агрессивные или абразивные чистящие средства.
- Для удаления пыли с оптических поверхностей следует использовать резиновую грушу или чистую кисть без следов жира.

Для регулярной чистки объективов и окуляров хирургического микроскопа рекомендуется использовать набор для чистки оптики, выпускаемый компанией ZEISS. Номер по каталогу указан в разделе «Информация об устройстве».

### Предотвращение запотевания

Для защиты линз объектива от запотевания рекомендуется использовать средство против запотевания. Средства запотевания, предлагаемые компаниями, специализирующимися на средствах ухода за глазами, для использования со стеклами для очков, также подходят для использования с объективами компании ZEISS.



- Необходимо соблюдать руководство по эксплуатации, прилагаемое к каждому средству против запотевания.

Средства против запотевания не только защищают оптические компоненты окуляров от запотевания, но также обеспечивают их очистку и защиту от грязи, масла, пыли, волокон и отпечатков пальцев.

### Очистка механических поверхностей

Для очистки всех механических поверхностей системы может применяться протирка влажной тканью. Запрещается использовать агрессивные или абразивные чистящие средства.

Для удаления остатков загрязнений может использоваться смесь этилового спирта с дистиллированной водой в пропорции 1:1 с добавлением небольшого количества жидкого бытового средства для мытья посуды.

## Стерилизация

**ВНИМАНИЕ!**

### Риск занесения инфекции загрязненными асептическими дополнительными принадлежностями и салфетками

- Допускается использовать только стерильные асептические дополнительные принадлежности и салфетки, подходящие для данной системы.
- Изделия, входящие в состав асептических комплектов, должны подвергаться очистке, дезинфекции и стерилизации перед каждым использованием. Это также относится к первому использованию после поставки.
- Необходимо обеспечить проведение инструктажа эксплуатирующего персонала о правилах эксплуатации системы в стерильных условиях.

### Асептические комплекты

В состав асептических комплектов, предлагаемых компанией ZEISS, входят резиновые колпачки и рукоятки, которые могут быть стерилизованы в автоклаве. Детальная информация о повторной стерилизации содержится в прилагаемой инструкции «Подготовка изделий, допускающих повторную стерилизацию» для соответствующих асептических комплектов.

### Салфетки

Для стерильного укрытия системы также могут использоваться одноразовые салфетки.

Мы рекомендуем использовать следующие типы салфеток:

- модель 70, № 306070;
- модель 71, № 306071;
- модель 81, № 306084.



- При использовании стерильных салфеток необходимо убедиться в наличии достаточного свободного места для движения держателя и хирургического микроскопа.
- Запрещается закрывать вентиляционные отверстия. В противном случае охлаждение ламп будет недостаточным, и лампы могут выйти из строя.
- Салфетки следует закреплять с помощью клейкой ленты так, чтобы они не препятствовали движению оборудования.

## Дезинфицирование

**ПРИМЕЧАНИЕ****Риск повреждения лакокрасочного покрытия на устройстве.**

- Должны использоваться дезинфицирующие средства на основе альдегидов или спиртов. Допускается добавление четвертичных соединений.  
Во избежание повреждений поверхности запрещается использовать другие дезинфицирующие компоненты, кроме указанных ниже.

Концентрация не должна превышать следующих значений:

- для спиртов (тестировано с использованием 2-пропанола): 60 %
- для альдегидов (тестировано с использованием глутаральдегида): 2 %
- для четвертичных соединений (тестировано с использованием хлорида дидецилдиметиламмония): 0,2 %

# Техническое обслуживание системы

## Периодичность технического обслуживания

Регулярное предупредительное техническое обслуживание требуется для обеспечения безопасной и исправной работы и длительного срока службы системы.

В таблице ниже перечислены соответствующие работы по техническому обслуживанию и указана их минимальная требуемая периодичность.

Соответствующие процедуры для самостоятельного выполнения технического обслуживания описаны ниже.

Любые другие работы, которые детально не описаны в настоящем руководстве, требуют наличия специализированных знаний об устройстве.

Для своевременного проведения технического обслуживания следует обратиться в местное представительство сервисной службы компании ZEISS или к нашему авторизованному партнеру.

Периодичность	Работы по техническому обслуживанию
1 раз в 2 года	Визуальный осмотр и функциональные проверки следующих модулей: <ul style="list-style-type: none"> <li>– система подвешенного крепления с держателем;</li> <li>– подсветка и блок питания;</li> <li>– хирургический микроскоп с бинокулярным тубусом;</li> <li>– волоконно-оптические кабели;</li> <li>– тормоз;</li> <li>– шнур питания;</li> <li>– функциональная проверка ограничителя перемещения вниз;</li> <li>– установленные дополнительные принадлежности;</li> <li>– функциональная проверка видеосистемы (по дополнительному заказу).</li> </ul>
Особые требования в зависимости от страны	Проверки безопасности.

## Проверки безопасности

**ВНИМАНИЕ!****Риск получения травм.**

Если кабели и штекерные разъемы оставлены незакрепленными, существует риск контакта деталей корпуса устройства с компонентами, находящимися под напряжением.

- Обеспечить проведение регулярных проверок технического состояния и безопасности, которые требуются для данной системы в соответствии с применимыми национальными правилами и нормами, в установленные сроки и в требуемом объеме.

Проверки безопасности должны проводиться только поставщиком всей вашей системы.

Объем проверок безопасности системы должен включать, как минимум, следующие аспекты:

- наличие руководства по эксплуатации;
- визуальный осмотр системы и дополнительных принадлежностей на отсутствие повреждений и читаемости информации на табличках;
- проверка тока утечки;
- проверка проводника защитного заземления;
- функциональная проверка и контроль износа поворачиваемых колес и стопорных рычажков;
- функциональная проверка всех выключателей, кнопок, разъемов и ламповых индикаторов в системе.



## Замена галогенной лампы

**ПРИМЕЧАНИЕ****Опасность ожога при контакте с горячей лампой.**

При замене лампы через небольшое время после того, как она перегорела, лампа может оставаться еще очень горячей.

- Перед заменой лампы необходимо дать ей остыть.
- При замене лампы следует использовать термостойкие защитные перчатки. Замена лампы производится в описанном ниже порядке.

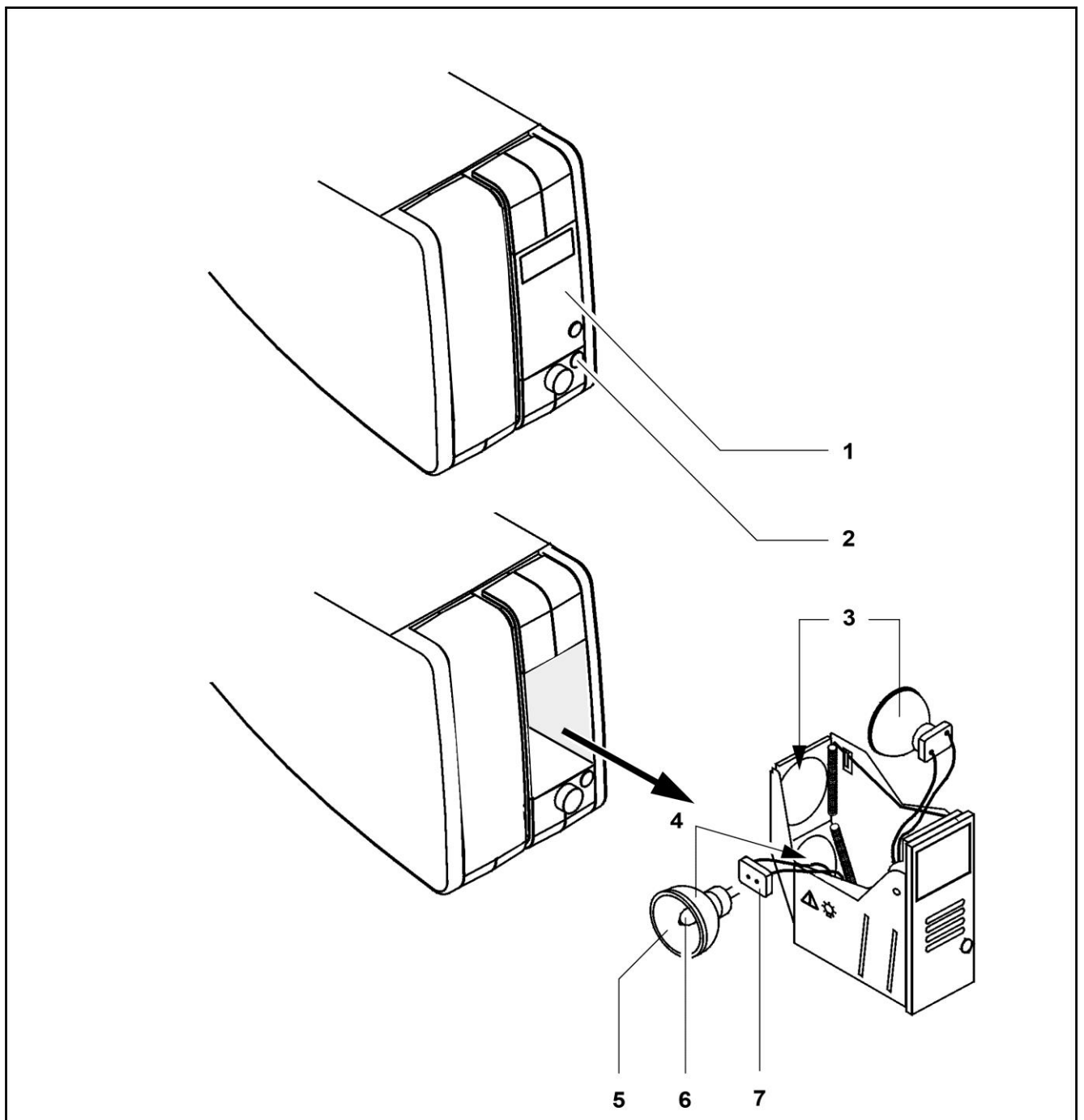
- Выключить устройство с помощью выключателя питания.
- Нажать кнопку (2). Ламповый модуль слегка выдвинется. Извлечь ламповый модуль (1).
- Извлечь неисправную галогенную лампу (3, 4) из подпружиненного основания.
- Снять керамическое основание (7) с контактных штырьков галогенной лампы.
- Надеть керамическое основание (7) на контактные штырьки новой галогенной лампы.
- Вставить новую галогенную лампу (3, 4). Следует полностью исключить прикосновение к колбе лампы (6) или с внутренней стороны ее отражателя (5).
- Зажать галогенную лампу в подпружиненном основании.
- Вставить ламповый модуль с новой галогенной лампой назад в устройство.
- Включить систему с помощью выключателя питания.



Разрешается использовать только галогенные лампы напряжением 12 В и мощностью 100 Вт с указанным номером по каталогу. Номер по каталогу указан в разделе «Информация об устройстве».

В целях максимально экономичного расходования срока службы галогенных ламп рекомендуется действовать следующим образом: в случае выхода из строя основной лампы (3) ее следует удалить и заменить резервной лампой (4). На место резервной лампы следует установить новую лампу.





## Замена ксеноновой лампы

**ВНИМАНИЕ!****Опасность причинения травм при разрыве лампы.**

Разрыв лампы (определяемый на слух, как громкий хлопок) может привести к блокированию лампового модуля и (или) отказу модулей электроники.

- Перед тем, как открыть ламповый отсек, следует убедиться, что устройство находится в таком положении, в котором исключена угроза для пациента при случайном падении деталей.
- Запрещается продолжать использовать систему в случае блокирования лампового модуля или прекращения работы подсветки вследствие выхода из строя модулей электроники. Необходимо обратиться в сервисную службу нашей компании.

**ПРИМЕЧАНИЕ****Опасность ожога при контакте с горячей лампой.**

При замене лампы через небольшое время после того, как она перегорела, лампа может оставаться еще очень горячей.

- Перед удалением лампы необходимо дать ей остыть.
- При замене лампы следует использовать термостойкие защитные перчатки.

**ПРИМЕЧАНИЕ****Опасность травмирования при неправильном обращении**

Неправильное обращение с ксеноновой лампой может привести к повреждениям или травмам.

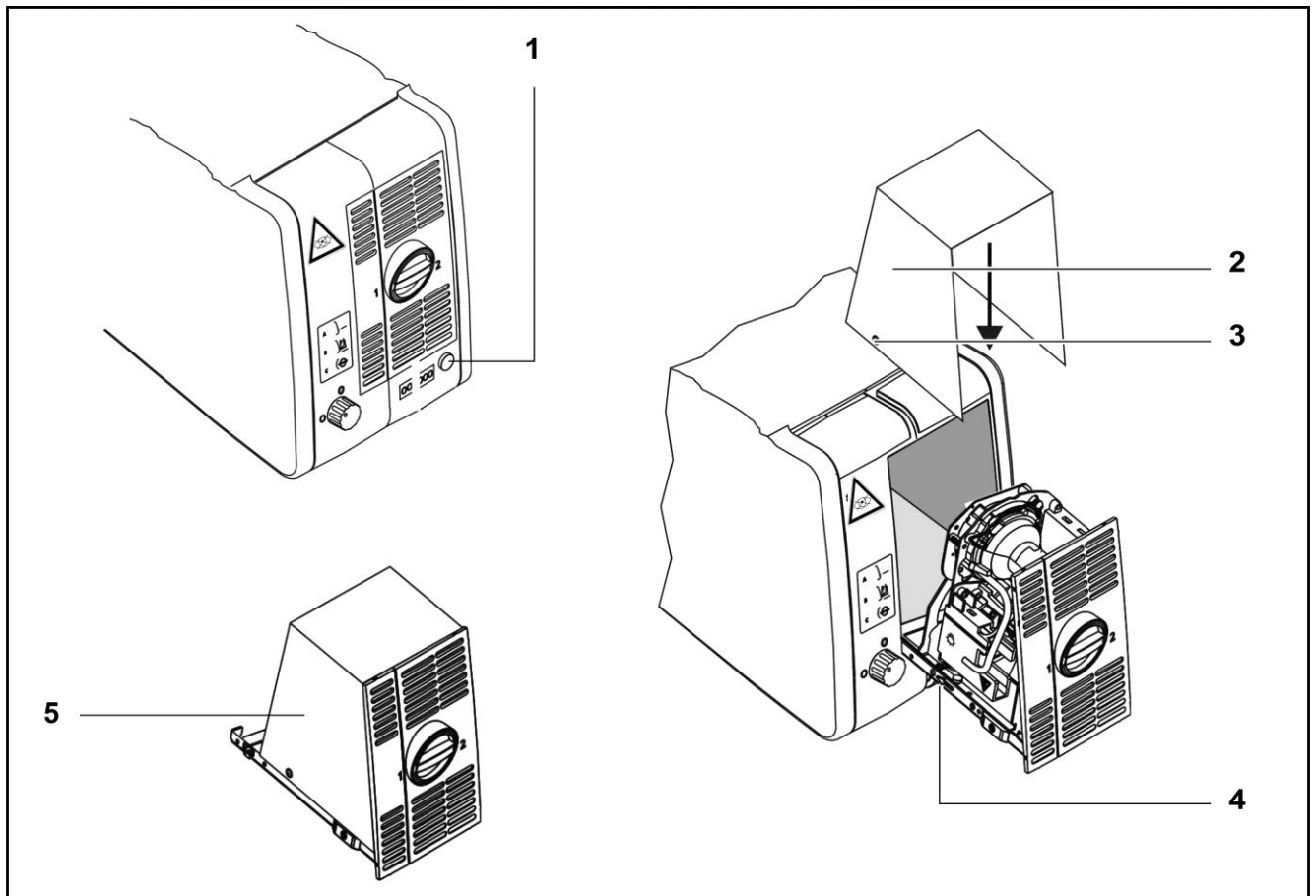
- Замена лампового модуля должна производиться только компетентным персоналом.

Необходимо соблюдать следующие требования:

- Сначала следует выключить систему подвешного крепления с помощью выключателя питания.
- Замену лампового модуля допускается производить только после того, как он полностью охладится. В случае неисправности высокое давление внутри горячей лампы может привести к ее разрыву. Кроме того, горячие поверхности ксеноновой лампы могут причинить ожоги.
- Нажать кнопку (1). Ламповый модуль слегка выдвинется.
- Выдвинуть ламповый модуль до упора.
- Надвинуть оригинальный транспортировочный кожух (2) на модуль, болт (3) должен войти в отверстие (4). В результате фиксатор будет разблокирован.
- Извлечь старый модуль и установить новый ламповый модуль в последовательности, обратной описанной выше.
- Проверить работу ксеноновой лампы и резервной ксеноновой лампы.



- Поместить старый ламповый модуль (5) в транспортную упаковку из-под нового лампового модуля. Заполнить прилагаемый бланк возврата и отправить старый ламповый модуль в ближайшее представительство сервисной службы компании ZEISS.
- Необходимо использовать только оригинальную транспортную упаковку, так как она обеспечивает защиту в случае разрыва неисправной ксеноновой лампы.

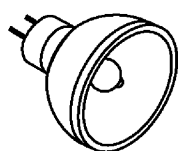


## Запасные части

### Асептические комплекты

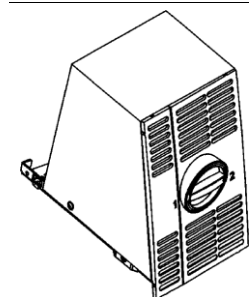
	Номер по каталогу
Колпачки асептические, 27 мм (упаковка из 6 шт.)	305810-9008-000
Колпачки асептические, 22 мм (упаковка из 6 шт.)	305810-9001-000
Колпачки асептические для отклоняемого на 180° тубуса (упаковка из 6 шт.)	305810-9003-000

### Система галогенного осветителя

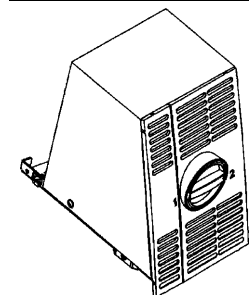


Наименование	Номер по каталогу
Галогенная лампа на 12 В, 100 Вт	380079-9040-000

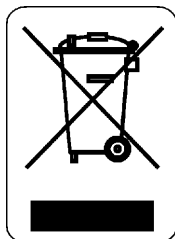
### Система ксенонового осветителя



	Номер по каталогу
Комплектный заменяемый ламповый модуль с 2 ксеноновыми лампами в транспортировочном контейнере с бланком возврата; поставляется в обмен на возвращаемый модуль с неисправными ксеноновыми лампами.	304977-9036-700
Комплектный ламповый модуль с 2 ксеноновыми лампами (новый компонент)	304977-9036-000



## Утилизация



### **Информация для пользователей, касающаяся утилизации электрических и электронных устройств**

Данный символ указывает на то, что данный продукт не может утилизироваться вместе с обычными бытовыми отходами.

Соблюдение требований, касающихся утилизации электрических и электронных устройств, способствует сохранению окружающей среды и предотвращению возникновения источников опасности, угрожающих окружающей среде и (или) здоровью людей, в результате неправильного обращения с данными устройствами.

Подробную информацию об утилизации продукта можно получить, обратившись к своему местному дилеру, изготовителю устройства или его законному правопреемнику. Также следует ознакомиться с информацией изготовителя по данной теме, доступной в сети Интернет. В случае перепродажи данного продукта или его компонентов продавец обязан проинформировать покупателя о том, что продукт должен быть утилизирован в соответствии с действующими применимыми национальными правилами и нормами.

### **Информация для конечных пользователей в Европейском союзе**

Если требуется утилизировать электрические или электронные устройства, следует обращаться за разъяснениями к своему дилеру или поставщику.

### **Информация, касающаяся утилизации в странах, не являющихся членами Европейского союза**

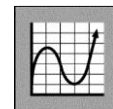
Данный символ действителен только в Европейском союзе. При утилизации электрических и электронных устройств следует руководствоваться соответствующим национальным законодательством и прочими нормативными документами, действующими в вашей стране.

### **Утилизация материала внешней упаковки**

- Утилизация материала внешней упаковки должна производиться в соответствии с требованиями местных правил и норм.



# Характеристики системы



<b>Технические данные .....</b>	<b>232</b>
Хирургический микроскоп .....	232
Системы подвесных креплений .....	233
Встроенная видеокамера PAL с одной матрицей ПЗС (по дополнительному заказу) .....	241
Встроенная видеокамера NTSC с одной матрицей ПЗС (по дополнительному заказу) .....	241
Информация для составления заказа .....	242
<b>Информация о соответствии требованиям нормативных документов .....</b>	<b>246</b>
<b>Условия окружающей среды .....</b>	<b>247</b>
<b>ЭМС (электромагнитная совместимость) .....</b>	<b>248</b>
Электромагнитные помехи .....	249
Устойчивость к электромагнитным помехам медицинских электрических изделий и медицинских электрических систем .....	250
Устойчивость к электромагнитным помехам медицинских электрических изделий и медицинских электрических систем, не относящихся к средствам жизнеобеспечения .....	252
Рекомендуемые значения пространственного разнеса между портативными и подвижными радиочастотными средствами связи и микроскопом S7 / OPMI PROergo .....	254
<b>Варианты комбинирования системы .....</b>	<b>255</b>

# Технические данные

## Хирургический микроскоп

Компонент	Особенности
Увеличение	Моторизованная система масштабирования, кратность масштабирования 1:6, кратность увеличения $y = 0,4x-2,4x$ .
Общая кратность увеличения (с окуляром 10x)	2,4x–14,6x при рабочем расстоянии 200 мм 1,5x–8,7x при рабочем расстоянии 415 мм
Общая кратность увеличения (с окуляром 12,5x)	3x–18,2x при рабочем расстоянии 200 мм 1,9x–10,9x при рабочем расстоянии 415 мм
Поле обзора (с окуляром 10x)	14–84 мм при рабочем расстоянии 200 мм 23–141 мм при рабочем расстоянии 415 мм
Поле обзора (с окуляром 12,5x)	12–73 мм при рабочем расстоянии 200 мм 20–116 мм при рабочем расстоянии 415 мм
Фокусировка	Непрерывная моторизованная фокусировка с помощью встроенной системы Varioskop Диапазон фокусировки от 200 мм до 415 мм
Фокусное расстояние, f	При рабочем расстоянии 200 мм: $f = 279$ мм При рабочем расстоянии 300 мм: $f = 366$ мм При рабочем расстоянии 415 мм: $f = 467$ мм
Диаметр освещенного поля	При рабочем расстоянии 200 мм: мин. 11 мм – макс. 85 мм При рабочем расстоянии 415 мм: мин. 19 мм – макс. 142 мм
Тубусы и окуляры	Отклоняемый на 180° бинокулярный тубус, $f = 170$ мм Широкопольные окуляры 10x или 12,5x с магнитным креплением
Масса	Приблизительно 9,4 кг без тубуса, окуляров и видеокамеры (по дополнительному заказу)

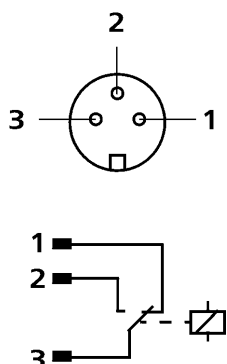


## Системы подвесных креплений

### Электрические характеристики (для всех систем подвесных креплений S7)

Компонент	Особенности
Подключение электропитания	Напольный штатив допускается подключать только к сетевым розеткам с исправным проводником защитного заземления.
Номинальное напряжение	115 В~ (100...120 В~) 230 В~ (220...240 В~)
Потребление электроэнергии	Напольный штатив: 115 В~: не более 850 ВА 230 В~: не более 1250 ВА Потолочное крепление с жесткой или подъемной колонкой: 115 В~: не более 450 ВА 230 В~: не более 450 ВА
Номинальная частота	50...60 Гц
Предохранители	Автоматический выключатель
Выходные разъемы питания	<ul style="list-style-type: none"> <li>– Выходной разъем питания: (только у напольного штатива) 115 В~: не более 400 ВА 230 В~: не более 800 ВА</li> <li>– Хирургический микроскоп</li> <li>– Разъем дистанционного управления для внешнего сигнала (только у напольного штатива) с макс. характеристиками 24 В / 0,5 А.</li> </ul>

Разъем Remote  
Вид со стороны штекера



Система рассчитана на непрерывную работу.

### Система галогенного осветителя

Волоконно-оптическая система подсветки	2 галогенные лампы с отражателем, 12 В, 100 Вт, с быстроменяемым модулем для световода, со светофильтрами GG 475 и КК 40. Полностью автоматическая замена лампы.
--	--

Система ксенонового осветителя

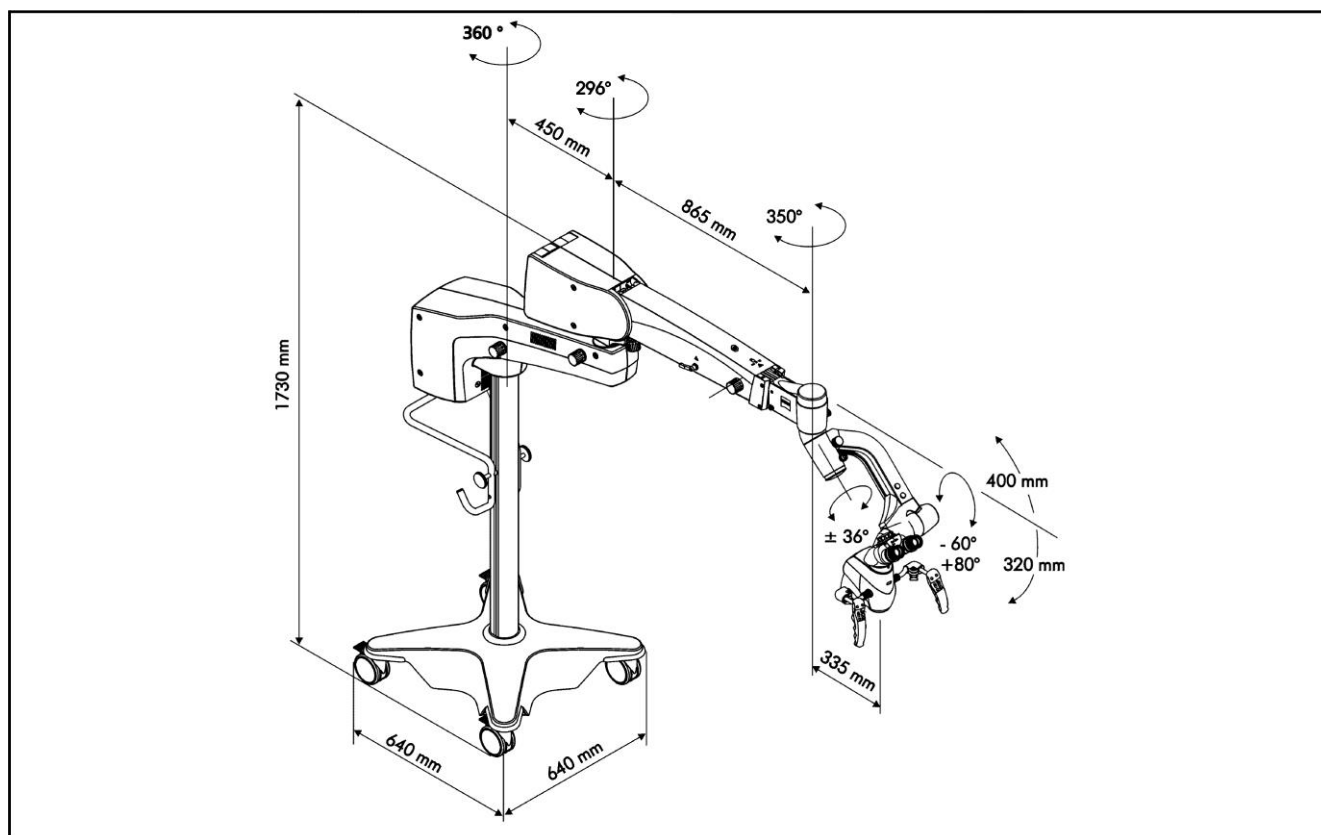
Волоконно-оптическая система подсветки

Ксеноновая дуговая лампа, цветовая температура приibl. 5000 К, номинальная мощность: 180 Вт, номинальное напряжение приibl. 14,5 В, потребляемый ток лампы: 12 А, напряжение зажигания: 20 кВ

Резервная лампа установлена в ламповом отсеке, с заменой вручную.

**Напольный штатив S7**Механические характеристики

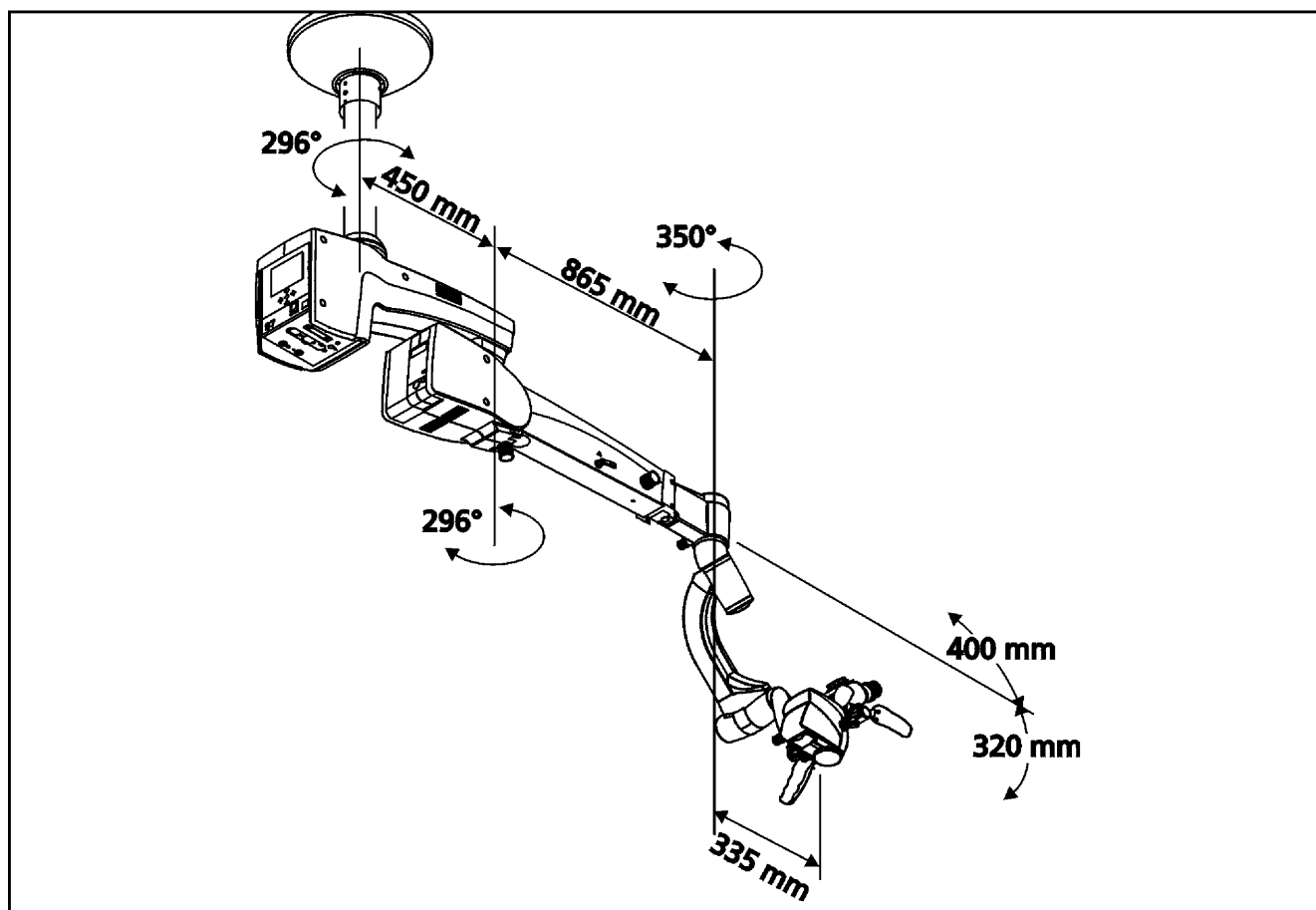
Компонент	Особенности
Держатель	Длина: 450 мм Угол поворота: 360°
Подвеска оптической головки	Длина: 865 мм Угол поворота: 296° Перемещение по вертикали: -320 мм / +400 мм
Крепление	Угол поворота: 350°
Высота штатива	1730 мм
Размеры основания	640 × 640 мм
Максимальная допустимая нагрузка на подвеску оптической головки	14 кг (полный комплект оборудования микроскопа, включая дополнительные принадлежности)
Масса (вместе с микроскопом)	Приблизительно 177 кг



**Потолочное крепление S7**

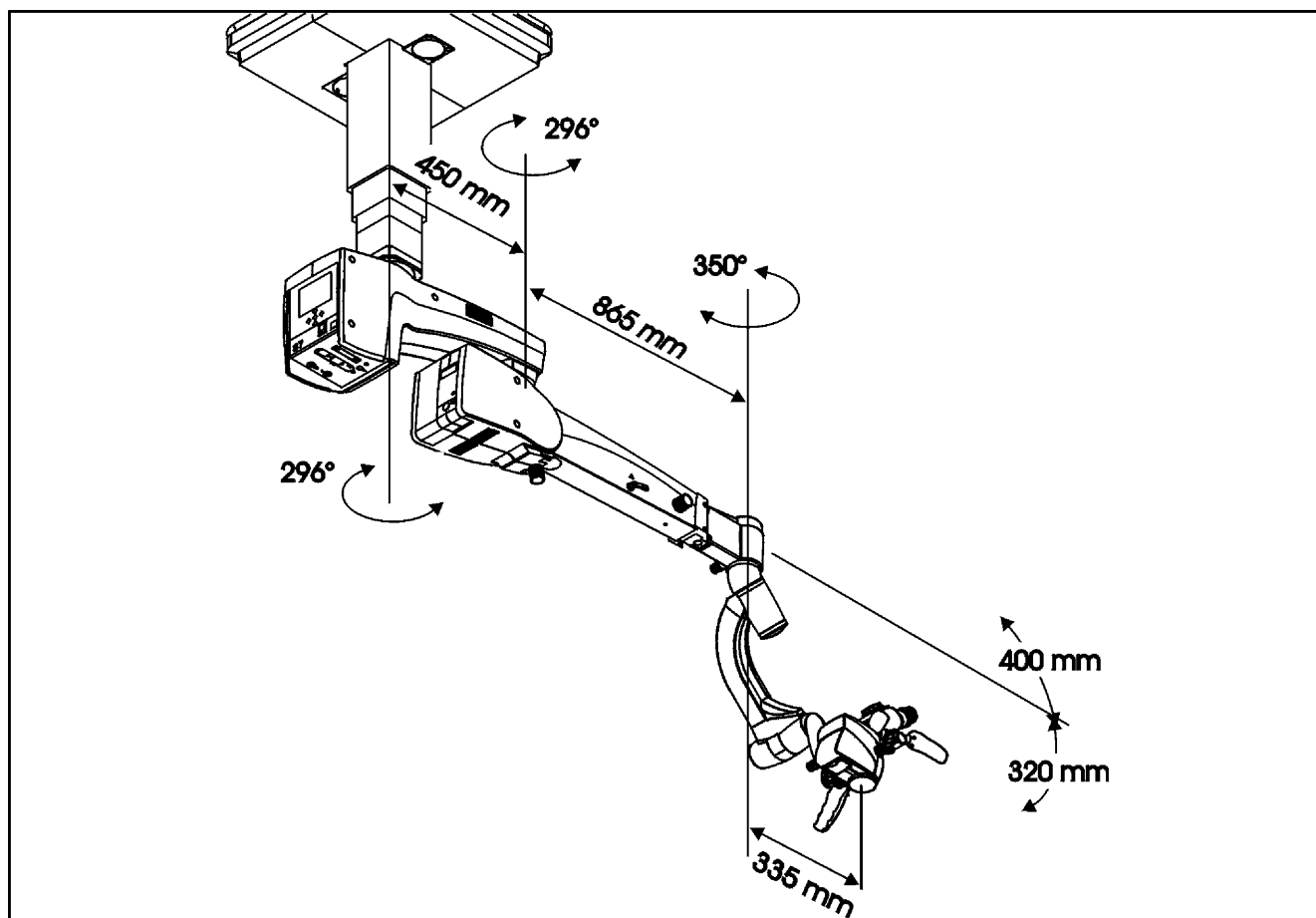
Механические характеристики

Компонент	Особенности
Держатель	Длина: 450 мм Угол поворота: 296°
Подвеска оптической головки	Длина: 865 мм Угол поворота: 296° Перемещение по вертикали: -320 мм / +400 мм
Крепление	Угол поворота: 350°
Максимальная допустимая нагрузка на подвеску оптической головки	14 кг (полный комплект оборудования микроскопа, включая дополнительные принадлежности)
Масса (вместе с микроскопом)	Приблизительно 80 кг



**Потолочное крепление S7 с подъемной колонкой**Механические характеристики

Компонент	Особенности
Держатель	Длина: 450 мм Угол поворота: 296°
Подвеска оптической головки	Длина: 865 мм Угол поворота: 296° Перемещение по вертикали: -320 мм / +400 мм
Крепление	Угол поворота: 350°
Максимальная допустимая нагрузка на подвеску оптической головки	14 кг (полный комплект оборудования микроскопа, включая дополнительные принадлежности)
Масса (вместе с микроскопом)	Приблизительно 133 кг

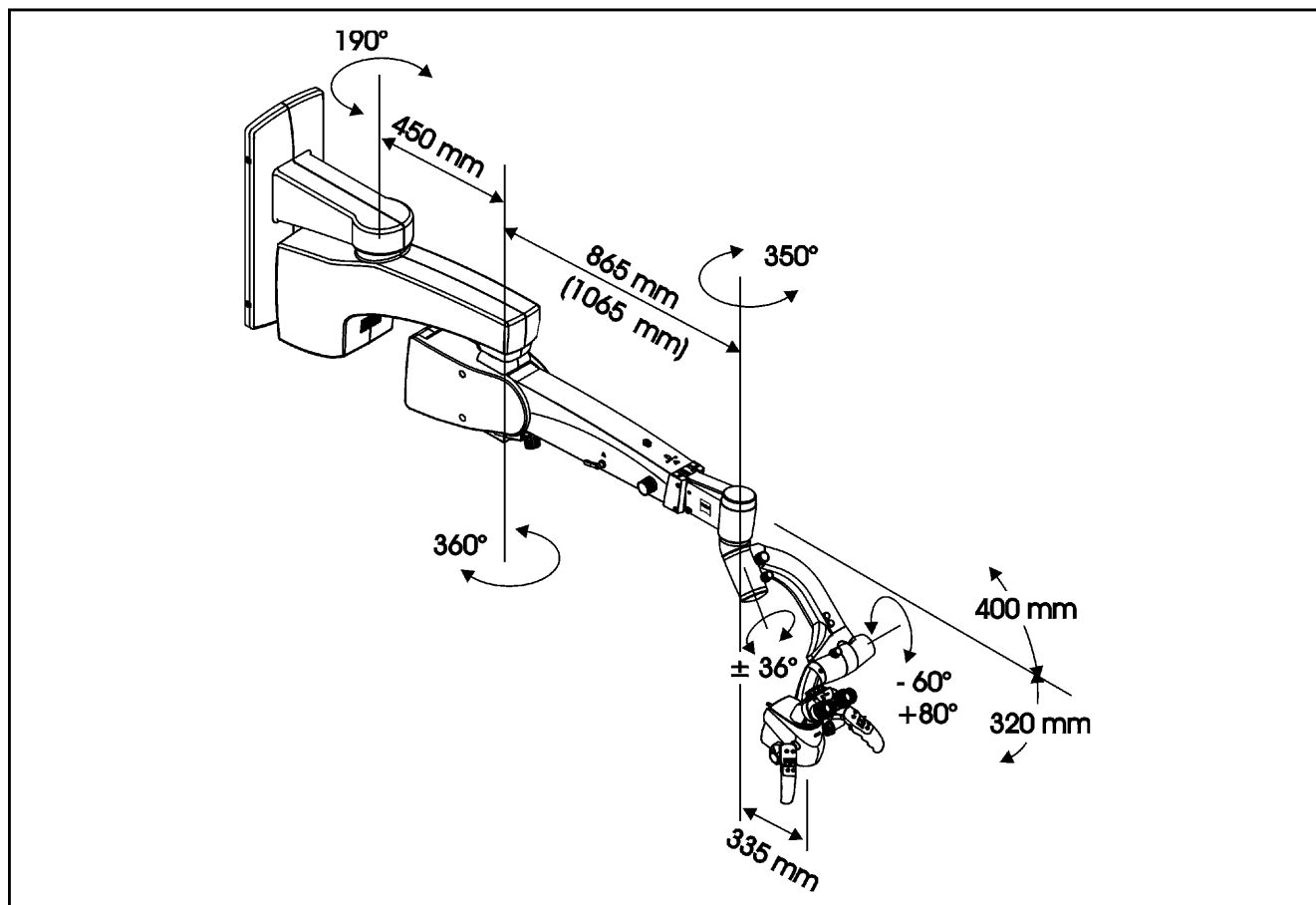


Технические характеристики подъемной колонки

Номинальное напряжение	24 В пост. тока
Потребляемый ток	5 А
Общий подъем по вертикали	350 мм
Усилие подъема	2000 Н
Скорость подъема	5,5 мм/с
Периодичность	(работа / простой) 1 минута / 9 минут

**Настенное крепление S7**Механические характеристики

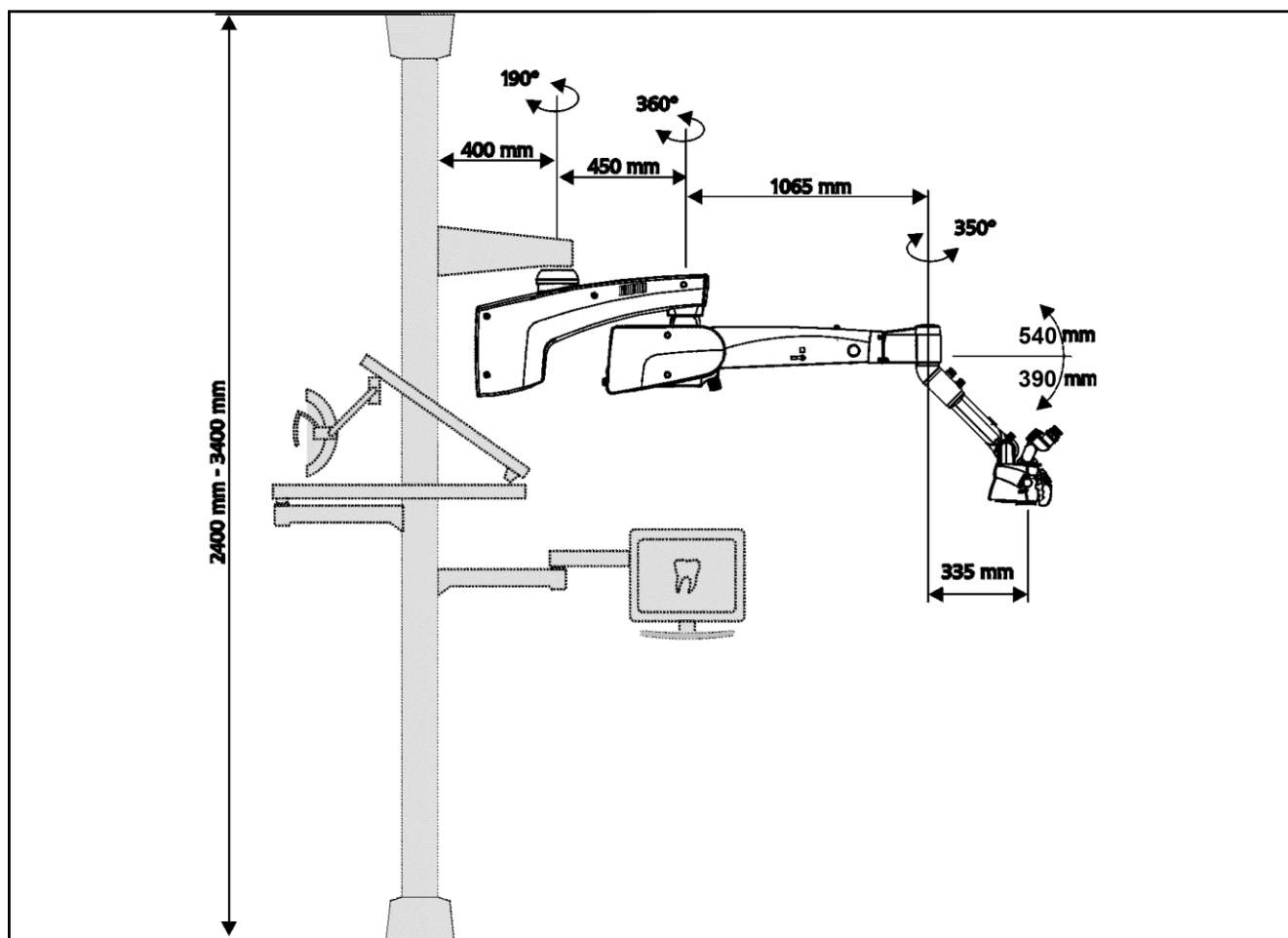
Компонент	Особенности	
Держатель	Длина: 450 мм Угол поворота: 190°	
Подвеска оптической головки	Длина: 865 мм Угол поворота: 360° Перемещение по вертикали: +400 мм -320 мм	Длина: 1065 мм Угол поворота: 360° Перемещение по вертикали: +540 мм -390 мм
Крепление	Угол поворота: 350°	
Максимальная допустимая нагрузка на подвеску оптической головки	14 кг (полный комплект оборудования микроскопа, включая дополнительные принадлежности)	
Масса (вместе с микроскопом)	Приблизительно 68 кг	Приблизительно 69 кг



### Подвесное крепление S7 Centro

#### Механические характеристики

Компонент	Особенности
Держатель	Длина: 450 мм Угол поворота: 190°
Подвеска оптической головки	Длина: 1065 мм Угол поворота: 360° Перемещение по вертикали: +540 мм / -390 мм
Крепление	Угол поворота: 350°
Максимальная допустимая нагрузка на подвеску оптической головки	14 кг (полный комплект оборудования микроскопа, включая дополнительные принадлежности)
Масса (вместе с микроскопом)	Приблизительно 53 кг





## Встроенная видеокамера PAL с одной матрицей ПЗС (по дополнительному заказу)

Компонент	Особенности
Фокусное расстояние видеокамеры	48 мм с матрицей ПЗС диагональю 1/4 дюйма
Оптическое разделение	80 % света к наблюдателю, 20 % света к видеокамере
Видеоматрица	Матрица ПЗС с построчным переносом диагональю 1/4 дюйма, 752 (по горизонтали) x 582 (по вертикали) точки
Разрешение по горизонтали	480 строк (при 752 точках)
Соотношение «сигнал-шум»	50 дБ (для сигнала Y/C)
Система развертки	Чересстрочная 2:1, 625 строк, 50 полей в секунду, 25 кадров в секунду
Видеовыходы	VBS: Цветовая синхронизация 0,3 Vp.p/75 Ом (цветность) Y/C: Яркость 1,0 Vp.p/75 Ом Цветность 0,429 Vp.p/75 Ом

## Встроенная видеокамера NTSC с одной матрицей ПЗС (по дополнительному заказу)

Компонент	Особенности
Фокусное расстояние видеокамеры	48 мм с матрицей ПЗС диагональю 1/4 дюйма
Оптическое разделение	80 % света к наблюдателю, 20 % света к видеокамере
Видеоматрица	Матрица ПЗС с построчным переносом диагональю 1/4 дюйма, 768 (по горизонтали) x 494 (по вертикали) точки
Разрешение по горизонтали	480 строк (при 768 точках)
Соотношение «сигнал-шум»	50 дБ (для сигнала Y/C)
Система развертки	Чересстрочная 2:1, 525 строк, 60 полей в секунду, 30 кадров в секунду
Видеовыходы	VBS: Цветовая синхронизация 0,286 Vp.p/75 Ом (цветность) Y/C: Яркость 1,0 Vp.p/75 Ом Цветность 0,429 Vp.p/75 Ом

## Информация для составления заказа

Система может эксплуатироваться только с использованием дополнительных принадлежностей, входящих в комплект поставки и рекомендованных компанией ZEISS. Контактная информация представителей компании, ответственных за выполнение заказов в вашей стране, доступна на сайте:

[www.meditec.zeiss.com](http://www.meditec.zeiss.com)

У авторизованных партнеров компании ZEISS могут быть заказаны указанные в контракте варианты конфигурации изделий, дополнительные принадлежности и запасные части. Более подробную информацию можно получить у своего авторизованного партнера компании ZEISS.



Указанные номера по каталогу относятся к базовым компонентам. Состав дополнительных компонентов для соответствующих функций понятен из описаний. В связи с этим во всех заказах необходимо приводить также описательный текст.

### Хирургический микроскоп OPMI PROergo

Наименование	Номер по каталогу
Хирургический микроскоп PROergo	302932-9901-000
Установочный адаптер OPMI для OPMI Sensera PROergo	000000-1117-216
Ксеноновый источник света Xenon Superlux 180 для систем подвесных креплений S7	000000-1517-743
Галогенный источник света для систем подвесных креплений S7	000000-1119-657
Световод S 2,0 м	303481-9020-000
Защитный чехол	000000-1055-278

### Тубусы

Наименование	Номер по каталогу
Отклоняемый бинокулярный тубус, f = 170 мм, 180°	303791-0000-000
Отклоняемый бинокулярный тубус, f = 200 мм, 180°	303792-0000-000
Складной тубус f170/f260 с функцией поворота и PROMAG	303771-9020-000

**Окуляры**

Наименование	Номер по каталогу
Вставной окуляр с широким полем обзора и увеличением 10х	305542-0000-000
Вставной окуляр с широким полем обзора и увеличением 12,5х, с асферическими элементами	305543-9901-000

Также доступны окуляры с фокусирующим приспособлением (1 окуляр с перекрестием «формат» или перекрестием для фокусировки).

**Системы подвесных креплений**

Наименование	Номер по каталогу
Напольный штатив S7	000000-1087-851
Потолочное крепление S7 с подъемной колонкой без комплекта предварительной установки	000000-1226-405
Потолочное крепление S7 с жесткой колонкой без потолочного фланца	000000-1103-022
Настенное крепление S7 с коротким подвесным кронштейном	000000-1193-109
Настенное крепление S7 с длинным подвесным кронштейном	000000-1254-579
Подвесное крепление S7 Centro	000000-1254-580

**Дополнительные принадлежности для второго наблюдателя**

Наименование	Номер по каталогу
Стереоскопический тубус для совместного наблюдения	000000-1063-869

**Угловые оптические элементы и светоделители**

Наименование	Номер по каталогу
Угловой оптический элемент без бокового выхода светового потока для документирования	000000-1099-230
Угловой оптический элемент с боковым выходом светового потока для документирования	000000-1079-239

**Прочие дополнительные принадлежности**

Наименование	Номер по каталогу
Лоток для оборудования для напольного штатива S7	000000-1352-922
Настенная розетка для потолочного крепления S7	000000-1351-565
Ножной пульт управления масштабированием и фокусировкой	305946-9200-000
Адаптер с двойной ирисовой диафрагмой (для увеличения глубины резко изображаемого пространства)	303354-0000-000
Комплект для установки светильника Heraeus на потолочное крепление S7 с подъемной колонкой	000000-1217-044

**Запасные лампы**

Наименование	Номер по каталогу
Галогенная лампа на 12 В, 100 Вт	380079-9040-000
Ламповый модуль N-xenon с 2 ксеноновыми лампами в транспортировочной упаковке для Superlux 180	304977-9036-000

**Асептические изделия**

Наименование	Номер по каталогу
Колпачки асептические, 22 мм, упаковка из 6 шт.	305810/-9001-000
Колпачки асептические, 27 мм, упаковка из 6 шт.	305810/-9008-000
Колпачки асептические для отклоняемого на 180° тубуса PD, упаковка из 6 шт.	305810/-9003-000
Салфетки стерильные ZEISS, тип 70, упаковка из 5 шт.	306070/-0000-000
Салфетки стерильные ZEISS, тип 88, упаковка из 20 шт.	326088/-0000-000
Сменные линзы Vision Guard (стерильные, 20 шт. в коробке)	306001/-0000-000
Защита линз Vision Guard (нестерильная, 10 шт. в коробке)	306002/-0000-000

**Чистящие средства**

Наименование	Номер по каталогу
Комплект для чистки оптики	000000-1216-071
Чистящая салфетка из микрофибры	000000-1254-655

**Встроенная видеосистема**

Наименование	Номер по каталогу
<b>Встроенный блок управления MediLive Primo/ PAL</b>	
– Встроенная вращающаяся головка видеокамеры для OPMI PROergo PAL	308203/-9040-000
– Встроенный блок управления видеосистемой MediLive, PAL	308203/-9010-000
<b>Встроенный блок управления MediLive Primo/ NTSC</b>	
– Встроенная вращающаяся головка видеокамеры для OPMI PROergo NTSC	308203/-9080-000
– Встроенный блок управления видеосистемой MediLive, NTSC	308203/-9050-000
<b>Встроенный блок управления MediLive Primo/ PAL с функцией SpeedFokus</b>	
– Встроенная вращающаяся головка видеокамеры для OPMI PROergo PAL	308203/-9040-000
– Встроенный блок управления видеосистемой MediLive, PAL, с функцией SpeedFokus	308203/-9020-000
<b>Встроенный блок управления MediLive Primo/ NTSC с функцией SpeedFokus</b>	
– Встроенная вращающаяся головка видеокамеры для OPMI PROergo NTSC	308203/-9080-000
– Встроенный блок управления видеосистемой MediLive, PAL, с функцией SpeedFokus	308203/-9060-000

**Ножной пульт управления**

Наименование	Номер по каталогу
Ножной пульт управления масштабированием и фокусировкой	000000/-1267-950
Комплект для дооборудования ножного пульта управления с 14 функциями, проводной (FCP)	304970/-9055-000
Комплект для дооборудования ножного пульта управления с 14 функциями, беспроводной (FCP WL)	304970/-9060-000
Соединительный кабель длиной 3 м для ножного пульта управления с 14 функциями (FCP и FCP WL) (кабель с угловым штекером)	304970/-8735-000

**Дополнительные принадлежности для видеосистемы**

Дополнительные принадлежности для внешней видеосистемы хирургического микроскопа описаны в отдельном обзоре продуктов G-30-1888.

## Информация о соответствии требованиям нормативных документов

### S7 / OPMI PROergo

Электробезопасность      Данное медицинское оборудование отвечает требованиям следующих стандартов:

- IEC 60601-1:2005,
- IEC 601-1:1988+A1:1991+A2:1995,
- CAN/CSA-C22.2 № 601.1-M90.

---

Классификация в зависимости от степени защиты от поражения электрическим током:  
Класс защиты 1

---

Степень защиты (согласно IEC 60529): IP X0

---

Электромагнитная совместимость      Данное медицинское изделие отнесено к классу В (согласно IEC 61000-3-2) в соответствии с IEC 60601-1-2:2007.

---

Классификация      Данное медицинское изделие отнесено к классу I в соответствии с Приложением IX к Директиве 93/42/ЕЕС по медицинскому оборудованию.

---

Маркировка CE      Данное медицинское изделие отвечает ключевым требованиям, содержащимся в Приложении I к Директиве 93/42/ЕЕС по медицинскому оборудованию.

В соответствии с Приложением XII к Директиве 93/42/ ЕЕС по медицинскому оборудованию данному медицинскому изделию присвоена маркировка:



## Условия окружающей среды

### При эксплуатации

Характеристика	Допустимый диапазон
Температура	+ 10...+ 40 °С
Относительная влажность	30...75 %
Давление воздуха	700...1060 гПа

### При хранении и транспортировке

Характеристика	Допустимый диапазон
Температура	- 40...+ 70 °С
Относительная влажность (без конденсации)	10...90 %
Давление воздуха	500...1060 гПа

## ЭМС (электромагнитная совместимость)

При использовании данного устройства необходимо соблюдать следующие меры предосторожности, касающиеся ЭМС:

- Допускается использовать только запасные части, разрешенные компанией ZEISS для данного устройства.
- Запрещается использование любого портативного или мобильного высокочастотного оборудования связи рядом с данным устройством, так как при этом не исключена возможность того, что такое оборудование будет оказывать негативное воздействие на функционирование данного устройства.
- Запрещается пользоваться мобильным телефоном вблизи от данного оборудования, так как радиопомехи могут вызвать неполадки в работе оборудования. Воздействие радиопомех на медицинское оборудование зависит от множества различных факторов, и потому оно совершенно непредсказуемо.
- Необходимо соблюдать указания по ЭМС, представленные ниже.



## Электромагнитные помехи

Микроскоп S7 / OPMI PROergo предназначен для эксплуатации в указанной ниже электромагнитной обстановке. Заказчик или пользователь микроскопа S7 / OPMI PROergo обязан обеспечить соблюдение указанных требований при эксплуатации данного устройства.

Измерение помех	Соответствие	Указания по электромагнитной обстановке
Радиочастотное излучение согласно CISPR11	Группа 1	Радиочастотная энергия используется в микроскопе S7 / OPMI PROergo только для своих внутренних функций. Вследствие этого, данное устройство имеет очень низкий уровень радиочастотного излучения, неспособный вызвать какие-либо помехи в находящихся поблизости электронных устройствах.
Радиочастотное излучение согласно CISPR11	Класс В	Микроскоп S7 / OPMI PROergo пригоден для использования на любых объектах, включая населенные пункты и объекты, напрямую связанные с общественными сетями электроснабжения, снабжающими также жилые здания.
Уровень гармонического излучения согласно EN 61000-3-2	Класс А	
Излучение флуктуаций и колебаний напряжения согласно EN 61000-3-3	Отвечает требованиям	

## Устойчивость к электромагнитным помехам медицинских электрических изделий и медицинских электрических систем

Микроскоп S7 / OPMI PROergo предназначен для эксплуатации в указанной ниже электромагнитной обстановке. Заказчик или пользователь микроскопа S7 / OPMI PROergo обязан обеспечить соблюдение указанных требований при эксплуатации данного устройства.


Испытания на устойчивость	Испытательный уровень по IEC 60601	Уровень соответствия	Указания по электромагнитной обстановке
Электростатический разряд (ЭСР) согласно IEC 61000-4-2	± 6 кВ – контактный разряд ± 8 кВ – воздушный разряд	± 6 кВ – контактный разряд ± 8 кВ – воздушный разряд	Полы должны быть деревянными или бетонными или должны быть покрыты керамической плиткой. Если полы покрыты синтетическим материалом, то относительная влажность воздуха должна составлять не менее 30 %.
Устойчивость к кратковременным броскам/импульсным помехам согласно IEC 61000-4-4	± 2 кВ – для линий электропитания ± 1 кВ – для линий ввода/вывода	± 2 кВ – для линий электропитания ± 1 кВ – для линий ввода/вывода	Качество электрической энергии в электрической сети здания должно соответствовать типичным условиям коммерческой или больничной обстановки.
Импульсные броски большой энергии согласно IEC 61000-4-5	± 1 кВ – напряжение между фазным проводником и нейтралью ± 2 кВ – напряжение между фазным/нейтральным проводником и заземлением	± 1 кВ – напряжение между фазным проводником и нейтралью ± 2 кВ – напряжение между фазным/нейтральным проводником и заземлением	Качество электрической энергии в электрической сети здания должно соответствовать типичным условиям коммерческой или больничной обстановки.
Провалы, прерывания и изменения напряжения во входных линиях электропитания согласно IEC 61000-4-11	< 5 % UT (провал напряжения > 95 % UT) в течение 0,5 периода  40 % UT (провал напряжения 60 % UT) в течение 5 периодов  70 % UT (провал напряжения 30 % UT) в течение 25 периодов  < 5 % UT (провал напряжения 95 % UT) в течение 5 с	< 5 % UT (провал напряжения > 95 % UT) в течение 0,5 периода  40 % UT (провал напряжения 60 % UT) в течение 5 периодов  70 % UT (провал напряжения 30 % UT) в течение 25 периодов  < 5 % UT (провал напряжения 95 % UT) в течение 5 с	Качество электрической энергии в электрической сети здания должно соответствовать типичным условиям коммерческой или больничной обстановки. Если пользователю микроскопа S7 / OPMI PROergo требуется непрерывная работа в условиях прерываний сетевого напряжения, рекомендуется обеспечить питание микроскопа S7 / OPMI PROergo от батареи или источника бесперебойного питания.
Магнитное поле промышленной частоты (50/60 Гц) согласно IEC 61000-4-8	3 А/м	3 А/м	Магнитные поля промышленной частоты должны соответствовать типичным условиям коммерческой или больничной обстановки.

Испытания на устойчивость	Испытательный уровень по IEC 60601	Уровень соответствия	Указания по электромагнитной обстановке
---------------------------	------------------------------------	----------------------	---

ПРИМЕЧАНИЕ.  $U_T$  – уровень напряжения электрической сети питания переменного тока до момента подачи испытательного воздействия.

## Устойчивость к электромагнитным помехам медицинских электрических изделий и медицинских электрических систем, не относящихся к средствам жизнеобеспечения

Микроскоп S7 / OPMI PROergo предназначен для эксплуатации в указанной ниже электромагнитной обстановке. Заказчик или пользователь микроскопа S7 / OPMI PROergo обязан обеспечить соблюдение указанных требований при эксплуатации данного устройства.

Испытания на устойчивость	Испытательный уровень по IEC 60601	Уровень соответствия	Указания по электромагнитной обстановке
Кондуктивные помехи, наведенные радиочастотными электромагнитным и полями, согласно EN 61000-4-6	3 В <sub>эффективное значение</sub> от 150 кГц до 80 МГц	3 В	<p>Расстояние между используемым портативным/мобильным средством радиосвязи и микроскопом S7 / OPMI PROergo, включая кабели, должно быть не меньше рекомендуемого пространственного разнеса, который рассчитывается в соответствии с приведенным выражением применительно к частоте передатчика.</p> <p>Рекомендуемый пространственный разнос составляет:</p> $d = 1, 17\sqrt{P}$
Помехи, вызванные излучаемым радиочастотным электромагнитным полем, согласно EN 61000-4-6	3 В <sub>эффективное значение</sub> от 150 МГц до 2,5 ГГц	3 В/м	$d = 1, 17\sqrt{P}$ в полосе от 80 МГц до 800 МГц $d = 2, 33\sqrt{P}$ в полосе от 800 МГц до 2,5 ГГц <p>Где P – номинальное значение максимальной выходной мощности в ваттах (Вт) в соответствии со значением, установленным изготовителем, и d – рекомендуемый пространственный разнос в метрах (м).</p> <p>Напряженность поля при распространении радиоволн от стационарных радиопередатчиков по результатам наблюдений за электромагнитной обстановкой должна быть <sup>a</sup> ниже уровня соответствия в каждой полосе частот. <sup>b</sup></p> <p>Помехи могут иметь место вблизи оборудования, маркированного знаком</p> 
Примечание 1	На частотах 80 и 800 МГц применяют большее значение напряженности поля.		

Испытания на устойчивость	Испытательный уровень по IEC 60601	Уровень соответствия	Указания по электромагнитной обстановке
Примечание 2	Приведенные выражения применимы не во всех случаях. На распространение электромагнитных волн влияет поглощение или отражение от конструкций, объектов и людей.		

<sup>a</sup> Напряженность поля при распространении радиоволн от стационарных радиопередатчиков, таких как базовые станции радиотелефонных сетей (сотовых/беспроводных) и наземных подвижных радиостанций, любительских радиостанций, AM и FM радиовещательных передатчиков, телевизионных передатчиков, не может быть определена расчетным путем с достаточной точностью. Для этого должны быть осуществлены практические измерения напряженности поля. Если измеренные значения в месте размещения устройства выше применимых уровней соответствия, то следует проводить наблюдения за работой устройства с целью проверки его нормального функционирования. Если в процессе наблюдения выявляется отклонение от нормального функционирования, то необходимо принять дополнительные меры, такие как переориентировка или перемещение медицинских электрических изделий и медицинских электрических систем.

<sup>b</sup>В полосе частот от 150 кГц до 80 МГц напряженность поля должна составлять менее 3 В/м.

## Рекомендуемые значения пространственного разнеса между портативными и подвижными радиочастотными средствами связи и микроскопом S7 / OPMI PROergo

Микроскоп S7 / OPMI PROergo предназначен для применения в электромагнитной обстановке, при которой осуществляется контроль уровней излучаемых помех. Заказчик или пользователь микроскопа S7 / OPMI PROergo может избежать влияния электромагнитных помех, обеспечивая минимальный пространственный разнос между портативными и подвижными радиочастотными средствами связи (передатчиками) и микроскопом S7 / OPMI PROergo, как рекомендуется ниже, с учетом максимальной выходной мощности средств связи.

Номинальная максимальная выходная мощность передатчика, Вт	Пространственный разнос, м, в зависимости от частоты передатчика		
	в полосе от 150 кГц до 80 МГц	в полосе от 80 МГц до 800 МГц	в полосе от 800 МГц до 2,5 ГГц
	$d = 1, 17\sqrt{P}$	$d = 1, 17\sqrt{P}$	$d = 2, 33\sqrt{P}$
0,01	0,12	0,12	0,23
0,1	0,37	0,37	0,74
1	1,17	1,17	2,33
10	3,69	3,69	7,38
100	11,67	11,67	23,33

При определении рекомендуемых значений пространственного разнеса  $d$  в метрах (м) для передатчиков с номинальной максимальной выходной мощностью, не указанной в таблице, в приведенные для каждой колонки выражения подставляют номинальную максимальную выходную мощность  $P$  в ваттах (Вт), указанную в документации изготовителя передатчика.

Примечание 1

На частотах 80 и 800 МГц применяют большее значение напряженности поля.

Примечание 2

Приведенные выражения применимы не во всех случаях. На распространение электромагнитных волн влияет поглощение или отражение от конструкций, объектов и людей.

## Варианты комбинирования системы

Конфигурация микроскопа S7 / OPMI PROergo может быть расширена с использованием дополнительных принадлежностей, предлагаемых компанией ZEISS (см. данные для заказа дополнительных принадлежностей), для формирования системы, которая уже прошла испытания. В таких случаях данные варианты комбинирования системы считаются одобренными компанией ZEISS.

- В соответствии с IEC 601-1-1:1990 и IEC 60601-1:2005, раздел 16.2, выходной разъем питания данной системы представляет собой разветвитель питания с несколькими разъемами, предназначенный для систем медицинского оборудования. Подключение к нему электрических устройств, не имеющих одобрения компании ZEISS, может привести к снижению уровня безопасности системы медицинского оборудования. При сборке своей системы медицинского оборудования (использование выходного разъема питания) необходимо соблюдать требования IEC 60601-1:2005, раздел 16, и следующие указания:
  - Запрещается укладывать на полу разветвители с несколькими разъемами.
  - Запрещается подключать дополнительные разветвители с несколькими разъемами.
  - К системе могут быть подключены только совместимые компоненты.
  - При использовании разветвителей с несколькими разъемами должно быть исключено превышение максимальной допустимой нагрузки.
  - Разветвители с несколькими разъемами допускается использовать только для компонентов, являющихся частью системы.

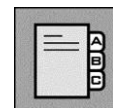
Все дополнительное оборудование или другое оборудование, кроме указанного выше, которое подключается к медицинским электрическим устройствам, должно отвечать требованиям применимых стандартов и директив (например, IEC 60950 – стандарты для оборудования для обработки данных) и иметь документальное подтверждение такого соответствия. Кроме того, любая конфигурация должна отвечать нормативным требованиям к медицинским системам (см. стандарт IEC 601-1-1:1990 или IEC 60601-1:2005 + A1:2005, раздел 16).

Любое лицо, выполняющее подключение дополнительного оборудования к одобренной комбинации устройств, считается настройщиком конфигурации системы, и потому несет ответственность за обеспечение соответствия системы нормативным требованиям, касающимся таких систем. Необходимо учитывать то обстоятельство, что требования местного законодательства имеют приоритет перед вышеупомянутыми нормативными требованиями. При наличии каких-либо вопросов обращайтесь к своему местному дилеру или в сервисную службу компании ZEISS.





# Алфавитный указатель



## С

Camera Chip Size (Размер сенсора изображения видеокамеры – размер матрицы ПЗС) ..... 127

## А

Автоматическая фокусировка видеоизображения ..... 125  
 Автоматический выключатель ..... 114  
 Адрес изготовителя ..... 2  
 Адрес изготовителя ..... 2  
 Асептические комплекты ..... 173

## Б

Баланс белого ..... 128

## В

Ввод имени пользователя ..... 117  
 Ввод названия приложения ..... 117  
 Ввод настроек видеокамеры ..... 174  
 Взаимосвязь меню ..... 114  
 Выводы ..... 241  
 Видеозахват ..... 122  
 Видеокамера с 1 матрицей ПЗС, PAL, моно и стерео (технические характеристики) ..... 241  
 Видеоразъем BNC ..... 80, 88, 97, 102  
 Видеоразъем Y/C ..... 80, 88, 97, 102  
 Включение и выключение освещения ..... 122  
 Включение и выключение экранного меню ..... 122  
 Включение резервной лампы ..... 21, 22, 208  
 Внешняя видеокамера ..... 125, 126, 127  
 Встроенная видеокамера ..... 122  
 Выключатель питания ..... 114  
 Выход лампы из строя ..... 206, 208  
 Выходной разъем питания ..... 80

## Г

Графический экран ..... 126

## Д

Данные для составления заказа ..... 242  
 Держатель ..... 74, 78, 84, 86, 90, 94, 98, 100

Держатель оборудования (по дополнительному заказу) .....	82
Диаметр освещенного поля .....	232
Диапазон фокусировки .....	232
Дополнительная функция автоматической фокусировки видеоизображения .....	125

**З**

Заводские настройки .....	178
Зажим для кабеля .....	78
Замена галогенной лампы .....	224
Замена лампового модуля с ксеноновой лампой .....	226
Запасные части .....	228
Звуковые сигналы .....	134
Зеленый светофильтр .....	66

**И**

Изготовитель .....	2
Изучаемая область, поле измерений .....	125
Информационные символы .....	7
Информация о соответствии требованиям нормативных документов .....	246

**К**

Клавиша Enter .....	175
Клавиша Options .....	121
Клавиши управления .....	175
Колонна штатива .....	74, 78, 84
Кольцо диоптрической коррекции .....	72
Контрастность видеоизображения .....	125
Контрольный перечень для напольного штатива S7 .....	184
Контрольный перечень для настенного крепления S7 .....	188
Контрольный перечень для подвесного крепления Centro .....	188
Контрольный перечень для потолочного крепления S7 с жесткой колонкой .....	188
Контрольный перечень для потолочного крепления S7 с подъемной колонкой .....	192
Конфигурация видеокамеры .....	174
Кратность увеличения .....	232
Кронштейн для ножного пульта управления .....	78

**Л**

Ламповый модуль .....	108, 110
Ламповый отсек .....	74, 84, 90, 98
Ламповый отсек для галогенной или ксеноновой лампы .....	76, 86, 94, 100

**М**

Масса .....	232
Матрица .....	241

Меню Balance .....	132
Меню Config .....	129, 174
Меню Edit User .....	117
Меню Focus .....	119
Меню Foot Control .....	122
Меню Illumination .....	120
Меню Laser .....	133
Меню Options .....	121, 123, 128, 130, 133, 134
Меню Surgery .....	118
Меню Zoom .....	118
Меню пользователя .....	116
Меню сообщений об ошибках .....	134
Мобильные телефоны .....	248

## **Н**

Навигация с помощью клавиш управления .....	175
Наглазники .....	72
Настенная анкерная пластина .....	98
Настройка Freeze/Live .....	129
Настройка балансировки подвески оптической головки .....	158, 160, 164
Настройка балансировки при наклоне вперед-назад .....	168
Настройка балансировки хирургического микроскопа .....	166
Настройка системы – потолочное и настенное крепление S7 и подвесное крепление S7 Centro .....	160
Настройка системы .....	158, 162
Настройка скорости .....	118
Настройка хирургического микроскопа .....	171
Настройки балансировки .....	76, 86, 94, 100
Начало меню .....	116
Начальная настройка интенсивности .....	120
Начальная настройка интенсивности подсветки .....	120
Начальная настройка масштабирования .....	118
Начальная настройка фокусировки .....	119
Начальные настройки .....	118, 119
Неисправность магнитного тормоза .....	203
Неисправность магнитного тормоза .....	203
Неполадки .....	134
Ножной пульт управления .....	136
Нулевое положение .....	26, 64, 168

## **О**

Обзор пульта управления и меню .....	114
Обзор системы .....	55
Область применения .....	8
Ограничение перемещения подвески оптической головки вниз .....	158, 160, 164
Ограничение перемещения подвески оптической головки вниз .....	158, 160, 164

Ограничитель перемещения вниз .....	76, 86, 94, 100
Окно для отображения номинального напряжения .....	81, 88, 97, 102
Окуляры с широким полем обзора с магнитным соединением .....	72
Окуляры, технические характеристики .....	232
Опасность ожогов под действием светового излучения высокой интенсивности .....	18
Оптические поверхности, чистка .....	218
Оранжевый светофильтр .....	66
Ориентация видеокамеры (положение матрицы ПЗС) .....	126
Ориентация изображения .....	177
Основание штатива .....	74, 78
Основной путь луча .....	126
Ответственность и гарантия .....	9
Отказ основных функций .....	203
Отказ функции фокусировки .....	204
Открытие лампового модуля .....	108, 112
Отображение изучаемой области .....	125

## **П**

Первоначальное использование .....	13
Перемещение изучаемой области .....	126
Перемещение системы .....	180
Поворотное колесо .....	78
Подвеска оптической головки .....	74, 76, 84, 86, 90, 94, 98, 100
Подвесное крепление S7 Centro .....	98
Подключение монитора .....	156
Подключение устройства MEDIAUNK 100 .....	156
Подменю Advanced Settings .....	127
Подменю Advanced Settings .....	127
Подменю AF- ROI Position .....	126
Подменю Chroma .....	177
Подъемная колонка .....	24, 90, 92
Положение изучаемой области .....	125, 126
Положение ПЗС .....	126
Порядок действий .....	197
Порядок использования .....	8
После каждого использования .....	17
Потолочная анкерная пластина .....	13
Потолочное крепление с подъемной колонкой .....	24
Потолочный фланец .....	84, 90
Присоединение для уравнивания потенциалов .....	80, 88, 96, 102
Присоединение устройства разгрузки натяжения .....	146
Присоединения .....	146
Проблема .....	215
Проверка безопасности .....	222
Проводник защитного заземления .....	13
Проём для системного кабеля .....	96
Профиль пользователя .....	116

Процесс фокусировки .....	126
Пульт управления с экраном .....	78, 86, 94, 100
Пульт управления.....	74, 78, 84, 86, 90, 94, 98, 100

## **Р**

Работа с функцией автоматической фокусировки видеоизображения .....	199
Размер изучаемой области .....	125
Размер матрицы ПЗС .....	127
Разрешение по горизонтали .....	241
Разъем Remote .....	80, 88, 96, 102, 104
Разъем для ножного пульта управления и т. п.....	80, 88, 96, 102, 104
Регулирование освещения .....	122
Регулировка межзрачкового расстояния .....	171
Регулировка окуляров .....	171
Регулировка силы трения .....	76, 86, 94, 100
Регулировка усиления видеосигнала .....	122
Регулировка усиления видеосигнала .....	122
Регулировка эргономичной рабочей высоты .....	162
Резервная лампа используется .....	22, 112
Резервный аварийный источник электроснабжения .....	10
Решетка вентиляции .....	108
Риск столкновения и раздавливания .....	82
Риск столкновения и раздавливания .....	82
Рукоятка .....	74
Рукоятка .....	74, 78
Рукоятка выбора светофильтра .....	108, 112
Ручное включение резервной лампы .....	108, 110

## **С**

Салфетки .....	173
Светофильтр GG 475 .....	21, 108
Светофильтр КК 40 .....	21, 108
Связь с масштабированием .....	119, 120
Селекторный переключатель .....	24, 92
Сила трения .....	78, 86, 94, 100
Символ утилизации .....	32, 38, 44
Символы опасности .....	7
Система галогенного осветителя .....	21, 108
Система ксенонового осветителя .....	22, 110
Система подсветки .....	106
Система сканирования .....	241
Системы подвесных креплений .....	233
Сканирование .....	241
Скоба для лотка для оборудования .....	82
Скоба на лотке для оборудования .....	82
Скорость .....	117
Скорость масштабирования .....	118

Скорость фокусировки .....	119
Соединительная панель .....	74, 84, 88, 90, 98, 102
Соединительная панель на напольном штативе S7 .....	80
Соединительная панель на потолочном креплении S7 с подъемной колонкой .....	96
Соотношение сигнал-шум .....	241
Стандартный профиль .....	116
Стерилизация .....	219
Стопорный рычажок .....	78
Стопорный рычажок для ограничения движения подвески вниз.....	76, 86, 94, 100
Структура меню .....	116

**Т**

Табличка SIP .....	34, 40, 46
Табличка с номинальными характеристиками .....	32, 40, 41, 46, 47, 48
Таблички на настенном креплении S7 и подвесном креплении S7 Centro .....	44
Технические характеристики тубусов .....	232
Точечная диафрагма малого размера .....	66
Точечная диафрагма среднего размера .....	66
Транспортировка .....	11
Требования к условиям окружающей среды .....	10
Требования нормативных документов .....	10
Три гудка .....	134
Тубус и окуляры для основного микроскопа .....	70

**У**

Увеличение .....	232
Уравнивание потенциалов .....	11
Условные обозначения .....	7
Условные символы и таблички на устройстве .....	26
Установка тубуса и окуляров .....	144
Устройство разгрузки натяжения .....	80, 88, 96, 102
Утилизация .....	229

**Ф**

Фокусировка .....	232
Фокусное расстояние .....	232
Фокусное расстояние видеокамеры .....	127, 241
Фокусное расстояние объектива .....	232
Фотосъемка .....	122
Функции клавиш .....	117
Функции системы подвесного крепления S7 Centro .....	98
Функция Zoom Link .....	119

**Ц**

Целевая аудитория .....	8
-------------------------	---

Целевое назначение ..... 8, 9

---

**Ш**

---

Шкала диоптрической коррекции ..... 72

---

**Э**

---

Электробезопасность ..... 11

Элементы управления, экраны и присоединения ..... 64

ЭМС (электромагнитная совместимость) ..... 248

---

**Я**

---

Яркость ..... 175

Яркость подсветки ..... 120





