



# VELOPEX®

## Автоматическая проявочная машина для рентгеновской пленки

### VELOPEX® md3000

MODEL:



Для медицины



## Руководство пользователя

### Руководство по эксплуатации и техническому обслуживанию

**ВНИМАНИЕ:** Не подключайте машину к сети, пока не ознакомитесь с данной инструкцией или пока не заправите машину жидкостью

Зарегистрируйте вашу машину, вернув Гарантийный талон поставщику, чтобы обеспечить полную поддержку клиента



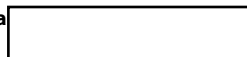
[www.velopex.ru](http://www.velopex.ru)  
[www.hexagonlimited.com](http://www.hexagonlimited.com)



Hi-Tech  
Diagnostics  
Service

DISTRIBUTOR OF DENTAL, VETERINARY AND MEDICAL EQUIPMENT

Серийный номер машины должен всегда указываться в любой корреспонденции



I/LIT0303P MD3000 MED Manual Hex Russian Iss.4  
Issued: 14/11/2012

# ВВЕДЕНИЕ

Благодарим за приобретение автоматической проявочной машины для рентгеновской пленки фирмы Velorex - мы высоко ценим вашу деятельность. Чтобы сохранить качество нашего изделия и вашей работы, важно особенно внимательно прочитать инструкции, которые содержатся в данном руководстве пользователя. Таким образом, срок службы вашей проявочной машины значительно увеличится. Проявочная машина может стать опасной при неправильной установке или при несоответствующем обслуживании. К тому это приведет к отмене гарантий. В машине нет деталей, которые требуют обслуживания со стороны оператора. Это оборудование могут обслуживать только квалифицированные и компетентные инженеры, которые прошли обучение на машинах Velorex. Конечный пользователь может обслуживать машину только в соответствии с данным руководством.

Примечание: Цвета и дизайн панели и наклеек могут изменяться

Внимание: При распаковке и установке машины на место требуется помощь.

## **Контакты**

### **Эксклюзивный дистрибьютор**

#### **Hexagon International (GB) Ltd ,UK**

вебсайт: [www.HexagonLimited.com](http://www.HexagonLimited.com)

Email: [info@HexagonLimited.com](mailto:info@HexagonLimited.com)

в России :

вебсайт: [www.velorex.ru](http://www.velorex.ru)

Email : [info@velorex.ru](mailto:info@velorex.ru)

# СОДЕРЖАНИЕ

информация о безопасности	2
Таблица условных обозначений	3
Технические характеристики	4,5
Идентификация машины	6,7
Панель управления	8,9
Дополнительные аксессуары – по заказу	10
Расходные материалы	11
Установка	
Инструкции, которым нужно следовать перед установкой	9, 10
Подсоединение трубок	11
Установка загрузчика дневного света	12
Коллектор пленки	13
Инструкции по использованию	
Принцип действия проявочного аппарата	14, 15
Настройка установочных значений	16, 17
Отключение	18
Техническое обслуживание	
Замена химии	19
Чистка системы транспортировки	20
Чистка ленты транспортного модуля	21
Чистка наружных поверхностей	22
Поиск неисправностей	
Сообщения об ошибках	23
Поиск неисправностей	24-28

## ИНФОРМАЦИЯ О БЕЗОПАСНОСТИ

**ВНИМАНИЕ:**

*Не подключайте машину к сети, пока не ознакомитесь с данной инструкцией или пока не заправите машину жидкостью*

**ВНИМАНИЕ:**

*При распаковке и установке машины на место требуется помощь.*

**ВНИМАНИЕ:**

*Не перемещайте и не перевозите машину с жидкостью внутри.*

**ВНИМАНИЕ:**

*Обязательно хорошее проветривание.*

**ВНИМАНИЕ:**

*Не работать вблизи взрывоопасных газов.*

**ВНИМАНИЕ:**








*Используйте только кабель питания, поставляемый с машиной.*

## ТАБЛИЦА СИМВОЛОВ

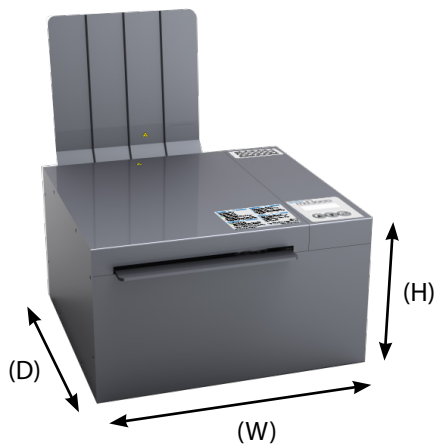
Символы на машине

Символ	Описание
	Переменный ток
	Отключение
	Включение
	Внимание/ Осторожно - См. Руководство
	Внимание/ Осторожно - Высокое напряжение
	Внимание/ Осторожно - Горячая поверхность

Символы, используемые в руководстве

	Рекомендации
	Внимание/ Осторожно
	Нужно только коснуться для управления
	Кнопка прокрутки вверх
	Кнопка прокрутки вниз
	Кнопка выбора
	ТЯЖЕЛЫЙ

# ТЕХНИЧЕСКИЕ ХАРАКТЕРИСТИКИ



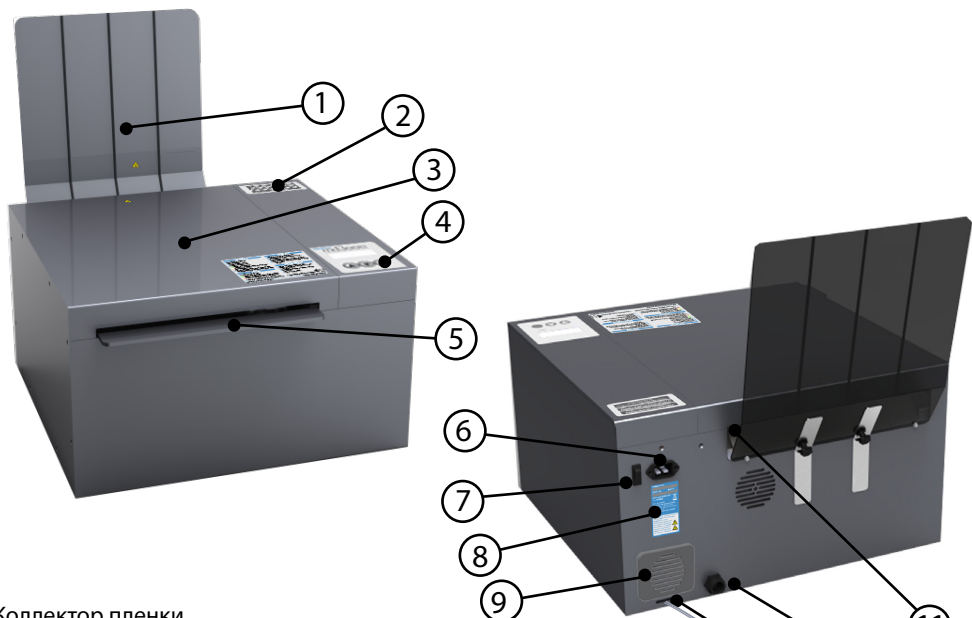
Ширина (W)	60 cm	
Глубина (D)	70 cm	
	Включая загрузчик	100 cm
Высота (H)	33 cm	
	Включая коллектор пленки	66 cm
Вес		
	Пустой	40 Kg
	Полные бачки	55 Kg
	Включая загрузчик	70 Kg
Емкость бачка	0.5 - 4 литр	
Рабочая температура		
	Проявитель	25 °C - 30 °C
	Закрепитель (фиксаж)	25 °C - 30 °C
	Вода	температура окружающей среды
Время нагревания	20 Минута	Среднее *
Цикл чистки	1.2 литр	
Цикл глубокой очистки	4.5 литр	
Скорость подачи пленки	350 x 430 mm	
Переменное время проявки	1.5 - 8 Минута	

Электрическое питание **	100-120V 60 Hz	200-240 V, 50 Hz
Входная мощность **	1700W	1500W
Окружающие условия	Использовать только в помещении	
Температура окружающей среды	10 °C - 27 °C	
Максимальная относительная влажность	80%	
Maximum altitude	2000 m	

\*В зависимости от окружающей температуры машины

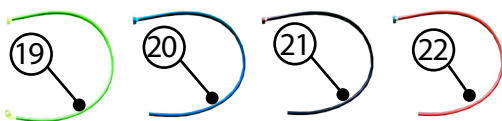
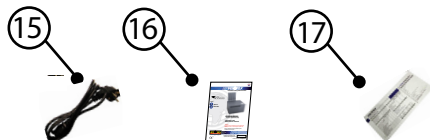
\*\* Машина установки: используйте квалифицированный электрик и со ссылкой на местных электротехнических правил и норм.

## ИДЕНТИФИКАЦИЯ МАШИНЫ



- 1) Коллектор пленки
- 2) Наклейка с предупреждениями
- 3) Крышка
- 4) Панель управления
- 5) Подача пленки
- 6) Гнездо питания
- 7) Двухпозиционный выключатель
- 8) Наклейка с серийным номером
- 9) Крышка воздушного фильтра
- 10) Вход/выход трубки
- 11) Выход пленки
- 12) Трубка для моющего раствора (желтая)
- 13) Трубка для закрепителя (красная)
- 14) Трубка для проявителя (черная)
- 15) Шнур питания - континентальный
- 16) Руководство пользователя
- 17) Гарантийный талон
- 18) Патрубок для подачи воды от водопровода
- 19) Шланг для подачи воды от водопровода (зеленый)
- 20) Шланг для слива воды (синий)
- 21) Шланг для слива проявителя (черный)
- 22) Шланг для слива закрепителя (красный)

**Вспомогательные приспособления и принадлежности, поставляемые в комплекте**

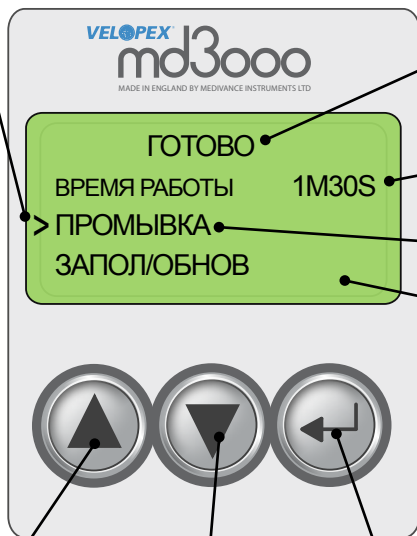






# ПАНЕЛЬ УПРАВЛЕНИЯ

**КУРСОР**



**СТАТУС МАШИНЫ**

Готова, Нагрев, Чистка, Слив

**ПРОДОЛЖИТЕЛЬНОСТЬ ОБРАБОТКИ**

1 минуты 30 секунды - 8 минуты 00 секунды

**ФУНКЦИЯ ОЧИСТКИ МАШИНЫ**

**ФУНКЦИЯ ЗАПРАВКИ МАШИНЫ**

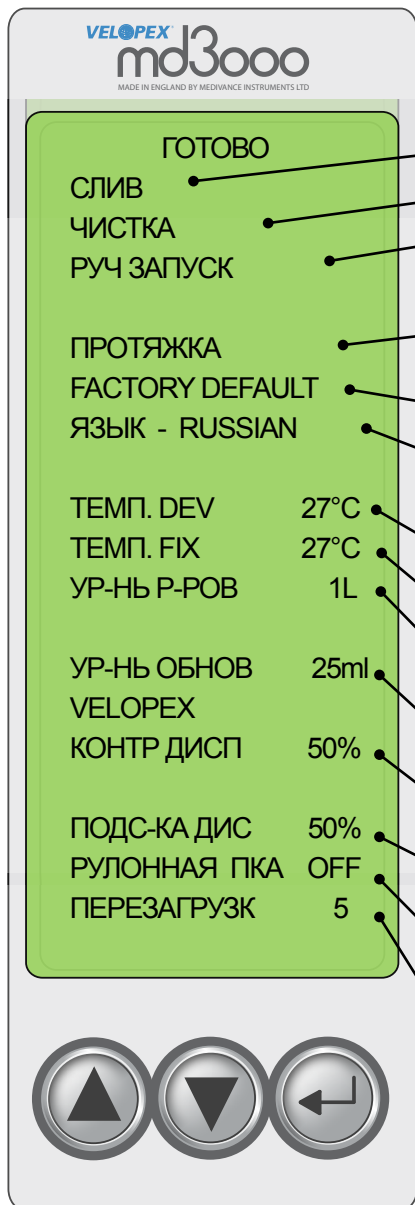
**КНОПКА  
ПРОКРУТКИ  
ВВЕРХ**

**КНОПКА  
ПРОКРУТКИ  
ВНИЗ**

**КНОПКА ВЫБОРА**

Чтобы настроить установочные значения, нажмите и удерживайте в течение трех звуковых сигналов, а затем еще 5 секунд. В окне СТАТУС будет "НАСТРОЙКА УСТАНОВОЧНОГО ЗНАЧЕНИЯ". Чтобы подтвердить изменение, нажмите один раз.

## ЧИСТКА

**РАСШИРЕННОЕ МЕНЮ**

Используйте кнопки прокрутки "ВВЕРХ" и "ВНИЗ" для выбора и изменения параметров.

**ФУНКЦИЯ СЛИВА ЖИДКОСТЕЙ ИЗ МАШИНЫ****ФУНКЦИЯ ГЛУБОКОЙ ОЧИСТКИ МАШИНЫ****РУЧНОЕ ВКЛЮЧЕНИЕ МАШИНЫ**

Использовать в том случае, если датчик загрузки не сработал

**ТОЛЬКО ДЛЯ ТРАНСПОРТИРОВКИ**

Отключает машину, оставив включенной только систему транспортировки пленки

**ЗАВОДСКИЕ НАСТРОЙКИ ПО УМОЛЧАНИЮ**

Установочные значения по умолчанию

**ЯЗЫК**

Удерживайте в течение четырех звуковых сигналов, чтобы изменить язык

**ТЕМПЕРАТУРА ПРОЯВИТЕЛЯ**

25°C - 35°C

**ТЕМПЕРАТУРА ЗАКРЕПИТЕЛЯ (фиксажа)**

25°C - 35°C

**ОБЪЕМ БАКОВ ХИМИКАТОВ**

0.5 Litre - 4 Litre

**Количество обновляющих растворов**

25 мл - 300 мл на цикл

**КОНТРАСТНОСТЬ ЭКРАНА****ПОДСВЕТКА ЭКРАНА**

Настройка резервной и активной подсветки

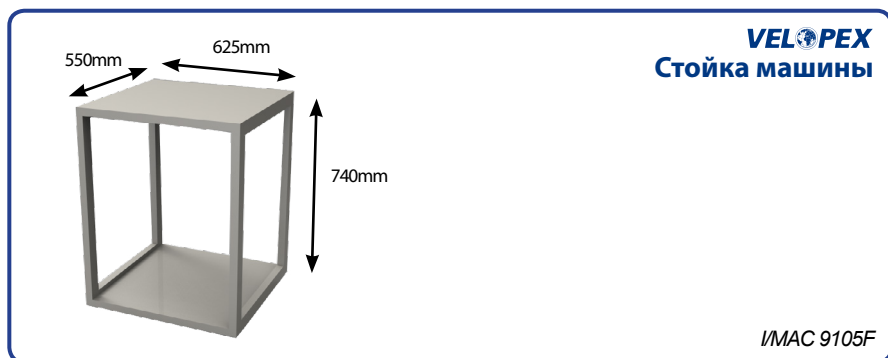
**РУЛОННАЯ ПКА**

Установка для обработки 1-4м из рулона пленки.

**ПЕРЕЗАГРУЗК**

Машина ошибки пользователя сброса счетчика.

## ДОПОЛНИТЕЛЬНЫЕ АКСЕССУАРЫ – ПО ЗАКАЗУ



## РАСХОДНЫЕ МАТЕРИАЛЫ

**По всем интересующим вас вопросам о РАСХОДНЫХ МАТЕРИАЛАХ обращайтесь в фирму Hexagon Ltd или к своему местному дилеру.**

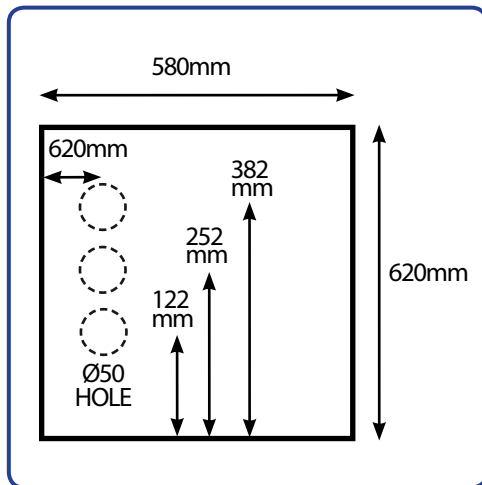
*Внимание : В автоматической проявочной машине должна использоваться химия только предназначенная для автоматических машин*



Аксессуары, представленные на данной странице, не входят в комплект материалов, поставляемых с машиной, и являются опцией.

# ИНСТРУКЦИИ, КОТОРЫМ НУЖНО СЛЕДОВАТЬ ПЕРЕД УСТАНОВКОЙ

Минимальные размеры рабочей поверхности



Минимальная загрузка рабочей поверхности  
70KG



## • Распаковка VELOPEX

**ПРИМЕЧАНИЕ:** Для распаковки и установки машины в нужное положение требуется помощь.

1. Ознакомьтесь с компоновкой машины, которая представлена на рисунках в данном руководстве.
2. Вытащите машину из упаковки и поместите на стол. Удалите наружную и внутреннюю упаковку. Транспортные модули защищаются внутренними упаковочными компонентами: их следует выбросить.

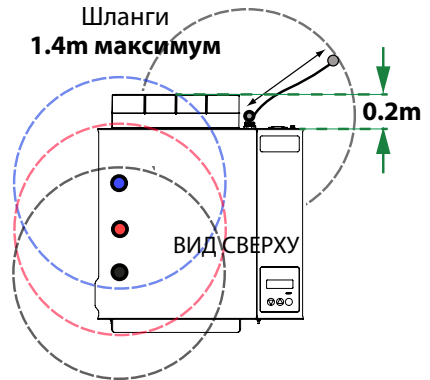
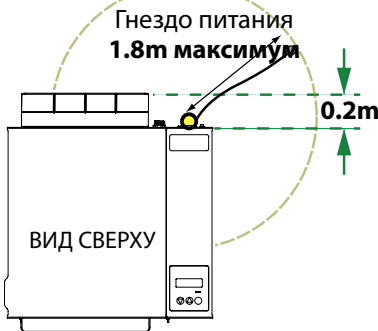
• **Размещение машины VELOPEX.**

При использовании машины при дневном свете или в темном помещении избегайте источников интенсивного света. Не устанавливайте аппарат под окном, люминисцентной лампой или прожектором.

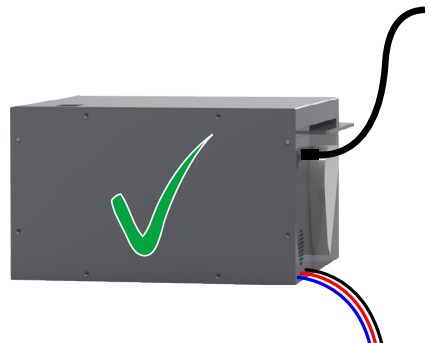


**ВАЖНОЕ ПРИМЕЧАНИЕ:** Обязательно хорошее проветривание.

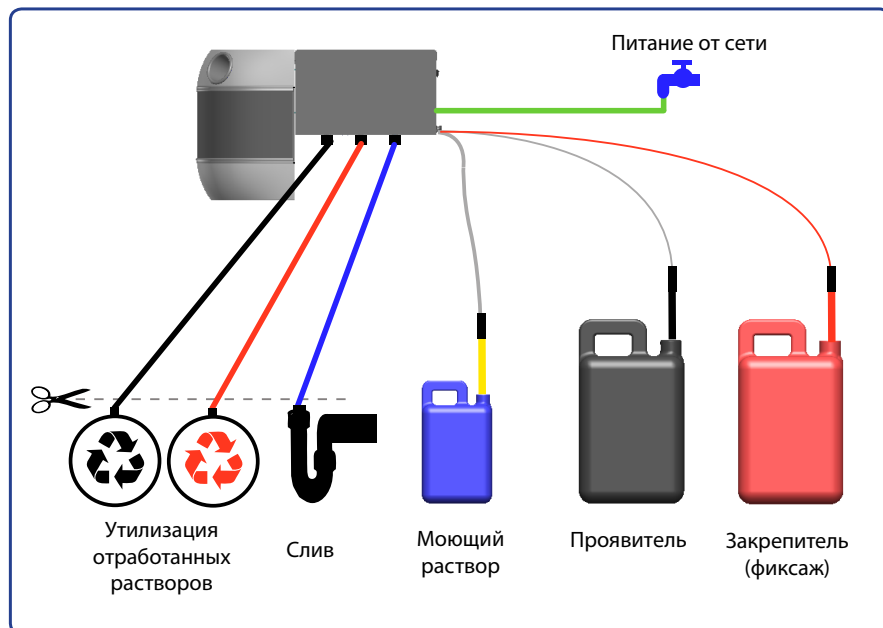
• **Местоположение**



• **Электропроводка**



## ПОДСОЕДИНЕНИЕ ТРУБОК



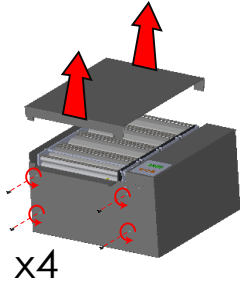
Пластиковые канистры не поставляются вместе с проявочной машиной.

**ВНИМАНИЕ:** Существует два метода подкачки обновляющих растворов:

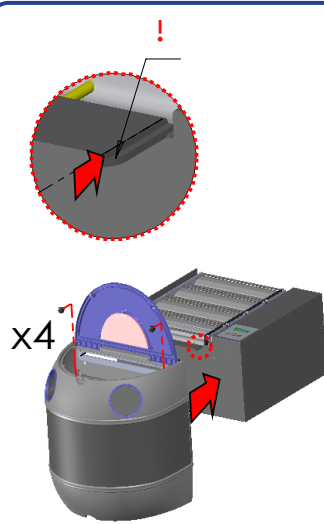
1. Обновляющие растворы проявителя и фиксажа закачиваются из канистр, расположенных внизу непосредственно в рабочие баки. При этом старая химия сливается в канализацию.
2. Обновляющий раствор проявителя и фиксажа закачивается из канистр, расположенных под машиной в основные рабочие баки, каждый раз после проявления пленки. При этом старая химия из рабочих баков сливается обратно в соответствующие канистры, расположенные под машиной. Таким образом, происходит замкнутый цикл рециркуляции химии.



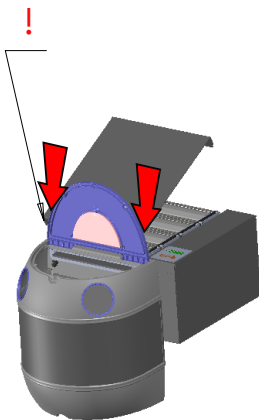
## УСТАНОВКА ЗАГРУЗЧИКА ДНЕВНОГО СВЕТА



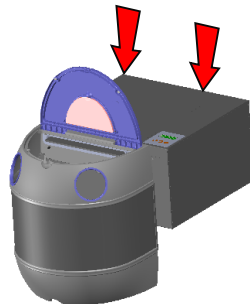
1.



2.

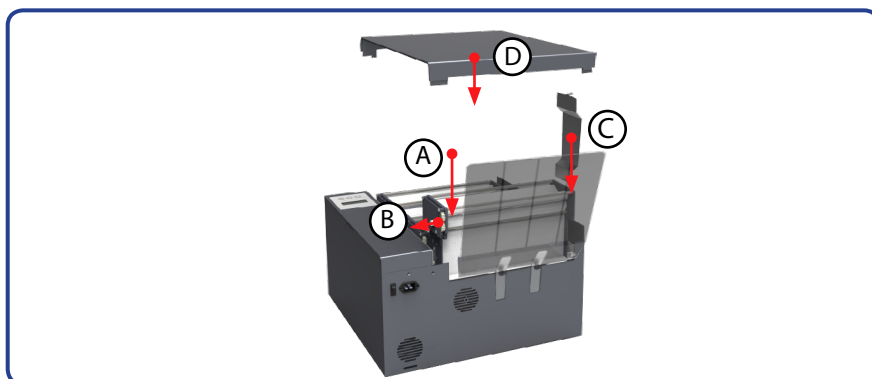
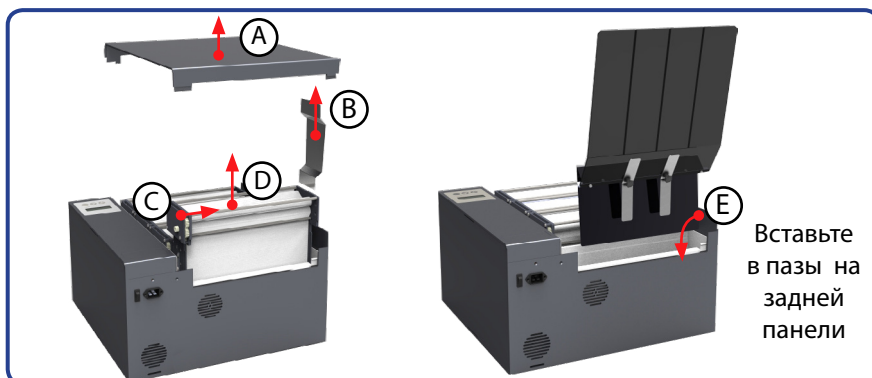
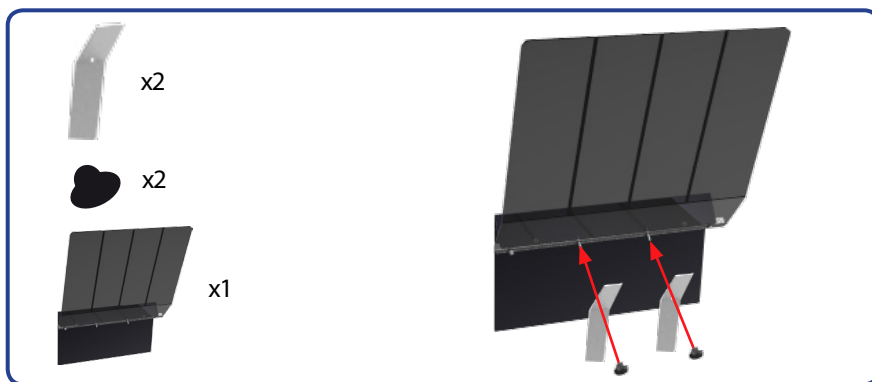


3.

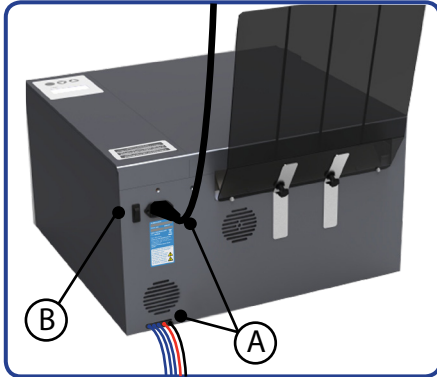


4.

## УСТАНОВКА ЛОТКА СБОРА ПЛЕНКИ



## УПРАВЛЕНИЕ ПРОЯВОЧНЫМ УСТРОЙСТВОМ



- 1.** Убедитесь, что вы правильно подсоединили шланги и электропроводку, см. страницы 5, 13-14. Включите питание от сети. Машина автоматически сольет содержимое из баков и зальет свежие химикаты.



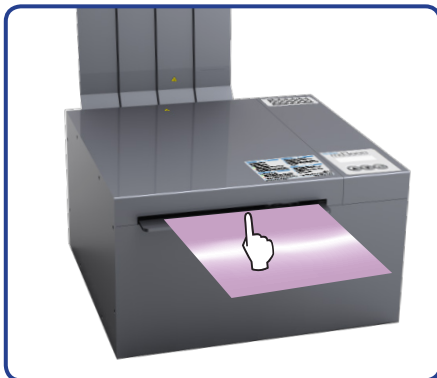
**РЕКОМЕНДАЦИЯ:** Настраивайте установочные значения, когда машина выполняет "СЛИВ". Машина автоматически настроится на установочные значения, см. стр. 19.



- 2.** Подождите, пока на дисплее панели управления машины, в верхней строке не появится "ГОТОВА"



**РЕКОМЕНДАЦИЯ:** Включите машину за 30 минут до начала проявки, чтобы прогреть машину.



- 3.** Если машина имеет загрузчик дневного света, следите, чтобы была закрыта синяя крышка и серый клапан. Полностью вставьте руки в перчатки. Вставьте пленку и держите руки в перчатках до тех пор, пока пленка полностью не войдет в машину. Подавайте пленку перпендикулярно щели для ввода пленки. Коснитесь щели для ввода пленки, чтобы начать ее обработку.

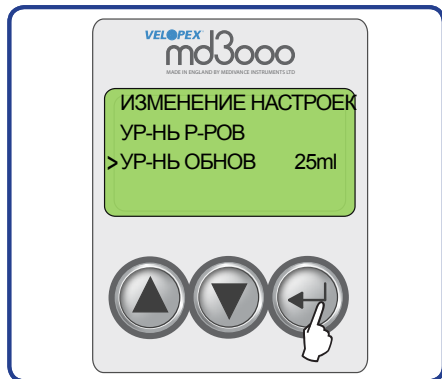
## ПРИНЦИП ДЕЙСТВИЯ ПРОЯВОЧНОГО АППАРАТА



- 4.** Все пленки собираются в лотке для пленки в задней части машины.

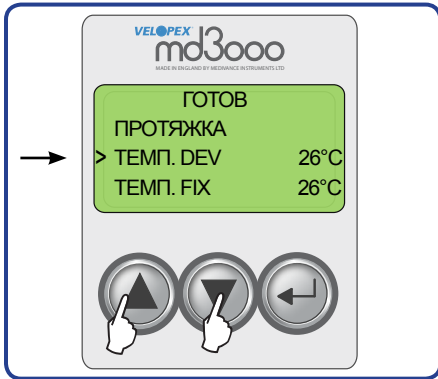


**ОСТОРОЖНО:** Если установлен загрузчик дневного света, следите, чтобы крышка оставалась открытой ПОСЛЕ выхода пленки из машины. Таким образом, снизится конденсация внутри загрузчика дневного света.



- 5.** Модель NDT будет автоматически обновлять химикаты при каждой загрузке пленки. Чтобы настроить частоту обновления химикатов, нужно нажать и удерживать кнопку, которая соответствует функции "ЧАСТОТА ОБНОВЛЕНИЯ" в меню. Машина генерирует три звуковых сигнала и через пять секунд появится статус "НАСТРОЙКА УСТАНОВОЧНОГО ЗНАЧЕНИЯ" в верхней части дисплея. Выберите частоту в зависимости от типа пленки и нажмите "ВВОД", чтобы подтвердить. Если вы не уверены в выборе, поговорите со своим дилером по этому поводу.

## НАСТРОЙКА УСТАНОВОЧНЫХ ЗНАЧЕНИЙ



1. Для выбора установочного значения используйте кнопки прокрутки вверх и вниз. Наведите на установочное значение курсор.



2. Установив курсор на требуемом установочном значении, щелкните на кнопке ВЫБОР.



3. Используйте кнопки прокрутки ВВЕРХ и ВНИЗ, чтобы настроить установочные значения, затем нажмите кнопку ВЫБОР, чтобы подтвердить изменение.

## НАСТРОЙКА УСТАНОВОЧНЫХ ЗНАЧЕНИЙ



4. Нажмите на планку для Ввода Пленки для рециркуляции химиката и настройки температур.

Фактически, машина не будет охлаждать химикаты. Нужно оставить достаточно времени для естественного охлаждения. Заданная температура не опустится ниже комнатной температуры.

Для настройки уровней заполнения нужно полностью опустошить машину и снова ее заправить.



**РЕКОМЕНДАЦИЯ:** Выполняйте **ОБНОВЛЕНИЕ** в случае превышения температуры на несколько градусов.

5. Чтобы настроить активную подсветку, удерживайте кнопку ввода в течение четырех звуковых сигналов. Когда на экране появится статус “Настройка Установочного Значения”, для настройки используйте стрелки прокрутки вверх и вниз. Нажмите **ВВОД** для подтверждения.

Чтобы настроить подсветку в режиме Ожидания, оставьте курсор на “Подсветка”. Подождите несколько секунд, пока не изменится уровень фоновой подсветки. Фон или потускнеет, или станет ярче. Затем выполните настройку в соответствии с инструкциями.



## ОТКЛЮЧЕНИЕ

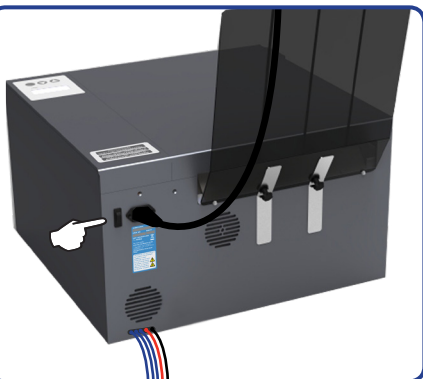


Моющий  
раствор

1. Рекомендуется каждый вечер перед отключением машины прогонять ее через цикл ЧИСТКИ.



2. Выберите функцию ЧИСТКИ с помощью панели управления, см. стр. 21. Дайте машине выполнить цикл чистки. Как только завершится цикл чистки, на экране появится статус машины "Пустая"



3. Отключите машину от сети.  
Отключите подачу воды к машине.



**ПРЕДУПРЕЖДЕНИЕ:** Если отключить машину, не выполняя цикл чистки, в баках останутся химикаты, что снизит срок службы химии.

## ЗАМЕНА ХИМИКАТОВ



1. Предлагается для обеспечения качества рентгеновского излучения использовать Устройство Контроля Качества VISCHECK.



**РЕКОМЕНДАЦИЯ:** При регулярном его использовании повысится качество обработки пленки и снизится риск пересъемки. Vischeck также подскажет, когда нужно менять химикаты. Vischeck имеется в наличии на складе дилера Velorex.



2. Для замены химии обратитесь к разделу Система Чистки на стр.24. Это будет способствовать тому, что ваша химия не будет загрязнена, что в свою очередь продлит срок службы машины.

Аксессуары, представленные на данной странице, не входят в комплект материалов, поставляемых с машиной, и являются опцией.



## ЧИСТКА СИСТЕМЫ ТРАНСПОРТИРОВКИ



1. См. схему подсоединения труб на стр. 12 и обеспечьте, чтобы трубки были подсоединены правильно. Заполните канистру для чистящего раствора свежей водой. Добавьте одну таблетку моющего средства на 5 литров воды. Если вы используете контейнер для использованной жидкости, следите, чтобы он был пустой.



2. С помощью кнопок прокрутки вверх и вниз выберите в меню опцию ОЧИСТКА. Для запуска цикла очистки нужно нажать и удерживать кнопку ВЫБОР. Машина генерирует три звуковых сигнала и через пять секунд статус в верхней части экрана изменится на "ЧИСТКА".

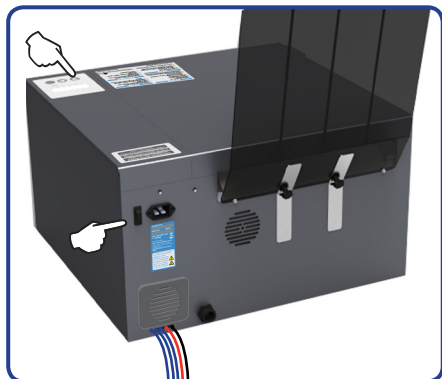
**РЕКОМЕНДАЦИЯ:** В зависимости от частоты использования машины запустите цикл Глубокой очистки, во время которого будет использоваться 5 литров моющего раствора.



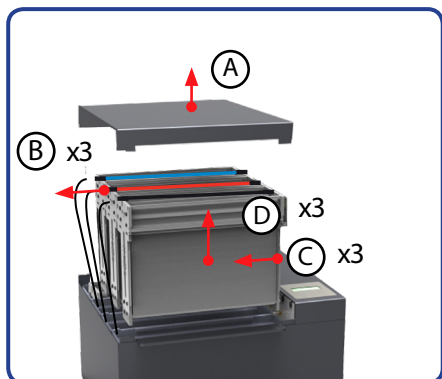
3. Как только машина выполнит цикл чистки, появится статус машины "ПУСТА". Заправьте машину свежими химикатами с помощью панели управления.

Для заправки выберите в меню "ЗАПРАВКА"

## ЧИСТКА РЕМНЯ МОДУЛЯ ТРАНПОРТИРОВКИ.



- 1.** СЛЕЙТЕ жидкость из машины, используя панель управления, затем отключите машину, когда она станет пустой.



- 2.** Снимите крышку, снимите раздвижные планки, снимите модули проявителя, закрепителя и подачи воды, сдвигая их в сторону и поднимая. Не снимайте модуль сушилки.



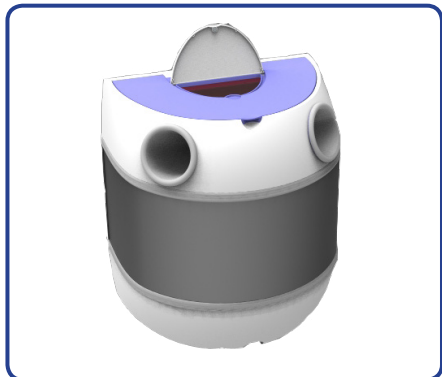
- 3.** Промойте каждый модуль пресной водой и попытайтесь повернуть модуль, используя поворотный рычаг. Таким образом, можно удалить затвердевшие химикаты с ремней.

*Снова установите модули в соответствующие бачки, установите раздвижные планки и запустите цикл "ЧИСТКА"*



**ПРЕДУПРЕЖДЕНИЕ:** Если в бачок устанавливается несоответствующий модуль, появляется риск загрязнения химикатов.

## ОЧИСТКА НАРУЖНЫХ ПОВЕРХНОСТЕЙ.



- 1.** Уберите посторонние частицы из загрузчика дневного света. Протрите загрузчик внутри.



**РЕКОМЕНДАЦИЯ:** внутренняя полость загрузчика дневного света должна быть промыта холодным стерилизующим раствором, затем ее нужно вытереть насухо через соответствующий период.



- 2.** Протрите машину влажной тряпкой.

**Рекомендация:** В случае накопления статического электричества, используйте антистатик.

## РЕШЕНИЕ ПРОБЛЕМ



Сообщение об ошибках	1 Действие	см. страницу	2 Действие
Опорная крышка	Обеспечьте правильную установку крышку		Машина требует немедленного обслуживания
Неисправность привода системы транспортировки	Снимите и почистите модуль транспортировки	22	Машина требует немедленного обслуживания
Датчик сушилки SC			Машина требует немедленного обслуживания
Датчик сушилки OC			Машина требует немедленного обслуживания
Перегрев сушилки			Машина требует немедленного обслуживания
Датчик пропитателя SC			Машина требует немедленного обслуживания
Датчик пропитателя OC			Машина требует немедленного обслуживания
Превышение температуры пропитателя	Нажмите на загружаемый лоток, чтобы охладить нагреватели		Машина требует немедленного обслуживания
Слишком низкий уровень пропитателя	Убедитесь, что канистра подачи не пуста	12	Машина требует немедленного обслуживания
Неисправность датчика уровня пропитателя			Машина требует немедленного обслуживания
Датчик заправителя SC			Машина требует немедленного обслуживания
Датчик заправителя OC			Машина требует немедленного обслуживания
Превышение температуры заправителя	Нажмите на загружаемый лоток, чтобы охладить нагреватели		Машина требует немедленного обслуживания
Низкий уровень заправителя	Убедитесь, что канистра подачи не пуста	12	Машина требует немедленного обслуживания
Неисправность датчика уровня заправителя			Машина требует немедленного обслуживания
Низкий уровень воды	Модель MED (для медицинского использования): Убедитесь, что канистра подачи не пуста Модель NDT /HPK: Убедитесь, что включена подача воды	12	Машина требует немедленного обслуживания
Неисправность датчика уровня воды			Машина требует немедленного обслуживания

## РЕШЕНИЕ ПРОБЛЕМ

№	СИМПТОМ	ВОЗМОЖНЫЕ ПРИЧИНЫ	ДЕЙСТВИЕ
1	Машина не работает	Электропитание	Проверьте подключение в сети и включение машины. <b>ПРИМЕЧАНИЕ:</b> машины Velorex будут выполнять один цикл при включении и правильном положении крышки.
		Машина в режиме ожидания	Проверьте, сверяясь с руководством пользователя, что машина не находится в режиме ожидания.
		Перегорел предохранитель	Звонить в службу технического обслуживания
2		Отображается открытая дверь	Если крышка закрыта неправильно, предохранительный механизм не позволит машине начать работу. Проверьте это, открыв и закрыв вновь крышку. В противном случае обратитесь в службу технического обслуживания.
		3	
4	Пленка не входит в загрузочный лоток	Машина в режиме ожидания	Проверьте, сверяясь с руководством пользователя, что машина не находится в режиме ожидания.
		Транспортные модули не на своем месте	Открыть крышку машины и проверить прилегание транспортных модулей.
5	Пленка потерялась в машине	Транспортные модули не на своем месте	Проверьте правильность установки модулей и передающих захимов в транспортных модулях и установите их должным образом. Если нет, переустановите.
		Неправильное положение транспортного модуля	Проверьте правильность установки пружин модулей. Используйте поворотный инструмент модуля для поворота ремней и их проверки. Запустите тестовую обработку пленки через модуль с помощью этого инструмента.
		Загрязнение транспортного модуля	Проверьте правильность установки транспортных модулей после процесса чистки.
		Поврежден / Оборван ремень	Замените модуль
		Статическое электричество в сушильном отделении машины	Добавить немного смягчителя для ткани в воду для промывки при чистке сушилки помогает избежать эффекта статического электричества. ВАЖНО: смягчитель воды можно использовать ТОЛЬКО для модуля сушки - НЕ добавлять его для мытья модулей фриксажа, провяпителя и для воды.

## РЕШЕНИЕ ПРОБЛЕМ

№	СИМПТОМ	ВОЗМОЖНЫЕ ПРИЧИНЫ	ДЕЙСТВИЕ
6	Снимок слишком темный		<p>неэкспонированную пленку через машину. В результате процесса на прозрачном куске обояной пленки не должно остаться ни теней, ни темных пятен. РЕГУЛЯРНОЕ ИСПОЛЬЗОВАНИЕ VISCHECK - ЭТО ЛУЧШАЯ ГАРАНТИЯ ДЛЯ РАННЕГО ВЫЯВЛЕНИЯ ПРОБЛЕМ РЕНТГЕНОВСКОГО ИЗЛУЧЕНИЯ.</p> <p>Проверьте, если козырек упора крышки установлен на своем месте (не на крышке дисплея)</p> <p>Проверьте светонепроницаемость темной комнаты, и что звуковой сигнал функционирует вместо светового сигнала (например, при выполнении тестовой проверки, когда свет должен быть выключен)</p> <p>Проверьте защиту тзагрузчика, включение закрывание крышки с использованием самоприлипающей системы прилегания.</p> <p>Не располагайте загрузчик в месте, куда попадают прямые солнечные лучи или интенсивный свет (например, прямо под сильной лампой или флуоресцентной трубкой)</p> <p>Не вытаскивайте руки из рукавов до полной загрузки пленки (световая тень на одном конце снимка указывает на преждевременное вытаскивание рук из темной камеры)</p> <p>Проверьте, что крышка окошка камеры была заменена, и что зажимы рукавов не пропускают свет. В противном случае, обратитесь в службу технического обслуживания.</p> <p>Проверьте, чтобы снимки не хранились слишком близко от источника рентгеновского излучения. Если это так, - поменяйте место их хранения.</p> <p>Проверьте, что коробка с пленкой не была открыта. Проявите еще одну пленку из новой упаковки</p> <p>Проверьте дату годности на коробке с пленкой. (Храните пленку в прохладном и сухом месте, так как повышенная температура может привести к преждевременному старению пленки).</p> <p>Проверьте, чтобы не произошло смешения химических растворов, так как это приведет к ободному загрязнению.</p> <p>Проверьте правильность смешивания проявителя (если он разведен)</p>
	Это световая вуаль	<p>Открытая крышка</p> <p>Темная комната не является полностью светонепроницаемой</p> <p>Загрузчик не защищен должным образом</p> <p>Происходит рассеивание светового потока</p>	
		<p>Закрит выход рентгеновских лучей</p> <p>Открылась крышка коробки с пленкой</p> <p>Истек срок годности пленки</p>	
	Затемненный снимок	<p>Загрязнение химических растворов</p> <p>Смешивание проявителя</p> <p>Температура (включая XE)</p>	

## РЕШЕНИЕ ПРОБЛЕМ

№	СИМПТОМ	ВОЗМОЖНЫЕ ПРИЧИНЫ	ДЕЙСТВИЕ
7	Слишком светлый снимок	Химические растворы истощены	Заменить на новые (это зависит от количества проявляемой пленки и от времени, прошедшего с момента последней замены химпродуктов)
		Загрязнение химического состава	Чистка машины, замена химического состава.
		Неправильно смешан проявитель	Замените на новый (если он разведен)
		Слишком низкий уровень химических растворов	
		Слишком низкая температура	
8	Снимки загрязненные или со следами	Незащищенность пленки	Проверьте правильность положения пленки
		Совместимость с различными пленками	Убедитесь, что тип пленки соответствует типу усиливающего экрана
		Загрязнение бака с водой	
		Загрязнение транспортного модуля	Проверьте транспортные модули и произведите правильную чистку (см. выше инструкции по чистке).
		Слишком низкий уровень химических реактивов	Произошло загрязнение из-за неправильной установки. Тщательно очистите модули и резервуары, снова заполнить свежими химическими растворами
9	Внезапное изменение четкости изображения	Утечка и попадание света на пленку	Найдите, как попадает свет в машину и действуйте, как указано в случае с появлением светового тумана (см. симптом # 6).
		Неправильно залит раствор	
		Загрязнение проявителя	Замените проявитель, если он смешан с фиксажом
		Температура	
		Устройство рентгеновского излучения	Проверьте устройство рентгеновского излучения

## РЕШЕНИЕ ПРОБЛЕМ

№	СИМПТОМ	ВОЗМОЖНЫЕ ПРИЧИНЫ	ДЕЙСТВИЕ
10	Снимок не сохнет		Убедитесь, что сушка работает и дует горячий воздух
			Ищите плохую циркуляцию воздуха и влажность в зоне обработки
		Электрические компоненты	
11	Налет на снимке  Белые следы  Черные параллельные линии	Поток воды	Проверьте скорость подачи воды
		фиксаж	Проверьте фиксаж на загрязнение или неправильное смешивание.
		Отложения фиксажа	Проверка модуля сушки на загрязнение и отложений фиксажа.
		Грязь	Чистка приемного лотка или подающих направляющих Чистка моста над валиками
		Туго затянуты ремни Заломы на пленка	Проверка ремней и соответствующая подгонка Проверьте усиливающие экран на наличие грязи в нем
12	Черные участки на снимке	Повреждения от статического электричества	Проявляется в форме точек, листьев папоротника, линий или молнии. Проверить уровень влажность окружающей среды в зоне обработки снимков. Постараться убрать статическое электричество.
		Светлые участки на снимке	
13	Белые рентгеноконтрастные следы на участках низкой плотности (указывает на Светлые пятна на проявленной пленке	Температура фиксаж	
		Поток воды	Проверьте скорость подачи воды
		Грязь в кассете	Проверьте усиливающие экран на наличие грязи в нем
		Экран кассеты	Плохой контакт с кассетой



# РЕШЕНИЕ ПРОБЛЕМ

№	СИМПТОМ	ВОЗМОЖНЫЕ ПРИЧИНЫ	ДЕЙСТВИЕ
14	Пятна	Грязные транспортные модули	Чистка модулей
		Закончилась пленка	Проверка срока и условий хранения пленки
		Световая вуаль	См. выше симптом # 6
15	Снимок выходит влажный	Воздух, поступающий из вентилятора, недостаточно теплый	
16	Загрязнение	Химические растворы	
17	Необычный запах, нагревание или шум		Немедленно отключите аппарат от сети. Обратитесь а вашему поставщику.

Дата	Описание обслуживания	Обслуживание
/ /	Установка машины	
/ /		
/ /		
/ /		
/ /		
/ /		
/ /		
/ /		
/ /		
/ /		
/ /		
/ /		
/ /		
/ /		

CE



[www.velopex.ru](http://www.velopex.ru)  
[www.hexagonlimited.com](http://www.hexagonlimited.com)

Hi-Tech  
 Diagnostics  
 Service

MAKERS OF DENTAL, VETERINARY AND MEDICAL EQUIPMENT