

MAGNA

МИКРОСКОП ДЛЯ СТОМАТОЛОГИЧЕСКИХ ОПЕРАЦИЙ



НОВАЯ СТУПЕНЬ В ДЕНТАЛЬНОЙ МИКРОСКОПИИ



Магна – в переводе с латинского означает «величие». И действительно – стоматологический микроскоп Labomed® Магна по-настоящему соответствует этому. Он принесет в вашу практику не только возможность четкой визуализации, но и компактный эргономичный дизайн, а это в современной практике ценится превыше всего! Чувствительная апохроматическая система увеличения изображения гарантирует удобство в захвате идеального масштаба. А по традиции, характерная черта каждого микроскопа под маркой Labomed® – самое точное изображение.

Плечо Автоматической Балансировки (Automatic Balancing Arm (ABA)) включает в себя электромагнитную блокировочную систему, которая обеспечивает максимальную подвижность в расположении угла обзора и положения микроскопа. Нет необходимости в дополнительных элементах и настройках для баланса веса головы микроскопа Магна. Микроскоп плавно и легко перемещается от нажатия кнопки и фиксируется сразу после того, как вы отпустите кнопку. Встроенная светодиодная система обеспечивает правильный белый свет без тени в течение 60,000 часов при максимальной мощности 100,000 люкс.

NuVar - объектив с изменяемым фокусным расстоянием (в стандартной комплектации) позволяет пользователям выбрать идеальное рабочее расстояние. Вместе со встроенными эргономичными оптическими аксессуарами и цифровыми адаптерами, микроскоп Магна полностью оборудован и готов справиться со любой задачей. Легко и без дополнительных затрат на аксессуары.

Все эти преимущества собраны в современно оборудованном плече и напольной стойке, которые обеспечивают моментальную точность и ловкость в эксплуатации. Они порадуют самого требовательного пользователя.



МОЩНОСТЬ УВЕЛИЧЕНИЯ



Апохроматическая Оптика микроскопа Labomed Magna обеспечивает абсолютную коррекцию цвета и включает механизм масштабирования с широким спектром увеличения. Вся оптика имеет фирменное покрытие MaxLite. В результате, изображение не отсвечивает и не бликует, а оптика с увеличенной прочностью не теряет максимальную пропускную способность света.

Практикующие специалисты с разным уровнем опыта смогут оценить систему масштабирования изображения, которая благодаря фиксирующему рычагу, позволяет быстро, легко и плавно настроить индивидуальное увеличение. Это позволит изменять настройку с плавного зума на 8-шаговое увеличение.

Легкое управление стало особенностью блокировочной системы АВА. Удобно расположенные кнопки, на левой стороне (на держателе) и на правой стороне (на эргономичной ручке) микроскопа, делают систему очень интуитивной. Фиксация любой из кнопок позволяет микроскопу перемещаться легко, независимо от дополнительного груза. Когда кнопка отпущена, микроскоп немедленно занимает текущую позицию.

“Блокировочная система АВА так проста и отзывчива, что я могу изменить местоположение микроскопа одной рукой”.



Нажатие правой рукой



Интенсивность света



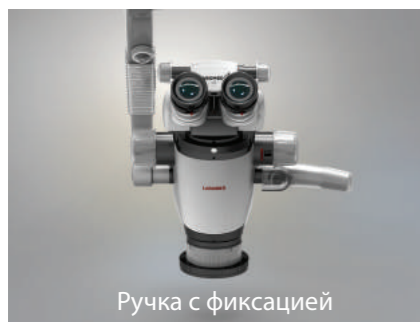
Нажатие левой рукой

ЭРГОНОМИЧНАЯ ПОСАДКА И ЦИФРОВАЯ ФИКСАЦИЯ ДАННЫХ



Эргономичная ручка и держатель оснащены кнопками электромагнитной блокировки ABA, что позволяет работать пользователям с разной "рабочей" рукой. У объектива с изменяемым фокусом NuVar есть чувствительная втулка для плавной настройки рабочего расстояния.

Экстендер (удлинитель бинокулярного тубуса) на 45 градусов и Поворотное кольцо (Rotoplate) помогут пользователям находиться в удобном положении, поддерживая правильную осанку во время лечения. Цифровой однообъективный зеркальный адаптер делает систему готовой ко всем потребностям цифровой фиксации данных.



Ручка с фиксацией



Объектив NuVar

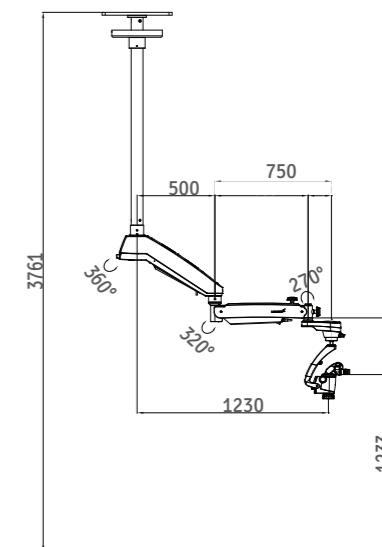


DSLR Адаптер

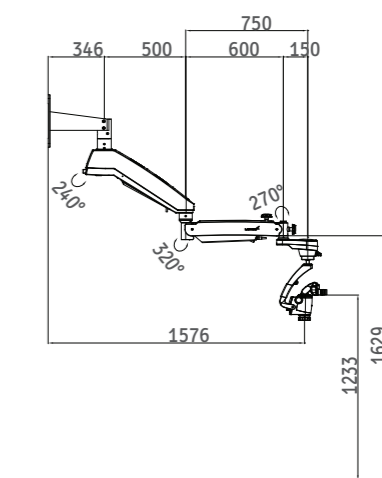
Система светодиодной подсветки предоставляет более чем 100,000 люкс в режиме дневного света, приближаясь к качеству света как у ксеноновых ламп, но без высокой стоимости и частой замены ламп. Свет в микроскопе Magna обещает до 60,000 часов работы без снижения яркости.

В стандартной комплектации микроскоп использует напольную стойку для максимальной стабильности. Но это не значит, что в маленьких кабинетах установка микроскопа станет проблемой: для большей эффективности микроскоп Magna может быть оборудован креплением для потолка или стены.

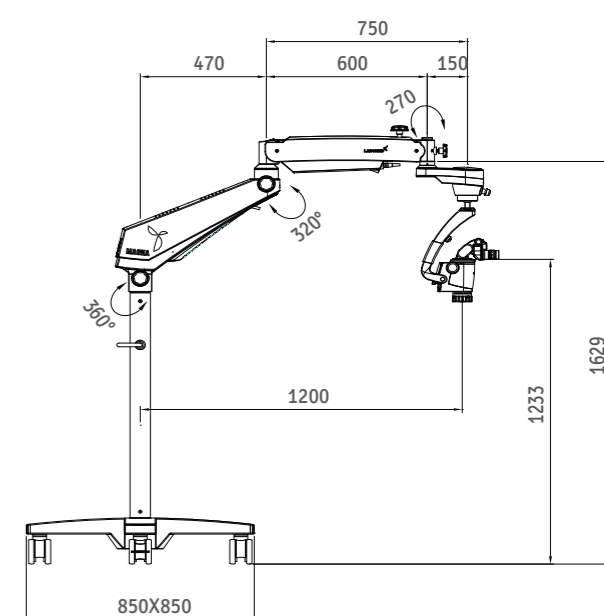
Система блокировки ABA предоставит еще более высокую степень свободы вместе с преимуществом встроенного удлинения конструкции плеча, упрощая работу при настенных и потолочных конструкциях и достижении желаемых положений обзора.



ПОТОЛОЧНОЕ КРЕПЛЕНИЕ



НАСТЕННОЕ КРЕПЛЕНИЕ

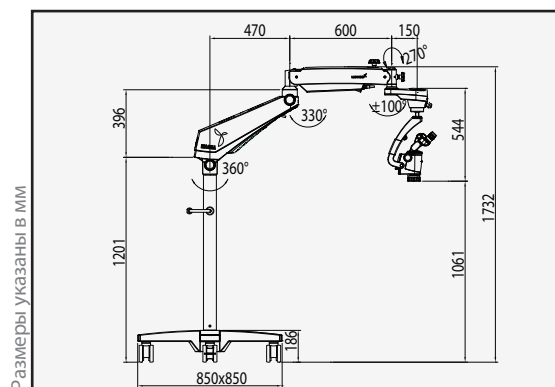


НАПОЛЬНАЯ УСТАНОВКА

Все размеры указаны в мм

MAGNA

Стойка	Стойка обеспечивает положение конструкции без колебаний, на крестовидной основе и 4 блокируемых колесах
Бинокулярный тубус	Поворотная голова на 0-210° с Поворотным кольцом, DBSi (наклонный двойной светоделитель), двойной адаптер для Ирисовой диафрагмы и цифрового зеркального объектива
IPD	Настройка межзрачкового расстояния 50-75 мм
Окуляры	WF 10x/18 мм окуляры с блоком, в одном из которых разметка резолуции для корректировки диоптрий
Корректировка диоптрий	± 5 мм с фиксацией диоптрий
Апохроматический увеличитель	Телескопический зум 1:6, с настройкой на 8-шаговое увеличение
Диапазон масштабирования	0.4-2.5X
Объектив	NuVar - объектив с изменяемым фокусом обеспечивает плавную регулировку фокусного расстояния от 300 мм до 400 мм
Источник света	Светодиод 50 Ватт, 90-240V
Максимальная мощность	195 Ватт
Встроенные фильтры	Желтый и зеленый
Верт. предел перемещения плеча	± 250мм (500мм), функция энергосбережения с выключением света в фиксированном состоянии
Держатель микроскопа	Плечо Автоматической Балансировки (АВА) с электромагнитной блокировочной системой с фиксацией позиции
Варианты крепления	Напольная стойка, настенное и потолочное крепление



ОПИСАНИЕ

MAGNA

MAGNA

MAGNA

КОНФИГУРАЦИЯ

Напольная стойка

Потолочное крепление

Настенное крепление

НОМЕР

6129000

6129001

6129002



Labo America, Inc.
920 Auburn Court
Fremont, CA 94538

Tel:

E-mail:

www.laboamerica.com



LABOMED 

6129000-796 1.0
© Labo America, Inc. All rights reserved.