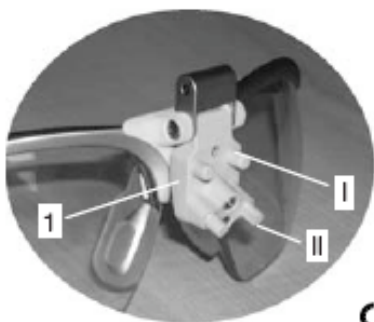
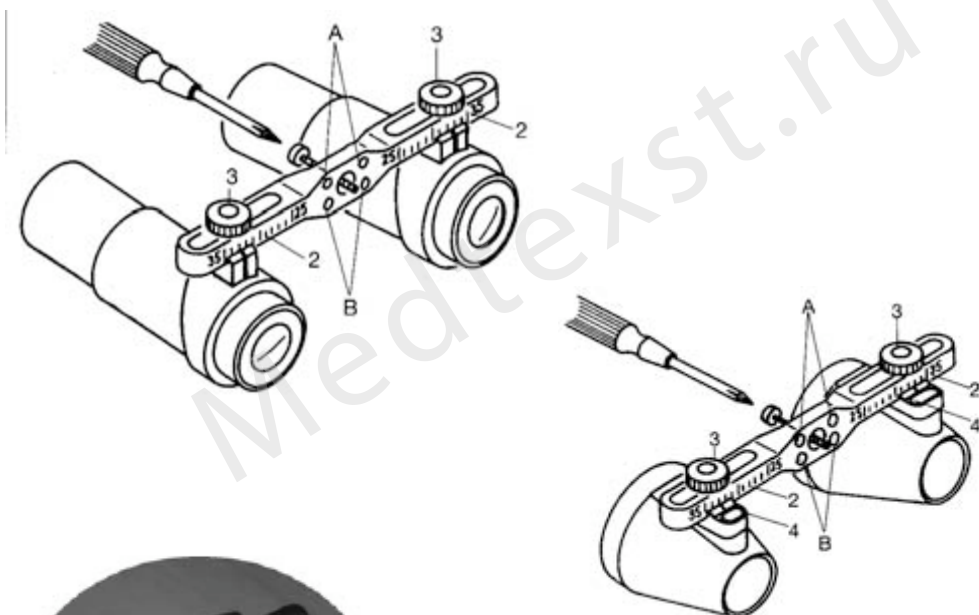


HEINE HR®/HRP®/HR-C®/ Биноккулярные лупы



CE 93/42/EWG/CEE/EEC

Инструкция пользователя

HEINE HR®/HRP®/HR-C® Биноклярные Лупы

Перед использованием лупы HEINE HR внимательно прочитайте инструкцию и, для обращения к ней по мере необходимости, держите её под руками.

Меры безопасности:

Область применения:

Биноклярная лупа HEINE HR предназначена только для оптического увеличения при обследованиях и операциях.

Требования безопасности:

Избегайте смотреть через лупы на прямой солнечный свет или яркий источник света.

Производственный угол конвергенции окуляров установлен посредством винта 4. Это значение может быть изменено только авторизованным техническим персоналом.

Сборка и использование

Лупы HEINE HR можно зафиксировать на оправе или любой другой опоре в одном из трех положений:

В- I: горизонтальное

В- II: слегка наклоненное вниз

А- II: как в В - II, но оправа опущена на 5 мм.

Лупу можно прикрепить на один описанных ниже держателей. Шарнирный держатель может быть прикреплен и к S-Frame, и к Combi frame.

Обруч Lightweight: чтобы настроить размер, нажмите на рычажок (5) и потяните за свободный конец (6).

Шлем Professional: Окружность и высота могут быть отрегулированы.

Налобный осветитель MD 1000 F.O. и 3S LED: Присоедините биноклярные лупы HEINE к адаптеру или HEINE S-Guard® к налобному осветителю. Для совершения данной процедуры, пожалуйста, обратитесь к инструкции пользователя, приложенную к HEINE S-Guard® .

Combi Frame: Настройте длину заушников, как вам удобнее.



Настройка

Лупы HR должны быть тщательно настроены для достижения наилучшего качества изображения.

Для настройки выполните следующие действия:

- Настройте межзрачковое расстояние (PD) или установите среднее значение на шкале (2): для этого ослабьте винты (3) и передвигайте окуляры внутрь и наружу до тех пор, пока они не будут установлены симметрично.
- Наденьте оправу или крепление для головы и убедитесь, что окуляры располагаются горизонтально и симметрично перед вашими глазами.
- Посмотрите на хорошо освещенный трехмерный предмет (не на текст) на нормальном рабочем расстоянии и отрегулируйте окуляры так, чтобы вы могли видеть предмет обоими глазами в центре поля зрения.

Горизонтальная настройка производится при помощи изменения положения окуляров

или, при использовании крепления для головы, - при движении их в одну или в другую сторону.

Вертикальная настройка проводится с помощью адаптера или выбора настройки высоты.

Если лупа правильно настроена, то изображение занимает полный круг без теней и с достаточным фокусом.

- Плотно прикрутите винты (3), чтобы зафиксировать окуляры.

Аксессуары

- **Адаптер угла** привинчивается к нижней насадке на держателе оптики и позволяет опускать окуляры на определенный угол. Таким образом, оператор сохраняет горизонтальное положение головы, даже когда смотрит вниз (данная функция не относится к MD 1000 F.O.).

- **Моющиеся защитные щитки для линз** вставляются в окуляры.

- Осветители для бинокулярных луп (LED LoupeLight) описаны в соответствующих инструкциях.

- Только для бинокулярных луп HR:

Линзы close-up уменьшают рабочее расстояние с 340 до 250 мм и легко вставляются.

Очистка

Оптика HEINE HR® Loupes водостойкая и защищена от пыли. Ее можно вымыть в текущей теплой воде при помощи мягкой щетки. Перед этим достаньте линзы close-up и защитные линзы. Используйте микроволоконную ткань, чтобы удалить отпечатки пальцев и пыль со стеклянных линз. Все остальные поверхности протрите тканью, смоченной небольшим количеством спирта или неагрессивного очистителя.

Аксессуары и запасные части

S-Frame C-00.32.300

Только для бинокулярных луп HR/HRP

Шлем Professional HR/HRP C-00.32.549

Обруч Lightweight HR/HRP C-00.32.516

Съемные линзы защитные (HR) C-00.32.537

Съемные линзы защитные (HRP) C-00.32.027

Адаптер угловой HR/HRP C-00.32.528

2 стерилизуемых установочных рычажка C-00.32.524

Только для бинокулярных луп HR:

Линзы Close-up 340/250 мм HR 2x C-00.32.521

Линзы Close-up 340/250 мм HR 2,5x C-00.32.523

LED LoupeLight C-08.32.541

Технические спецификации

Значения увеличения и рабочего расстояния, указанные на лупах, относятся к людям с нормальным или скорректированным зрением. Аккомодация не учитывается. Данные значения могут различаться в зависимости от рефракционной ошибки и аккомодации. В целом, для людей с миопией рабочая дистанция будет меньше, с гиперметропией – больше. Если рабочее расстояние меньше, то увеличение будет больше, и наоборот.

Имя HEINE характеризует продукцию высочайшего качества!

HEINE QUALITY
MADE IN GERMANY

”

-

”

<http://heine-med.ru/>
info@heine-med.ru

127 238, . , Дмитровское ш. 85
: (495) 902-59-26 ., , (495) 518-55-99

HEINE,

HEINE () -

!

