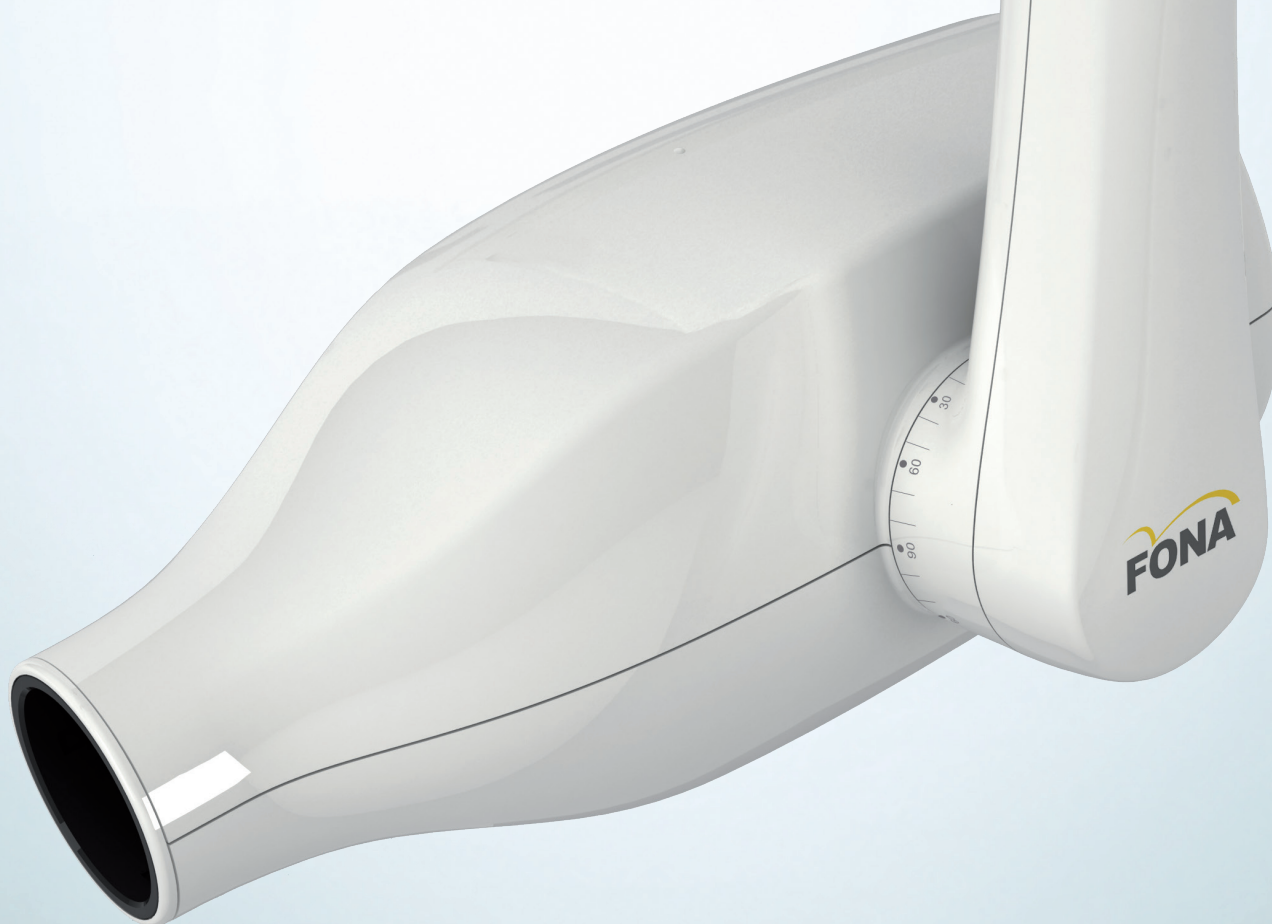


**FONA**  
CLOSER TO YOU



ВОСПОЛЬЗУЙТЕСЬ ВСЕМИ ПРЕИМУЩЕСТВАМИ  
интраоральная цифровая визуализация

## Интраоральные рентгены FONA

### Интраоральная визуализация с учетом ваших потребностей

Дизайн интраоральных рентгеновских установок FONA гарантирует простоту применения, точность и надежность. С их помощью получают изображения высокого качества, даже в самых жестких рабочих условиях. Выберите модель, наиболее подходящую для вашего стоматологического центра и методик работы, и вы оцените удобство применения и качество снимков.



### Рентгенографическая установка FONA XDC

#### ПЕРЕДОВАЯ ТЕХНОЛОГИЯ

Передовая высокочастотная технология и комплексные программные настройки соответствуют высшим стандартам интраоральной визуализации.





#### ДОКАЗАННАЯ НАДЕЖНОСТЬ

Тысячи систем, установленных по всему миру, обеспечивают отличное качество визуализации в ежедневной стоматологической практике.

### Рентгенографическая установка FONA X70

#### ОТЛИЧНОЕ КАЧЕСТВО СНИМКОВ

Минимальное фокальное пятно диаметром 0,4 мм позволяет получить изображения отличного качества.



### Рентгенографическая установка FONA XDG





## Рентгенографическая установка FONA XDC



### Точные настройки для всех уровней экспозиции

Получите наиболее подходящий уровень экспозиции при сокращенной дозе облучения, выбирая размер пациента (всего 2), тип зуба (всего 9) и детектора (всего 3).



### Отличное качество снимков

Минимальное фокальное пятно диаметром 0,4 мм, высокочастотная технология и широкий спектр предустановленных настроек уровней экспозиции позволяют получить изображения отличного качества.



### Выбор контрастности в соответствии с вашими потребностями

Получите необходимую контрастность изображения при регулируемом напряжении рентгеновской трубки 60 или 70 кВ.



### Дистанционное управление

Дистанционно монтируемый таймер и ручной переключатель позволяют контролировать уровень экспозиции из комнаты, расположенной за пределами помещения с рентгеновской установкой.



### Эргономичное позиционирование

Стабильный и легко регулируемый кронштейн гарантирует точное и надежное позиционирование.



### Гибкость использования

Доступны передвижные или монтируемые на стене варианты установки FONA XDC с кронштейнами разной длины (всего 4), что делает возможным гибкое использование.



Рентгенографическая установка FONA XDC является отличным вариантом для требовательных профессионалов.

Передовая высокочастотная технология с современным дизайном отлично подходит для любого стоматологического центра и обладает достаточной гибкостью, позволяющей получать изображения отличного качества во всех клинических случаях.

**Гибкость встраивания**

Различные конфигурации обеспечивают надежное позиционирование.

**Точные настройки для всех уровней экспозиции**

Автоматическая настройка уровня экспозиции при сокращенной дозе облучения всего в три шага.

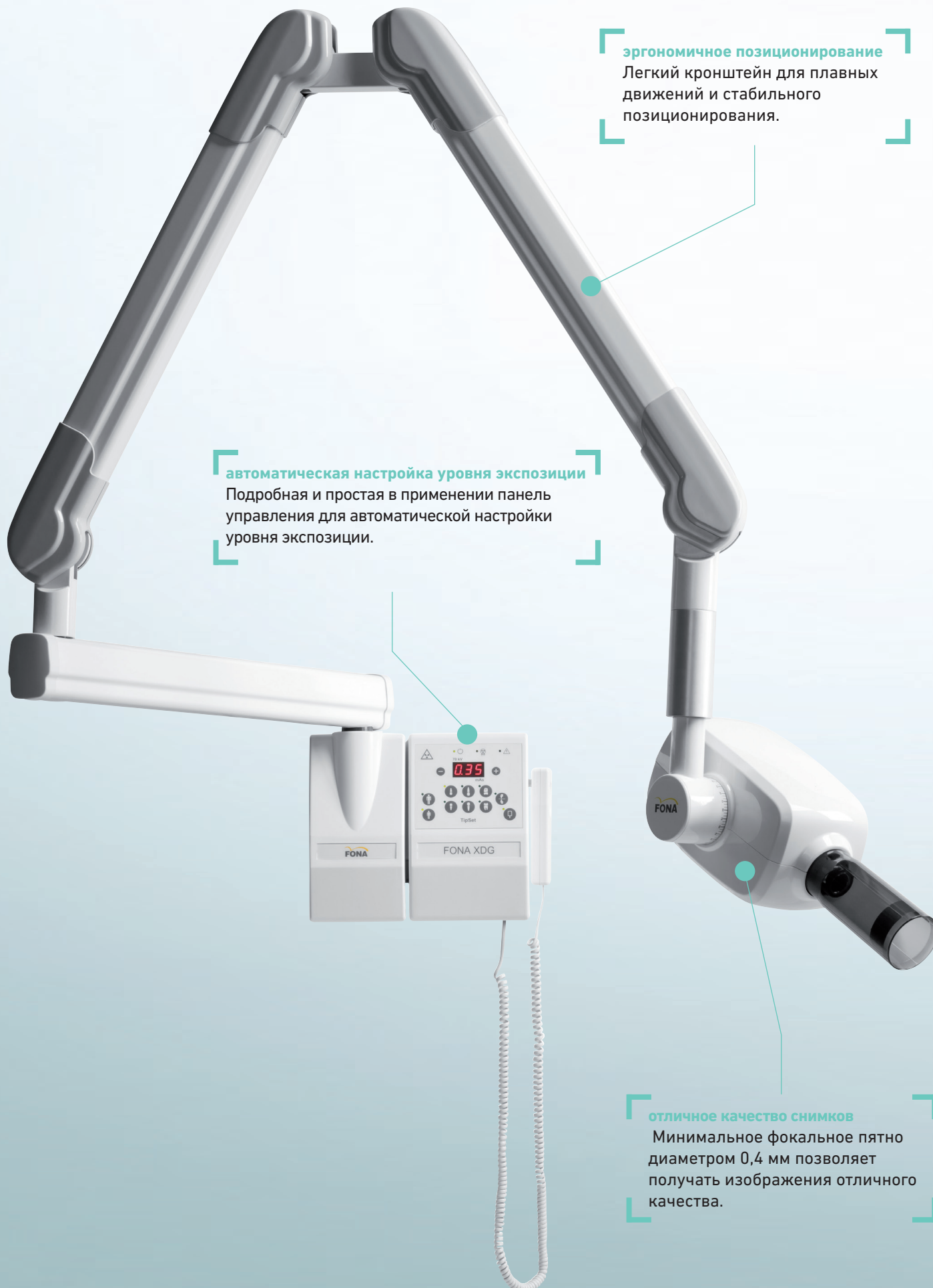
**передовая высокочастотная технология**

Высокочастотная технология позволяет получать изображения отличного качества с достаточным уровнем детализации, что помогает в постановке диагнозов.





## Рентгенографическая установка FONA XDG



### эргономичное позиционирование

Легкий кронштейн для плавных движений и стабильного позиционирования.

### автоматическая настройка уровня экспозиции

Подробная и простая в применении панель управления для автоматической настройки уровня экспозиции.

### отличное качество снимков

Минимальное фокальное пятно диаметром 0,4 мм позволяет получать изображения отличного качества.





Рентгенографическая установка FONA XDG является отличным выбором стоматологов во всем мире, достоверно характеризуется простотой применения, точностью и надежностью.

С ее помощью можно получать изображения высокого качества даже в самых жестких рабочих условиях, как при использовании приемных устройств с высоким разрешением, так и при применении мелкозернистых пленок.



**Отличное качество изображений**

Наилучшее фокальное пятно диаметром 0,4 мм гарантирует четкость изображений при оптимальном уровне детализации.



**Автоматическая настройка уровня экспозиции**

Выберите тип зуба, размер пациента и тип приемного устройства; автоматически настраиваемая величина мАс гарантирует точный подбор дозы.



**Эргономичное позиционирование**

Легкий, и стабильный складной кронштейн обеспечивают плавность движений и надежное позиционирование.



**Отличная совместимость**

Рентгенографическая установка FONA XDG отлично совместима с датчиками CDR и CDRelite, вместе с ними позволяет получить изображения отличного качества.



## Рентгенографическая установка FONA X70

Рентгенографическая установка X70, характеризующаяся простотой применения, стабильным качеством изображений и долговечностью, является идеальным экономичным решением для вашего стоматологического центра.

Встроенная функция автоматической корректировки по колебаниям напряжения в сети, абсолютная защита от перегрева рентгеновской трубки с точной процедурой охлаждения, улучшенные характеристики безопасности с выбираемыми тревожными сообщениями и резервным таймером делают рентгенографическую систему FONA X70 гарантом надежной визуализации на все последующие годы.



### Стабильное качество изображений

Проникающая способность 70 кВ и наличие таймера, регулируемого микропроцессором, гарантируют высокую контрастность изображений и согласованное потемнение пленки.



### Интуитивное управление

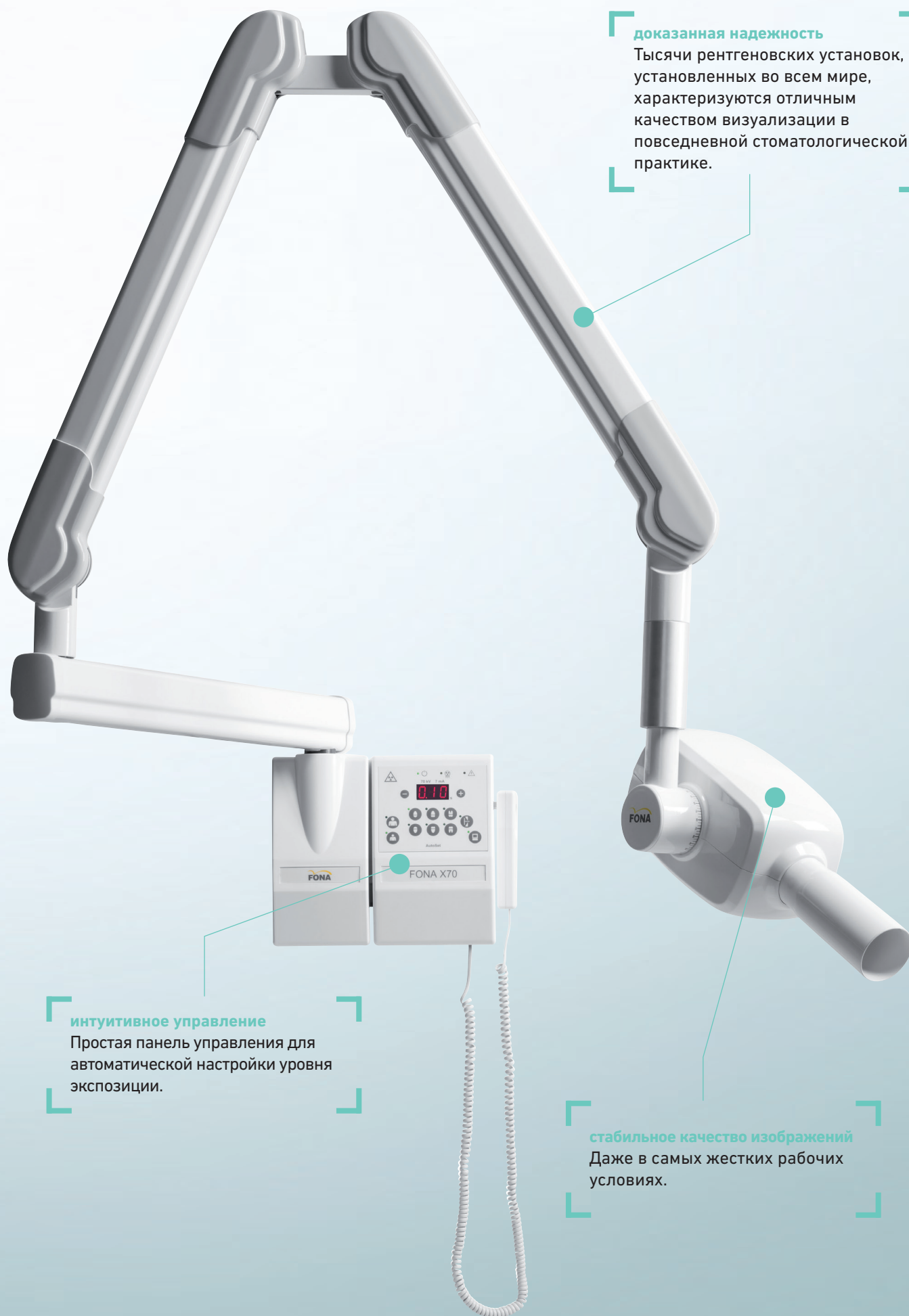
Время экспозиции выбирается автоматически из диапазона от 60 мс до 3,2 с в зависимости от выбранного типа зуба и размера пациента.



### Доказанная надежность

Наличие функции защиты рентгеновской трубки от перегрева обеспечивает долговечность рентгеновской установки, что гарантирует надежность вашего капиталовложения.





**доказанная надежность**

Тысячи рентгеновских установок, установленных во всем мире, характеризуются отличным качеством визуализации в повседневной стоматологической практике.

**интуитивное управление**

Простая панель управления для автоматической настройки уровня экспозиции.

**стабильное качество изображений**

Даже в самых жестких рабочих условиях.





## Опции



Выберите длину кронштейна из 4 доступных, чтобы оптимально встроить интраоральную рентгеновскую установку в ваш стоматологический центр.



Ограничитель пучка прямоугольного сечения FONA позволяет значительно сократить дозу облучения.



Доступны коллиматоры размером 20 или 30 см.



Мобильная конфигурация является идеальным решением для стоматологических центров с максимальной операционной гибкостью.



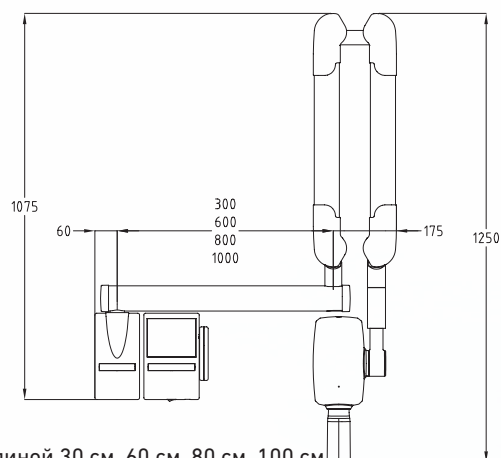
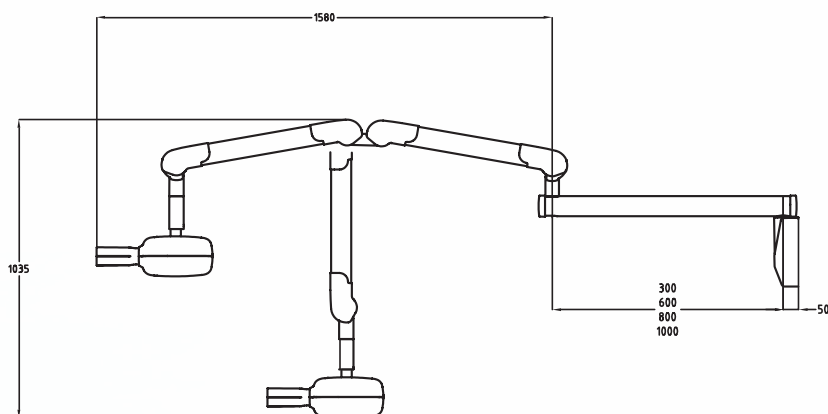
Благодаря длине кабеля 10 м, удаленный ручной переключатель легко монтировать в нужном месте.



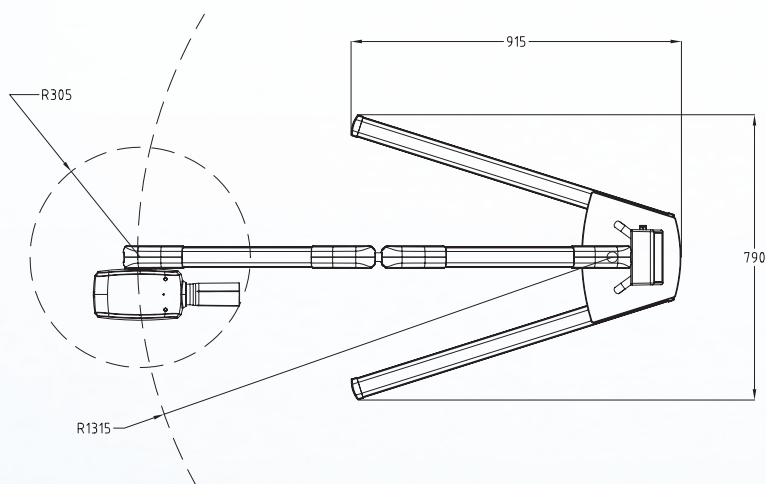


## Технические характеристики

	FONA X70	FONA XDG	FONA XDC
Генератор	Переменный ток (АС)	Переменный ток (АС)	Переменный ток (АС)
Фокальное пятно	0,8 (IEC 336/1997)	0,4 (IEC 336/1997)	0,4 (IEC 3336/1977)
Напряжение на трубке, ток на трубке	70 кВ, 7 мА	70 кВ, 3,5 мА	60к70 кВ, 7 мА (по выбору)
Сетевое напряжение	120/230 В, 50/60 Гц	120/230 В, 50/60 Гц	1002230 В, 50/60 Гц
Фокусное расстояние от	Стандартное: 21 см	Стандартное: 21 см	Стандартное: 20 см (30 см по желанию)
Продолжительность облучения	60 мс-3,2 с	0,21-11,2 мА·с	0,01-3,2 с
Размер пациента	Взрослый, ребенок	Взрослый, ребенок	Взрослый, ребено
Число зубов	7	7	9



Модель, предназначенная для настенного монтажа, доступна с кронштейнами длиной 30 см, 60 см, 80 см, 100 см



Портативная конфигурация

