

Руководство по эксплуатации

Eurosonic[®] 4D



<https://stomshop.pro>

EURONDA[®]

Уважаемый доктор,

*Прежде всего, мы хотим поблагодарить Вас за сделанный выбор и покупку нашего аппарата для ультразвуковой мойки **Eurosonic® 4D**.*

Сообщаем Вам, что наша компания остается в Вашем полном распоряжении для того, чтобы сообщить необходимую информацию и разъяснения, касающиеся данного оборудования.

Пожалуйста, внимательно ознакомьтесь с данной инструкцией перед использованием данного устройства.

Наше оборудование соответствует общим действующим нормативам по безопасности, и не представляет опасности для оператора, если используется в соответствии с данными инструкциями. Мы желаем Вам успешной работы и напоминаем, что воспроизводство данного руководства запрещается. Технические характеристики оборудования могут быть модифицированы без предварительного извещения, как результат постоянного технологического совершенствования.

EURONDA S.p.A.

УКАЗАТЕЛЬ

ВВЕДЕНИЕ	3
ОБЩАЯ ИНФОРМАЦИЯ О КОМПЛЕКТЕ ПОСТАВКИ.....	3
ОБЩИЕ ПРЕДУПРЕЖДЕНИЯ	3
ОБЪЯСНЕНИЕ СИМВОЛОВ.....	4
ИНФОРМАЦИЯ О ГАРАНТИИ	4
ГЛАВА 1	5
1.1 - ГАБАРИТНЫЕ РАЗМЕРЫ УСТРОЙСТВА И УПАКОВКИ	5
ГЛАВА 2	6
2.1 - УСТАНОВКА	6
2.2 - БЕЗОПАСНОСТЬ	6
2.3 - ЭЛЕКТРИЧЕСКОЕ СОЕДИНЕНИЕ	7
ГЛАВА 3	8
3.1 - ОПИСАНИЕ.....	8
3.2 - ТЕХНИЧЕСКИЕ ХАРАКТЕРИСТИКИ	8
3.3 - ПРИНАДЛЕЖНОСТИ ДЛЯ УЛЬТРАЗВУКОВОЙ ВАННЫ 4D	10
3.4 - ПРЕИМУЩЕСТВА ОЧИСТКИ УЛЬТРАЗВУКОМ, ПО СРАВНЕНИЮ С РУЧНОЙ ОЧИСТКОЙ	11
3.5 - КАК РАБОТАЕТ УЛЬТРАЗВУК	11
ГЛАВА 4	13
4.1 - ПРАВИЛА ПО ЭКСПЛУАТАЦИИ И РЕКОМЕНДАЦИИ ПО РАБОТЕ	13
4.2 - ОБЩЕЕ ФУНКЦИОНИРОВАНИЕ	14
4.3 - МЕТОДЫ ОЧИСТКИ УЛЬТРАЗВУКОМ	15
ГЛАВА 5	17
5.1 - ПЛАНОВОЕ ТЕХОБСЛУЖИВАНИЕ И ПРЕДУПРЕЖДЕНИЯ.....	17
5.2 - РЕШЕНИЕ ПРОБЛЕМ	18
ГЛАВА 6	19
6.1 - ИНСТРУКЦИИ ПО СДАЧЕ В ОТХОДЫ	19

ВВЕДЕНИЕ

ОБЩАЯ ИНФОРМАЦИЯ О КОМПЛЕКТЕ ПОСТАВКИ

При получении аппарата проверьте целостность упаковки и сохраните ее для дальнейших транспортировок.

Вскройте упаковку и проверьте, что:

- комплект поставки соответствует технической спецификации;
- отсутствуют видимые повреждения.

В случае наличия видимых повреждений или утери рабочих деталей, срочно проинформируйте агента по доставке и фирму-продавца.

Все размеры, приведенные в инструкции, не являются обязательными.

Рисунки и любая другая документация, поставляемая с аппаратом, являются собственностью компании Euronda S.p.A., обладающей на них всеми правами, и они не могут передаваться третьим лицам.

Запрещается полностью или частично воспроизводить текст или иллюстрации.

ОБЩИЕ ПРЕДУПРЕЖДЕНИЯ

В данное руководство включены инструкции для:

- правильной установки;
- безопасной и эффективной эксплуатации оборудования;
- постоянного и регулярного техобслуживания.

Eurosonic® должен использоваться только в соответствии с процедурами, указанными в настоящем руководстве, и только в целях, приведенных в данной инструкции.

Оператор - это человек, физически использующий аппарат в целях, для которых он был создан.

Ответственное лицо - это человек или группа, ответственная за использование и техобслуживание аппарата и за обучение оператора.

Ответственное лицо несет юридическую ответственность за установку, работу и эксплуатацию аппарата.

Производитель не несет ответственности за возможные поломки, повреждения или неисправности, если они возникли вследствие некорректной эксплуатации, а также при применении в неподходящих целях или при неправильном техобслуживании.

Предназначение: данное руководство является неотъемлемой частью аппарата и должно храниться в непосредственной близости от него для быстрых консультаций. Аппарат предназначен только для профессионального использования, его эксплуатация должна осуществляться только квалифицированным персоналом. Аппарат должен использоваться только в целях, для которых он был создан.

EUROSONIC® 4D: аппарат спроектирован для очистки труднодоступных и сильно загрязненных поверхностей: алмазные боры, эндодонтические файлы, ручные инструменты, ножницы, дентальные протезы (коронки, вкладки, челюсти), ортодонтические приспособления и лабораторные инструменты.



Аппарат должен использоваться только с водными кислотными или щелочными очищающими жидкостями.

ОБЪЯСНЕНИЕ СИМВОЛОВ

Предупреждающие знаки на аппарате:



	ВНИМАНИЕ: ГОРЯЧАЯ ПОВЕРХНОСТЬ
---	--------------------------------------

Табличка оборудования содержит символы, значение которых описано ниже.

СИМВОЛ	НАИМЕНОВАНИЕ
SN	«СЕРИЙНЫЙ НОМЕР» Символ должен сопровождаться серийным номером производителя. Серийный номер должен находиться рядом с символом.
	«ДАТА ПРОИЗВОДСТВА» Символ должен сопровождаться годом. Год должен быть обозначен четырьмя цифрами.
	«БУДЬТЕ ОСТОРОЖНЫ, ПРОЧИТАЙТЕ ИНСТРУКЦИЮ ПО ЭКСПЛУАТАЦИИ»

В данном руководстве символы располагаются рядом с описанием, примечанием и т. д. Эти иллюстрации служат для того, чтобы обратить внимание читателя на конкретное замечание или объяснение.

Их значение объясняется ниже.

СИМВОЛ	НАИМЕНОВАНИЕ
	ИНФОРМАЦИЯ, ОСОБЕННО ВАЖНАЯ ДЛЯ БЕЗОПАСНОСТИ. Этот символ используется для того, чтобы обратить внимание оператора на важную для его безопасности информацию.
	“РАЗДЕЛЬНЫЙ ВЫВОЗ В ОТХОДЫ” Указывает, что в конце срока службы данное оборудование не должно выбрасываться вместе с бытовыми отходами, а должно передаваться в специальный центр дифференцированного сбора отходов.

ИНФОРМАЦИЯ О ГАРАНТИИ

EURONDA гарантирует качество собственного оборудования, если оно эксплуатируется в соответствии с инструкциями, предоставленными в данном руководстве и с условиями, указанными в ГАРАНТИЙНОМ СЕРТИФИКАТЕ.

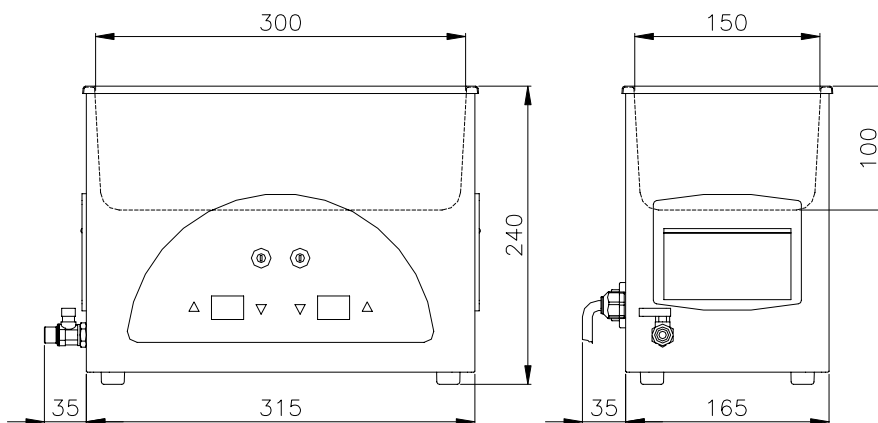
ВНИМАНИЕ: ЗАКАЗЧИК ПОЛЬЗОВАТЕЛЬ должен заполнить все строки ОТРЫВНОГО ТАЛОНА гарантийного сертификата, и направить его на фирму EURONDA S.p.A.

Гарантийный период начинается со дня доставки устройства покупателю и подтверждается выдачей гарантийного талона, оформленного и подписанного по установленному образцу. В случае возникновения споров действительной считается дата, указанная в счете на покупку, где указан серийный номер аппарата.

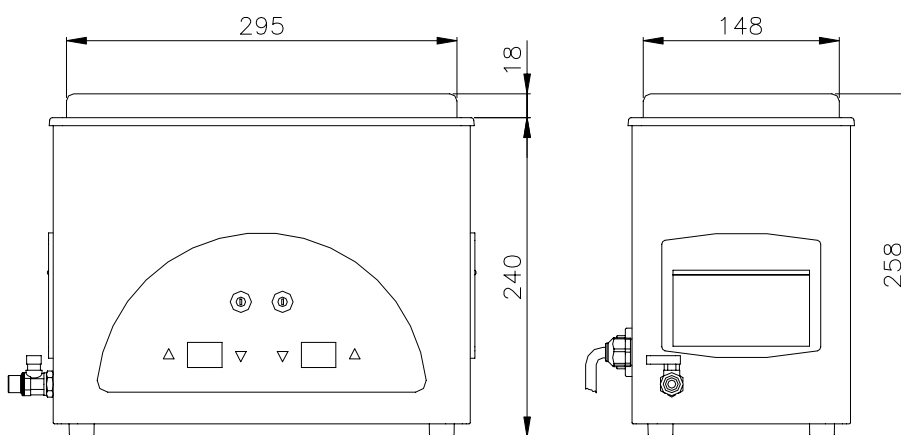
ПРИМЕЧАНИЕ: рекомендуем сохранить оригинальную упаковку и использовать ее для дальнейшей транспортировки оборудования. Использование другой упаковки может вызвать повреждение оборудования во время перевозки.

ГЛАВА 1

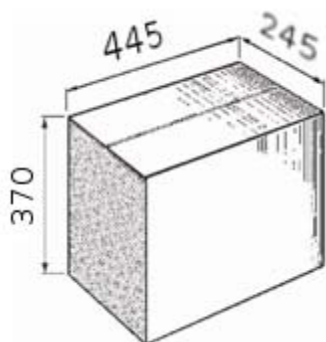
1.1 - ГАБАРИТНЫЕ РАЗМЕРЫ УСТРОЙСТВА И УПАКОВКИ



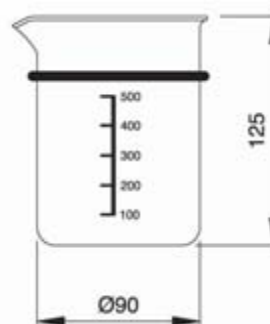
Размеры ультразвуковой ванны Eurosonic® 4D



Размеры ультразвуковой ванны Eurosonic® 4D с крышкой



Размеры упаковки



Размеры стеклянного стакана объемом 600 мл.

ГЛАВА 2

2.1 - УСТАНОВКА

Ванна ультразвуковой мойки EUROSONIC® 4D была протестирована и испытана на заводе.

Распакуйте аппарат и установите его в соответствии со следующими инструкциями:

1. Установите ультразвуковую ванну на ровную поверхность так, чтобы осталось свободное пространство 50-80 мм с каждой стороны.
2. Не устанавливайте оборудование рядом с раковиной или подобными предметами во избежание контакта с водой, которая может вызвать короткое замыкание электроустановки.
3. Не устанавливайте аппарат рядом с обогревательными системами.
4. Аппарат должен находиться в хорошо вентилируемом помещении.
5. Аппарат должен располагаться так, чтобы электрический шнур не сворачивался в петлю и не сдавливался, а свободно подключался к розетке.
6. Аппарат должен располагаться так, чтобы вилка была доступна.
7. Включите аппарат в розетку. После этого аппарат готов к работе.



ВНИМАНИЕ: Не используйте мойку для дезинфекции и очистки контактных линз!

ВНИМАНИЕ

Для защиты оборудования и окружающей среды, при выборе места установки ультразвуковой мойки, принимайте во внимание вредное воздействие постепенно испаряющегося очищающего раствора, особенно при использовании его без крышки. При применении летучих и агрессивных растворов в окружающую среду могут поступать вредные испарения, способные вызвать порчу оборудования, находящегося в непосредственной близости от мойки.

2.2 - БЕЗОПАСНОСТЬ

Перед использованием аппарата ультразвуковой мойки EUROSONIC® внимательно прочитайте информацию по правилам безопасности.

Несоблюдение правил может вызвать несчастный случай или повреждение аппарата.



**НЕ НАПОЛНЯЙТЕ РЕЗЕРВУАР ГОРЮЧИМИ ВЕЩЕСТВАМИ
НЕ ИСПОЛЬЗУЙТЕ РАСТВОРИТЕЛИ В АППАРАТЕ МОЙКИ
АППАРАТ НЕ ДОЛЖЕН ИСПОЛЬЗОВАТЬСЯ В ПРИСУТСТВИИ ГАЗА ИЛИ КАКИХ-
ЛИБО ВЗРЫВЧАТЫХ ПАРОВ**


СОДЕРЖИТЕ МЕСТО ВОКРУГ МОЙКИ В СУХОСТИ И ЧИСТОТЕ


Если вы пролили какую-либо жидкость на поверхность рядом с мойкой, тут же вытрите ее. Попадание воды может вызвать короткое замыкание.

НЕ ОПУСКАЙТЕ РУКИ В РЕЗЕРВУАР РАБОТАЮЩЕГО АППАРАТА

НИКОГДА НЕ РАЗБИРАЙТЕ АППАРАТ EUROSONIC® 4D.

ВНУТРИ ОПАСНОЕ ВЫСОКОЕ НАПРЯЖЕНИЕ

	<p>Если невозможно отключить электроэнергию, и персонал техсервиса на данный момент отсутствует, оставьте соответствующую записку "идут работы" на выключателе после того, как приведете его в положение «выкл.».</p> <p>Если в работе оборудования появились сбои, обратитесь за разъяснениями возможных причин к руководству, проконсультировавшись с параграфом «Разрешение проблем». За дальнейшей информацией или ремонтом обращайтесь к специализированному персоналу вашего поставщика или в технический отдел компании Euronда S.p.A.</p>
---	---

	<p>УРОВЕНЬ ЖИДКОСТИ В РЕЗЕРВУАРЕ НЕ ДОЛЖЕН СНИЖАТЬСЯ НИЖЕ МИНИМАЛЬНОГО УРОВНЯ РЕЗЕРВУАРА</p> <p>УБЕДИТЕСЬ, ЧТО АППАРАТ ЗАЗЕМЛЕН В СООТВЕТСТВИИ С ПРАВИЛАМИ, ПРИНЯТЫМИ В СТРАНЕ, ГДЕ ПРОИСХОДИТ УСТАНОВКА</p> <p>НЕ УДАЛЯЙТЕ ЭТИКЕТКУ С АППАРАТА И УБЕДИТЕСЬ, ЧТО АППАРАТ МОЙКИ ПОДСОЕДИНЕН К ИСТОЧНИКУ ПИТАНИЯ С ПРАВИЛЬНЫМ НАПРЯЖЕНИЕМ</p> <p>НЕ НАПОЛНЯЙТЕ РЕЗЕРВУАР ЖИДКОСТЬЮ С ТЕМПЕРАТУРОЙ, ПРЕВЫШАЮЩЕЙ 70° С.</p> <p>ИСПОЛЬЗУЙТЕ ТОЛЬКО ОРИГИНАЛЬНЫЕ ЗАПАСНЫЕ ЧАСТИ</p>
---	--

ПРЕДУПРЕЖДЕНИЕ


- Аппарат соответствует требованиям электрической безопасности Института Стандартов и снабжен двухполюсной вилкой, которая гарантирует заземление оборудования.
- Основное требование безопасности – это осуществление проверки электросистемы на адекватное заземление и соответствие мощности электросети и розеток тока мощности оборудования, указанной на табличке оборудования. Такая проверка должна осуществляться квалифицированным специалистом.

EURONDA S.p.A. СНИМАЕТ С СЕБЯ КАКУЮ-ЛИБО ОТВЕТСТВЕННОСТЬ, ЕСЛИ ВЫШЕУКАЗАННЫЕ ПРАВИЛА НЕ БЫЛИ СОБЛЮДЕНЫ

2.3 - ЭЛЕКТРИЧЕСКОЕ СОЕДИНЕНИЕ

Убедитесь, что напряжение питания, указанное на этикетке, на задней части оборудования, соответствует напряжению источника питания в месте установки.

Аппарат должен быть соединен при помощи кабеля питания с установкой, оборудованной заземлением, в соответствии со стандартами, действующими в стране установки.

	<p>ВНИМАНИЕ: не сворачивайте электрический кабель, не ставьте на него какие-либо предметы.</p>
---	---

ГЛАВА 3

3.1 - ОПИСАНИЕ

Серия ультразвуковых моек Eurosonic® 4D – результат длительных и детальных исследований по промышленному применению этой системы. Мощные ультразвуковые мойки были созданы в основном для стоматологических целей: очищение инструментов от гипса, порошка дентина, цемента и т.д. Серия ультразвуковых моек Eurosonic® 4D работает с новой системой SWEEP MODE. При работе в режиме Sweep Mode частота постоянно колеблется в пределах основной частоты. Волны возвращаются к передатчику, который работает на разных частотах. Друг на друга накладываются волны различной частоты, отличающиеся от первых волн, которые в свою очередь отражаются в разных направлениях, что позволяет избежать образования стационарных волн, и повышает механическую эффективность кавитации. Таким образом, распространение волн по всему объему ванны становится равномерным, максимально повышая кавитацию и достигая оптимальной очистки. Резервуары из нержавеющей стали снабжены высокоэнергетическими ультразвуковыми преобразователями, превращающими электрическую энергию, идущую от электронного колебательного контура, в механическую ультразвуковую энергию, способную очищать вводимые в них предметы.

3.2 - ТЕХНИЧЕСКИЕ ХАРАКТЕРИСТИКИ

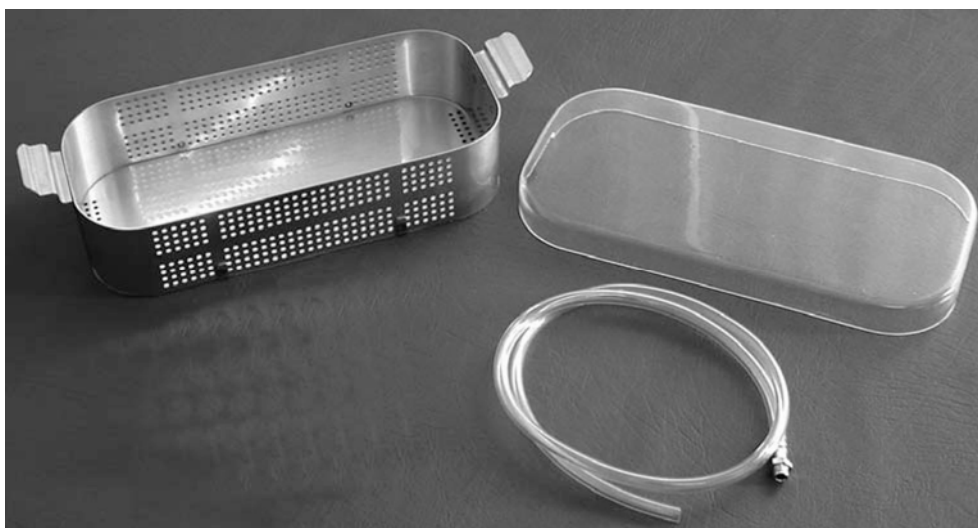
EUROSONIC® 4D 220 V / 230 V	
Напряжение питания	220 В/ 230 В
Количество фаз	1
Частота питания	50 Гц / 60 Гц
Макс. потребление	350 Вт
Условия окружающей среды, для которых был спроектирован аппарат	<ul style="list-style-type: none"> - Использование в закрытых помещениях - Высота до 2000 м над уровнем моря - Температура: +5 ÷ +40°C - Максимальная относительная влажность 80% для температур до 31 °С, с линейным снижением до 50% при 40°C. - Макс. колебания напряжения сети: ± 10% - Категория монтажа (категория перенапряжения) II - Уровень загрязнения 1
Класс изоляции / Степень защиты	I / IPX2
Предохранители	шт. 2 F2 A - 250 В, шт. 1 F800 mA - 250 В
Вес	5,5 кг.
Пакетный преобразователь	шт. 3 с общей мощностью 100 Вт
Рабочая частота	34÷37 кГц
Электронный синхронизатор цикла	0 - 30 минут
Бронированное стальное сопротивление	шт. 1 с общей мощностью 200 Вт
Электронная проверка температуры	20° - 60° С
Слив жидкости	Серийно установленный кран. Пластиковая труба со сливом в комплекте.
Цвет	RAL 9002
Выключатель	Двухполюсный с защитной крышкой
Отсутствие выходов для вентиляции во избежание возможного попадания жидкости в аппарат.	
Предохранительный термостат с автоматическим восстановлением, срабатывающий в случае недостатка или отсутствия жидкостей.	

EUROSONIC® 4D 110 V	
Напряжение питания	110 В
Количество фаз	1
Частота питания	50 Гц / 60 Гц
Макс. потребление	250 Вт
Условия окружающей среды, для которых был спроектирован аппарат	<ul style="list-style-type: none"> - Использование в закрытых помещениях - Высота до 2000 м над уровнем моря - Температура: +5 ÷ +40°C - Максимальная относительная влажность 80% для температур до 31°C, с линейным снижением до 50% при 40°C. - Макс. колебания напряжения сети: ± 10% - Категория монтажа (категория перенапряжения) II - Уровень загрязнения 1
Класс изоляции / Степень защиты	I / IPX2
Предохранители	шт. 2 F3,15 A - 250 В, шт. 1 F2 A - 250 В
Вес	5,5 кг.
Пакетный преобразователь	шт. 3 с общей мощностью 100 Вт
Рабочая частота	34÷37 кГц
Электронный синхронизатор цикла	0 - 30 минут
Бронированное стальное сопротивление	шт. 1 с общей мощностью 150 Вт
Электронная проверка температуры	20° - 60° С
Слив жидкости	Серийно установленный кран. Пластиковая труба со сливом в комплекте.
Цвет	RAL 9002
Выключатель	Двухполюсный с защитной крышкой
Отсутствие выходов для вентиляции во избежание возможного попадания жидкости в аппарат.	
Предохранительный термостат с автоматическим восстановлением, срабатывающий в случае недостатка или отсутствия жидкостей.	

3.3 - ПРИНАДЛЕЖНОСТИ ДЛЯ УЛЬТРАЗВУКОВОЙ ВАННЫ 4D

В момент покупки, ванна ультразвуковой мойки EUROSONIC® 4D оснащается корзиной, крышкой и пластиковой трубой для слива, с резиновым уплотнителем. Оборудование имеет также ряд дополнительных принадлежностей, которые можно заказывать отдельно.

Включенные принадлежности



Наименование	Количество	Код
Корзина с отверстиями из нержавеющей стали Aisi 304	1	245054
Крышка ванны из плексигласа 4D	1	245107
Труба 8X12	1	541139

Принадлежности, поставляемые по заказу

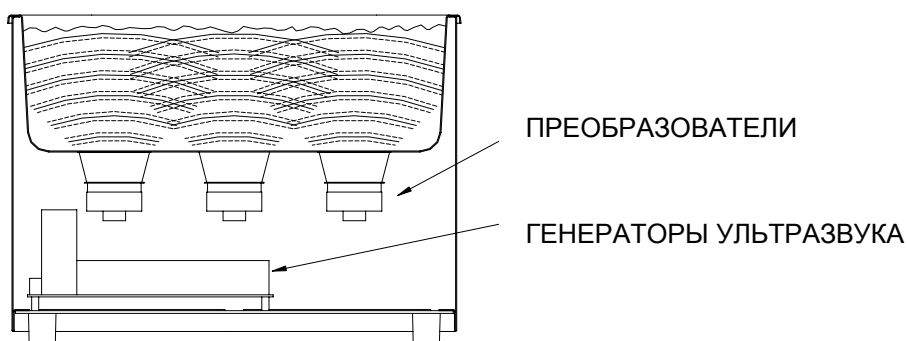
Наименование	Количество	Код
Опора Aisi 304 для 3 стаканов объемом 600 мл	1	245213
Опора из нержавеющей стали Aisi 304 для 1 стакана объемом 600 мл (сочетается с корзиной с отверстиями)	1	245212
Стаканы объемом 600 мл, рекомендованные для очистки непрямым методом	3	245002

3.4 - ПРЕИМУЩЕСТВА ОЧИСТКИ УЛЬТРАЗВУКОМ, ПО СРАВНЕНИЮ С РУЧНОЙ ОЧИСТКОЙ

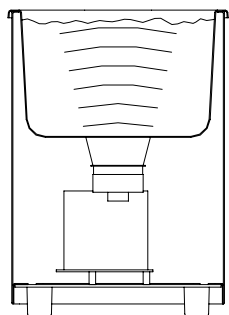
1. Очищает труднодоступные и сильно загрязненные поверхности быстро и глубоко: алмазные боры, эндодонтические файлы, рельефные инструменты, дентальные протезы (коронки, вкладки, зубы), ортодонтические приспособления и лабораторные инструменты.
2. Продлевает жизнь режущим инструментам, поскольку ультразвуковое оборудование удаляет с режущей поверхности отложения.
3. Очищение ультразвуком более эффективное и быстрое, чем ручное, так как с поверхности удаляются отложения, которые могут вступать в химическую реакцию.
4. Вероятность случайного повреждения инструментов, как может произойти при очистке щеткой, отсутствует.
5. Исключает образование аэрозолей из мертвых микроорганизмов, феномен, вызываемый очисткой инструментов щеткой.

3.5 - КАК РАБОТАЕТ УЛЬТРАЗВУК

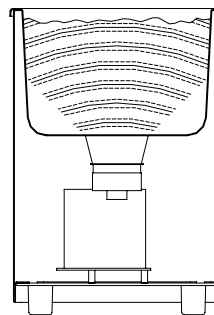
Ультразвук – это звук, передаваемый на частоте, неуловимой для человеческого уха (20-50 кГц); вибрация звука на частоте менее 20 кГц вредна и опасна.



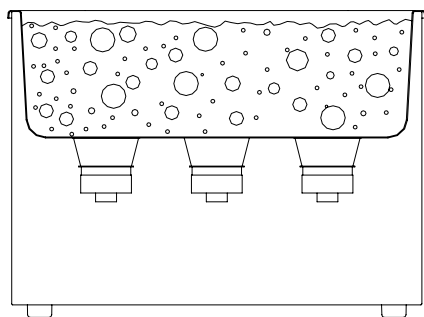
Ванна ультразвуковой мойки EUROSONIC® 4D имеет новую систему вибрации, так называемую: **SWEEP MODE**, то есть вибрацию со сдвигом частоты. При таком типе работы "разбиваются" стационарные ультразвуковые волны. Таким образом, достигается равномерная вибрация и лучшая и более быстрая очистка предметов.



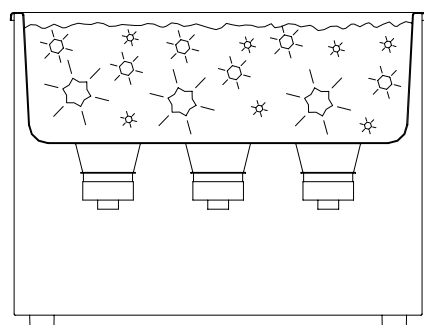
Традиционное действие



Работа EUROSONIC® 4D



Ультразвук, распространяясь в жидкой среде, приводит к резким скачкам давления (сжатие и декомпрессия), что ведет к направленному внутрь взрыву микропузырей содержащегося в жидкости газа. Этот феномен известен под названием кавитация.



Взрываясь внутрь, микропузыри высвобождают определенное количество энергии и затем, благодаря силе удара, способны отсоединить частицы грязи от предметов, погруженных в жидкость.

Ультразвук особенно эффективен при очищении твердых материалов и менее эффективен при очищении мягких и пористых материалов.

Чем тверже поверхность, тем более эффективна ультразвуковая очистка.

Самые подходящие для ультразвуковой очистки материалы, являющиеся хорошим проводником звука: металл, стекло, керамические материалы и твердый пластик.

ГЛАВА 4

4.1 - ПРАВИЛА ПО ЭКСПЛУАТАЦИИ И РЕКОМЕНДАЦИИ ПО РАБОТЕ



- Перед тем, как наполнить или опустошить резервуар, отключите мойку от источника питания.
- Наполните резервуар теплой водой из крана, добавьте моющее средство для усиления кавитации.
- Оператор является ответственным за правильный подбор очищающих средств для различных очищаемых материалов и инструментов.
- При очищении особо ценного инструментария, рекомендуется сделать пробную процедуру для одного инструмента, после чего поместить оставшиеся инструменты.
- Всегда используйте стаканы и корзины.
- Никогда не помещайте инструменты на дно резервуара.
- Регулярно мойте резервуар и меняйте моющий раствор как можно чаще для более эффективной очистки.
- Не ограничивайте вентиляцию, которая должна поддерживаться на определенном уровне.
- Не используйте ультразвуковую мойку в очень пыльном помещении.
Скопление пыли может мешать нормальной работе оборудования.
- При каждой замене жидкости проводите дегазацию, включая оборудование только с раствором примерно на 10 - 15 минут.
- Прополощите очищенные инструменты в питьевой воде после окончания цикла очищения (во избежание появления пятен лучше использовать деминерализованную воду), затем тщательно высушите инструменты. Если инструмент является медицинским инструментом, выполните цикл стерилизации.




ВНИМАНИЕ: Все инструменты после очистки ультразвуком должны стерилизоваться перед их использованием.


ВНИМАНИЕ: всегда использовать средства индивидуальной защиты.

4.2 - ОБЩЕЕ ФУНКЦИОНИРОВАНИЕ

1. Наполните резервуар теплой водопроводной водой (макс. 60°).
2. Добавьте в воду моющее средство.
3. После того, как все предметы (с корзинами и стаканами) были погружены в воду, жидкость должна находиться между двумя метками, обозначающими МИН. и МАКС. уровень, проштампованными внутри резервуара.
4. Включить аппарат, нажав на основной выключатель POWER (ПИТАНИЕ), находящийся сзади оборудования. Ультразвук задан на время 10 минут и на температуру 60 °С. Это стандартная настройка и она появляется всякий раз при включении оборудования. Для изменения необходимо выполнить пункты 5) и 6).
5. Выбрать нужное время работы, используя кнопки рядом с дисплеем TIME min. Кнопкой ▲ увеличивается значение, а кнопкой ▼ значение уменьшается. При нажатии кнопки увеличивается скорость выбора. Задаваемое время можно прочитать на дисплее.
6. Выберите требуемую температуру работы, используя кнопки рядом с дисплеем TEMP °С. Кнопкой ▲ увеличивается значение, а кнопкой ▼ значение уменьшается. При нажатии кнопки увеличивается скорость выбора. Задаваемую температуру можно прочитать на дисплее.
7. Кнопка START/STOP ULTRASONIC  дает начало работы ультразвука. Дисплей начинает мигать, для того, чтобы показать, что аппарат работает.
8. Кнопка START/STOP HEATING  дает начало нагрева. Дисплей начинает мигать, для того, чтобы показать, что функция нагрева работает. Во время работы, точка на дисплее рядом с температурой начинает мигать, когда сопротивление нагревает.
9. После истечения заданного времени ультразвук автоматически отключается

 WARNING	ВНИМАНИЕ: отключите нагрев всякий раз, когда уровень раствора опускается ниже минимума (проштампованная метка MIN на резервуаре)
--	---

Для слива ванны используйте кран, расположенный в задней части оборудования. Поверните ручку крана против часовой стрелки, чтобы дать выйти воде.

 WARNING	ВНИМАНИЕ: не сливайте ванну, поднимая аппарат. Может быть нарушена хорошая работа и безопасность оборудования.
--	--

Каждый раз ПРИ СМЕНЕ ЖИДКОСТИ ПРЕДВАРИТЕЛЬНО ДЕГАЗИРУЙТЕ ЕЕ

ПРЕДУПРЕЖДЕНИЕ: в конце рабочего дня, выключите главный выключатель POWER (ПИТАНИЕ).

4.3 - МЕТОДЫ ОЧИСТКИ УЛЬТРАЗВУКОМ

ПРЯМОЙ МЕТОД

- Налейте в резервуар моющее средство
- Поместите загрязненные инструменты в корзину с отверстиями или подвесьте их

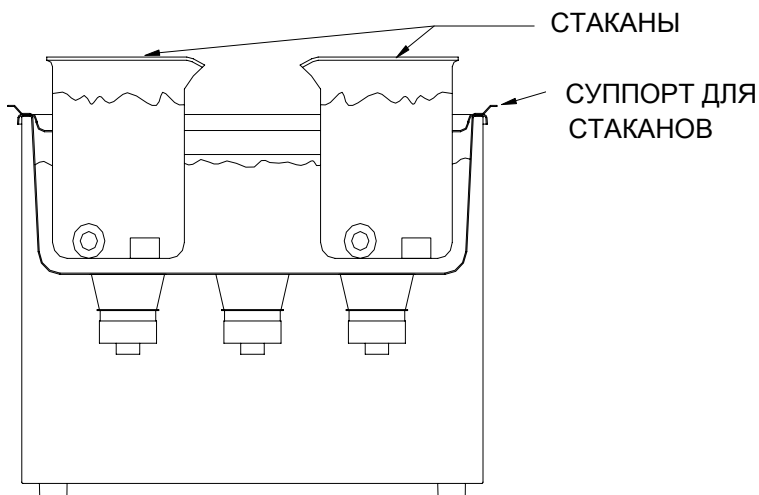


ПРЕИМУЩЕСТВА:	НЕДОСТАТКИ:
<ul style="list-style-type: none"> - Простота операции - Эффективная очистка 	<ul style="list-style-type: none"> - Удаленная грязь остается в резервуаре - Можно использовать только один раствор за один раз - Сильные кислые или щелочные растворы могут вызывать коррозию поверхности резервуара

УДАЛЯЕМЫЕ ВЕЩЕСТВА	МОЮЩЕЕ СРЕДСТВО	РАБОЧАЯ ТЕМПЕРАТУРА	ДЛИТЕЛЬНОСТЬ ОБРАБОТКИ
Кровь, ткани, дентин	См. инструкции используемого средства	40° C	5'- 10'
Альгинат, цемент, известковые отложения	См. инструкции используемого средства	50-60° C	10'- 15'

НЕПРЯМОЙ МЕТОД

- Налейте в резервуар воду и добавьте моющую жидкость для улучшения кавитации
- Очищающие жидкости наливаются в стаканы.



ПРЕИМУЩЕСТВА:

- Удаленная грязь остается в стакане
- Можно использовать несколько растворов одновременно
- Например, стакан с чистящим раствором, стакан с ополаскивающей жидкостью

УДАЛЯЕМЫЕ ВЕЩЕСТВА	МОЮЩИЙ РАСТВОР В СТАКАНЕ	МОЮЩИЙ РАСТВОР В РЕЗЕРВУАРЕ	РАБОЧАЯ ТЕМПЕРАТУРА	ДЛИТЕЛЬНОСТЬ ОБРАБОТКИ
Кровь, ткани, дентин	См. инструкции используемого средства	См. инструкции используемого средства	40° C	5'- 10'
Альгинат, цемент, известковые отложения	См. инструкции используемого средства	См. инструкции используемого средства	50-60° C	10'- 15'



ВНИМАНИЕ: НИКОГДА НЕ ПОМЕЩАЙТЕ ИНСТРУМЕНТЫ ДЛЯ ОЧИСТКИ НА ДНО РЕЗЕРВУАРА



ВНИМАНИЕ: Все инструменты после очистки ультразвуком должны стерилизоваться перед их использованием.

Для возобновления моющего раствора следует прочитать его инструкции.

ГЛАВА 5

5.1 - ПЛАНОВОЕ ТЕХОБСЛУЖИВАНИЕ И ПРЕДУПРЕЖДЕНИЯ

- Каждый раз при смене жидкости предварительно ДЕГАЗИРУЙТЕ ее. В противном случае очистка в ультразвуковом резервуаре будет не столь эффективной, по крайней мере, при первой мойке.
- Периодически меняйте моющие растворы. Опустошите резервуар и вытрите дно при помощи ткани.
- Не позволяйте грязи скапливаться на дне резервуара, в течение длительного времени и в большом количестве, грязь будет переноситься вымытыми инструментами. Скопившаяся на дне резервуара грязь может снизить чистящую способность ультразвука.
- По истечении определенного времени жидкость обедняется и утрачивает очищающий эффект. Невозможно заранее сказать, как быстро это произойдет, поскольку это зависит от количества и длительности очищающих циклов.
- Если загрязненная жидкость может считаться специальным отходом, необходимо вывозить ее на свалку в соответствии с действующими нормами.
- Не рекомендуется использовать жидкости с повышенным содержанием кислоты и при температуре выше 70°C. Чем ближе жидкость к температуре кипения, тем меньше выражен эффект ультразвукового очищения (когда вода приближается к точке кипения, она приходит в движение и поглощает воздух, этот феномен препятствует очищающей активности ультразвуковой волны).
- Рекомендуем использовать крышку в течение всего цикла, чтобы избежать выброса вредных паров.
- Протирайте наружную часть машины слегка влажной тряпкой. Перед проведением этой операции, **предварительно убедитесь в том, что кабель питания отсоединен от сети питания.**
- Для мойки крышки следует использовать только воду. Не мойте крышку спиртом, дезинфицирующим раствором и т. д.

ВНЕПЛАНОВОЕ ТЕХОБСЛУЖИВАНИЕ

Все операции техобслуживания, включая замену кабеля питания, должны выполняться квалифицированным персоналом.

5.2 - РЕШЕНИЕ ПРОБЛЕМ

ПРОБЛЕМЫ	ПРИЧИНЫ	МЕРЫ ПО УСТРАНЕНИЮ
1. Аппарат не работает и дисплей панели управления не горит	Отсутствует напряжение.	Проверить источник питания.
	Выключатель сломан.	Заменить выключатель (квалифицированный персонал).
	Сработал термостат сопротивления.	Проверить уровень раствора. Термостат автоматически восстанавливается после устранения перегрева.
2. Аппарат работает, но не нагревает жидкости	Плата управления.	Проверить на короткое замыкание или неисправности, затем заменить предохранители на аналогичные (квалифицированный персонал).
	Неисправно сопротивление.	Заменить плату (квалифицированный персонал). Заменить сопротивление (квалифицированный персонал).
3. Не работает ультразвук и дисплей панели управления включен	Перегорел предохранитель платы генератора.	Проверить наличие короткого замыкания или неисправностей. Заменить на другие такого же значения (квалифицированный персонал).
	Неисправна плата генератора.	Заменить плату генератора (квалифицированный персонал).
4. Снизилась эффективность ультразвука	Раствор не был дегазирован.	Дегазировать жидкость, следуя инструкциям, обозначенным в главе «Советы по использованию мойки».
	Раствор истощен или холодный.	Сменить раствор, предварительно очистив резервуар тканью или повысьте температуру.
	Раствор не подходит.	Для цемента, гипса, сплавов и т. д., необходимо использовать специальную жидкость для более эффективной очистки.
	Эластичные материалы, такие, как временный цемент.	С этими материалами не удастся достичь хороших результатов очистки.
	Преобразователи работают не на той частоте.	Обратиться в центр техсервиса Euronда для выполнения ремонта.




ВНИМАНИЕ: ПЕРЕД КАЖДОЙ ОПЕРАЦИЕЙ ПО ОБСЛУЖИВАНИЮ ОТКЛЮЧАЙТЕ АППАРАТ ОТ СЕТИ И ПРИВЛЕКАЙТЕ ТЕХНИЧЕСКОГО СПЕЦИАЛИСТА ДЛЯ ПРОВЕДЕНИЯ ПРОВЕРКИ.
ВНИМАНИЕ: ВЫСОКОЕ ВНУТРЕННЕЕ НАПРЯЖЕНИЕ

ГЛАВА 6

6.1 - ИНСТРУКЦИИ ПО СДАЧЕ В ОТХОДЫ

Ультразвуковая мойка Eurosonic® 4D изготовлена из железа, электронных компонентов и пластика. Никаких специальных рекомендаций по утилизации не требуется. Не выбрасывайте аппарат в неохраняемом месте; передайте его в компании по переработке мусора для утилизации. Аппарат должен быть утилизирован в соответствии с принятыми в стране правилами утилизации оборудования.



Символ  на оборудовании указывает на то, что данные отходы должны рассматриваться в качестве “отдельно собираемых отходов”.

Поэтому пользователь обязан передать (или поручить передать) отходы в центр дифференцированного сбора отходов, организованный местной администрацией, или вернуть дистрибьютору при покупке нового оборудования равноценного типа (только в Европейском Союзе).

Дифференцированный сбор отходов и последующие операции переработки, рекуперации и вывоза в отходы способствуют производству оборудования с использованием повторно утилизируемых материалов и ограничивают отрицательное влияние на окружающую среду и здоровье, в связи с неправильным обращением с отходами.

Незаконный вывоз в отходы оборудования со стороны пользователя ведет к применению административных мер, предусмотренных по закону.



EURONDA S.p.A.

Via dell'Artigianato, 7 - 36030 Montecchio Precalcino (VI) - ITALY

Тел. +39 0445 329811 - Факс +39 0445 865246 - Интернет: www.euronda.com - Электронная почта: info@euronda.com

<https://stomshop.pro>