

E10

RU

Все достоинства,
которые вы искали, в
единственном автоклаве



Euronda[®]
Pro System

www.stomshop.pro

E10

Все достоинства, которые вы искали, в единственном автоклаве

- 4 **E10**
Все лучшее для стерилизации в одном автоклаве
- 6 **Производительность**
Лучший стерилизатор Euronda
- 8 **Дизайн**
Новое измерение красотыdel
- 10 **Инновации**
Технология на службе человека
- 12 **Отслеживаемость**
Новая система полной отслеживаемости
- 14 **Эргономика**
Полная гармония между оператором, прибором и окружающей средой
- 16 **Надежность**
Всегда гарантированное качество
- 18 **Аксессуары**
Стартовый комплект
Тесты
Опциональные лотки
- 20 **Отслеживаемость и соединение**
Print Set 1
Print Set 2
Print Set 3
E-WiFi
Программное обеспечение E-Data и E-Memory
- 21 **Системы обработки воды**
Aquaosmo
Aquafilter 1 to 1
Aquabox
Aquadist
- 24 **Циклы стерилизации и Персональные функции**
- 26 **Технические характеристики и Техническая схема**

Euronda Pro System

Products, Process, Protection



Чистка

Упаковка



Термодезинфекция

Eurosafe 60



Ультразвуковая мойка

Eurosonic® 4D
Eurosonic® 3D
Eurosonic® Energy
Eurosonic® Micro



Термопечатывание

Euromatic®
Euroseal® Valida
Euroseal®
Euroseal® Infinity



Рулоны для стерилизации



Euroseal®
Check

www.stomshop.pro

Euronda Pro System – это система полной защиты для стоматологической практики, разработанная для безопасности оператора, пациента, инструментов и рабочего пространства. С приобретением в 2002 году компании Biosystem S.R.L., специализирующейся на производстве паровых автоклавов, Euronda охватывает все этапы стерилизации и создает высокотехнологичную систему машин и устройств, подтверждая этим свою миссию, направленную на борьбу с заражениями.

Благодаря линии Pro System возможно внедрение передового, эффективного и действенного протокола стерилизации, повышающего безопасность практики и оптимизирующего ее ресурсы.



Стерилизация



Автоклавы

E10
EXL
E8



Контрольный
тест



Отслеживаемость/
Регистрация данных



Обработка воды

Aquaosmo
Aquabox
Aquafilter 1 to 1
Aquadist

E10

Все лучшее для
стерилизации в одном
автоклаве



Годы исследований позволили нам создать автоклав, который объединяет наиболее важные характеристики для стоматологов и их ассистентов со всего мира: производительность, эффективность, функциональность и дизайн. E10 гарантирует более высокие эксплуатационные качества за меньшее время, обеспечивая оптимальную сушку и позволяя свести к минимуму расход воды и энергии.

Органичен, тих (<50 дБ) и умен: использование инновативных технологий делает E10 понятным и интуитивным, способным адаптироваться к ежедневным потребностям каждой стоматологической клиники.



Производительность

E10 гарантирует более высокие эксплуатационные качества за меньшее время, обеспечивая оптимальную сушку и позволяя свести к минимуму расход воды и энергии.



Инновационность

Технология на службе у человека благодаря новым системам E-Touch, E-Light, E-Timer, E-Help и E-Backup.



Дизайн

Благодаря элегантному современному дизайну E10 выводит эстетику автоклавов на новый уровень.



Эргономичность

Эволюция концепта ориентированности на пользователя: полная гармония между оператором, прибором и рабочим пространством.



Отслеживаемость

Система отслеживаемости с помощью стандартных средств передачи данных, а также набора интегрированных принтеров.



Надежность

Новые системы гарантируют превосходное качество на каждом этапе, от установки до технического обслуживания.

Благодаря еще более мощной вакуумной помпе, новому генератору моментального пара и оптимизированному циклу сушки, E10 приобретает лучшие эксплуатационные качества среди стерилизаторов Euronda.



Производительность

Лучший стерилизатор Euronda

Производительный

В два раза более мощная в сравнении с автоклавами E9 вакуумная помпа и более быстрый цикл сушки делает E10 обладателем лучших характеристик среди стерилизаторов Euronda.

Новый генератор пара позволяет производить пар незамедлительно с момента загрузки камеры, уменьшая тем самым время стерилизации. При этом улучшается качество самого пара и оптимизируется расход воды.

Персонализируемый

E10 - это автоклав класса B с возможностью производить 5 разных циклов типа B (121 °, 134 °, 134° Prion, 134° быстрый, 134° Prion быстрый), в полном соответствии с нормой UNI EN13060, и 3 цикла тестов (Vacuum, Helix, Bowie and Dick). Благодаря Персональным функциям возможно активировать циклы Light (циклы типа N-N134, N121) и Light&Stock (циклы типа S-S134, S121).

Экологичный

Скорость и эффективность одновременно. Технология Euronda Pro System адаптирует параметры стерилизации к объему загрузки, гарантируя экономию воды, энергии и времени.

E 10 обладает элегантным и современным дизайном. Фронтальная панель цвета антрацит, четырехдюймовый цветной сенсорный дисплей и инновативная система цветных Led E-Light делает его уникальным и выводит эстетическую составляющую автоклавов на новый уровень. В E10 каждая деталь создана, чтобы объединять эстетику и функциональность.

Euronda
Pro System

E10

Дизайн

Новое измерение красоты



Элегантность

Элегантный и современный дизайн, отличающийся цельными и компактными формами, еще более новаторскими, благодаря передней панели цвета антрацит.



Футуристичность

E10 смотрит в будущее благодаря своему четырехдюймовому цветному сенсорному дисплею последнего поколения и системе подсветки LED, находящейся в отсеке ручки.



Функциональный дизайн

В E10 каждая деталь создана, чтобы объединять эстетику и функциональность.

Инновации

Технология на службе человека



E-Touch

Четырехдюймовый цветной сенсорный дисплей прост в использовании и дает немедленный контроль над командами благодаря новому набору простых и понятных икон. Пользовательский интерфейс спроектирован так, чтобы сделать ежедневную работу оператора еще более быстрой и эффективной.



E-Help

Инновативная система-гид помогает оператору в выборе правильного цикла стерилизации в зависимости от загружаемых инструментов. Таким образом, ассистент может выбрать наиболее подходящий цикл без риска ошибки.



E-Light

Полезнейшая система подсветки E-Light, находящаяся в отсеке ручки, меняет цвет в зависимости от фазы цикла стерилизации, тем самым позволяя отслеживать данную информацию краем глаза.

Зеленый свет

Конец цикла, содержимое стерильно

Желтый свет

Конец цикла, содержимое высушено не до конца, только для немедленного использования

Красный свет

Содержимое не стерильно



E-Timer

Бережно относится к Вашему времени! Благодаря инновативной функции E-Timer Вы можете программировать начало циклов стерилизации и тестов в удобное для Вас время, что позволяет начать рабочий день в правильном ритме.

Отслеживаемость

Новая система полной отслеживаемости

E10 реализует новую систему полной отслеживаемости. Все циклы стерилизации сохраняются на SD карте, и их можно перенести на персональный компьютер, с помощью соединений Ethernet и WiFi. Подсоединив к компьютеру другие устройства Euronda Pro System (такие, как Eurosafe 60 и Euroseal Valida), возможно производить мониторинг, валидировать и автоматически отслеживать полный процесс стерилизации. Функция E-Data подключает Ваше программное обеспечение к одному или двум автоклавам для наиболее эффективной отслеживаемости всех циклов. Помимо этого E10 позволяет встроить 3 разных типа принтеров на выбор, исходя из Ваших потребностей.



Print Set 1
встроенный
термопринтер



Print Set 2
встроенный принтер
этикеток для
стерилизации



Print Set 3
большой внешний принтер
для этикеток



Полная отслеживаемость

Подключайте автоклавы и другие устройства Euronda Pro System (такие как Eurosafe 60 и Euroseal Valida) к программному обеспечению, для контроля над всеми данными. Помещайте их без проблем в карту пациента. E-Data работает с Windows и IOS и подходит к большинству систем, присутствующих на рынке, таких как : Dios, Segosoft, Julie, Visident и Kodak.



Валидация и выдача загрузки

Эта функция позволяет пользователю зарегистрировать в цифровой форме соблюдение процесса стерилизации, как в фазе загрузки, так и в фазе разгрузки. Оператор проверяет целостность и высушенность пакетов, состояние инструментов и соблюдение параметров стерилизации.



Встраиваемые принтеры

E10 позволяет встроить 3 разных типа принтеров, исходя из Ваших потребностей. Отслеживаемость в E10 адаптируется к потребностям каждой отдельной клиники, гарантируя стандарты безопасности, предусмотренные законом.

Эргономика

Полная гармония между оператором, прибором и окружающей средой



Адаптируемый

Адаптируйте стерилизацию к рабочим привычкам: отдайте предпочтение одной из двух версий E10 (18 и 24 литра), исходя из потребностей Вашей клиники.

Inspection System

Очень удобная и быстрая система доступа к отсеку резервуаров. Верхняя крышка, выполненная из инновативного технополимера, фиксируется благодаря механической системе, обеспечивающей легкое открытие для чистки в любой момент, не требующее каких-либо экспертных знаний. Это гарантирует эффективную стерилизацию и длительное использование.

Модульная структура

Боковые панели, сделанные из материалов последнего поколения, очень просто снимаются. Кроме того, все компоненты внутри машины размещены в логическом порядке и находятся в легком доступе. Таким образом, техническая поддержка становится в разы проще, эффективнее и быстрее.



Система доступа к резервуарам



Соединительный разъем

Надежность

Всегда гарантированное
качество





Проводимость

Встроенный сенсор проводимости контролирует качество воды : в случае несоответствующего качества E10 информирует оператора специальными сообщениями на E-Touch.



Dirt Control System

Система управления водой в гидравлической системе, которая отделяет потоки чистой воды от потоков грязной. Грязь вытекает из гидравлической системы и стекает в резервуар использованной воды, таким образом работа автоклава продолжается.



Разделитель воды-воздуха

Устройство разделения воды-воздуха, интегрированное в систему резервуаров, продлевает жизнь вакуумной помпе. Помпы, использованные для машин этого уровня, являются незаменимыми для корректной стерилизации, но также являются очень деликатными, так как подвергаются потокам пара высоких температур, воздуха, грязи и химических остатков смазывающих масел с инструментов. Эти потоки направляются в устройство разделителя, который отделяет воздух от других компонентов перед входом в вакуумную помпу. Это и позволяет помпе работать идеально, поддерживая эффективность устройства.

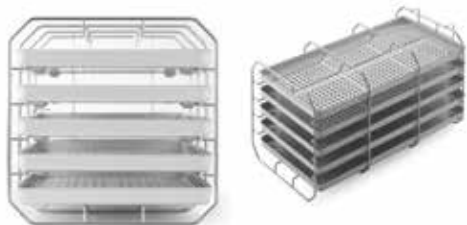


Поддерживающее программное обеспечение

Euronda создала различные программные приложения для помощи в работе техников в фазах установки, диагностики и поддержки. Таким образом E10 сокращает время и стоимость данных работ.



Стартовый комплект



Стандартный держатель лотков

Стальной держатель лотков квадратного профиля вместимостью на 5 стандартных алюминиевых лотков. Если повернуть держатель на 90°, в него поместится 3 стерилизационных кассеты. В стандартный набор включены 5 лотков.

- шланги для слива
- губка для очистки камеры
- ручка для извлечения лотков из камеры
- ключ регулировки двери автоклава
- воронка

Тесты



Helix Test

Контрольный тест для автоклавов класса В, позволяющий оценить способность проникновения пара в полые инструменты. Состоит из 1 трубки и 250 полосок-индикаторов для подтверждения стерилизации.



Bowie & Dick Test

Тест для автоклавов класса В, который позволяет оценить способность проникновения пара в пористые инструменты.



Prion Test

Тест для автоклавов класса В, регулируется параметрами температуры, времени и давления эффективных для стерилизации циклов 134 °C Prion (134 °C x 18 мин). Состоит из 200 полосок-индикаторов.

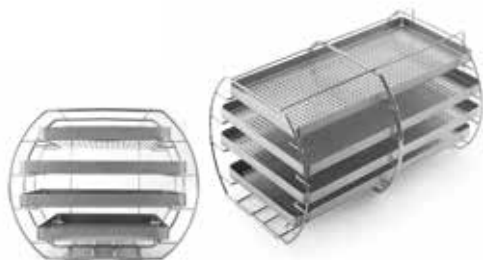
Опциональные лотки



Держатель лотков и стерилизационных кассет

Круглый стальной держатель вместимостью на 5 стандартных алюминиевых лотка. Если повернуть держатель лотков на 90°, в него поместится 4 стерилизационных кассеты. Доступен для 18 (4 кассеты 1 DIN) и 24 (4 кассеты 1 DIN + 4 кассеты ¼ DIN) литровых камер.

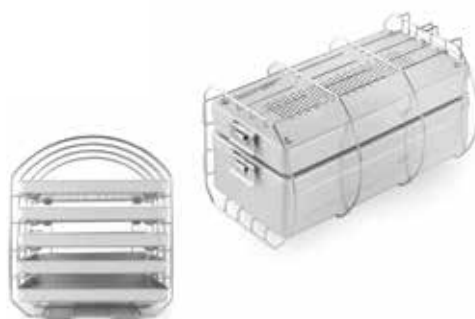
В комплекте только держатель лотков без лотков.



Держатель лотков XL

Круглый стальной держатель лотков версия XL, вместимостью на 4 специальных алюминиевых лотка.

Лотки включены в набор



Держатель лотков для стерилизационных контейнеров

Круглый стальной держатель лотков вместимостью на 5 стандартных алюминиевых* лотка. Если повернуть держатель лотков на 90°, в него поместится 1 или более стерилизационных контейнера (максимальные размеры 380 x 190x h152 мм).

***Доступны только для версий 24Л. В комплекте только держатель лотков без лотков.**



Универсальная подставка для стерилизации

Стальная подставка для стерилизации подходит для загрузки инструментов больших размеров. Устанавливается непосредственно в камеру после извлечения держателя лотков.

Регистрация параметров работы и подключение



Print Set 1

Комплект для встроенного принтера с опциональной термобумагой. Для тех, кто хочет иметь доступ к записи цикла стерилизации на бумаге. Принтер устанавливается на передней панели машины в несколько простых шагов.



Print Set 2

Комплект для встроенного принтера этикеток. Принтер устанавливается на передней панели машины в несколько простых шагов и экономит рабочее пространство.



Print Set 3

Комплект для внешнего принтера этикеток непрерывного производства, для большого объема работы. Устройство подключается в несколько простых шагов.



E-WiFi

Опциональный набор, предоставляющий возможность подключения автоклавов E10, E9, E8 и термозапечатывателя Euroseal Valida к компьютеру, планшету или смартфону. С E-WiFi все данные доступны и обновлены в электронном регистре стерилизации. Software E-Link, включенный в набор, может работать с Windows, iOS и позволяет контролировать до 5 автоклавов Euronda, оборудованных набором E-WiFi.



E-Data & E-Memory software

Программное обеспечение E-Data позволяет подключать автоклавы и другое оборудование Euronda Pro System к вашей системе управления для регистрации и отслеживания данных. E-Data поддерживает операционные системы Windows и iOS и совместим со всеми лучшими программами на рынке, такими как Dios, Segosoft, Julie, Visiodent и Kodak. Программное обеспечение E-Memory 2.0 управляет данными о стерилизации, имеющимися на ПК. Благодаря этой программе в вашем распоряжении будет полная и организованная база данных, содержащая информацию о процессах стерилизации в клинике. Приобретая оборудование Euronda, вы можете получить доступ к личному кабинету My Euronda, где возможно скачать программное обеспечение E-Memory 2.0 бесплатно.

Системы обработки воды



Aquaosmo

Система Aquaosmo – это устройство для производства деионизированной воды посредством процесса обратного осмоса. Комплексная система фильтрации состоит из четырех фильтров и одной мембраны, гарантирует потоковое производство годной для автоклавов и всех приборов медицинской студии воды в соответствии с нормой EN13060 ($<15 \mu\text{S}/\text{cm}$). Возможно оборудование пистолетом для наполнения, который позволяет распределять воду вручную. Aquaosmo спроектирован для прямого подсоединения к автоклаву после установки Aquabox. Возможно подключение от 2х до 4х автоклавов одновременно при условии оборудования специальным баком вместимостью 12 литров. Aquaosmo не нуждается в электрическом питании и может быть размещен непосредственно на рабочем столе или на полке.

Поддерживает:
До 4х автоклавов

Производство воды:
1 Л воды каждые 20 минут

**Давление питания мин/
макс:**
2 / 3 бар

**Проводимость воды на
входе:**
Макс. 650 МКС

Габариты (шхвхг):
360 x 280 x 180 мм

Вес (пустой):
5.3 кг



Накопительный резервуар
Включен в набор



Aquabox
Включен в набор



Пистолет для наполнения
Не включен в набор



Aquafilter 1 to 1

Прибор для производства деионизированной воды в соответствии с нормой EN13060 (<15 мкс/см). Возможно подключение к одному автоклаву. Деионизирует в среднем 1 литр воды в минуту. Индикатор с подсветкой показывает уровень проводимости воды и уведомляет, когда необходимо произвести замену фильтров. Он может быть оснащён автоматическим отключением воды. Практичен в использовании - может располагаться на рабочей станции или в кабинете, а также может быть установлен настенно. В комплект входят: 2 сменных картриджа, изготовленных на основе ионообменных смол; 1 ключ для фиксации; 1 трубка для соединения с подачей воды; трубка и провод для соединения с автоклавом.

Поддерживает:
1 автоклав

Производство воды:
1 Л воды в минуту

Габариты (шхвхг):
390 x 455 x 145 мм

Вес (пустой):
8.4 кг



Aquabox

Aquabox- это прибор, который позволяет подсоединить автоклавы Euronda к внешнему источнику очищенной воды. Идеален для клиник, которые уже располагают осмотическими системами или другими очистительными системами. Легко устанавливается на все модели автоклавов класса В Euronda. Гарантирован контроль качества воды на входе на приборах, оборудованных кондуктометром.

Размеры:

100 x 100 x 50 мм

Вес:

0.5 кг

Aquadist

Позволяет получить дистиллированную воду за счёт кипячения с последующей конденсацией пара. Производит 700 мл воды в час. Объём 4 литра. Прошёл испытания на безопасность и электромагнитную совместимость (2014/30/UE), а также низкое напряжение (2014/35/UE).

Производительность:

0.7 Л воды в час

Габариты

230 x 360 мм

Вес:

3.5 кг

Циклы стерилизации

	B 134		B 121	
	Цикл для цельных, пористых или полых материалов, в упаковке и без		Цикл для цельных или пористых материалов, в упаковке и без, особенно подходит для стерилизации пластика, турбин и наконечников	
	18 л	24 л	18 л	24 л
Температура	134°C	134°C	121°C	121°C
Давление	2.05 Бар	2.05 Бар	1.05 Бар	1.05 Бар
Длительность фаз стерилизации	4'	4'	20'	20'
Длительность фаз сушки	15'	15'	15'	15'
Полная длительность со стандартной загрузкой*	21'	24'	39'	40'
Максимальная загрузка цельные/пористые	4.5 кг / 1.5 кг	6 кг / 2 кг	4.5 кг / 1.5 кг	6 кг / 2 кг

Персональные функции

(активация через пароль по запросу)

	Циклы Light & Stock**	
	S 134	S 121
	Стерилизация цельных материалов, в упаковке и без	Стерилизация цельных материалов, в упаковке и без, пластиковые
	18 & 24 л	18 & 24 л
Температура	134°C	121°C
Давление	2.05 Бар	2.05 Бар
Длительность фаз стерилизации	4'	20'
Длительность фаз сушки	15'	15'
Полная длительность со стандартной загрузкой*	17'	29'
Максимальная загрузка цельные/пористые	4.5 кг / 6 кг	4.5 кг / 6 кг

*Время подразумевается без учета фазы сушки. Время может варьироваться в пределах +-5%

** Все циклы доступны, при условии, если закон страны не предусматривает иного

В 134 prion		В 134 - быстрый		В 134 prion - быстрый	
Цикл prion для цельных, пористых или полых материалов, в упаковке и без		Быстрый цикл для цельных, пористых или полых материалов, в упаковке и без (1 лоток)		Быстрый prion цикл для цельных, пористых или полых материалов, в упаковке и без (1 лоток)	
18 л	24 л	18 л	24 л	18 л	24 л
134°C	134°C	134°C	134°C	134°C	134°C
2.05 Бар	2.05 Бар	2.05 Бар	2.05 Бар	2.05 Бар	2.05 Бар
18'	18'	3'5"	3'5"	18'	18'
15'	15'	4'	4'	4'	4'
35'	37'	20'	23'	35'	37'
4.5 кг / 1.5 кг	6 кг / 2 кг	0.6 кг / 0.2 кг	0.6 кг / 0.2 кг	0.6 кг / 0.2 кг	0.6 кг / 0.2 кг

Циклы Light**	
N 134	N 121
Стерилизация цельных продуктов без упаковки	Стерилизация цельных продуктов без упаковки и пластиковые
18 & 24 л	18 & 24 л
134°C	121°C
2.05 Бар	2.05 Бар
4'	20'
4'	4'
18'	33'
4.5 кг / 6 кг	4.5 кг / 6 кг

Технические характеристики

	E10 - 18Л	E10 - 24Л
Габариты	460 x 455 x 610 мм (шхвхг)	
Вес (пустая машина с корзиной и подносами)	47.5 кг	50.5 кг
Напряжение питания	230 В 50/60 Гц	
Поглощение (мощность)	2300 Вт 10 А	
Температура использования	+5 - +40°C	
Альтитуда использования (оставляя свободной пробку загрузки)	≤ 2000 м над уровнем моря*	
Минимальная глубина поверхности опоры	500 мм	
Минимальная ширина поверхности опоры	460 мм	
Минимальное пространство над баком	0 мм, оставляя свободной пробку загрузки	
Уровень шума	50 дБ	
Вес для опоры (полный бак и камера с максимальной загрузкой)	47.5+8.5+4.5=60.5 кг Нагрузка на каждую ножку: 15.125 кг	50.5+8.5+6 кг= 65 кг Нагрузка на каждую ножку: 16.25 кг
Рабочий диапазон	Использование внутри помещения относительная влажность 85%. Максимальная разница напряжения сети ± 10%. Категория установки II. Уровень загрязненности 2	
Размеры и объем используемого пространства	180 x 160 x 280 мм (шхвхг)	180 x 160 x 380 мм (шхвхг)
Объем использованной воды	300 мл	
Емкость резервуаров (чистая/использованная вода)	5 / 3.5 Л	

*Для высот более 2000 м свяжитесь с Ergonda SPA

Устройства безопасности

Защита от:
 - короткого замыкания
 - перегрева
 - избыточного давления
 - случайного открытия дверки
 Система анализа процесса Система самодиагностики в реальном времени

Соответствие нормам

EN 13060
 EN ISO 14971
 EN 61010-1
 EN 61010-2-040
 EN 61326
 EN 13445

Документация

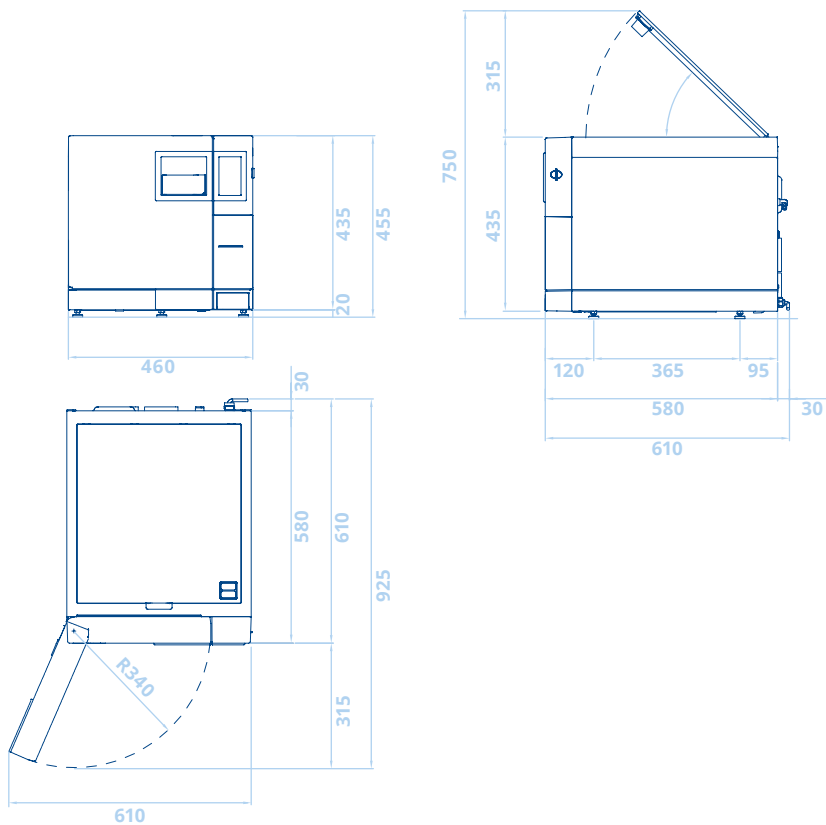
- руководство по использованию
 - декларация соответствия камеры
 - декларация соответствия автоклава
 - сертификат гарантии
 - схема установки
 - инструкция по эксплуатации

Сертификаты

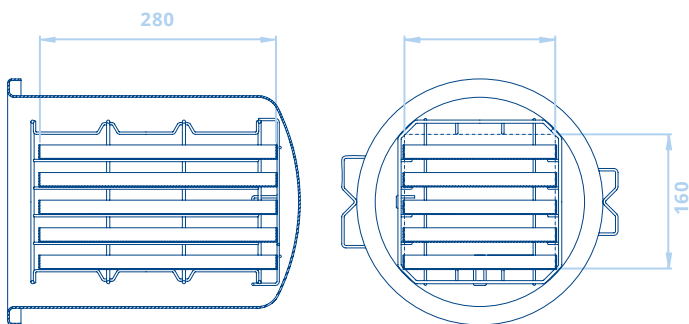
- Автоклав E10 соответствует директиве 93/42 СЕЕ и s.m.i.
 - Устройство Класса IIb
 - Камера соответствует директиве 2014/68 / ЕС
 - Сертификация:: ISO 9001
 ISO 13485
 - Ссылка на тип CE: E10 - 18Л, E10 - 24Л

Техническая схема

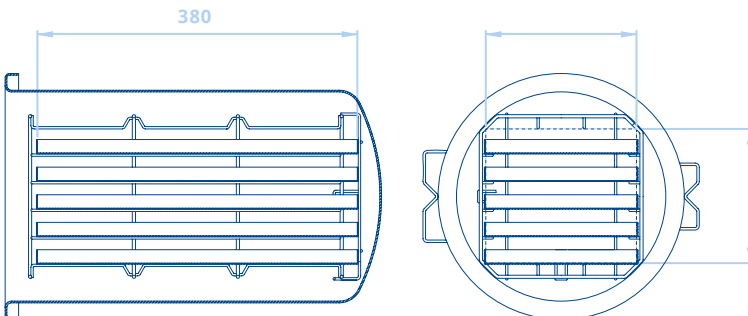
Необходимое пространство



Необходимое пространство
E10- 18 Л



Необходимое пространство
E10- 24 Л



Euronda Spa® 2019

Не разрешается копирование, сканирование и воспроизведение никаким устройством данного каталога. Все права защищены. Изображения, описания, цитаты, размеры или технические характеристики должны рассматриваться как ориентировочные. Сохраняя базовые характеристики продукта, производитель оставляет за собой право вносить модификации в любой момент с целью улучшения.

Euronda Spa

Via Chizzalunga 1
36066 Sandrigo
Vicenza, Italy

t (+39) 0444 656111
f (+39) 0444 656199
m info@euronda.com
www.euronda.it

Deutschland

Euronda Deutschland GMBH
Am Landwehrbach 5
48341 Altenberge, Deutschland

t (+49) 2505 9389 0
f (+49) 2505 9389 29
m info@euronda.de
www.euronda.de

France

Euronda France Eurl
ZAC les Vallées, Avenue de Bruxelles
60110 Amblainville, France

t + 33 (0) 3 44 06 69 70
f + 33 (0) 3 44 02 03 89
m info@euronda.fr
www.euronda.fr

España

Euronda Spa
Identyd, Av. Cabezo de Torres 4
30007 Murcia, España

t 900102034
m info@euronda.es
www.euronda.es

Russia

OOO Finstar
5/2a Varshavskaya str.
196128 St. Petersburg, Russia

t + 7 (812) 635 88 94
m info@finstartech.ru
www.euronda.com.ru

Euronda[®]