

РУКОВОДСТВО ПО ЭКСПЛУАТАЦИИ 540.000.002 РЭ

**СВЕТИЛЬНИКИ ХИРУРГИЧЕСКИЕ ПОТОЛОЧНЫЕ С АВАРИЙНЫМ ПИТАНИЕМ
РЕГУЛИРУЕМЫЕ ОДНОБЛОЧНЫЕ «ЭМАЛЕД 500», «ЭМАЛЕД 500 НП»,
«ЭМАЛЕД 500 LT», «ЭМАЛЕД 500 LT НП»**

**СВЕТИЛЬНИКИ ХИРУРГИЧЕСКИЕ ПОТОЛОЧНЫЕ С АВАРИЙНЫМ ПИТАНИЕМ
РЕГУЛИРУЕМЫЕ ДВУХБЛОЧНЫЕ «ЭМАЛЕД 500/500», «ЭМАЛЕД 500/500 НП»,
«ЭМАЛЕД 500/500 LT», «ЭМАЛЕД 500/500 LT НП»**

**СВЕТИЛЬНИКИ ХИРУРГИЧЕСКИЕ ПОТОЛОЧНЫЕ С АВАРИЙНЫМ ПИТАНИЕМ
РЕГУЛИРУЕМЫЕ ОДНОБЛОЧНЫЕ С ДОПОЛНИТЕЛЬНОЙ КОНСОЛЬЮ
«ЭМАЛЕД 300/X», «ЭМАЛЕД 300/X НП», «ЭМАЛЕД 500/X», «ЭМАЛЕД 500/X LT»**

**СВЕТИЛЬНИКИ ХИРУРГИЧЕСКИЕ ПОТОЛОЧНЫЕ С АВАРИЙНЫМ ПИТАНИЕМ
РЕГУЛИРУЕМЫЕ ДВУХБЛОЧНЫЕ С ДОПОЛНИТЕЛЬНОЙ КОНСОЛЬЮ
«ЭМАЛЕД 500/500/X», «ЭМАЛЕД 500/500/X LT»**



Содержание

1 Описание и работа	4
1.1 Назначение изделия	4
1.2 Технические данные	5
1.3 Состав изделия	15
1.4 Устройство и работа	17
1.5 Маркировка.....	18
2 Использование по назначению	21
2.1 Эксплуатационные ограничения	21
2.2 Подготовка изделия к использованию	22
2.3 Использование изделия	23
2.4 Действия в экстремальных условиях	25
3 Пульт управления	25
3.1 Описание и работа.....	25
3.2 Указания по вводу в эксплуатацию.....	26
3.3 Устройство и работа	27
3.4 Режимы работы пульта	28
3.5 Порядок работы с пультом.....	29
4 Система «ЭМАЛЕД видео»	30
4.1 Назначение система «ЭМАЛЕД видео»	30
4.2 Технические данные	30
4.3 Устройство и работа	32
5 Техническое обслуживание	34
5.1 Техническое обслуживание изделия.....	34
5.2 Техническое обслуживание составных частей изделия	35
5.3 Текущий ремонт	37
5.4 Меры безопасности.....	38
6 Транспортирование, хранение и утилизация	38
6.1 Транспортирование	38
6.2 Хранение	38
6.3 Утилизация	39
7 Гарантии изготовителя	39
8 Заключение о надежности перекрытия и крепления светильника	40
9 Свидетельство о приемке и упаковывании	41
10 Свидетельство о вводе в эксплуатацию	41
11 Свидетельство о вводе в эксплуатацию пульта управления	42
12 Сведения о ремонте	43
Приложение А(обязательное)Комплект рисунков и схем	44
Приложение Б(справочное)Разрешительная документация	63

Настоящее руководство по эксплуатации является объединенным документом, включающим в себя разделы руководства по эксплуатации и паспорта.

Данное руководство по эксплуатации распространяется на светильники хирургические потолочные с аварийным питанием регулируемые «ЭМАЛЕД», указанные в таблице 1 (далее светильник, светильники).

К эксплуатации светильника допускается медицинский персонал, внимательно изучивший настоящее руководство по эксплуатации и прошедший инструктаж в соответствии с «Правилами технической эксплуатации электроустановок потребителей».

Светильники выпускаются в соответствии с ТУ 9452-013-46655261-2009 и имеют регистрационное удостоверение Федеральной службы по надзору в сфере здравоохранения № ФСР 2010/07446 от 28.09.2020 года (скан – копия в Приложении Б).

По требованиям безопасности светильник соответствует ГОСТ Р 50444-92, ГОСТ Р МЭК 60601-1-2010, ГОСТ Р МЭК 60601-2-41-2014, ГОСТ Р МЭК 60601-1-2-2014, ГОСТ 26368-90.

1 Описание и работа

1.1 Назначение изделия

Светильники «ЭМАЛЕД» предназначены для освещения операционного поля при хирургических, гинекологических операциях, диагностических исследованиях и осмотрах в медицинских учреждениях.

Светильник является стационарным и предназначен для крепления на потолке.

Светильники «ЭМАЛЕД 500/500», «ЭМАЛЕД 500/500 НП», «ЭМАЛЕД 500/500 LT», «ЭМАЛЕД 500/500 LT НП», «ЭМАЛЕД 500/500/X», «ЭМАЛЕД 500/500/X LT» относятся к основным хирургическим светильникам.

Светильники «ЭМАЛЕД 500», «ЭМАЛЕД 500 НП», «ЭМАЛЕД 500 LT», «ЭМАЛЕД 500 LT НП», «ЭМАЛЕД 500/X», «ЭМАЛЕД 500/X LT», «ЭМАЛЕД 300/X», «ЭМАЛЕД 300/X НП» относятся к вспомогательным хирургическим светильникам.

Возможна передача инфекции через ручку блока освещения съемную стерилизуемую и ручку для позиционирования монитора съемную стерилизуемую при несоблюдении требований стерилизации.

Противопоказания и возможные побочные действия светильников отсутствуют.

Типы светильников приведены в таблице 1.

Таблица 1 – Типы светильников

Наименование	Исполнение	Обозначение
1	2	3
Светильник хирургический потолочный с аварийным питанием регулируемый двухблочный	«ЭМАЛЕД 500/500»	540.000.000
Светильник хирургический потолочный с аварийным питанием регулируемый двухблочный для низких потолков	«ЭМАЛЕД 500/500 НП»	540.000.000-02
Светильник хирургический потолочный с аварийным питанием регулируемый одноблочный	«ЭМАЛЕД 500»	541.000.000
Светильник хирургический потолочный с аварийным питанием регулируемый одноблочный для низких потолков	«ЭМАЛЕД 500 НП»	541.000.000-02

Продолжение таблицы 1

1	2	3
Светильник хирургический потолочный с аварийным питанием регулируемый двухблочный	«ЭМАЛЕД 500/500 LT»	543.00.00.000
Светильник хирургический потолочный с аварийным питанием регулируемый двухблочный для низких потолков	«ЭМАЛЕД 500/500 LT НП»	543.00.00.000-03
Светильник хирургический потолочный с аварийным питанием регулируемый одноблочный	«ЭМАЛЕД 500 LT»	544.00.00.000
Светильник хирургический потолочный с аварийным питанием регулируемый одноблочный для низких потолков	«ЭМАЛЕД 500 LT НП»	544.00.00.000-01
Светильник хирургический потолочный с аварийным питанием регулируемый двухблочный с дополнительной консолью	«ЭМАЛЕД 500/500/X»	550.00.00.000
Светильник хирургический потолочный с аварийным питанием регулируемый одноблочный с дополнительной консолью	«ЭМАЛЕД 500/X»	551.00.00.000
Светильник хирургический потолочный с аварийным питанием регулируемый двухблочный с дополнительной консолью	«ЭМАЛЕД 500/500/X LT»	553.00.00.000
Светильник хирургический потолочный с аварийным питанием регулируемый одноблочный с дополнительной консолью	«ЭМАЛЕД 500/X LT»	554.00.00.000
Светильник хирургический потолочный с аварийным питанием регулируемый одноблочный с дополнительной консолью	«ЭМАЛЕД 300/X»	350.00.00.000
Светильник хирургический потолочный с аварийным питанием регулируемый одноблочный с дополнительной консолью для низких потолков	«ЭМАЛЕД 300/X НП»	350.00.00.000-01

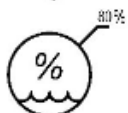
1.2 Технические данные

1.2.1 Условия эксплуатации светильника

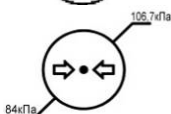
Вид климатического исполнения – УХЛ 4.2 ГОСТ 15150-69:



температура окружающего воздуха от плюс 10 до плюс 35 °С



относительная влажность воздуха при 25 °С должна составлять 80%



атмосферное давление от 84,0 до 106,7 кПа

По безопасности светильники соответствуют требованиям ГОСТ Р МЭК 60601-2-41 и ГОСТ Р МЭК 60601-1. В части электробезопасности хирургические светильники без блока аварийного питания должны быть выполнены как изделия класса I. Хирургические

светильники с блоком аварийного питания, при соединении с питающей сетью соответствуют требованиям к медицинским изделиям класса I, или требованиям к медицинским изделиям с внутренним источником питания в отсутствии указанного соединения.

Светильники требуют применения специальных мер для обеспечения электромагнитной совместимости и должны быть установлены и введены в эксплуатацию в соответствии с информацией, относящейся к электромагнитной совместимости, приведенной в данном руководстве по эксплуатации в таблице 2, 3.

Светильники «ЭМАЛЕД» не следует применять в непосредственной близости или во взаимосвязи с другим оборудованием и, если такое их применение является необходимым, должна быть проведена верификация нормального функционирования светильников «ЭМАЛЕД» в данной конфигурации.

Использование принадлежностей, не указанных в таблице 7, 8 может привести к увеличению электромагнитной эмиссии или снижению помехоустойчивости светильников «ЭМАЛЕД».

Пользователь светильника «ЭМАЛЕД» должен обеспечить его применение в указанной электромагнитной обстановке.

Таблица 2 – Данные по электромагнитной эмиссии

Руководство и декларация изготовителя – электромагнитная эмиссия		
Светильники «ЭМАЛЕД 500», «ЭМАЛЕД 500 НП», «ЭМАЛЕД 500 LT», «ЭМАЛЕД 500 LT НП», «ЭМАЛЕД 500/500», «ЭМАЛЕД 500/500 НП», «ЭМАЛЕД 500/500 LT», «ЭМАЛЕД 500/500 LT НП», «ЭМАЛЕД 300/X», «ЭМАЛЕД 300/X НП», «ЭМАЛЕД 500/X», «ЭМАЛЕД 500/X LT», «ЭМАЛЕД 500/500/X», «ЭМАЛЕД 500/500/X LT» предназначены для применения в электромагнитной обстановке, определенной ниже. Покупателю или пользователю светильника «ЭМАЛЕД 500», «ЭМАЛЕД 500 НП», «ЭМАЛЕД 500 LT», «ЭМАЛЕД 500 LT НП», «ЭМАЛЕД 500/500», «ЭМАЛЕД 500/500 НП», «ЭМАЛЕД 500/500 LT», «ЭМАЛЕД 500/500 LT НП», «ЭМАЛЕД 300/X», «ЭМАЛЕД 300/X НП», «ЭМАЛЕД 500/X», «ЭМАЛЕД 500/X LT», «ЭМАЛЕД 500/500/X», «ЭМАЛЕД 500/500/X LT» следует обеспечить их применение в указанной электромагнитной обстановке.		
Испытание на электромагнитную эмиссию	Соответствие	Электромагнитная обстановка - указания
1	2	3
Радиопомехи по СИСПР 11	Группа 1	Светильники «ЭМАЛЕД 500», «ЭМАЛЕД 500 НП», «ЭМАЛЕД 500 LT», «ЭМАЛЕД 500 LT НП», «ЭМАЛЕД 500/500», «ЭМАЛЕД 500/500 НП», «ЭМАЛЕД 500/500 LT», «ЭМАЛЕД 500/500 LT НП», «ЭМАЛЕД 300/X», «ЭМАЛЕД 300/X НП», «ЭМАЛЕД 500/X», «ЭМАЛЕД 500/X LT», «ЭМАЛЕД 500/500/X», «ЭМАЛЕД 500/500/X LT» использует радиочастотную энергию только для выполнения внутренних функций. Уровень эмиссии радиочастотных помех является низкими и, вероятно, не приведет к нарушениям функционирования расположенного вблизи электронного оборудования
Радиопомехи по СИСПР 11	Класс В	Светильники «ЭМАЛЕД 500», «ЭМАЛЕД 500 НП», «ЭМАЛЕД 500 LT», «ЭМАЛЕД 500 LT НП», «ЭМАЛЕД 500/500», «ЭМАЛЕД 500/500 НП», «ЭМАЛЕД 500/500 LT», «ЭМАЛЕД 500/500 LT НП», «ЭМАЛЕД 300/X», «ЭМАЛЕД 300/X НП», «ЭМАЛЕД 500/X», «ЭМАЛЕД 500/X LT», «ЭМАЛЕД 500/500/X», «ЭМАЛЕД 500/500/X LT»
Гармонические составляющие тока по МЭК 61000-3-2	Класс А	

Продолжение таблицы 2

1	2	3
Колебания напряжения и фликер по МЭК 61000-3-3	Соответствует	НП», «ЭМАЛЕД 500/Х», «ЭМАЛЕД 500/Х LT», «ЭМАЛЕД 500/500/Х», «ЭМАЛЕД 500/500/Х LT» пригодны для применения в любых местах размещения, включая жилые дома и здания, непосредственно подключенные к распределительной электрической сети, питающей жилые дома


Таблица 3 – Данные по помехоустойчивости

Руководство и декларация изготовителя - помехоустойчивость			
Светильники «ЭМАЛЕД 500», «ЭМАЛЕД 500 НП», «ЭМАЛЕД 500 LT», «ЭМАЛЕД 500 LT НП», «ЭМАЛЕД 500/500», «ЭМАЛЕД 500/500 НП», «ЭМАЛЕД 500/500 LT», «ЭМАЛЕД 500/500 LT НП», «ЭМАЛЕД 300/Х», «ЭМАЛЕД 300/Х НП», «ЭМАЛЕД 500/Х», «ЭМАЛЕД 500/Х LT», «ЭМАЛЕД 500/500/Х», «ЭМАЛЕД 500/500/Х LT» предназначены для применения в электромагнитной обстановке, определенной ниже. Покупателю или пользователю светильника «ЭМАЛЕД 500», «ЭМАЛЕД 500 НП», «ЭМАЛЕД 500 LT», «ЭМАЛЕД 500 LT НП», «ЭМАЛЕД 500/500», «ЭМАЛЕД 500/500 НП», «ЭМАЛЕД 500/500 LT», «ЭМАЛЕД 500/500 LT НП», «ЭМАЛЕД 300/Х», «ЭМАЛЕД 300/Х НП», «ЭМАЛЕД 500/Х», «ЭМАЛЕД 500/Х LT», «ЭМАЛЕД 500/500/Х», «ЭМАЛЕД 500/500/Х LT» следует обеспечить их применение в указанной электромагнитной обстановке			
Испытание на помехоустойчивость	Испытательный уровень по МЭК 60601	Уровень соответствия	Электромагнитная обстановка - указания
1	2	3	4
Электростатические разряды (ЭСР) по МЭК 61000-4-2	± 6 кВ – контактный разряд	± 6 кВ – контактный разряд	Полы в помещения должны быть выполнены из дерева, бетона или керамической плитки. Если полы покрыты синтетическим материалом, то относительная влажность воздуха должна составлять не менее 30 %
	± 8 кВ – воздушный разряд	± 8 кВ – воздушный разряд	
Наносекундные импульсные помехи по МЭК 61000-4-4	± 2 кВ – для линий электропитания	± 2 кВ – для линий электропитания	Качество электрической энергии в сети в должно соответствовать типичным условиям коммерческой или больничной обстановки
	± 1 кВ – для линий ввода/вывода	± 1 кВ – для линий ввода/вывода	
Микросекундные импульсные помехи большой энергии по МЭК 61000-4-5	± 1 кВ - при подаче помех по схеме «провод-провод»	± 1 кВ - при подаче помех по схеме «провод-провод»	Качество электрической энергии в электрической сети здания должно соответствовать типичным условиям коммерческой или больничной обстановки
	± 2 кВ - при подаче помех по схеме «провод-земля»	± 2 кВ - при подаче помех по схеме «провод-земля»	

Продолжение таблицы 3

1	2	3	4
Провалы напряжения, кратковременные прерывания и изменения напряжения во входных линиях электропитания по МЭК 61000-4-11	< 5 % U_n (провал напряжения >95% U_n) в течение 0,5	< 5 % U_n (провал напряжения >95% U_n) в течение 0,5	Качество электрической энергии в электрической сети здания должно соответствовать типичным условиям коммерческой или больничной обстановки. Если пользователю светильника «ЭМАЛЕД 500», «ЭМАЛЕД 500 НП», «ЭМАЛЕД 500 LT», «ЭМАЛЕД 500 LT НП», «ЭМАЛЕД 500/500», «ЭМАЛЕД 500/500 НП», «ЭМАЛЕД 500/500 LT», «ЭМАЛЕД 500/500 LT НП», «ЭМАЛЕД 300/X», «ЭМАЛЕД 300/X НП», «ЭМАЛЕД 500/X», «ЭМАЛЕД 500/X LT», «ЭМАЛЕД 500/500/X», «ЭМАЛЕД 500/500/X LT» требуется непрерывная работа в условиях прерываний сетевого напряжения, рекомендуется обеспечить питание светильника «ЭМАЛЕД 500», «ЭМАЛЕД 500 НП», «ЭМАЛЕД 500 LT», «ЭМАЛЕД 500 LT НП», «ЭМАЛЕД 500/500», «ЭМАЛЕД 500/500 НП», «ЭМАЛЕД 500/500 LT», «ЭМАЛЕД 500/500 LT НП», «ЭМАЛЕД 300/X», «ЭМАЛЕД 300/X НП», «ЭМАЛЕД 500/X», «ЭМАЛЕД 500/X LT», «ЭМАЛЕД 500/500/X», «ЭМАЛЕД 500/500/X LT» от источника бесперебойного питания или батареи.
	40 % U_n (провал напряжения 60 % U_n) в течение 5 периодов.	40 % U_n (провал напряжения 60 % U_n) в течение 5 периодов.	
	70 % U_n (провал напряжения 30 % U_n) в течение 25 периодов.	70 % U_n (провал напряжения 30 % U_n) в течение 25 периодов.	
	< 5 % U_n (провал напряжения >95% U_n) в течение 5 с.	< 5 % U_n (провал напряжения >95% U_n) в течение 5 с.	
Магнитное поле промышленной частоты (50/60 Гц) по МЭК 61000-4-8	3 А/м	3 А/м	Уровни магнитного поля промышленной частоты должно соответствовать типичным условиям коммерческой или больничной обстановки
Кондуктивные помехи, наведенные радиочастотными электромагнитными полями по МЭК 61000-4-6	3 В (среднеквадратичное значение) в полосе от 150 кГц до 80 МГц	3 В (среднеквадратичное значение) в полосе от 150 кГц до 80 МГц	Расстояние между используемой мобильной радиотелефонной системой связи и любым элементом светильника «ЭМАЛЕД 500», «ЭМАЛЕД 500 НП», «ЭМАЛЕД 500 LT», «ЭМАЛЕД 500 LT НП», «ЭМАЛЕД 500/500», «ЭМАЛЕД 500/500 НП», «ЭМАЛЕД 500/500 LT», «ЭМАЛЕД 500/500 LT НП», «ЭМАЛЕД 300/X», «ЭМАЛЕД 300/X НП», «ЭМАЛЕД 500/X», «ЭМАЛЕД 500/X LT», «ЭМАЛЕД 500/500/X», «ЭМАЛЕД 500/500/X LT», включая кабели, должно быть не меньше рекомендуемого пространственного разнеса, который рассчитывается в соответствии с приведенным ниже выражением

Продолжение таблицы 3

1	2	3	4
Радиочастотное электромагнитное поле по МЭК 61000-4-3	3 В/м в полосе от 80 МГц до 2,5 ГГц	3 В/м в полосе от 80 МГц до 2,5 ГГц	<p>применительно к частоте передатчика. Рекомендуемый пространственный разнос составляет: $d=1,2\sqrt{P}$ $d=1,2\sqrt{P}$ (от 80 до 800 МГц), $d=2,3\sqrt{P}$ (от 800 МГц до 2,5 ГГц) где d – рекомендуемый пространственный разнос, м^{b)} P- номинальная максимальная выходная мощность передатчика, Вт, установленная изготовителем. Напряженность поля при распространении радиоволн от стационарных радиопередатчиков, по результатам наблюдений за электромагнитной обстановкой^{a)}, должна быть ниже, чем уровень соответствия в каждой полосе частот^{b)}. Помехи могут иметь место вблизи оборудования, маркированного знаком </p>

Примечание – U_n – уровень напряжения электрической сети до момента подачи испытательного воздействия

а) Напряженность поля при распространении радиоволн от стационарных радиопередатчиков, таких как базовые станции радиотелефонных сетей (сотовых/беспроводных), и наземных подвижных радиостанций, любительских радиостанций, АМ и FM радиовещательных передатчиков, телевизионных передатчиков не могут быть определены расчетным путем с достаточной точностью. Для этого должны быть осуществлены практические измерения напряженности поля. Если измеренные значения в месте размещения светильника «ЭМАЛЕД 500», «ЭМАЛЕД 500 НП», «ЭМАЛЕД 500 LT», «ЭМАЛЕД 500 LT НП», «ЭМАЛЕД 500/500», «ЭМАЛЕД 500/500 НП», «ЭМАЛЕД 500/500 LT», «ЭМАЛЕД 500/500 LT НП», «ЭМАЛЕД 300/X», «ЭМАЛЕД 300/X НП», «ЭМАЛЕД 500/X», «ЭМАЛЕД 500/X LT», «ЭМАЛЕД 500/500/X», «ЭМАЛЕД 500/500/X LT» превышают применимые уровни соответствия, следует проводить наблюдения за работой светильника «ЭМАЛЕД 500», «ЭМАЛЕД 500 НП», «ЭМАЛЕД 500 LT», «ЭМАЛЕД 500 LT НП», «ЭМАЛЕД 500/500», «ЭМАЛЕД 500/500 НП», «ЭМАЛЕД 500/500 LT», «ЭМАЛЕД 500/500 LT НП», «ЭМАЛЕД 300/X», «ЭМАЛЕД 300/X НП», «ЭМАЛЕД 500/X», «ЭМАЛЕД 500/X LT», «ЭМАЛЕД 500/500/X», «ЭМАЛЕД 500/500/X LT» с целью проверки их нормального функционирования. Если в процессе наблюдения выявляется отклонение от нормального функционирования, то, возможно, необходимо принять дополнительные меры, такие как переориентировка или перемещение светильника «ЭМАЛЕД 500», «ЭМАЛЕД 500 НП», «ЭМАЛЕД 500 LT», «ЭМАЛЕД 500 LT НП», «ЭМАЛЕД 500/500», «ЭМАЛЕД 500/500 НП», «ЭМАЛЕД 500/500 LT», «ЭМАЛЕД 500/500 LT НП», «ЭМАЛЕД 300/X», «ЭМАЛЕД 300/X НП», «ЭМАЛЕД 500/X», «ЭМАЛЕД 500/X LT», «ЭМАЛЕД 500/500/X», «ЭМАЛЕД 500/500/X LT».

б) Вне полосы частот от 150 кГц до 80 МГц следует обеспечить напряженность поля 1 В/м.

Примечания

1 На частотах 80 и 800 МГц применяют большее значение напряженности поля.

2 Приведенные выражения применимы не во всех случаях. На распространение электромагнитных волн влияет поглощение или отражение от конструкций, объектов и людей.

Применение мобильных радиочастотных средств связи может оказывать воздействие на хирургические светильники «ЭМАЛЕД» таблица 3, 4.

При эксплуатации хирургических светильников «ЭМАЛЕД» следует руководствоваться положениями таблицы 4.

Таблица 4 - Рекомендуемые значения пространственного разнеса между портативными и передвижными радиочастотными средствами связи, и светильниками «ЭМАЛЕД 500», «ЭМАЛЕД 500 НП», «ЭМАЛЕД 500 LT», «ЭМАЛЕД 500 LT НП», «ЭМАЛЕД 500/500», «ЭМАЛЕД 500/500 НП», «ЭМАЛЕД 500/500 LT», «ЭМАЛЕД 500/500 LT НП», «ЭМАЛЕД 300/X», «ЭМАЛЕД 300/X НП», «ЭМАЛЕД 500/X», «ЭМАЛЕД 500/X LT», «ЭМАЛЕД 500/500/X», «ЭМАЛЕД 500/500/X LT»

Рекомендуемые значения пространственного разнеса между портативными и передвижными радиочастотными средствами связи, и светильниками «ЭМАЛЕД 500», «ЭМАЛЕД 500 НП», «ЭМАЛЕД 500 LT», «ЭМАЛЕД 500 LT НП», «ЭМАЛЕД 500/500», «ЭМАЛЕД 500/500 НП», «ЭМАЛЕД 500/500 LT», «ЭМАЛЕД 500/500 LT НП», «ЭМАЛЕД 300/X», «ЭМАЛЕД 300/X НП», «ЭМАЛЕД 500/X», «ЭМАЛЕД 500/X LT», «ЭМАЛЕД 500/500/X», «ЭМАЛЕД 500/500/X LT»

Светильники «ЭМАЛЕД 500», «ЭМАЛЕД 500 НП», «ЭМАЛЕД 500 LT», «ЭМАЛЕД 500 LT НП», «ЭМАЛЕД 500/500», «ЭМАЛЕД 500/500 НП», «ЭМАЛЕД 500/500 LT», «ЭМАЛЕД 500/500 LT НП», «ЭМАЛЕД 300/X», «ЭМАЛЕД 300/X НП», «ЭМАЛЕД 500/X», «ЭМАЛЕД 500/X LT», «ЭМАЛЕД 500/500/X», «ЭМАЛЕД 500/500/X LT» предназначаются для применения в электромагнитной обстановке, при которой осуществляется контроль уровней излучаемых помех. Покупатель или пользователь светильников «ЭМАЛЕД 500», «ЭМАЛЕД 500 НП», «ЭМАЛЕД 500 LT», «ЭМАЛЕД 500 LT НП», «ЭМАЛЕД 500/500», «ЭМАЛЕД 500/500 НП», «ЭМАЛЕД 500/500 LT», «ЭМАЛЕД 500/500 LT НП», «ЭМАЛЕД 300/X», «ЭМАЛЕД 300/X НП», «ЭМАЛЕД 500/X», «ЭМАЛЕД 500/X LT», «ЭМАЛЕД 500/500/X», «ЭМАЛЕД 500/500/X LT» может избежать влияния электромагнитных помех, обеспечив минимальный пространственный разнос между портативными и передвижными радиочастотными средствами связи (передатчиками) и светильниками «ЭМАЛЕД 500», «ЭМАЛЕД 500 НП», «ЭМАЛЕД 500 LT», «ЭМАЛЕД 500 LT НП», «ЭМАЛЕД 500/500», «ЭМАЛЕД 500/500 НП», «ЭМАЛЕД 500/500 LT», «ЭМАЛЕД 500/500 LT НП», «ЭМАЛЕД 300/X», «ЭМАЛЕД 300/X НП», «ЭМАЛЕД 500/X», «ЭМАЛЕД 500/X LT», «ЭМАЛЕД 500/500/X», «ЭМАЛЕД 500/500/X LT», как рекомендовано ниже, с учетом максимальной выходной мощности средств связи.

Номинальная максимальная выходная мощность передатчика P , Вт	Пространственный разнос d , м, в зависимости от частоты передатчика		
	В полосе от 150 кГц до 80 МГц $d = 1,2 \sqrt{P}$	В полосе от 80 МГц до 800 МГц $d = 1,2 \sqrt{P}$	В полосе от 800 МГц до 2,5 ГГц $d = 2,3 \sqrt{P}$
0,01	0,12	0,12	0,23
0,1	0,38	0,38	0,73
1	1,2	1,2	2,3
10	3,8	3,8	7,3
100	12	12	23

При определении рекомендуемых значений пространственного разнеса d для передатчика с номинальной максимальной выходной мощностью, не указанной в таблице, в приведенные выражения подставляют номинальную максимальную выходную мощность P в ваттах, указанную в документации изготовителя передатчика.

Примечания.

1. На частотах 80 и 800 МГц применяют большее значение напряженности поля.
2. Приведенные выражения применимы не во всех случаях. На распространение электромагнитных волн влияет поглощение или отражение от конструкций, объектов и людей.

Производитель гарантирует соответствие требованиям электромагнитной совместимости только при эксплуатации принадлежностей, указанных в таблице 7, 8 с светильниками хирургическими «ЭМАЛЕД».

Использование принадлежностей, указанных в таблице 7, 8 с изделиями, не указанными в таблице 7, 8 может привести к повышенной электромагнитной эмиссии или пониженной помехоустойчивости светильников «ЭМАЛЕД».

1.2.2 Основные технические данные светильников приведены в таблице 5.

Таблица 5 – Основные технические данные светильника «ЭМАЛЕД»

Параметры	Тип светильника								
	«ЭМАЛЕД 500/500»	«ЭМАЛЕД 500/500 LT»	«ЭМАЛЕД 500»	«ЭМАЛЕД 500 LT»	«ЭМАЛЕД 500/500/X»	«ЭМАЛЕД 500/500/X LT»	«ЭМАЛЕД 500/X»	«ЭМАЛЕД 500/X LT»	«ЭМАЛЕД 300/X»
1	2	3	4	5	6	7	8	9	10
1 Светотехнические									
Количество блоков освещения, шт.	2	1	2	1	2	1	1	1	1
Количество светодиодов, шт.	70 / 70	70	70 / 70	70	70 / 70	70	70	70	42
Максимальная центральная освещенность (Ес) в центре светового поля на расстоянии 1 м, (с отклонениями до -10 % от номинальной величины, с отклонениями до -10 % и +30 % от номинальной величины для светильника «ЭМАЛЕД 300/X»), клк	160 / 160	160	160 / 160	160	160 / 160	160	160	160	120
Диаметр светового поля d ₁₀ на расстоянии 1м, мм	180±18 / 180±18	180±18	180±18 / 180±18	180±18	180±18 / 180±18	180±18	180±18	180±18	160 ±16
Распределение света d ₅₀ , мм, не менее	90 / 90	90	90 / 90	90	90 / 90	90	90	90	80
Отношение d ₅₀ / d ₁₀	>0,5								
Диапазон регулирования диаметра светового поля, мм	180-350 / 180-350	180-350	180-350 / 180-350	180-350	180-350 / 180-350	180-350	180-350	180-350	160-300
Полная облученность (Ее) светового поля каждого блока освещения, Вт/м ²	<1000								
Отношение значения облученности (Ее) к центральной освещенности (Ес), мВт/(м ² лк), не более	3,6								
Теневое разбавление (остаточная освещенность), %, когда на пути светового луча имеется:									
одна маска	71,1±10 / 71,1±10	71,1±10	71,1±10 / 71,1±10	71,1±10	71,1±10 / 71,1±10	71,1±10	71,1±10	71,1±10	0
две маски	48,0±10 / 48,0±10	48,0±10	48,0±10 / 48,0±10	48,0±10	48,0±10 / 48,0±10	48,0±10	48,0±10	48,0±10	46,2 ±10
в донной части трубки (внутри)	76,8±10 / 76,8±10	76,8±10	76,8±10 / 76,8±10	76,8±10	76,8±10 / 76,8±10	76,8±10	76,8±10	76,8±10	97,9 ±10

Продолжение таблицы 5

1	2	3	4	5	6	7	8	9	10
в донной части трубки с одной маской	48,4±10 / 48,4±10		48,4±10		48,4±10 / 48,4±10		48,4±10		0
в донной части трубки с двумя масками	36,7±10 / 36,7±10		36,7±10		36,7±10 / 36,7±10		36,7±10		46,7 ±10
Цветовая температура, °К	3500-5000*								4500 ±100
Индекс цветопередачи (Ra)	97±2								
Индекс цветопередачи красного цвета (R9)	95≤100								
Регулирование освещенности, %	от 10 до 100								
Рабочее расстояние, м	0,8-1,5								
Глубина освещения, мм	450 / 450		450		450 / 450		450		650
Режим «ENDO», %	4±1**								
2 Электрические									
Напряжение питающей сети, В	220±22								
Частота питающей сети, Гц	50								
Потребляемая мощность от сети, ВА, не более	250	200	150	130	450		450		100
Источник света	светодиоды								
Срок службы источников света, ч	60 000								
Режим работы	продолжительный								
Аккумуляторная батарея CSB GP 12170 емкостью, Ач, не более	17								
Время работы от аккумуляторной батареи, ч, не менее	3								
3 Механические									
Минимальное значение высоты помещения (при расстоянии от пола до подвеса 2100мм), мм	2700								
Вращение блоков освещения вокруг вертикальных осей подвеса (центральной и оси шарнира)	не ограничено								
Температура стерилизации ручки блока освещения съемной стерилизуемой и ручки для позиционирования монитора съемной стерилизуемой, °С	121								
Масса светильника, кг, не более	95		70		128		100		95
Масса блока освещения, кг, не более	9,5 / 9,5		9,5		9,5 / 9,5		9,5		4,5
4 Эксплуатационные данные									
Срок службы, лет	8								
Степень защита от проникания воды и твердых частиц	IP20								
Работы в среде с повышенным содержанием кислорода	не предназначены								

Продолжение таблицы 5

1	2	3	4	5	6	7	8	9	10
Габаритные размеры и параметры перемещения, мм	Рисунок А.25	Рисунок А.27	Рисунок А.19	Рисунок А.21	Рисунок А.29	Рисунок А.30	Рисунок А.23	Рисунок А.24	Рисунок А.31
Содержание драгоценных металлов,	-								
* По согласованию с заказчиком возможна поставка блока освещения с цветовой температурой 4500 К без возможности регулировки, с панелью управления без регулировки цветовой температуры (рисунок А.2 б). ** Режим «ENDO» для светильника «ЭМАЛЕД 500/500 LT», «ЭМАЛЕД 500 LT», «ЭМАЛЕД 500/500/X LT», «ЭМАЛЕД 500/X LT» устанавливается по заказу клиента.									

1.2.3 Основные технические данные светильников для низких потолков приведены в таблице 6

Таблица 6 – Основные технические данные светильника для низких потолков «ЭМАЛЕД»

1	Тип светильника				
	«ЭМАЛЕД 500/500 НП»	«ЭМАЛЕД 500/500 LT НП»	«ЭМАЛЕД 500 НП»	«ЭМАЛЕД 500 LT НП»	«ЭМАЛЕД 300/X НП»
1	2	3	4	5	6
1 Светотехнические					
Количество блоков освещения, шт.	2	1	1	1	1
Количество светодиодов, шт.	70 / 70	70	70	42	42
Максимальная центральная освещенность (Ес) в центре светового поля на расстоянии 1 м, (с отклонениями до -10 % от номинальной величины, с отклонениями до -10 % и +30 % от номинальной величины для светильника «ЭМАЛЕД 300/X НП»), клк	160 / 160	160	160	120	120
Диаметр светового поля d ₁₀ на расстоянии 1 м, мм	180±18 / 180±18	180±18	180±18	160±16	160±16
Распределение света d ₅₀ не менее, мм	90 / 90	90	90	80	80
Отношение d ₅₀ / d ₁₀	>0,5				
Диапазон регулирования диаметра светового поля, мм	180-350 / 180-350	180-350	180-350	160-300	160-300
Полная облученность (Ее) светового поля, Вт/м ²	<1000				
Отношение значения облученности (Ее) к центральной освещенности (Ес), мВт/(м ² лк), не более	3,6				
Теневое разбавление (остаточная освещенность), %, когда на пути светового луча имеется:					

Продолжение таблицы 6

1	2	3	4	5	6
одна маска	71,1±10 / 71,1±10		71,1±10		0
две маски	48,0±10 / 48,0±10		48,0±10		46,2±10
в донной части трубки (внутри)	76,8±10 / 76,8±10		76,8±10		97,9±10
в донной части трубки с одной маской	48,4±10 / 48,4±10		48,4±10		0
в донной части трубки с двумя масками	36,7±10 / 36,7±10		36,7±10		46,7±10
Цветовая температура, °К	3500-5000*				4500±100
Индекс цветопередачи (Ra)	97±2				
Индекс цветопередачи красного цвета (R9)	95≤100				
Регулирование освещенности, %	от 10 до 100				
Рабочее расстояние, м	0,8-1,5				
Глубина освещения, мм	450 / 450		450		650
Режим «ENDO», %	4±1**				
2 Электрические					
Напряжение питающей сети, В	220±22				
Частота питающей сети, Гц	50				
Потребляемая мощность от сети, ВА, не более	250	200	150	130	100
Источник света	светодиоды				
Срок службы источников света, ч	60 000				
Режим работы	продолжительный				
Аккумуляторная батарея CSB GP 12170 емкостью, Ач, не более	17				
Время работы от аккумуляторной батареи, ч, не менее	3				
3 Механические					
Минимальное значение высоты помещения (при расстоянии от пола до подвеса 2100мм), мм	2500				
Вращение блоков освещения вокруг вертикальных осей подвеса (центральной и оси шарнира)	не ограничено				
Температура стерилизации ручки блока освещения съемной стерилизуемой и ручки для позиционирования монитора съемной стерилизуемой, °С	121				
Масса светильника, кг, не более	91		68		90
Масса блока освещения, кг, не более	9,5				4,5
4 Эксплуатационные данные					
Срок службы, лет	8				
Степень защита от проникания воды и твердых частиц	IP20				

Продолжение таблицы 6

1	2	3	4	5	6
Работы в среде с повышенным содержанием кислорода	не предназначены				
Габаритные размеры и параметры перемещения, мм	Рисунок А.26	Рисунок А.28	Рисунок А.20	Рисунок А.22	Рисунок А.32
Содержание драгоценных металлов, г	-				
* По согласованию с заказчиком возможна поставка блока освещения с цветовой температурой 4500 К без возможности регулировки, с панелью управления без регулировки цветовой температуры (рисунок А.2 б). ** Режим «ENDO» для светильника «ЭМАЛЕД 500/500 LT НП», «ЭМАЛЕД 500 LT НП», устанавливается по заказу клиента.					

1.3 Состав изделия

В комплект поставки светильника входят сборочные единицы, детали и документация, указанные в таблице 7.

В комплект поставки светильника для низких потолков входят сборочные единицы, детали и документация, указанные в таблице 8.

Таблица 7 – Комплект поставки светильника «ЭМАЛЕД»

№ п/п	Наименование	«ЭМАЛЕД 500/500»	«ЭМАЛЕД 500/500 LT»	«ЭМАЛЕД 500»	«ЭМАЛЕД 500 LT»	«ЭМАЛЕД 500/500/X»	«ЭМАЛЕД 500/500/X LT»	«ЭМАЛЕД 500/X»	«ЭМАЛЕД 500/X LT»	«ЭМАЛЕД 300/X»
		Количество, шт								
<u>Состав изделия:</u>										
1	2	3	4	5	6	7	8	9	10	11
1	Блок освещения 600	2	2	1	1	2	2	1	1	-
2	Блок освещения 400	-	-	-	-	-	-	-	-	1
3	Ось центральная	1		1		1		1		1
4	Консоль пружинная	2		1		3		2		2
5	Удлинитель*	1		1		1		1		1
6	Кожух	1		1		1		1		1
7	Держатель монитора	-		-		1		1		1
8	Аккумуляторная батарея	2		2		2		2		2
9	Ручка для позиционирования монитора съёмная стерилизуемая	-		-		1		1		1
10	Комплект монтажных частей	1		1		1		1		1
11	Ручка блока освещения съёмная стерилизуемая	4		2		4		2		2
12	Руководство по эксплуатации на светильники	1		1		1		1		1
13	Инструкция по монтажу	1		1		1		1		1

Продолжение таблицы 7

1	2	3	4	5	6	7	8	9	10	11
<u>Принадлежности**:</u>										
14	Пульт управления (опция) – 1 шт.	+	-	+	-	+	-	+	-	-
15	Система «ЭМАЛЕД видео» (видеокамера Tamron MP1110M-VC или видеокамера Tamron MP1010M-VC, приемник беспроводной системы WHDI, передатчик, пульт управления видеокамерой, два сетевых адаптера) (опция) – 1 шт.	+		+		+		+		-
<p>«+» - Может входить в комплект поставки по требованию заказчика «-» - Не совместимо с изделием * Длина удлинителя зависит от высоты несущего потолка помещения и определяется по замерам заказчика. ** Поставляется по требованию заказчика.</p>										

Таблица 8 – Комплект поставки светильника для низких потолков «ЭМАЛЕД»

№ п/п	Наименование	«ЭМАЛЕД 500/500 НП»	«ЭМАЛЕД 500/500 LT НП»	«ЭМАЛЕД 500 НП»	«ЭМАЛЕД 500 LT НП»	«ЭМАЛЕД 300/X НП»
		Количество, шт				
<u>Состав изделия:</u>						
1	2	3	4	5	6	7
1	Блок освещения 600 НП	2	2	1	1	-
2	Блок освещения 400 НП	-	-	-	-	1
3	Ось центральная	1		1		1
4	Консоль пружинная для низких потолков	2		1		2
5	Удлинитель*	1		1		1
6	Кожух	1		1		1
7	Держатель монитора	-		-		1
8	Аккумуляторная батарея	2		2		2
9	Ручка для позиционирования монитора съёмная стерилизуемая	-		-		1
10	Комплект монтажных частей	1		1		1
11	Ручка блока освещения съёмная стерилизуемая	4		2		2
12	Руководство по эксплуатации на светильники	1		1		1
13	Инструкция по монтажу	1		1		1
<u>Принадлежности: **</u>						
14	Пульт управления (опция) – 1 шт.	+	-	+	-	-

Продолжение таблицы 8

1	2	3	4	5	6	7
15	Система «ЭМАЛЕД видео» (видеокамера Tamron MP1110M-VC или видеокамера Tamron MP1010M-VC, приемник беспроводной системы WHDI, передатчик, пульт управления видеокамерой, два сетевых адаптера) (опция) – 1 шт.		+		+	-
<p>«+» - Может входить в комплект поставки по требованию заказчика «-» - Не совместимо с изделием * Длина удлинителя зависит от высоты несущего потолка помещения и определяется по замерам заказчика. ** Поставляется по требованию заказчика.</p>						

1.4 Устройство и работа

1.4.1 Светильники включают в себя блок освещения, в котором в качестве источника света используются светодиоды, положение которых согласовано с оптической системой блока освещения.

Блоки освещения излучают свет, имеющий естественную цветность (оцениваемую в цветовой температуре) и цветопередачу близкую к дневному свету. Повышенная освещенность и улучшенная цветопередача позволяют при хирургических операциях различать самые мелкие детали и оттенки тканей и органов.

1.4.2 Конструкция светильников «ЭМАЛЕД» состоит из блоков освещения (одного или двух) 4, которые с помощью консолей пружинных 7, оси центральной 3 и удлинителя 2 крепятся к потолку. Шарнир обеспечивает неограниченное круговое вращение блоков освещения и позволяет устанавливать блоки освещения на нужной высоте в требуемом положении. Изменить положение блоков освещения, можно используя ручку блока освещения съемную стерилизуемую 5, а так же кольцо блока освещения 6. Светильники серии «ЭМАЛЕД 300/X», «ЭМАЛЕД 300/X НП», «ЭМАЛЕД 500/X», «ЭМАЛЕД 500/X LT», «ЭМАЛЕД 500/500/X», «ЭМАЛЕД 500/500/X LT» имеют пружинную консоль, на которой расположен держатель монитора 9. Нагрузка на дополнительную консоль для монитора должна составлять от 8 до 16 кг. Изменить положение монитора 11, можно с помощью ручки для позиционирования монитора съемной стерилизуемой 8 (рисунок А.1).

1.4.3 Электропитание светильников осуществляется от сети переменного тока 220±22В и частотой 50 Гц (далее питающая сеть) через блок питания, установленного в защитном кожухе.

1.4.4 Светильники «ЭМАЛЕД» имеют аварийное питание от аккумуляторов. В защитном кожухе размещены аккумуляторные батареи и электронный блок для автоматического включения аварийного питания в случае прерывания электропитания, а также зарядное устройство, позволяющее заряжать аккумуляторную батарею при работе светильника от питающей сети.

1.4.5 Светильники в зависимости от комплектации могут иметь видеокамеру для съемки поля операции и передачи видеосигнала для последующей обработки (записи или отображения) в соответствии с п.4 данного руководства.

1.4.6 Подключение светильника «ЭМАЛЕД» производится с помощью сетевого кабеля и сетевого автомата защиты (4 Ампера). Включения блока освещения производится с

помощью шильд-клавиатуры (п.2.3.3) или панели управления (п.2.3.2, п.2.3.4). Отключение светильника производится выключением блока освещения с помощью шильд-клавиатуры (п.2.3.3) или панели управления (п.2.3.2, п.2.3.4). Запрещено отключать светильник от питающей сети! В случае длительного перерыва в эксплуатации (более недели), аккумуляторы рекомендуется снять, либо отсоединить от электрической схемы светильника и обслуживать в соответствии с паспортом изготовителя (аккумуляторов).



ВНИМАНИЕ: НЕ ОБЕСТОЧИВАЙТЕ СВЕТИЛЬНИК НА ПРОДОЛЖИТЕЛЬНЫЙ ПЕРИОД ВРЕМЕНИ, ИНАЧЕ ЭТО МОЖЕТ ПРИВЕСТИ К РАЗРЯДУ И ОТКАЗУ АККУМУЛЯТОРНЫХ БАТАРЕЙ!

1.4.7 Светильник «ЭМАЛЕД» в зависимости от комплектации имеет пульт управления (образует медицинскую систему) (см.п.3 данного руководства) и систему «ЭМАЛЕД видео» (см.п.4 данного руководства).

1.5 Маркировка

1.5.1 Маркировка светильника



На светильнике указываются следующие символы по ГОСТ Р МЭК 60601-1-2010:

Обратитесь к инструкции по эксплуатации



Серийный номер



Класс защиты корпуса светильника



Национальный знак соответствия по ГОСТ 50444-92



Утилизация данного изделия и использованных батарей должна осуществляться в соответствии с установленными правилами по утилизации электронных изделий.



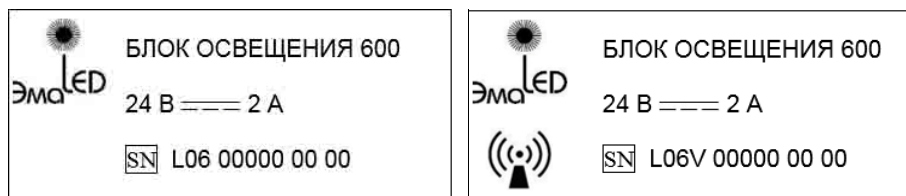
Маркировка, согласно ГОСТ 50444-92, ГОСТ Р МЭК 60601-1-2010, ГОСТ Р ИСО 15223-1-2014, содержит:

- наименование или товарный знак предприятия-изготовителя;
- наименование светильника и обозначение модели;
- номер светильника по системе нумерации предприятия-изготовителя;
- национальный знак соответствия;
- напряжение сети питания;
- частоту сети питания;
- потребляемую мощность;
- дату выпуска;
- обозначение технических условий;
- символ «Обратитесь к инструкции по эксплуатации»;

- класс защиты корпуса светильника IP20;
- знак «особая утилизация».

В обозначении серийного номера последние четыре цифры обозначают месяц и год выпуска светильника, буква «V» означает наличие видеокамеры.

1.5.2 Маркировка блока освещения



На блоке освещения указываются следующие символы по ГОСТ Р МЭК 60601-1-2010, ГОСТ Р ИСО 15223-1-2014:

Постоянный ток



Радиочастотный передатчик



Серийный номер

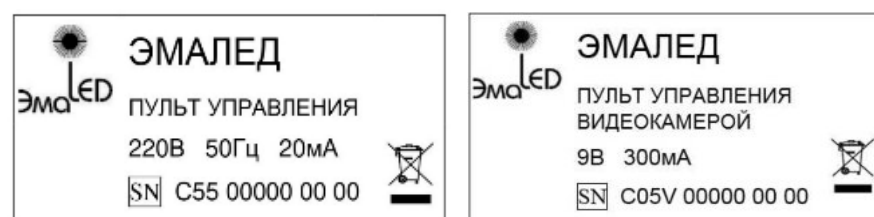


Маркировка, согласно ГОСТ 50444-92, ГОСТ Р МЭК 60601-1-2010, ГОСТ Р ИСО 15223-1-2014, содержит:

- наименование или товарный знак предприятия-изготовителя;
- наименование блока освещения;
- номер блока освещения по системе нумерации предприятия-изготовителя;
- символ «Радиочастотный передатчик» (для блоков освещения 600, 600 НП, 400, 400 НП укомплектованных пультом управления или системой «ЭМАЛЕД видео»);
- постоянный ток;
- напряжение сети питания;
- потребляемый ток;
- дату выпуска.

В обозначении серийного номера последние четыре цифры означают месяц и год выпуска блока освещения, буква «V» означает наличие видеокамеры.

1.5.3 Маркировка пульта управления и пульта управления видеокамерой



На пульте управления и пульте управления видеокамерой указываются следующие символы по ГОСТ Р ИСО 15223-1-2014:

Серийный номер



Утилизация данного изделия и использованных батарей должна осуществляться в соответствии с установленными правилами по утилизации электронных изделий.



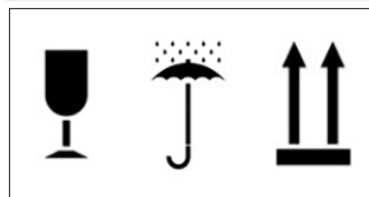
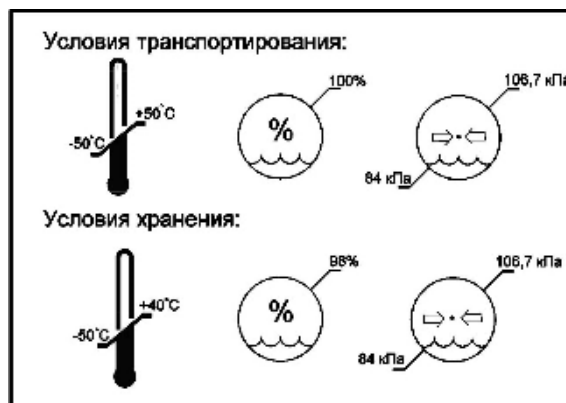
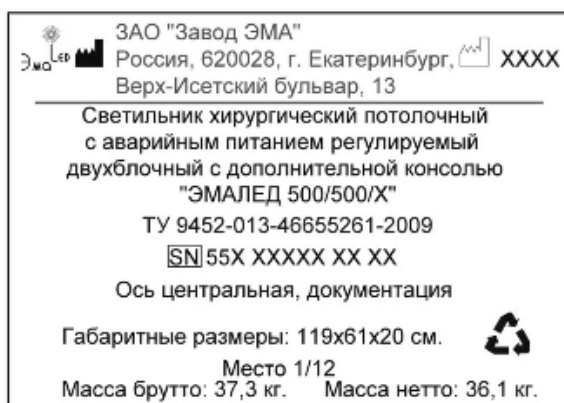
Маркировка, согласно ГОСТ 50444-92, ГОСТ Р МЭК 60601-1-2010, ГОСТ Р ИСО 15223-1-2014, содержит:

- наименование или товарный знак предприятия-изготовителя;
- наименование пульта управления или пульта управления видеокамерой;
- номер пульта управления или пульта управления видеокамерой по системе нумерации предприятия-изготовителя;
- напряжение сети питания;
- частоту сети питания (для пульта управления);
- потребляемый ток;
- дату выпуска;
- знак «особая утилизация».

В обозначении серийного номера последние четыре цифры обозначают месяц и год выпуска пульта управления или пульта управления видеокамерой.

1.5.4 Маркировка транспортной упаковки

Для транспортировки светильник «ЭМАЛЕД» разбирают на составные части и укладывают в картонные коробки в соответствии с ГОСТ Р 50444-92 на которые наносится следующая маркировка.



На транспортной упаковке указываются следующие символы по ГОСТ 14192-96, ГОСТ Р ИСО 15223-1-2014:

Изготовитель



Дата изготовления



Возможность вторичной переработки



Серийный номер



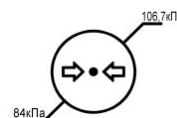
Температура окружающего воздуха



Относительная влажность воздуха



Атмосферное давление



Хрупкое, обращаться осторожно



Беречь от влаги



Верх, правильное вертикальное положение груза



Маркировка транспортной упаковки, согласно ГОСТ 14192-96, ГОСТ Р ИСО 15223-1-2014, содержит:

- наименование страны-изготовителя;
- наименования предприятия-изготовителя и его юридического адреса;
- товарный знак;
- номер или обозначение по нормативному документу;
- дату изготовления;
- составные части светильника;
- экологический знак или информация о необходимости утилизации тары после ее использования;
- количество грузовых мест в партии и порядковый номер места внутри партии;
- массу брутто и нетто грузового места в килограммах;
- габаритные размеры грузового места в сантиметрах;
- температуру окружающего воздуха;
- относительную влажность воздуха;
- атмосферное давление;
- манипуляционные знаки.

2 Использование по назначению

2.1 Эксплуатационные ограничения

Светильник должен эксплуатироваться в климатических условиях, приведенных в пункте 1.2.1 настоящего руководства.

В период эксплуатации светильник должен обслуживаться квалифицированным персоналом – специалистами покупателя (либо третьих лиц, нанятых покупателем и согласованных с заводом-изготовителем). Периодичность обслуживания светильника производится не реже одного раза в 6 месяцев.

Аккумуляторные батареи должны эксплуатироваться в соответствии с паспортом, прилагаемым к ним.

Аккумуляторные батареи, применяемые в светильниках «ЭМАЛЕД» герметизированы и при эксплуатации утечки, не происходят.



ВНИМАНИЕ: СВЕТИЛЬНИКИ С АВАРИЙНЫМ ПИТАНИЕМ НЕ ПРЕДНАЗНАЧЕНЫ ДЛЯ ПОСТОЯННОЙ РАБОТЫ ОТ АККУМУЛЯТОРНОЙ БАТАРЕИ. РАБОТА СВЕТИЛЬНИКА ОТ АККУМУЛЯТОРНОЙ БАТАРЕИ ДОЛЖНА ПРОИЗВОДИТЬСЯ В СЛУЧАЕ АВАРИЙНОГО ОТКЛЮЧЕНИЯ ЭЛЕКТРОПИТАНИЯ ОТ СЕТИ ПЕРЕМЕННОГО ТОКА!

Светильники с аварийным питанием должны быть ПОСТОЯННО подключены к сети переменного тока. В случае длительного перерыва в эксплуатации (более недели), аккумуляторы рекомендуется снять, либо отсоединить от электрической схемы светильника и обслуживать в соответствии с паспортом изготовителя.

Допускается подключение изделия только к розеткам 220 вольт с исправным защитным заземлением.

Эксплуатация светильника должна осуществляться в соответствии с «Правилами технической эксплуатации электроустановок потребителей».

Использование светильника не по назначению может создать непредвиденную опасность.



ВНИМАНИЕ: НЕ ДОПУСКАЕТСЯ ВНЕСЕНИЕ ИЗМЕНЕНИЙ В КОНСТРУКЦИЮ ИЗДЕЛИЯ!

2.2 Подготовка изделия к использованию

2.2.1 Перед сборкой и установкой светильника, необходимо извлечь все его элементы из транспортной упаковки.

Проверить комплектность светильника согласно таблице 7 или таблице 8 данного руководства и упаковочного листа.

2.2.2 После транспортирования светильника в условиях отрицательных температур, его необходимо выдержать в помещении при комнатной температуре в течение 24 часов перед установкой и подключением к питающей сети.

2.2.3 К монтажу и техническому обслуживанию светильника допускаются квалифицированные специалисты, внимательно изучившие настоящее руководство по эксплуатации, инструкцию по монтажу и прошедшие инструктаж в соответствии с «Правилами технической эксплуатации электроустановок потребителей».

Перед началом монтажа специалистом-строителем со стороны заказчика должно быть заполнено заключение о соответствии несущей способности потолка статической нагрузке, создаваемой светильником при конкретном методе его крепления (см. п.8). Данные для расчета нагрузки на перекрытие приведены в п.3.2.2. Инструкции по монтажу 540.000.001 ИМ.



ВНИМАНИЕ: БЕЗ ЗАКЛЮЧЕНИЯ О НАДЕЖНОСТИ ПЕРЕКРЫТИЯ МОНТАЖ СВЕТИЛЬНИКА ЗАПРЕЩАЕТСЯ!

До начала монтажа должны быть завершены работы по подводу электропитания к месту крепления светильника, а также по креплению к потолку потолочного диска. Подвод электропитания и потолочное крепление производятся силами заказчика.

Перед началом монтажа убедитесь в надежности крепления диска потолочного к перекрытию. Диск потолочный должен быть плотно к нему притянут.

Монтаж и сборка светильников должны проводиться в строгом соответствии с Инструкцией по монтажу 540.000.001 ИМ.

2.3 Использование изделия

2.3.1. Светильник готов к работе после окончания монтажных работ в соответствии с «Инструкцией по монтажу 540.000.001 ИМ» и заполнения свидетельства о вводе в эксплуатацию (см. п.10).

2.3.2 Использование панели управления (рисунок А.2)

2.3.2.1 Режим регулировки блока освещения

Для включения и выключения блока освещения нажмите кнопку 1 (рисунок А.2) на панели управления, расположенной на блоке освещения. При этом появится экран приветствия.

При включении блока освещения панель управления автоматически переходит в режим регулировки блока освещения. На экране отобразится значение режима – «LIGHT MODE» (рисунок А.3, рисунок А.4).

При работе от питающей сети на экране панели управления будет отображаться значение «POWER NORMAL». При переходе светильника в аварийный режим работы (от аккумуляторных батарей) снизится уровень свечения подсветки и значение режима работы сменится на «POWER BATTERY».

Выберете необходимый режим работы блока освещения с помощью кнопки 5. При этом на экране панели управления отобразится выбранный режим:

- «NORMAL» – режим нормальной освещенности;
- «CENTRAL» – для локального освещения (без рассеивания);
- «ENDO» – для эндоскопической хирургии (составляющий (4 ± 1) % от общей освещенности);
- блоки освещения переместите в нужное положение, для создания требуемого освещения операционного поля.

Отрегулируйте освещенность блока с помощью кнопок 3 и 7 для панели управления с регулировкой цветовой температуры (рисунок А.2 а), кнопок 3 и 4 для панели управления без регулировки цветовой температуры (рисунок А.2 б). В нижней части экрана панели управления индикатор освещенности представлен в виде шкалы с надписью «LIGHT».

Отрегулируйте диаметр светового поля блока с помощью кнопок 4 и 8 для панели управления с регулировкой цветовой температуры (рисунок А.2 а), кнопок 7 и 8 для панели управления без регулировки цветовой температуры (рисунок А.2 б). В нижней части экрана панели управления индикатор значения диаметра светового поля представлен в виде шкалы с надписью «FOCUS».

Выполните настройку цветовой температуры с помощью кнопок 2 и 6 (рисунок А.2 а). На экране панели управления в строке «TEMP» вы увидите число, соответствующее выбранному значению цветовой температуры в Кельвинах.

При длительном нажатии на кнопки регулировки происходит постепенное изменение нужной световой характеристики в сторону ее увеличения или уменьшения.

2.3.2.2 Режим регулировки видеокамеры (рисунок А.2 б)

Переключите панель управления в режим регулировки видеокамеры, используя кнопку 2. На экране отобразится значение выбранного режима – «CAMERA MODE». Так же в левом верхнем углу панели управления отобразится индикатор «работы видеокамеры».

При необходимости переверните «картинку» кнопкой 5. На экране панели вы увидите значение «MODE NORMAL», либо «MODE REVERSE».

Приблизьте либо отдалите изображение при помощи кнопок 3 и 4. На экране панели управления индикатор отобразит значение оптического увеличения «ZOOM 4X».

Задайте необходимую четкость изображения с помощью кнопок фокусировки:

- в автоматическом режиме – кнопка 6. При этом в верхнем правом углу экрана панели управления высветится «AF»;

- в ручном – кнопки 7 и 8. При этом в верхнем правом углу экрана панели управления высветится «MF», а в нижней части экрана панели управления индикатор фокусировки представлен в виде шкалы с надписью «FOCUS».

Регулировка параметров видеокамеры возможна и с помощью пульта управления видеокамерой (п.4.3.5 данного руководства).

2.3.2.3 Использование сервисного меню (рисунок А.2)

Зайдите в сервисное меню, используя одновременное нажатие кнопок 2 и 5. При этом в верхней части экрана панели управления отобразится надпись «SERVICE MODE».

Для перемещения внутри сервисного меню используйте кнопки 5...8. Для удобства в правой части экрана изображены графические подсказки в виде стрелок.

В сервисном меню можно сбросить настройки блока освещения, установленные по умолчанию, при необходимости изменить адрес блока освещения.

Для выхода из сервисного меню используйте пункт меню «EXIT».

Осветительная система светильника пригодна для непрерывной работы.

2.3.3 Использование шильд-клавиатуры (рисунок А.5)

- для включения и выключения блока освещения нажмите кнопку 3;
- отрегулируйте освещенность блока с помощью кнопок 2 «+» и «-» (увеличение и уменьшение значения освещенности);
- отрегулируйте диаметр светового поля с помощью кнопок 4 «+» и «-»;
- при длительном нажатии на кнопки «+» и «-» происходит ступенчатое изменение нужной световой характеристики в сторону ее увеличения или уменьшения;
- при работе от аккумуляторных батарей индикатор 1 работает прерывисто (моргает), а при работе от сети - непрерывно.

Режим эндоскопической хирургии «ENDO» (освещенность составляет $4\pm 1\%$ от общей) включается кнопкой регулировки уровня освещенности 2 (рисунок А.5), нажимая на кнопку 2 со знаком «-» после достижения минимального уровня освещенности включается режим «ENDO».

2.3.4 Использование панель управления (рисунок А.6)

2.3.4.1 Включение

Для включения/выключения блока освещения нажмите кнопку 1 (рисунок А.6). При этом появиться экран приветствия.

При работе от питающей сети на экране панели управления будет отображаться значение «POWER NORMAL». При переходе светильника в аварийный режим работы (от аккумуляторных батарей) отключится подсветка панели управления и значение режима работы сменится на «POWER BATTERY» (рисунок А.7).

2.3.4.2 Регулировка освещенности

Для регулировки освещенности используйте кнопки 3 и 4. Имеется 10 ступеней регулировки (рисунок А.6). В нижней части экрана панели управления индикатор освещенности представлен в виде шкалы с надписью «LIGHT» (рисунок А.7).

2.3.4.3 Регулировка диаметра фокусировки светового пятна

Для регулировки диаметра фокусировки светового пятна используйте кнопки 5 и 6. Имеется 4 ступени регулировки (рисунок А.6).

При длительном нажатии на кнопки регулировки происходит постепенное изменение нужной световой характеристики в сторону ее увеличения или уменьшения. В нижней части экрана панели управления индикатор значения диаметра светового поля представлен в виде шкалы с надписью «FOCUS» (рисунок А.7).

2.3.4.4 Включение режима эндоскопической хирургии

Включение режима эндоскопической хирургии «ENDO» (освещенность составляет $4\pm 1\%$ от общей) – кнопка 2 (рисунок А.6). При этом на экране отобразится «MODE ENDO» (по умолчанию - «MODE NORMAL» – режим нормальной освещенности) (рисунок А.7).

2.3.5 Рекомендуется выключать блок освещения кнопкой 1 (рисунок А.2) на панели управления, или кнопкой 3 (рисунок А.5) на шильд-клавиатуре.

2.3.6 При необходимости возможно использование пульта управления светильником п.3.

2.4 Действия в экстремальных условиях

При возникновении взрывопожароопасной ситуации необходимо обесточить светильник.

3 Пульт управления

3.1 Описание и работа

3.1.1 Назначение изделия

Пульт управления предназначен для управления режимами работы и характеристиками светового потока хирургических светильников «ЭМАЛЕД» при хирургических операциях, диагностических исследованиях и осмотрах в лечебных учреждениях (рисунок А.8).

Пульт управления позволяет регулировать освещенность и диаметр светового поля в блоке освещения.

Связь пульта управления с блоком освещения осуществляется по беспроводной технологии на частоте 2.4 ГГц, поэтому пульт может быть размещен в любом месте операционной.

Пульт управления оснащен резервным источником питания и обеспечивает бесперебойную работу при неполадках в питающей сети.

3.1.2 Технические данные

Основные характеристики пульта управления

Параметры регулировки

Диапазон регулировки освещенности ¹	от 10% до 100%
Способ регулировки освещенности	ступенчатый, 10 ступеней
Диапазон регулировки диаметра светового поля ¹	от \emptyset min до \emptyset max
Способ регулировки диаметра	ступенчатый, 4 ступени

Управление и индикация

Управление	кнопочное
Индикация параметров регулировки	графическая
Графический дисплей	монохромный ЖКИ, 240×64 точек
Способ отображения параметров	мнемонический и цифровой
Индикация режимов работы пульта	светодиодная

¹ Приведены относительные значения. Абсолютные значения указаны в технических данных на конкретный светильник.

Сетевое электропитание

Напряжение питающей сети, В	220±22
Частота питающей сети, Гц	50
Потребляемая мощность от сети, Вт, не более	5
Режим работы	продолжительный

Подключение к сети производится с помощью съемного шнура питания.

Резервный источник питания

Готовность к работе.....	постоянная
Тип источника	заряжаемая аккумуляторная батарея
Количество аккумуляторов.....	1
Тип аккумулятора	стандартный Li-Ion, одноячеистый, размер: 18мм (d) *65мм (h)
Номинальное напряжение аккумулятора, В	3,7
Емкость аккумулятора, мА/ч, не менее ²	2000
Время работы пульта от батареи, ч, не менее	100
Время зарядки полностью разряженной батареи, ч, не более.....	4
Зарядное устройство.....	встроенное, автоматическое
Количество циклов заряда/разряда аккумулятора, не менее.....	300

Параметры беспроводной связи

Рабочий диапазон частот, МГц	от 2400 до 2525
Выходная мощность передатчика, мВт	1
Дальность действия (в свободном пространстве), м, не менее	15

Массогабаритные характеристики

Масса пульта (без сетевого шнура), кг, не более	1,5
Габаритные размеры (без сетевого шнура)	
- длина, мм, не более	276
- ширина, мм, не более	255
- высота, мм, не более.....	67
Длина сетевого шнура, м	1,8

Эксплуатационные данные

Срок службы, лет	8
------------------------	---

В комплект поставки пульта управления входит сетевой кабель, опционально карман для пульта управления с дюбелями и шурупами 5*25 мм (4 шт.).

3.2 Указания по вводу в эксплуатацию

3.2.1 Размещение

Пульт должен быть установлен в помещении операционной таким образом, чтобы расстояние от пульта до блока освещения, измеренное по прямой, не превышало 12 м.

Пульт должен быть установлен так, чтобы обеспечить свободный доступ к нему в любое время.

Пульт должен быть установлен так, чтобы обеспечить удобную работу с органами управления и считывание показаний индикатора.

² Допускается применение аккумуляторов емкостью от 2000 А/ч до 2500 А/ч.

3.2.2 Монтаж

Допускается установка пульта в вертикальном, горизонтальном и наклонном положении.

Пульт может устанавливаться:

- на надежно установленные подставки;
- непосредственно на стену в помещении в установленный карман (поставляется опционально по требованию заказчика);

Установка кармана для пульта управления (рисунок А.9)

- разместите карман 1 на удобной высоте, на стене;
- наметьте отверстия на стене (через отверстия в кронштейне);
- просверлите четыре отверстия диаметром 5;
- установите дюбели с шурупами 2;
- приложите к стене карман 1, совместив отверстия кармана с отверстиями в дюбелях;
- закрутите шурупы;
- вставьте пульт управления в карман.

При монтаже пульта следует обеспечить свободное расположение шнура питания во избежание его случайной расстыковки.

По завершении монтажных работ должно быть заполнено свидетельство о вводе в эксплуатацию пульта управления (см. п. 11 данного руководства).

3.3 Устройство и работа

3.3.1 Состав

Внешний вид пульта приведен на рисунке А.8. В состав пульта управления входят:

Корпус 10, состоящий из двух частей и уплотнительного кольца. В нижней части корпуса расположен разъем 7 для подключения шнура питания.

Пленочная передняя панель, на которой расположены кнопки управления 1 - 5, светодиоды индикации «L1» – «L4» и окно графического дисплея 6.

Электронный блок, включающий в себя плату управления и плату индикации. На плате управления размещаются также блок питания 11, аккумуляторная батарея 8 и предохранители 9 на 0,25А. На плате индикации установлен графический дисплей 6.

3.3.2 Органы управления и индикации

К органам индикации относятся:

- графический дисплей 6 (рисунок А.8), отображающий основные параметры и их значения (рисунок А.10);
- светодиоды индикации режимов работы пульта «L1», «L2», «L3» и «L4» (рисунок А.8).

К органам управления относятся кнопки управления:

- «КНОПКА 1» - включение рабочего режима и переход из рабочего режима в режим ожидания;
- «КНОПКИ 2» - увеличение или уменьшение значения выбранного параметра на первом и втором блоке освещения соответственно;
- «КНОПКИ 3» - выбор параметров для регулирования;
- «КНОПКА 4» - при нажатии на эту кнопку на экране высвечивается все установленные в данный момент параметры световых потоков в блоке освещения;

- «КНОПКИ 5» («F1» - «F5» и «ENTER») - по желанию заказчика, могут использоваться для установки 5 постоянных настроек параметров светового потока в блоке освещения.

3.4 Режимы работы пульта

Пульт может работать в следующих режимах:

- режим ожидания («STAND BY»), горит светодиод «L1» (рисунок А.8);
- рабочий режим (питание от сети), горит светодиод «L2»;
- режим работы от аккумуляторов, горит светодиод «L3»;
- аварийный режим, горит светодиод «L4».

3.4.1 Режим ожидания («STAND BY»)

При подключении пульта к электрической сети пульт первоначально переходит в режим ожидания. При этом на электронные блоки пульта поступает напряжение питания. На передней панели при этом загорается светодиод «L1» (рисунок А.8).

3.4.2 Рабочий режим

При нажатии кнопки 1 при наличии сетевого напряжения пульт переходит в Рабочий режим (рисунок А.8). При этом:

- гаснет светодиод «L1» и загорается светодиод «L2», сигнализируя о состоянии Рабочего режима;
- включается экран графического дисплея 6 и на нем появляется информация о функциональных возможностях кнопок управления;
- одновременно с этим, на блок освещения светильника поступает команда включить режимы работы блока, которые были установлены до выключения светильника в последний раз его использования (эта информация хранится в блоке освещения в энергонезависимой памяти);
- если на светильник поступает рабочее напряжение, то включаются соответствующие светодиодные группы на блоке освещения. На экране отображается информация о состоянии и типе блока освещения. Если это условие не выполнено на блоке, то на экране пульта в нижней строчке появится надпись «NO CONNECT» соответственно в той области экрана, где отображаются параметры блока освещения.

В Рабочем режиме возможно регулирование параметров светильника в полном объеме.

При повторном нажатии на кнопку 1 происходит запоминание установленных параметров на блоке освещения, и пульт переходит в Режим ожидания («STAND BY» режим).

3.4.3 Режим работы от аккумуляторов

В случае пропадания сетевого напряжения электронная схема пульта автоматически переходит на питание от аккумуляторной батареи. При этом включается светодиод «L3» и гаснет «L2» (рисунок А.8). При питании от аккумуляторной батареи подсветка дисплея гаснет через 1 мин при отсутствии нажатий на кнопки. При появлении сетевого напряжения через 10 секунд происходит автоматический переход в Рабочий режим с соответствующей сигнализацией.

3.4.4 Аварийный режим

Аварийный режим – это сигнал о неисправности и невозможности работы пульта по управлению работой блока освещения. Электронная система пульта следит за некоторыми основными параметрами работы электронного блока. В случае выхода из строя - включается Аварийный режим. При этом выключается светодиод «L3» либо «L2» и включается «L4» (рисунок А.8).

Не все виды неисправностей могут быть обнаружены электронной системой пульта. Поэтому некоторые поломки электроники в пульте не приводят к индикации Аварийного режима.

3.5 Порядок работы с пультом

Пульт должен быть установлен в соответствии с п. 3.2.2 настоящего руководства. Пульт должен быть подключен к питающей сети с помощью шнура питания. Класс защиты пульта от поражения электрическим током I. Светильник, управляемый с помощью пульта также должен быть подключен к питающей сети.

3.5.1 Включение

Включение пульта производится нажатием на кнопку 1 передней панели, при этом пульт переходит в рабочий режим (рисунок А.8). Происходит первоначальная установка параметров и включается индикация согласно п. 3.4.2 настоящего руководства. Пульт готов к работе.

Выключение пульта производится повторным нажатием на кнопку 1.

3.5.2 Выбор параметра для регулировки

Выбор параметра производится последовательным нажатием на кнопки 3 передней панели (рисунок А.22). При этом на экран дисплея последовательно выводятся обозначения и текущие значения параметров светового потока. Перебор параметров производится циклически. Нажатие на кнопку со стрелкой, направленной вверх вызывает переход к следующему параметру, нажатие на кнопку со стрелкой, направленной вниз вызывает возврат к предыдущему параметру.

Можно устанавливать следующие параметры:

- уровень освещенности в блоке освещения, 10 градаций;
- диаметр светового поля в блоке освещения, 4 градации.

3.5.3 Регулировка выбранного параметра

Регулировка выбранного параметра производится последовательным нажатием на кнопки 2 передней панели (рисунок А.8). Нажатие на кнопку со стрелкой, направленной вправо приводит к увеличению значения параметра с соответствующей индикацией на дисплее, нажатие на кнопку со стрелкой, направленной влево приводит к уменьшению значения параметра.

3.5.4 Вывод полной информации

При нажатии на кнопку 4 передней панели происходит вывод всей информации о параметрах, установленных в блоке освещения и уровне заряда аккумуляторной батареи (рисунок А.8). Информация отображается на экране дисплея в текстовом виде.

3.5.5 Введение параметров в память пульта

В пульт управления можно сохранить 5 режимов работы блока освещения, используя клавиши «F1»...«F5» (рисунок А.8). Для этого:

- с помощью кнопок 2 и 3 выберете необходимые параметры для блока освещения;
- нажмите клавишу «ENTER» (на дисплее появляется надпись: «F1»...«F5» – «SAVING OF DEFAULT SETS»);
- нажмите одну из кнопок «F1»...«F5».

Для использования необходимого режима нажмите запрограммированную кнопку «F1»...«F5».

4 Система «ЭМАЛЕД видео»

4.1 Назначение система «ЭМАЛЕД видео»

Система «ЭМАЛЕД видео», вместе с медицинскими светильниками «ЭМАЛЕД», были разработаны с учетом высоких требований, предъявляемых при выполнении хирургических операций и диагностических исследований.

Система «ЭМАЛЕД видео» предназначена для съемки поля операции и передачи видеосигнала для последующей его обработки (записи или отображения). Система обеспечивает беспроводную передачу видеосигнала по стандарту WHDI.

4.2 Технические данные

4.2.2 Основные характеристики видеокамер приведены в таблице 9.

Таблица 9 – Основные характеристики видеокамер Tamron.

Наименование	Tamron	
	MP1010M-VC	MP1110M-VC
Напряжение (DC), В	12	12
Потребляемая мощность, Вт	2,7	2,7
Выходной видеосигнал	YcrCb 4:2:2 8 bit	YcrCb 4:2:2 8 bit
Регулировка цветового баланса	автоматическая	автоматическая
Разрешение, пиксель	Full HD (1920x1080)	Full HD (1920x1080)
Минимальная освещенность, лк	3	3
Скорость электронного затвора, с	от 1/1 до 1/10000	от 1/1 до 1/10000
Масштабирование изображения	10x оптический зум	10x оптический зум
	-	16x цифровой зум
Фокусное расстояние	f=3.3mm (wide) to 33mm (tele)	f=3.3mm (wide) to 33mm (tele)
Светосила	F1.8 to F3.4	F1.8 to F3.4
Минимальная рабочая дистанция, мм	10 (WIDE), 800 (TELE)	10 (WIDE), 800 (TELE)
Отношение сигнал/шум по напряжению, дБ	50	50

4.2.3 Основные характеристики системы «ЭМАЛЕД видео» приведены в таблице 10.

Таблица 10 – Основные характеристики системы «ЭМАЛЕД видео»

Наименование	Значение
1	2
Стандарт беспроводной передачи	WHDI
Частотный диапазон, ГГц	5,1 - 5,9
Максимальная мощность передатчика, dBm, не более	12
Рабочая дальность беспроводной передачи, м	до 15
Видеовыход приемника WHDI	HDMI
Потребляемая мощность приемника WHDI, ВА, не более	13
Выходной видеосигнал	YcrCb 4:2:2 8 bit
Напряжение питания приемника (DC), В	5
Подключение приемника к сети	с помощью сетевого адаптера
Подключение приемника к внешним устройствам	кабель HDMI *

Продолжение таблицы 10

1	2
Масса приемника, кг, не более	0,3
Габаритные размеры приемника, мм, не более	170x90x25
* Внимание! В случае необходимости, например, при недостаточной длине кабеля HDMI из комплекта поставки, разрешается использовать любой стандартный кабель HDMI, предназначенный для передачи FullHD видеосигнала. Длина кабеля может составлять до 20 м.	

4.2.4 Основные характеристики пульта управления видеокамерой приведены в таблице 11.

Таблица 11 – Основные характеристики пульта управления видеокамерой

Наименование	Значение
Управление и индикация	
Управление	кнопочное
Индикация режимов работы пульта	светодиодная
Аккумуляторное электропитание	
Тип источника	заряжаемая аккумуляторная батарея
Количество аккумуляторов	1
Тип аккумулятора	Li-Ion, LIR18650
Номинальное напряжение аккумулятора, В	3,7
Емкость аккумулятора, мА/ч, не менее	2050
Время работы пульта от батареи, ч, не менее	350
Время зарядки полностью разряженной батареи, ч, не более	6
Зарядное устройство	встроенное, автоматическое
Режим работы	продолжительный
Параметры питания для зарядки аккумулятора	
Тип источника	сетевой адаптер
Выходное напряжение (DC), В	9
Выходной ток, мА	300
Потребляемая мощность от сети, Вт, не более	9
Входное напряжение, В	220±22
Частота питающей сети, Гц	50
Параметры беспроводной связи	
Рабочий диапазон частот, МГц	2400-2525
Выходная мощность передатчика, мВт	0,55
Дальность действия (в свободном пространстве), м, не менее	15
Массогабаритные характеристики	
Масса пульта, кг, не более	0,2
Габаритные размеры (без сетевого шнура), не более	172x77x26
Масса зарядного устройства, кг, не более	0,21
Эксплуатационные данные	
Срок службы, лет, не менее	8
Количество циклов заряда/разряда аккумулятора, не менее*	300
* Замена аккумуляторной батареи производится при плановом техническом обслуживании через каждые 300 циклов заряда/разряда до достижения 80% ёмкости.	

4.3 Устройство и работа

Система «ЭМАЛЕД видео» (рисунок А.11) состоит из видеокамеры, встроенной в светильник, приемника беспроводной системы WHDI, передатчика, пульта управления видеокамерой и двух сетевых адаптеров.

Приемник беспроводной системы WHDI, состоит из передатчика, размещенного внутри корпуса блока освещения рядом с видеокамерой и приемника, который может быть размещен в любом месте операционной на расстоянии до 10 м от передатчика.

Связь видеокамеры с пультом управления осуществляется по беспроводной технологии на частоте 2.4 ГГц, поэтому пульт может быть размещен в любом месте операционной. Пульт оснащен аккумуляторным источником питания и нуждается в регулярной зарядке от сети.

4.3.1 Описание беспроводной системы WHDI

4.3.1.1 В состав беспроводной системы WHDI входят (рисунок А.11):

- передатчик видеосигнала 1, размещенный внутри корпуса блока освещения рядом с видеокамерой. Питание и управление передатчиком осуществляется через материнскую плату блока освещения;
- приемник видеосигнала 2, размещенный в любом месте операционной на расстоянии до 10 м от передатчика. Приемник может быть размещен и вне операционной при условии прямой видимости со стороны передатчика и отсутствия сильного поглощения радиоволн в пространстве между передатчиком и приемником;
- сетевой адаптер приемника видеосигнала (на рисунке не показан).

4.3.1.2 Подключение беспроводной системы передачи видеосигнала (рисунок А.11):

- установите приемник видеосигнала в удобном месте на расстоянии не более 10 м в прямой видимости от передатчика;
- подключите сетевой адаптер к гнезду питания приемника;
- подключите сетевой адаптер и к сети питания;
- подключите приемник видеосигнала к устройству отображения/обработки видеосигнала, к дисплею с помощью кабеля HDMI.

4.3.1.3 Включение беспроводной системы передачи видеосигнала

- включите питание светильника;
- включите питание дисплея;
- включите питание беспроводного приемника видеосигнала;
- включите видеокамеру (включение и регулировка видеокамеры описана в п.2.3.2.2);
- соединение для передачи видеосигнала должно устанавливаться автоматически после подачи питания;
- включение видеокамеры необходимо производить после каждого выключения питания светильника.



ВНИМАНИЕ: НАСТРОЙКИ ПРИЕМНИКА И ПЕРЕДАТЧИКА, НЕОБХОДИМЫЕ ДЛЯ АВТОМАТИЧЕСКОЙ УСТАНОВКИ СОЕДИНЕНИЯ ПРОИЗВЕДЕНЫ НА ЗАВОДЕ-ИЗГОТОВИТЕЛЕ. ИЗМЕНЕНИЕ ЭТИХ НАСТРОЕК ТРЕБУЕТ ДОСТУПА ВНУТРИ КОРПУСА БЛОКА ОСВЕЩЕНИЯ И ДОПУСКАЕТСЯ ТОЛЬКО ПОДГОТОВЛЕННЫМИ СПЕЦИАЛИСТАМИ ИЛИ НА ЗАВОДЕ-ИЗГОТОВИТЕЛЕ!

Если соединение установлено успешно, светодиодный индикатор синего цвета, расположенный на корпусе приемника видеосигнала должен гореть непрерывно.

На дисплее должно появиться изображение операционного поля.

Если соединение не устанавливается или работает неустойчиво, следует выбрать другое расположение приемника с более стабильным уровнем радиосигнала.

4.3.2 Состав пульта управления видеокамерой

В состав пульта управления входят:

- корпус 1, состоит из двух частей. В верхней части корпуса расположены органы управления и индикации, в нижней части корпуса расположен разъем 2 для подключения сетевого адаптера (рисунок А.12);
- передняя панель с шильд-клавиатурой, на которой расположены кнопки управления 1 – 15 и светодиоды индикации «L1» и «L2» (рисунок А.14);
- сетевой адаптер (рисунок А.13).

4.3.3 Органы управления и индикации

К органам индикации относятся:

- светодиоды индикации пульта «L1» и «L2» (рисунок А.14).

К органам управления относятся кнопки управления:

- «КНОПКА 1» - включение\выключение видеокамеры;
- «КНОПКА 2» – вывод на экран текущего значения масштабирования, параметров фокуса и диафрагмы;
- «КНОПКА 3» – уменьшение (масштабирование изображения);
- «КНОПКА 4» - увеличение изображения;
- «КНОПКА 5» – приближение фокуса;
- «КНОПКА 6» – удаление фокуса;
- «КНОПКА 7» – включение/выключение автоматической фокусировки;
- «КНОПКА 8» – закрытие диафрагмы;
- «КНОПКА 9» – открытие диафрагмы;
- «КНОПКА 10» – включение/выключение автоматической настройки диафрагмы;
- «КНОПКА 11» – кнопка переворота изображения;
- «КНОПКА 12» – стоп-кадр изображения;
- «КНОПКИ 13, 14» – кнопки вызова и сохранения настроек значений изображения, фокуса и диафрагмы из памяти и в память;
- «КНОПКА 15» – восстановление настроек по умолчанию.

4.3.4 Режимы работы пульта управления видеокамерой

Пульт может работать в следующих режимах:

- рабочий режим (питание от аккумулятора);
- режим зарядки аккумулятора (питание от сетевого адаптера), горит светодиод «L2» (рисунок А.14).

4.3.4.1 Рабочий режим

При нажатии на любую кнопку пульт передает команду видеокамере. При успешной передаче светодиод «L1» загорается зеленым цветом, при неудачной – красным цветом (рисунок А.14).

В Рабочем режиме возможно регулирование параметров видеокамеры в полном объеме.

4.3.4.2 Режим зарядки аккумулятора

В случае разрядки аккумулятора к пульту управления видеокамерой подключается сетевой адаптер в разъем 2 (рисунок А.12), при этом загорается красным цветом светодиод «L2» (рисунок А.14).

4.3.5 Порядок работы с пультом

4.3.5.1 Регулировка выбранного параметра

Регулировка выбранного параметра масштабирования, фокуса и диафрагмы производится путем нажатия на соответствующие кнопки передней панели (рисунок А.14). Кнопки 3 и 4 используются для уменьшения и увеличения изображения, кнопки 5,6,7 используются для приближения, удаления и автоматической фокусировки соответственно. Для закрытия, открытия и автоматической настройки диафрагмы используются кнопки 8,9,10. Для переворота изображения необходимо использовать кнопку 11. Пример переворота изображения изображен на рисунке А.15. При нажатии на кнопку 12 (рисунок А.14) происходит остановка изображения, при повторном нажатии отключается стоп-кадр изображения.

4.3.5.2 Введение параметров в память пульта

С помощью кнопок 13 и 14 можно вызывать и сохранять настройки изображения из памяти и в память (рисунок А.14). Сохраняются текущие значения масштабирования, фокуса и диафрагмы. При коротком нажатии кнопок происходит вызов настроек, если необходимо сохранить настройки, то следует удерживать кнопки более 2 секунд, а затем отпустить. Кнопка 15 позволяет восстановить настройки по умолчанию.

5 Техническое обслуживание

5.1 Техническое обслуживание изделия

Объем технического обслуживания светильника приведен в таблице 12.

Таблица 12 - Перечень регламентных работ по техническому обслуживанию светильника

Контроль технического состояния			Периодическое техническое обслуживание
Перечень работ	Перед использованием	Периодический (один раз в 6 месяцев)	
1	2	3	4
1. Внешний осмотр рабочего места и изделия	+	+	1. Очистка от пыли, грязи и т.п. изделия в целом или его составных частей. 2. Чистка, смазка и, при необходимости, переборка механизмов и узлов. 3. Затяжка ослабленных крепежных элементов. 4. Замена отработавших ресурс составных частей. 5. Работы, специфические для данного изделия, установленные эксплуатационной документацией.
2. Проверка соответствия изделия требованиям электробезопасности и надежности: - проверка состояния узлов заземления, целостности сетевых шнуров, кабелей, соединительных проводников, приборных вилок, других коммутирующих устройств, питающих магистралей;	-	+	
- проверка органов управления и контроля на целостность, четкость фиксации, отсутствие люфтов; - контроль состояния устройств индикации;	+	+	

Продолжение таблицы 12

1	2	3	4
- проверка регулировки пружинных консолей и вращения всех подвижных частей; - проверка уровня заряда аккумулятора при включенной нагрузке и отключенной сети 220 вольт. При необходимости провести обслуживание аккумулятора, согласно рекомендациям изготовителя - контроль состояния деталей, узлов, механизмов, в т.ч. подверженных повышенному износу;	+	+	6. Настройка и регулировка изделия.
3. Проверка готовности изделия к использованию: - проверка исходных положений органов управления	-	+	
4. Включение и проверка работоспособности изделия: - проверка функционирования основных и вспомогательных узлов, органов управления, индикации; - инструментальный контроль основных электрических параметров; - контроль работоспособности всех источников света (при включении и переборе всех режимов должны светиться светодиоды с разной яркостью в зависимости от режима работы) - контроль работоспособности системы «ЭМАЛЕД видео»	-	+	
	+	+	
	+	+	
	+	+	

Перед проведением работ по дезинфекции обесточьте светильник и дождитесь его полного остывания. Дезинфекция светильника производится после каждого использования.

Дезинфекцию светильника и пульта управления, образующих медицинскую систему, необходимо производить после каждого использования двукратным протиранием наружных поверхностей салфеткой, смоченной 3% раствором перекиси водорода с добавлением 0,5% мыльного раствора моющего средства (Прогресс, Астра, Айна, Лотос, Маричка) в соответствии с МУ-287-113. Салфетки должны быть отжаты.

5.2 Техническое обслуживание составных частей изделия

5.2.1 Стерилизуемые ручки

Для замены ручки блока освещения съемной стерилизуемой нажмите на шариковую защелку ручки и, потянув вниз, снимите ручку. При установке ручки поместите ее так, чтобы шариковая защелка защелкнулась, убедитесь в надежности установки ручки.

Что бы снять ручку для позиционирования монитора съемную стерилизуемую нужно нажать на кнопку в торце ручки и потянуть вниз. Что бы установить ручку нужно совместить продольные прорезы цапфы с выступами ручки, убедитесь в надежности установки ручки.

Стерилизация ручки блока освещения съемной стерилизуемой и ручки для позиционирования монитора съемной стерилизуемой производится после каждого использования согласно циклу обработки: дезинфекция 3% раствором перекиси водорода с

добавлением 0,5% мыльного раствора моющего средства (Прогресс, Астра, Айна, Лотос, Маричка) способом погружения в раствор в специальных емкостях из стекла, пластмасс или покрытых эмалью без повреждений с выдержкой 180 мин. По окончании дезинфекционной выдержки необходимо промыть съемные ручки проточной питьевой водой. Оставшиеся загрязнения нужно тщательно отмыть с помощью механических средств (ерши, щетки, салфетки марлевые или бязевые и др.). Предстерилизационная очистка проводится ручным способом с применением замачивания в моющем 0,5 % растворе перекиси водорода и моющего средства (Лотос, Лотос-автомат, Астра, Айна, Маричка, Прогресс) в специальных емкостях из стекла, пластмасс или покрытых эмалью без повреждений с выдержкой 15 мин., при начальной температуре раствора 50 °С. Стерилизация проводится в паровых стерилизаторах (автоклавах) паровым методом при давлении пара 0,11±0,01 МПа, температуре +121 °С, 20 минут в стерилизационной коробке или двойной мягкой упаковке из бязи, в пергаменте, бумаге мешочной непропитанной, бумаге мешочной влагопрочной, бумаге упаковочной высокопрочной, бумаге крепированной, в соответствии с МУ-287-113. Срок сохранения стерильности съемных ручек, простерилизованных в стерилизационной коробке без фильтра, в двойной мягкой упаковке - 3 суток, в пергаменте, бумаге мешочной непропитанной, бумаге мешочной влагопрочной, бумаге упаковочной высокопрочной, бумаге крепированной, стерилизационной коробке с фильтром - 20 суток.

Повторная обработка не ухудшает свойств ручки блока освещения съемной стерилизуемой и ручки для позиционирования монитора съемной стерилизуемой. При выполнении данных условий ручки могут выдержать как минимум 350 стерилизаций без какого-либо повреждения.

5.2.2 Аккумуляторная батарея

В соответствии с паспортом на аккумуляторную батарею производится периодичность ее обслуживания.

5.2.3 Пульты управления

Техническое обслуживание пульта управления включает в себя осмотр внешнего вида, дезинфекционную обработку и периодическую замену аккумуляторов.

Осмотр внешнего вида необходимо производить перед каждым включением пульта.

Замена аккумуляторной батареи производится при плановом техническом обслуживании через каждые 300 циклов заряда/разряда до достижения 80% ёмкости. Следует использовать только те типы аккумуляторов, которые разрешены изготовителем и указаны в настоящем руководстве.

5.2.3.1 Пульт управления

Для замены аккумулятора отверните винты крепления частей корпуса 10, снимите элемент крепления аккумуляторной батареи 8, удалите старый аккумулятор и поставьте новый. Проведите сборку в обратной последовательности (рисунок А.8).

5.2.3.2 Пульт управления видеокамерой

Для замены аккумуляторной батареи отверните винты крепления 1 задней панели корпуса (рисунок А.16), выдерните штекер 3 (рисунок А.17), отверните гайки крепления 1 аккумуляторной батареи 2, удалите старую аккумуляторную батарею и установите новую. Проведите сборку в обратной последовательности.

5.2.4 Замена предохранителя в устройстве зарядном

- снимите кожух 2 зарядного устройства 1 (рисунок А.18);
- замените предохранитель 4 в держатель предохранителя 3;
- установите кожух 2 в исходное положение.

Примечание – Для защиты устройства зарядного применяется предохранитель Fuse ZH214-M-150 15A

5.3 Текущий ремонт

5.3.1 Текущий ремонт производится силами специалистов Покупателя (либо третьих лиц, нанятых Покупателем и согласованных с заводом-изготовителем).

Завод-изготовитель, по запросу, предоставляет технические информационные сведения и компоненты, необходимые обслуживающему персоналу для поддержания и восстановления соответствия изделия в эксплуатационный период (в целях замены технических частей, определенных как заменяемые обслуживающим персоналом).

При невозможности или нецелесообразности ремонта на месте, изделие (неисправные части) может быть выслано на завод-изготовитель для ремонта (замены) после технической консультации.

Ремонт производится в течение 25-ти дней, без учета времени на доставку (отправку) изделия или его частей.

При ремонте соблюдайте меры безопасности, указанные в пункте 3.4 настоящего руководства.

5.3.2 Обнаружение неисправностей

Возможные неисправности и методы их устранения приведены в таблице 13.

Таблица 13 – Обнаружение и устранение неисправностей

Наименование неисправности	Возможные причины	Указание по устранению
Самопроизвольное передвижение пружинной консоли в горизонтальной плоскости	Удлинитель смонтирован не по уровню	Регулировка усилия поворота консоли см. п. 6 инструкции по монтажу 540.000.001 ИМ. Если неисправность не устранена, то см. п. 4.2.2 инструкции
Самопроизвольное передвижение пружинной консоли в вертикальной плоскости	Не отрегулирована пружинная консоль	Регулировка усилия подъема консоли см. п. 6.2 инструкции по монтажу 540.000.001 ИМ.
Нет свечения блока (ов) при работе от аварийного питания	Разряжена или неисправна аккумуляторная батарея	Зарядить или заменить аккумуляторную батарею
Консоль поднимается только до горизонтального положения	Не отрегулирована пружинная консоль	Регулировка угла подъема см. п.6.2, п.6.3 инструкции по монтажу 540.000.001 ИМ.
Блок освещения не управляется, нет связи с панелью управления	Зависание контроллера	Включить и выключить блок освещения, нажав кнопку 1 (рисунок А.2) на панели управления, расположенной на блоке освещения.

5.3.3 В период гарантийного срока эксплуатации, при соблюдении условий изготовителя, указанных в пункте 7 в данном руководстве по эксплуатации, ремонт изделия и замена его частей производится безвозмездно.

5.3.4 Критерием предельного состояния светильников является невозможность или нецелесообразность восстановления путем ремонта.

5.4 Меры безопасности

5.4.1 Меры безопасности при техобслуживании

Производите дезинфекцию светильника только в холодном состоянии.

Заменяйте поврежденную ручку блока освещения съемную стерилизуемую и ручку для позиционирования монитора съемную стерилизуемую (имеющие трещины и сколы).

Во избежание повреждения пластмассовых деталей не используйте абразивные, щелочные, кислотные и спиртосодержащие чистящие средства.

5.4.2 Меры безопасности при ремонте

При проведении любых ремонтных работ обесточьте светильник и дождитесь полного остывания светильника.

Своевременно заменяйте поврежденные детали светильника.

6 Транспортирование, хранение и утилизация

6.1 Транспортирование

Светильник в упаковке транспортируется всеми видами крытых транспортных средств в соответствии с ГОСТ Р 50444-92 правилами перевозок, действующими на транспорте данного вида.

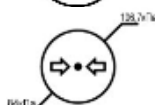
Условия транспортирования изделий должны соответствовать условиям хранения – 5 (ОЖ4) по ГОСТ 15150-69.



температура окружающего воздуха от плюс 50 до минус 50 °С



относительная влажность воздуха при 25 °С должна составлять 100 %



атмосферное давление от 84,0 до 106,7 кПа

Транспортирование в указанных условиях не должно превышать 4 месяцев. Изделие требует бережного обращения и не должно подвергаться чрезмерной вибрации и тряске.

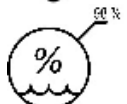
6.2 Хранение

Светильник в упаковке изготовителя следует хранить на складах.

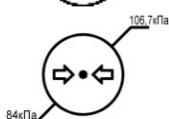
Хранение изделия в упаковке должно соответствовать условиям хранения 2(С) по ГОСТ 15150-69.



температура окружающего воздуха от плюс 40 до минус 50 °С



относительная влажность воздуха при 25 °С должна составлять 98 %



атмосферное давление от 84,0 до 106,7 кПа

6.3 Утилизация

Составными частями светильников являются:

- металлические – детали пружинной консоли, удлинитель, центральная ось, детали блока питания, детали блока освещения;
- пластмассовые – кожух, детали пружинной консоли, детали блока освещения, корпуса пультов управления, ручка блока освещения съемная стерилизуемая (необходимо стерилизовать, перед утилизацией), ручка для позиционирования монитора съемная стерилизуемая (необходимо стерилизовать, перед утилизацией);
- электротехнические изделия – платы блока освещения, платы блока питания, клеммные колодки, токосъемники, электрические платы клавиатур и пультов управления;
- аккумуляторные батареи.

Утилизация светильника и его составных частей после истечения срока службы должна производиться в соответствии с федеральными, государственными и местными правилами и нормативными документами.

7 Гарантии изготовителя

Изготовитель гарантирует соответствие изделия требованиям ТУ 9452-013-4665261-2009 при соблюдении условий транспортирования, хранения, эксплуатации по ГОСТ 15150-69 и монтажа согласно руководству по эксплуатации.

Гарантийный срок эксплуатации – 24 месяцев со дня ввода в эксплуатацию. Гарантийный срок хранения 6 месяцев.

Действие гарантии прекращается в случае:

- внесения потребителем несанкционированных изменений в конструкцию изделия;
- механических повреждений;
- несоблюдения требований руководства по эксплуатации;
- осуществление установки или ремонта оборудования лицом или сервисным центром, не имеющим разрешение завода-изготовителя.

Предприятие-изготовитель не несет ответственности за вред, причиненный вследствие нарушения потребителем правил эксплуатации и хранения изделия, а также за обслуживание изделия неквалифицированными сотрудниками.

Аккумуляторная батарея является расходным материалом и действие гарантии на нее не распространяется.

Адрес завода - изготовителя:

Россия, 620028 г. Екатеринбург, Верх-Исетский бульвар, 13, ЗАО «Завод ЭМА»,
тел.: +7 (343) 380-80-08, e-mail: serv@ema.su

Примечание: в случае возникновения замечаний к продукции, просим Вас сообщить в наш адрес. Форма и рекомендуемое содержание на нашем сайте www.ema.su в разделе «Документы»/ «Заявка о несоответствии».

8 Заключение о надежности перекрытия и крепления светильника



ВНИМАНИЕ: СВЕТИЛЬНИК МОЖЕТ МОНТИРОВАТЬСЯ В ОПЕРАЦИОННОЙ ТОЛЬКО ПОСЛЕ ПРЕДЪЯВЛЕНИЯ ДАННОГО ЗАКЛЮЧЕНИЯ!

Лечебное учреждение _____

(наименование лечебного учреждения, адрес)

Операционная _____

Тип светильника:

«ЭМАЛЕД 500/500»

«ЭМАЛЕД 500/X LT»

«ЭМАЛЕД 500»

«ЭМАЛЕД 300/X»

«ЭМАЛЕД 500/500/X»

«ЭМАЛЕД 500/500 НП»

«ЭМАЛЕД 500/X»

«ЭМАЛЕД 500 НП»

«ЭМАЛЕД 500/500 LT»

«ЭМАЛЕД 500/500 LT НП»

«ЭМАЛЕД 500 LT»

«ЭМАЛЕД 500 LT НП»

«ЭМАЛЕД 500/500/X LT»

«ЭМАЛЕД 300/X НП»

Способ крепления к перекрытию:

с использованием контрплиты

с использованием анкеров, рассчитанных на высокую нагрузку

с использованием иных средств

Заключение

Настоящим подтверждается, что несущее перекрытие и конструкция крепления надежны и обладают достаточной несущей способностью для монтажа вышеуказанного светильника.

Специалист/строитель _____

(должность)

(личная подпись)

(расшифровка подписи)

(дата)

М.П.
(органа строительного надзора)

9 Свидетельство о приемке и упаковывании

Светильник хирургический потолочный «ЭМАЛЕД» _____

Серийный номер изделия _____

Серийный номер блока освещения _____

Серийный номер пульта управления _____

Серийный номер системы «ЭМАЛЕД видео» _____

(пульта управления видеокамерой) _____

соответствует технической документации и признан годным для эксплуатации.

Упаковку произвел _____
(должность) (личная подпись) (расшифровка подписи) (дата)

Дата изготовления _____

Ответственный за приемку

М.П. _____
личная подпись

_____ расшифровка подписи

_____ год, месяц, число

10 Свидетельство о вводе в эксплуатацию

Монтаж светильника потолочного «ЭМАЛЕД» _____

Заводской номер _____

Произведен _____
(наименование монтирующей организации, адрес)

_____ (должность) (личная подпись) (расшифровка подписи) (дата)

М.П.

Светильник введен в эксплуатацию _____

_____ (наименование лечебного учреждения, адрес)

Представитель лечебного учреждения _____
(должность) (личная подпись) (расшифровка подписи) (дата)

М.П.

Светильник принят на гарантийное обслуживание
 предприятием _____
(наименование предприятия, адрес)

Представитель ремонтного предприятия _____
(должность) (личная подпись) (расшифровка подписи) (дата)

М.П.

11 Свидетельство о вводе в эксплуатацию пульта управления

Монтаж пульта управления _____

Заводской номер _____

Произведен _____
(наименование монтирующей организации, адрес)

(должность)

(личная подпись)

(расшифровка подписи)

(дата)

М.П.

Пульт управления введен в эксплуатацию _____

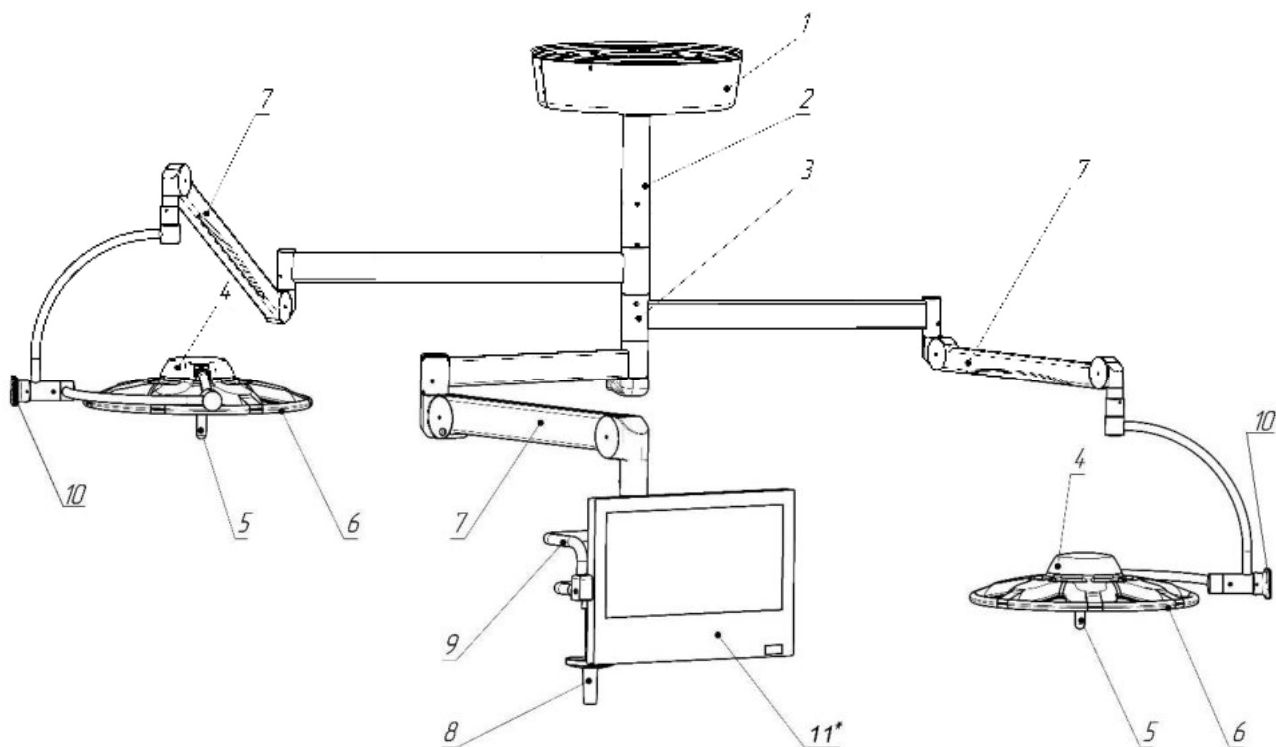
(наименование лечебного учреждения, адрес)Представитель лечебного учреждения _____
(должность) (личная подпись) (расшифровка подписи) (дата)

М.П.

Пульт управления принят на гарантийное обслуживание
предприятием _____
(наименование предприятия, адрес)Представитель ремонтного предприятия _____
(должность) (личная подпись) (расшифровка подписи) (дата)

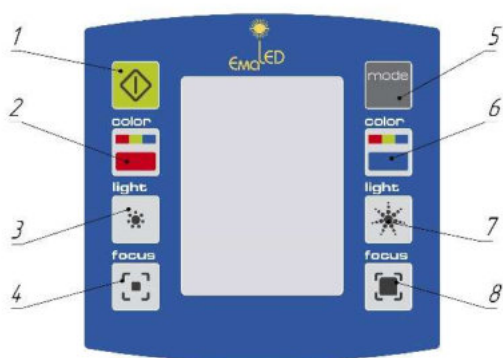
М.П.

**Приложение А
(обязательное)
Комплект рисунков и схем**



- | | |
|---|---|
| 1 – Кожух | 7 – Консоль пружинная |
| 2 – Удлинитель | 8 – Ручка для позиционирования монитора съемная стерилизуемая |
| 3 – Ось центральная | 9 – Держатель монитора |
| 4 – Блок освещения | 10 - Панель управления/шильд клавиатура |
| 5 – Ручка блока освещения съемная стерилизуемая | 11* - Монитор (не входит в комплект поставки) |
| 6 – Кольцо блока освещения | |

Рисунок А.1 – Общий вид светильника



а) с регулировкой цветовой температуры



б) без регулировки цветовой температуры

- 1 – Включение/выключение блока освещения
- 2 и 6 – Регулировка цветовой температуры
- 3 и 7 – Регулировка освещенности
- 4 и 8 – Регулировка диаметра светового поля
- 5 – Режим работы блока освещения

- 1 – Включение/выключение блока освещения
- 2 – Режим регулировки видеокамеры
- 3 и 4 - Регулировка освещенности (при включении режима регулировки видеокамеры кнопки выполняют функцию приближения/отдаления изображения)
- 5 - Режим работы блока освещения (при включении режима регулировки видеокамеры кнопки выполняют функцию переворота изображения)
- 6 – Автоматический режим четкости изображения видеокамеры
- 7 и 8 – Регулировка диаметра светового поля (при включении режима регулировки видеокамеры кнопки выполняют функцию ручного режима четкости изображения видеокамеры)

Рисунок А.2 – Панель управления

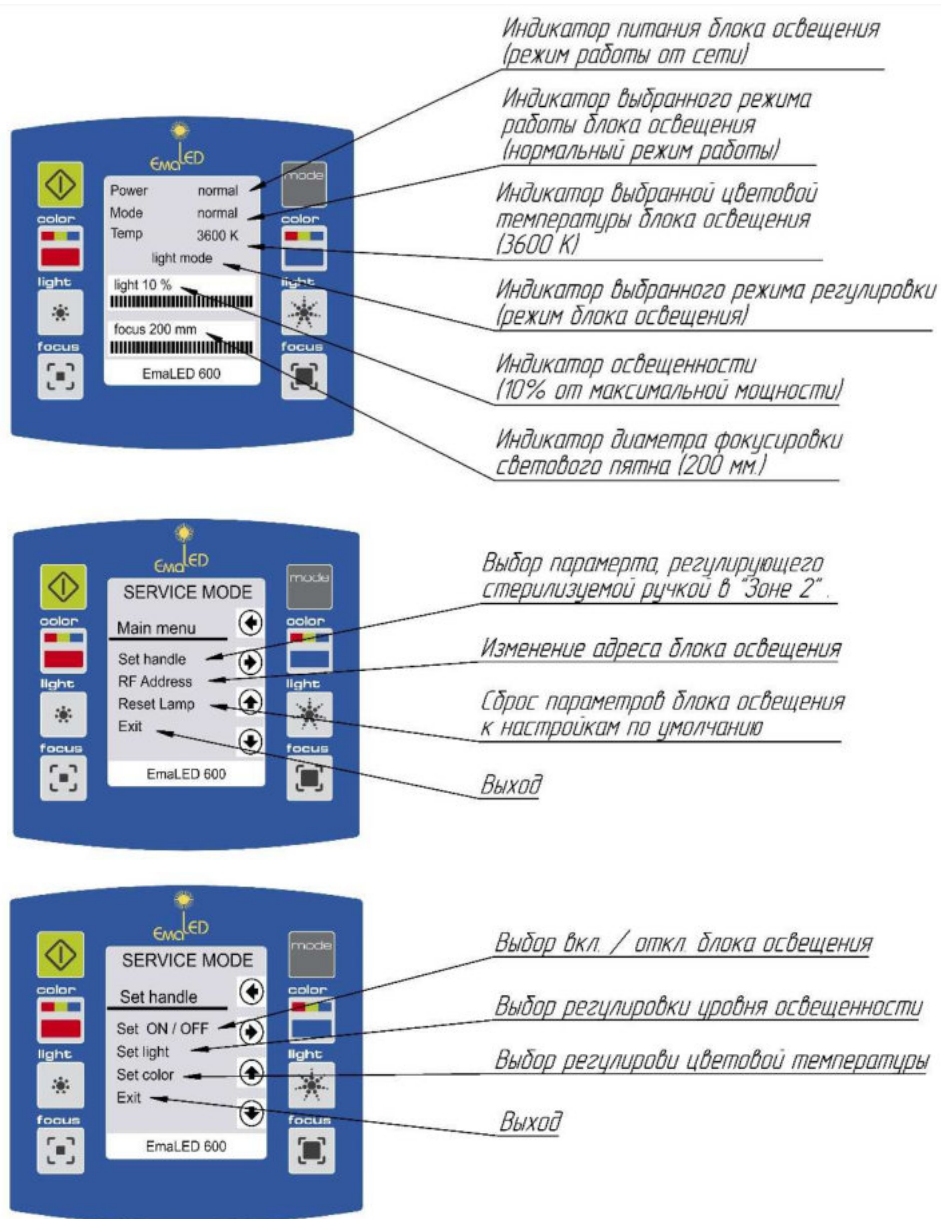


Рисунок А.3 – Индикация панели управления с регулировкой цветовой температуры

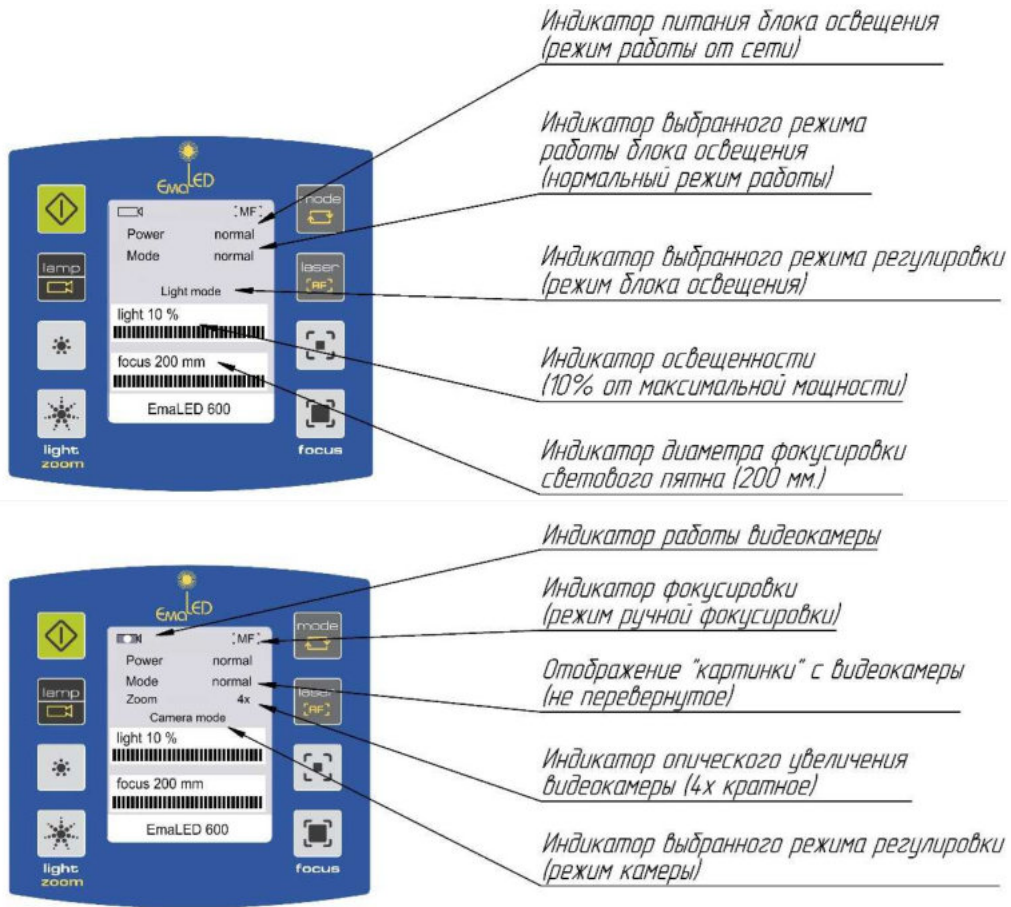
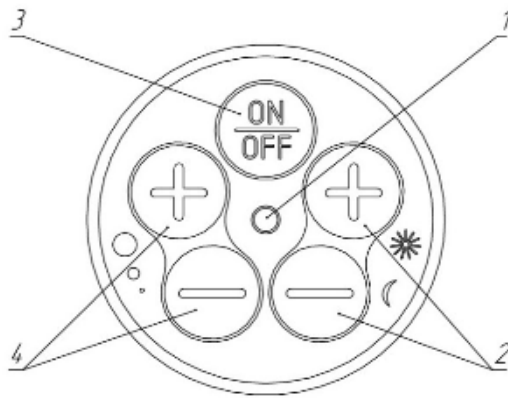


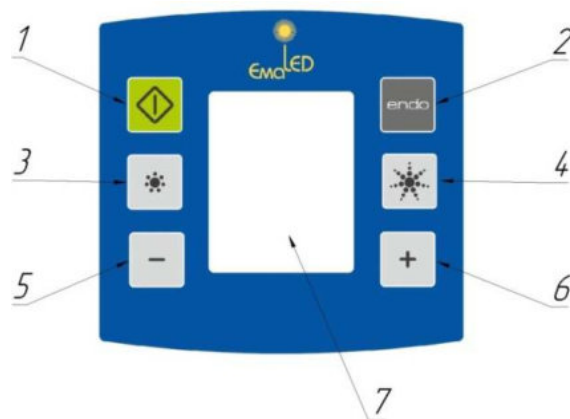
Рисунок А.4 – Индикация панели управления без регулировки цветовой температуры



- 1 – Индикатор работы от аккумуляторной батареи
- 2 – Регулировка уровня освещенности

- 3 – Включение/выключение блока освещения
- 4 – Регулировка диаметра светового поля

Рисунок А.5 – Шильд-клавиатура



1 – Включения/выключения

2 - Включение режима эндоскопической хирургии

3 и 4 - Регулировка освещенности

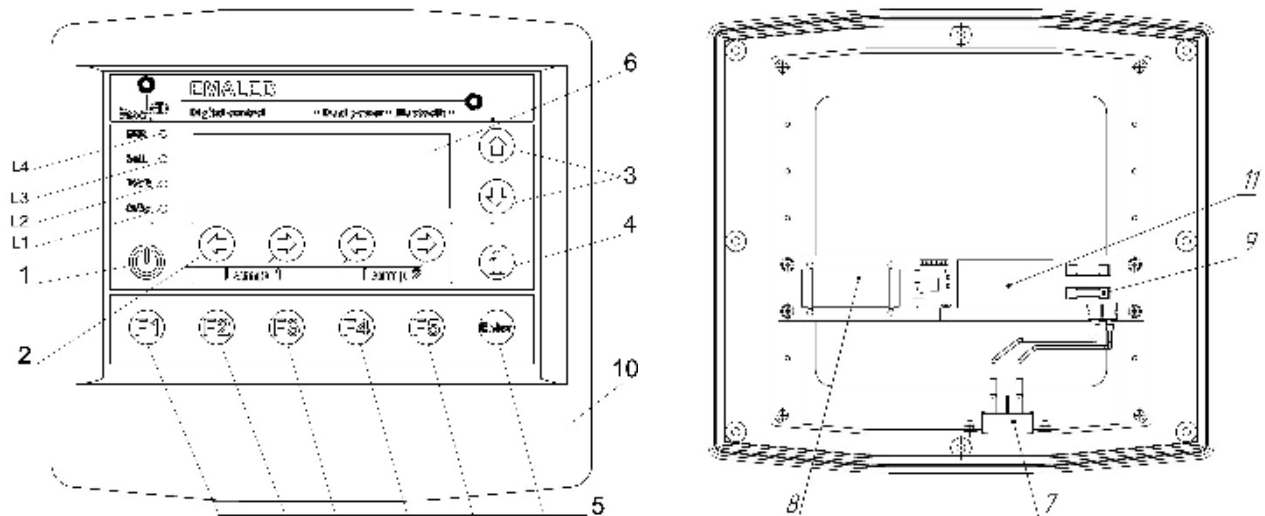
5 и 6 - Регулировка диаметра фокусировки светового пятна

7 - Графический дисплей

Рисунок А.6 – Панель управления



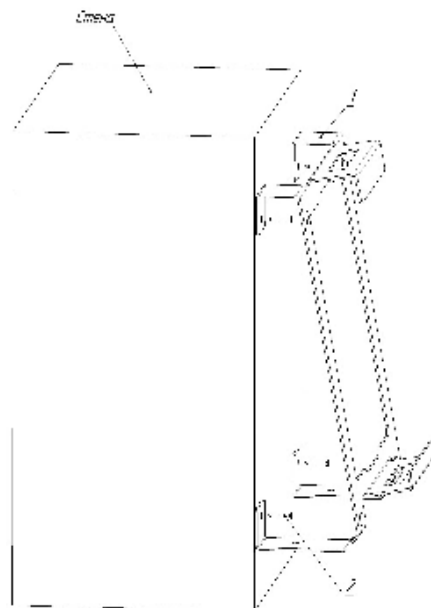
Рисунок А.7 – Индикация панели управления



«L1», «L2», «L3» и «L4» – Светодиоды индикации режимов работы пульта
 1 – Включение рабочего режима
 2 – Увеличение или уменьшение значения выбранного параметра на первом и втором блоке освещения
 3 – Выбор параметров для регулирования
 4 – Кнопка информации
 5 («F1» - «F5» и «ENTER») – Для установки постоянных настроек

6 – Графический дисплей
 7 – Разъем для шнура питания
 8 – Аккумуляторная батарея
 9 – Предохранители
 10 – Корпус
 11 – Блок питания

Рисунок А.8 – Внешний вид и состав пульта управления



1 – Карман для пульта управления
 2 – Дюбель с шурупом

Рисунок А.9 – Установка кармана для пульта управления

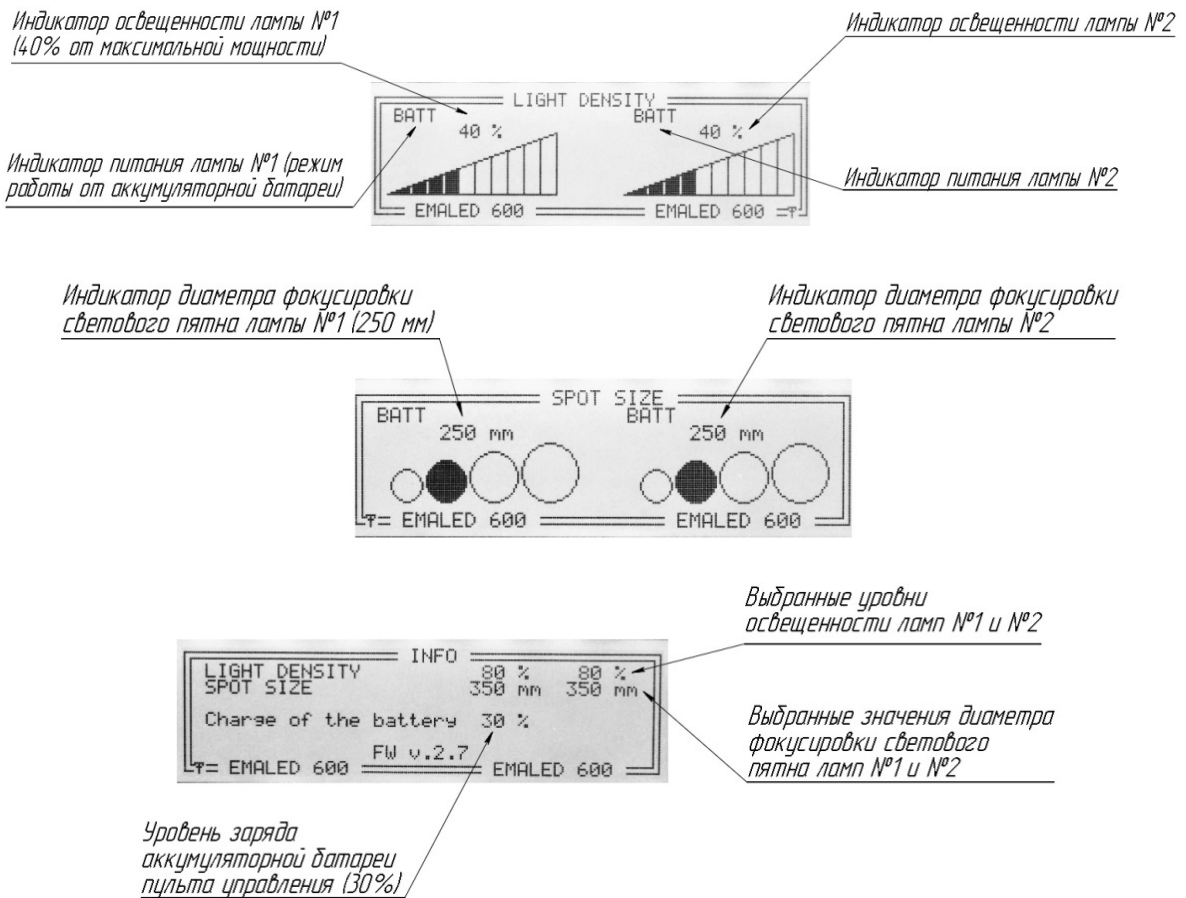


Рисунок А.10 – Индикация пульта управления



- 1 – Видеокамера и передатчик видеосигнала
 - 2 – Приемник беспроводной системы WHDI
 - 3 – Устройство отображения/обработки видеосигнала (не входит в комплект поставки)
 - 4 – Пульт управления видеокамерой
 - 5 – Соединительный видеокабель HDMI
- Сетевой адаптер приемника WHDI условно не показан

Рисунок А.11 – Система «ЭМАЛЕД видео»



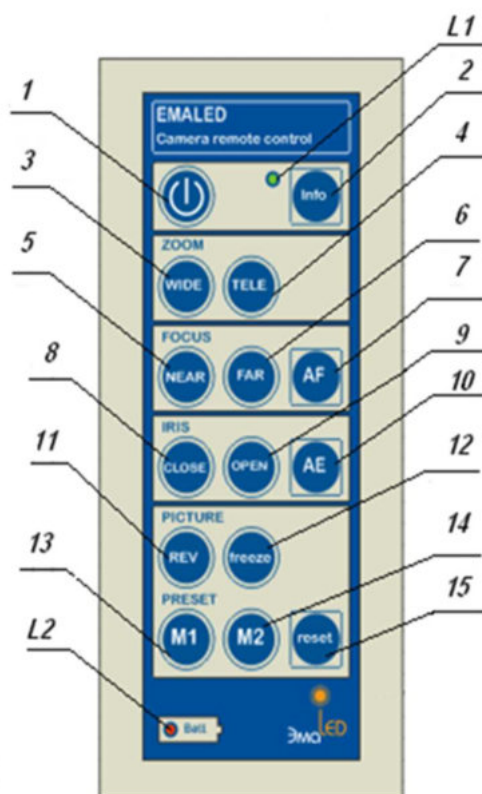
1 – Корпус пульта управления

2 – Разъем для подключения сетевого адаптера

Рисунок А.12 – Пульт управления видеокамерой



Рисунок А.13 – Сетевой адаптер



«L1», «L2» - Светодиоды индикации пульта

1 - Включение\выключение видеокамеры

2 – Вывод на экран текущего значения масштабирования, параметров фокуса и диафрагмы

3 – Уменьшение (масштабирование изображения)

4 - Увеличение изображения

5 – Приближение фокуса

6 – Удаление фокуса

7 – Включение/выключение автоматической фокусировки

8 – Закрытие диафрагмы

9 – Открытие диафрагмы

10 – Включение/выключение автоматической настройки диафрагмы

11 – Кнопка переверота изображения

12 – Стоп-кадр изображения

13, 14 – Кнопки вызова и сохранения настроек значений изображения, фокуса и диафрагмы из памяти и в память

15 – Восстановление настроек по умолчанию

Рисунок А.14 – Внешний вид и состав пульта управления видеокамерой



а) до



б) после

Рисунок А.15 – Пример переворота изображения



1 – Винты крепления задней панели корпуса пульта

Рисунок А.16 – Задняя панель корпуса пульта управления видеокамерой



1 – Гайки крепления

2 – Аккумуляторная батарея

3 – Штекер

Рисунок А.17 – Замена аккумуляторной батареи

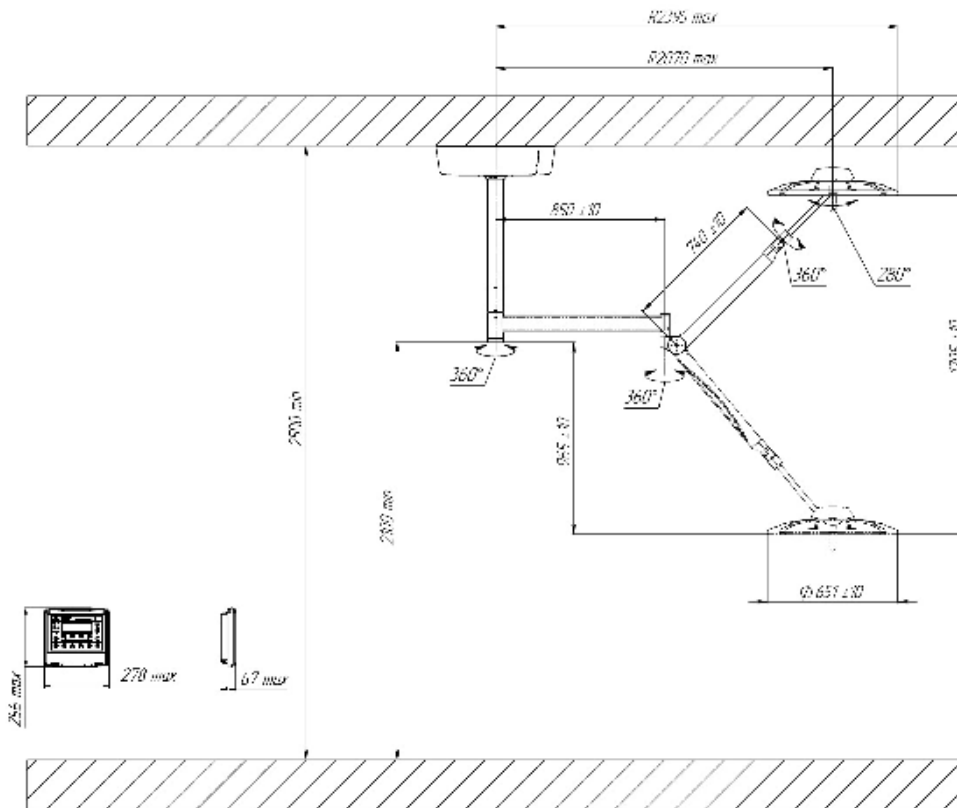


Рисунок А.20 – Габаритные размеры и параметры перемещения светильника хирургического «ЭМАЛЕД 500 НП»

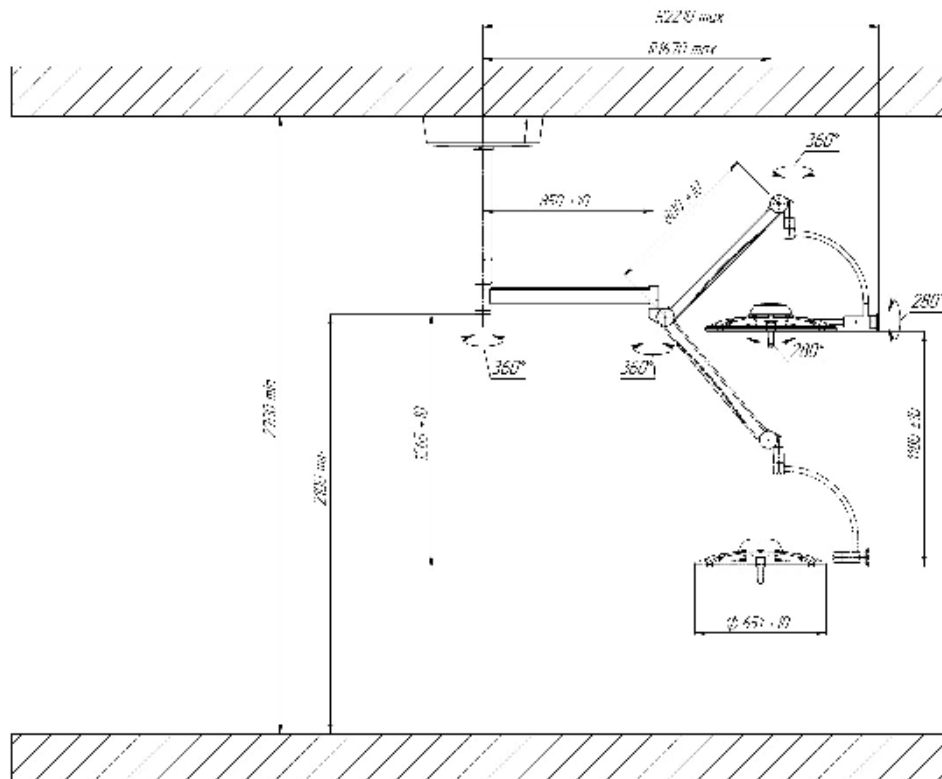


Рисунок А.21 – Габаритные размеры и параметры перемещения светильника хирургического «ЭМАЛЕД 500 ЛТ»

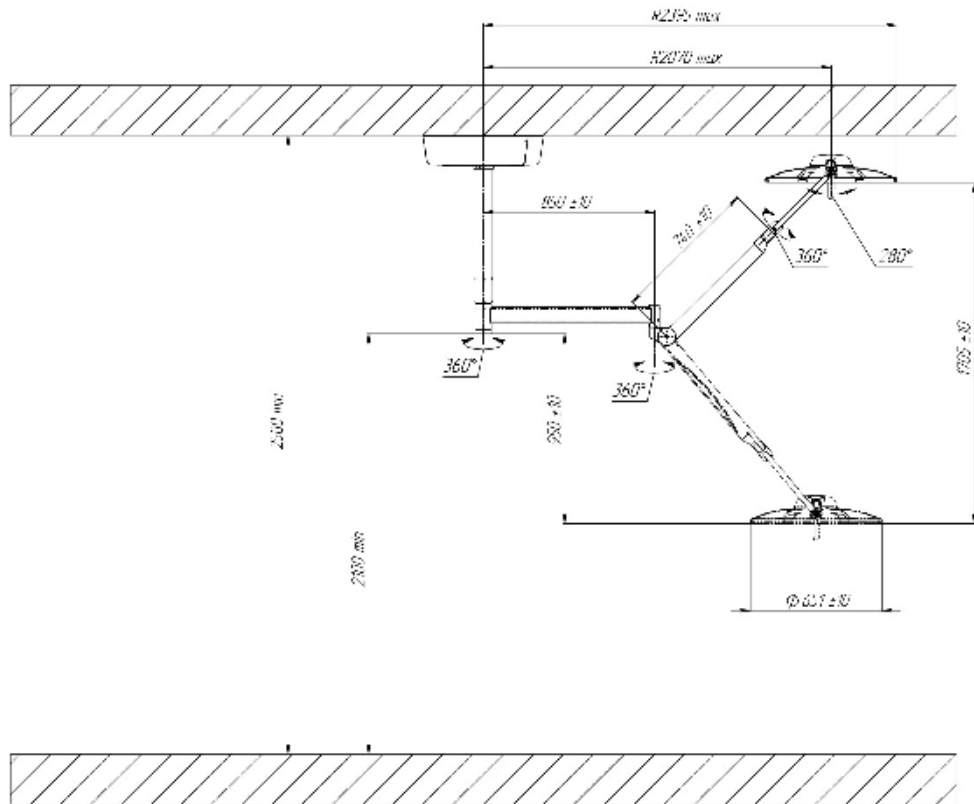


Рисунок А.22 – Габаритные размеры и параметры перемещения светильника хирургического «ЭМАЛЕД 500 LT НП»

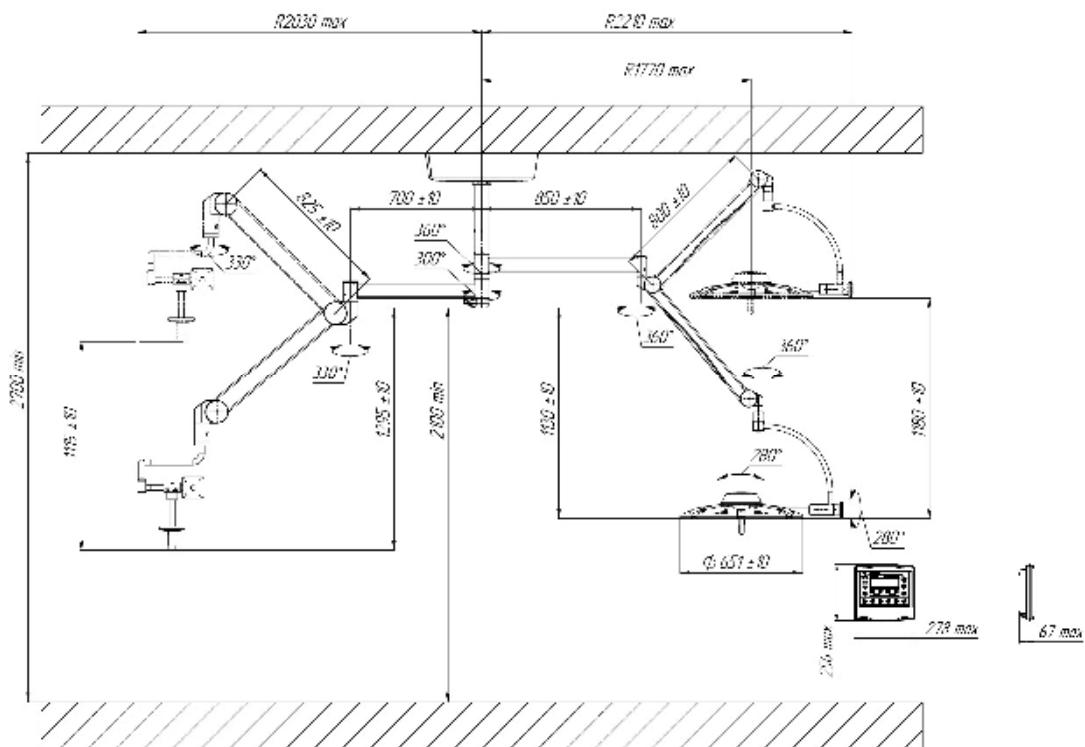


Рисунок А.23 – Габаритные размеры и параметры перемещения светильника хирургического «ЭМАЛЕД 500/X»

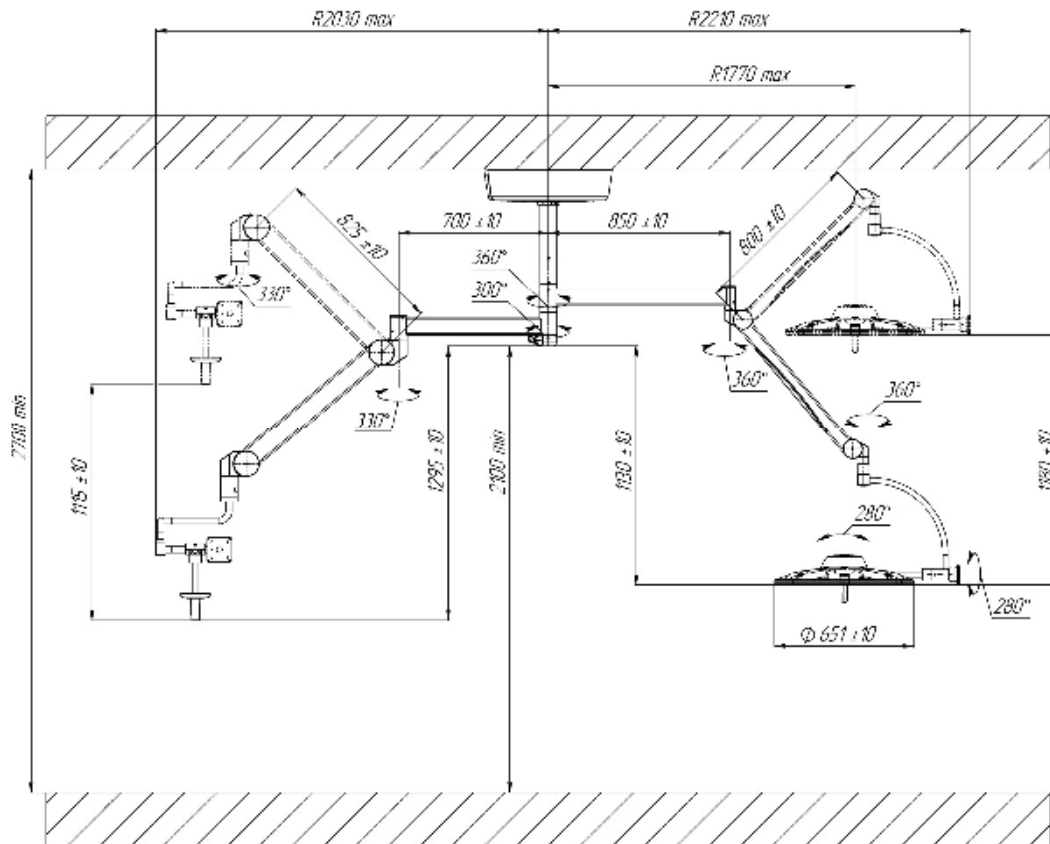


Рисунок А.24 – Габаритные размеры и параметры перемещения светильника хирургического «ЭМАЛЕД 500/X LT»

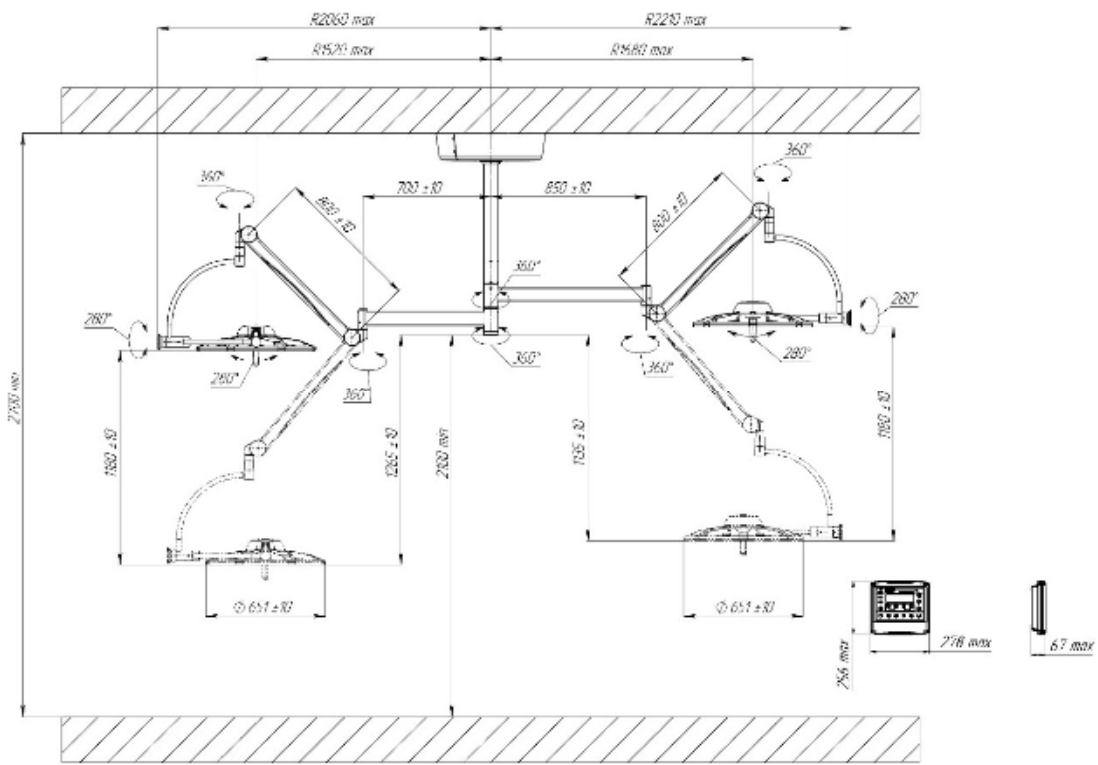


Рисунок А.25 – Габаритные размеры и параметры перемещения светильника хирургического «ЭМАЛЕД 500/500»

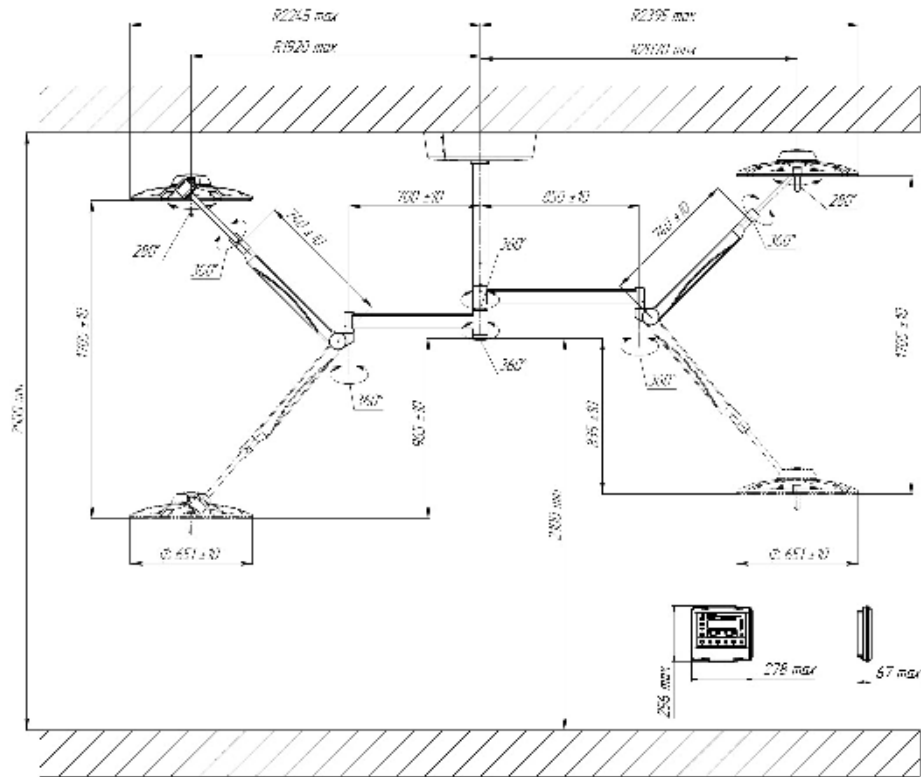


Рисунок А.26 – Габаритные размеры и параметры перемещения светильника хирургического «ЭМАЛЕД 500/500 НП»

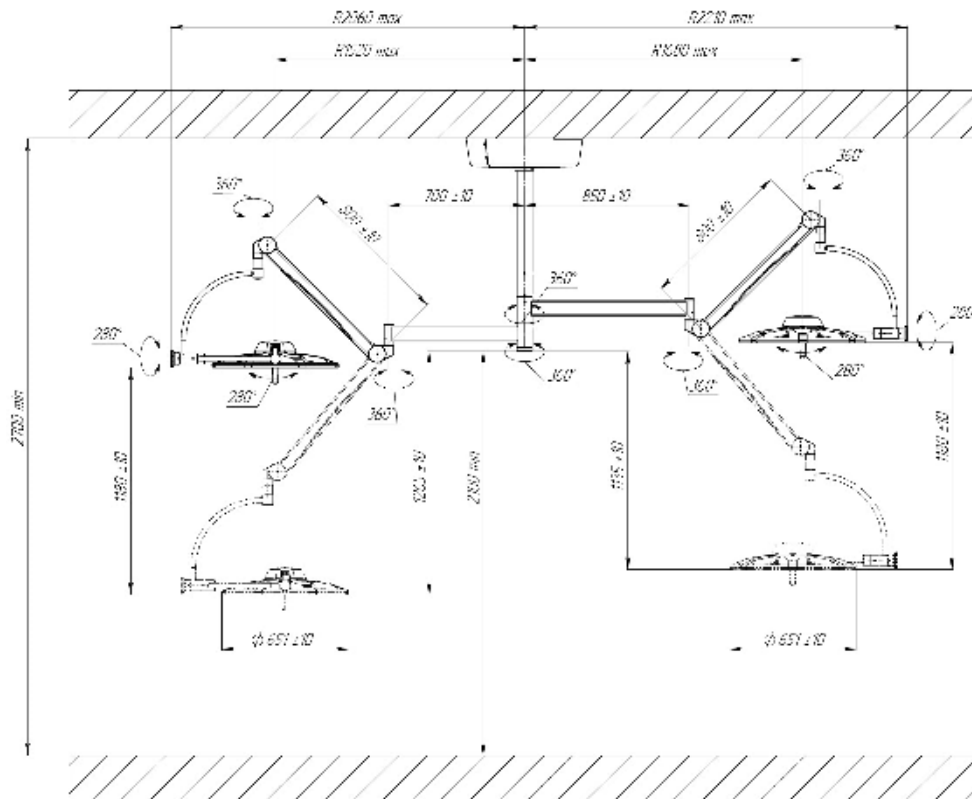


Рисунок А.27 – Габаритные размеры и параметры перемещения светильника хирургического «ЭМАЛЕД 500/500 LT»

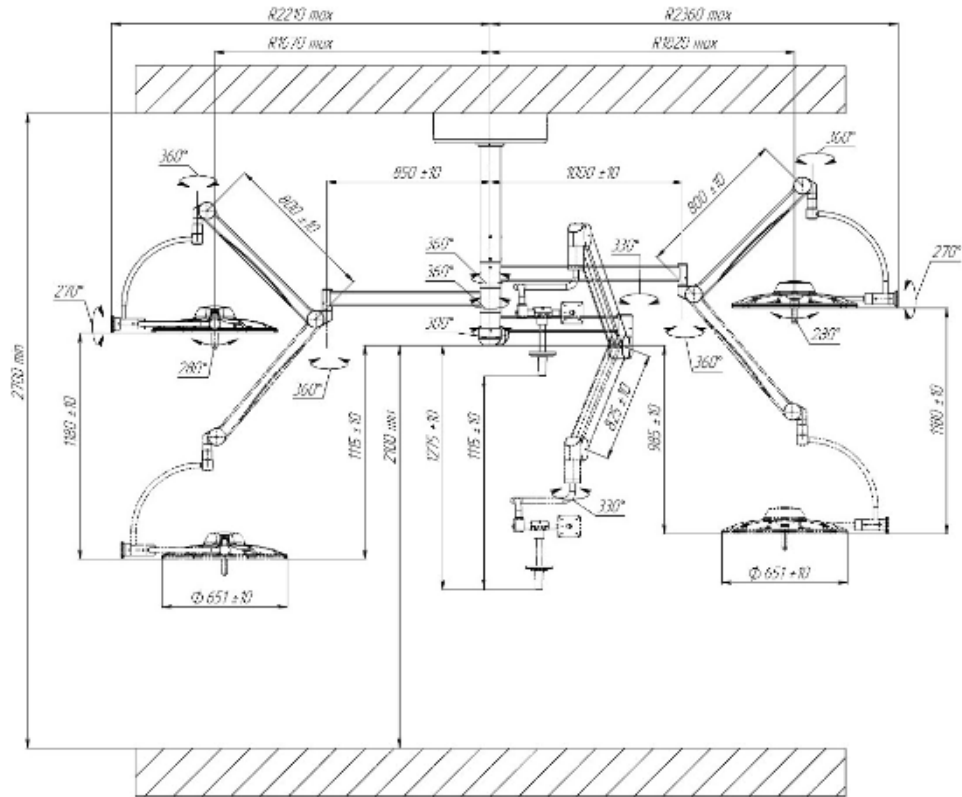


Рисунок А.30 – Габаритные размеры и параметры перемещения светильника хирургического «ЭМАЛЕД 500/500/X LT»

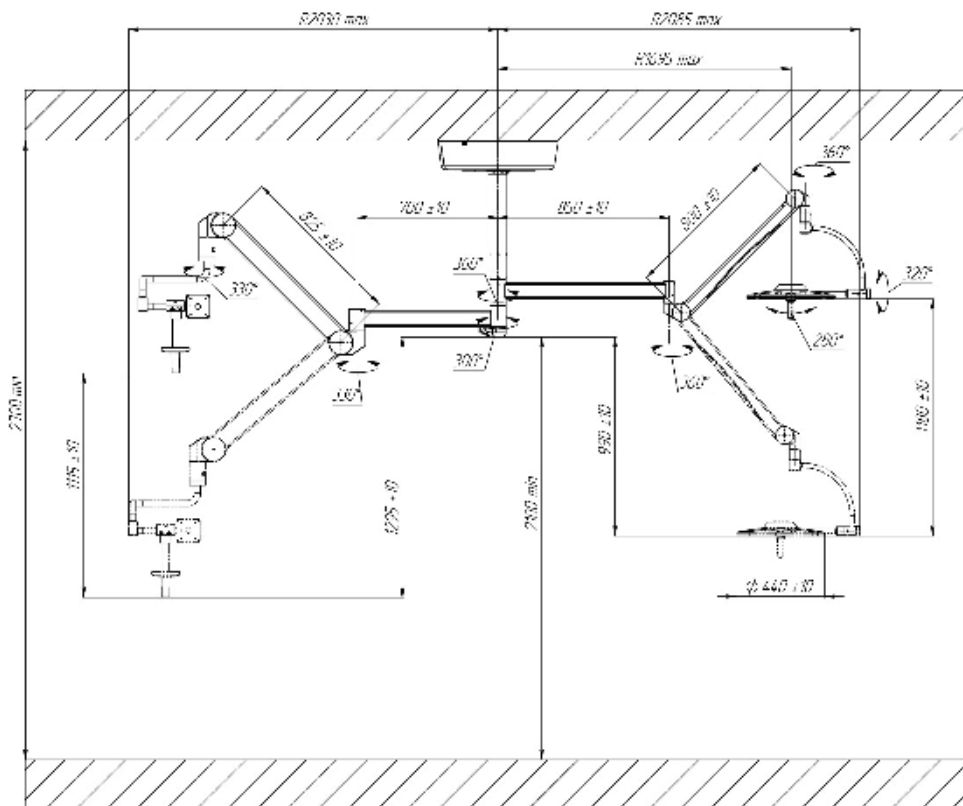


Рисунок А.31 – Габаритные размеры и параметры перемещения светильника хирургического «ЭМАЛЕД 300/X»

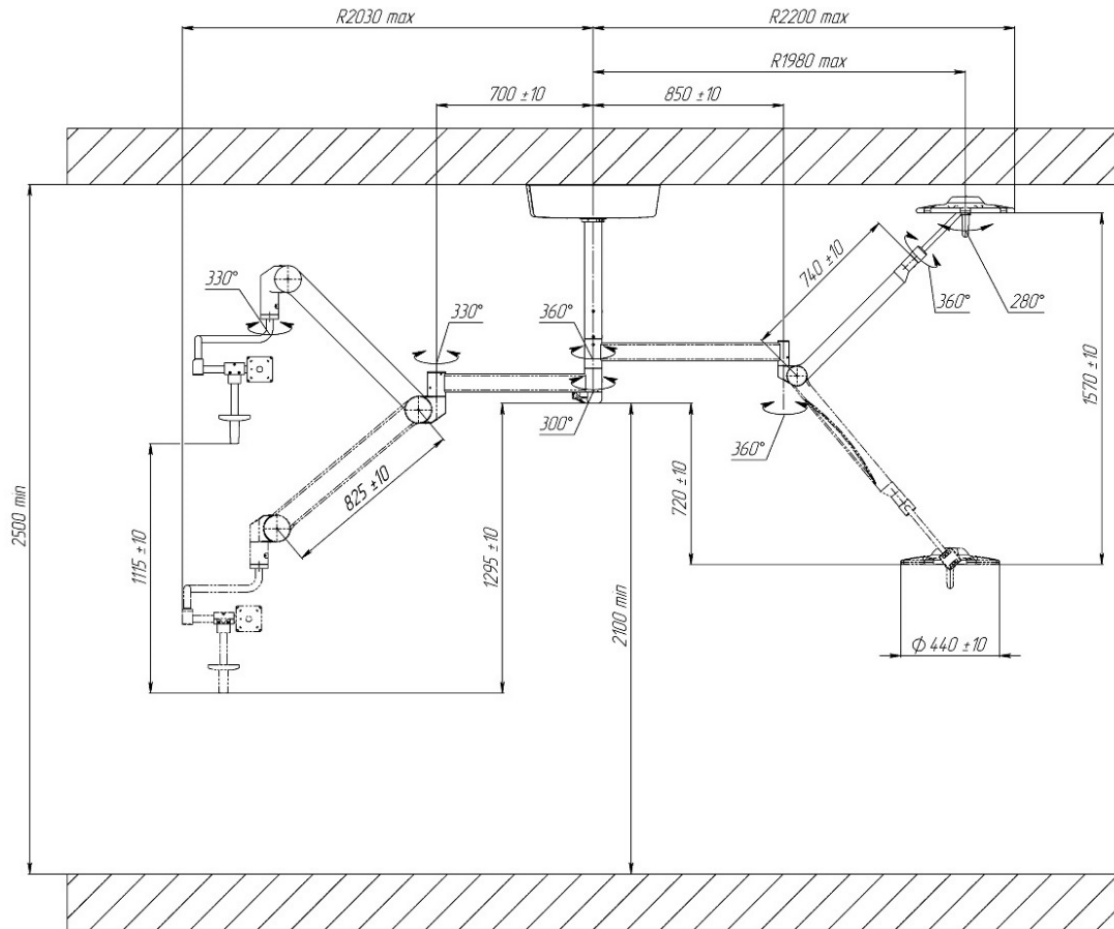


Рисунок А.32 – Габаритные размеры и параметры перемещения светильника хирургического «ЭМАЛЕД 300/Х НП»

Приложение Б
(справочное)
Разрешительная документация



ФЕДЕРАЛЬНАЯ СЛУЖБА ПО НАДЗОРУ В СФЕРЕ ЗДРАВООХРАНЕНИЯ
(РОСЗДРАВНАДЗОР)

**РЕГИСТРАЦИОННОЕ УДОСТОВЕРЕНИЕ
НА МЕДИЦИНСКОЕ ИЗДЕЛИЕ**
от 28 сентября 2020 года № ФСР 2010/07446

На медицинское изделие
Светильники хирургические настенные и потолочные "ЭМАЛЕД"
по ТУ 9452-013-46655261-2009

Настоящее регистрационное удостоверение выдано
Закрытое акционерное общество "Завод ЭМА" (ЗАО "Завод ЭМА"), Россия,
620028, Свердловская обл., г. Екатеринбург, Верх-Исетский б-р, д. 13, офис 201

Производитель
Закрытое акционерное общество "Завод ЭМА" (ЗАО "Завод ЭМА"), Россия,
620028, Свердловская обл., г. Екатеринбург, Верх-Исетский б-р, д. 13, офис 201

Место производства медицинского изделия
ЗАО "Завод ЭМА", Россия, 620028, Свердловская обл., г. Екатеринбург,
Верх-Исетский б-р, д. 13

Номер регистрационного досье № РД-32190/20053 от 02.04.2020

Класс потенциального риска применения медицинского изделия 1

Код Общероссийского классификатора продукции по видам экономической
деятельности 32.50.50.190

Настоящее регистрационное удостоверение имеет приложение на 12 листах

приказом Росздравнадзора от 28 сентября 2020 года № 8882
допущено к обращению на территории Российской Федерации

Заместитель руководителя Федеральной службы
по надзору в сфере здравоохранения


Д.Ю. Павлюков

0051685

ФЕДЕРАЛЬНАЯ СЛУЖБА ПО НАДЗОРУ В СФЕРЕ ЗДРАВООХРАНЕНИЯ
(РОСЗДРАВНАДЗОР)

**ПРИЛОЖЕНИЕ
К РЕГИСТРАЦИОННОМУ УДОСТОВЕРЕНИЮ
НА МЕДИЦИНСКОЕ ИЗДЕЛИЕ**

от 28 сентября 2020 года № ФСР 2010/07446

Лист 1

На медицинское изделие
**Светильник хирургический настенный и потолочный "ЭМАЛЕД"
по ТУ 9452-013-46655261-2009, варианты исполнения:**

1. Светильник хирургический потолочный с аварийным питанием регулируемый двухблочный «ЭМАЛЕД 500/500» в комплектности:

1. Блок освещения 600 - 2 шт.;
2. Ось центральная - 1 шт.;
3. Консоль пружинная - 2 шт.;
4. Удлинитель - 1 шт.;
5. Кожух - 1 шт.;
6. Аккумуляторная батарея - 2 шт.;
7. Комплект монтажных частей - 1 шт.;
8. Ручка блока освещения съемная стерилизуемая - 4 шт.;
9. Руководство по эксплуатации на светильники - 1 шт.
10. Инструкция по монтажу - 1 шт.

Принадлежности:

- пульт управления (опция) - 1 шт.;
- система «ЭМАЛЕД видео» (видеокамера Tampon MP1110M-VC или видеокамера Tampon MP1010M-VC, приемник беспроводной системы WHDI, передатчик, пульт управления видеокамерой, два сетевых адаптера) (опция) - 1 шт.

2. Светильник хирургический потолочный с аварийным питанием регулируемый двухблочный для низких потолков «ЭМАЛЕД 500/500 НП» в комплектности:

1. Блок освещения 600 НП - 2 шт.;
2. Ось центральная - 1 шт.;
3. Консоль пружинная для низких потолков - 2 шт.;
4. Удлинитель - 1 шт.;
5. Кожух - 1 шт.;
6. Аккумуляторная батарея - 2 шт.;
7. Комплект монтажных частей - 1 шт.;
8. Ручка блока освещения съемная стерилизуемая - 4 шт.;
9. Руководство по эксплуатации на светильники - 1 шт.
10. Инструкция по монтажу - 1 шт.

Принадлежности:

- пульт управления (опция) - 1 шт.;
- система «ЭМАЛЕД видео» (видеокамера Tampon MP1110M-VC или видеокамера Tampon MP1010M-VC, приемник беспроводной системы WHDI, передатчик, пульт управления видеокамерой, два сетевых адаптера) (опция) - 1 шт.

**Заместитель руководителя Федеральной службы
по надзору в сфере здравоохранения**

Д.Ю. Павлюков
0074472

ФЕДЕРАЛЬНАЯ СЛУЖБА ПО НАДЗОРУ В СФЕРЕ ЗДРАВООХРАНЕНИЯ
(РОСЗДРАВНАДЗОР)

**ПРИЛОЖЕНИЕ
К РЕГИСТРАЦИОННОМУ УДОСТОВЕРЕНИЮ
НА МЕДИЦИНСКОЕ ИЗДЕЛИЕ**

от 28 сентября 2020 года № ФСР 2010/07446

Лист 2

управления видеокамерой, два сетевых адаптера) (опция) - 1 шт.

3. Светильник хирургический потолочный с аварийным питанием регулируемый одноблочный «ЭМАЛЕД 500» в комплектности:

1. Блок освещения 600 - 1 шт.;
2. Ось центральная - 1 шт.;
3. Консоль пружинная - 1 шт.;
4. Удлинитель - 1 шт.;
5. Кожух - 1 шт.;
6. Аккумуляторная батарея - 2 шт.;
7. Комплект монтажных частей - 1 шт.;
8. Ручка блока освещения съемная стерилизуемая - 2 шт.;
9. Руководство по эксплуатации на светильники - 1 шт.
10. Инструкция по монтажу - 1 шт.

Принадлежности:

- пульт управления (опция) - 1 шт.;
- система «ЭМАЛЕД видео» (видеокамера Tampon MP1110M-VC или видеокамера Tampon MP1010M-VC, приемник беспроводной системы WHDI, передатчик, пульт управления видеокамерой, два сетевых адаптера) (опция) - 1 шт.

4. Светильник хирургический потолочный с аварийным питанием регулируемый одноблочный для низких потолков «ЭМАЛЕД 500 НП» в комплектности:

1. Блок освещения 600 НП - 1 шт.;
2. Ось центральная - 1 шт.;
3. Консоль пружинная для низких потолков - 1 шт.;
4. Удлинитель - 1 шт.;
5. Кожух - 1 шт.;
6. Аккумуляторная батарея - 2 шт.;
7. Комплект монтажных частей - 1 шт.;
8. Ручка блока освещения съемная стерилизуемая - 2 шт.;
9. Руководство по эксплуатации на светильники - 1 шт.
10. Инструкция по монтажу - 1 шт.

Принадлежности:

- пульт управления (опция) - 1 шт.;
- система «ЭМАЛЕД видео» (видеокамера Tampon MP1110M-VC или видеокамера Tampon MP1010M-VC, приемник беспроводной системы WHDI, передатчик, пульт управления видеокамерой, два сетевых адаптера) (опция) - 1 шт.

5. Светильник хирургический потолочный с аварийным питанием регулируемый

**Заместитель руководителя Федеральной службы
по надзору в сфере здравоохранения**

Д.Ю. Павлюков
0074473

ФЕДЕРАЛЬНАЯ СЛУЖБА ПО НАДЗОРУ В СФЕРЕ ЗАРОВООХРАНЕНИЯ
(РОСЗДРАВНАДЗОР)

**ПРИЛОЖЕНИЕ
К РЕГИСТРАЦИОННОМУ УДОСТОВЕРЕНИЮ
НА МЕДИЦИНСКОЕ ИЗДЕЛИЕ**

от 28 сентября 2020 года № ФСР 2010/07446

Лист 3

двухблочный «ЭМАЛЕД 500/300» в комплектности:

1. Блок освещения 600 - 1 шт.;
2. Блок освещения 400 - 1 шт.;
3. Ось центральная - 1 шт.;
4. Консоль пружинная - 2 шт.;
5. Удлинитель - 1 шт.;
6. Кожух - 1 шт.;
7. Аккумуляторная батарея - 2 шт.;
8. Комплект монтажных частей - 1 шт.;
9. Ручка блока освещения съемная стерилизуемая - 4 шт.;
10. Руководство по эксплуатации на светильники - 1 шт.;
11. Инструкция по монтажу - 1 шт.

Принадлежности:

- пульт управления (опция) - 1 шт.;
- система «ЭМАЛЕД видео» (видеокамера Tamron MP1110M-VC или видеокамера Tamron MP1010M-VC, приемник беспроводной системы WHDI, передатчик, пульт управления видеокамерой, два сетевых адаптера) (опция) - 1 шт.;
- 6. Светильник хирургический потолочный с аварийным питанием регулируемый двухблочный для низких потолков «ЭМАЛЕД 500/300 ИП» в комплектности:

1. Блок освещения 600 ИП - 1 шт.;
2. Блок освещения 400 ИП - 1 шт.;
3. Ось центральная - 1 шт.;
4. Консоль пружинная для низких потолков - 2 шт.;
5. Удлинитель - 1 шт.;
6. Кожух - 1 шт.;
7. Аккумуляторная батарея - 2 шт.;
8. Комплект монтажных частей - 1 шт.;
9. Ручка блока освещения съемная стерилизуемая - 4 шт.;
10. Руководство по эксплуатации на светильники - 1 шт.;
11. Инструкция по монтажу - 1 шт.

Принадлежности:

- пульт управления (опция) - 1 шт.;
- система «ЭМАЛЕД видео» (видеокамера Tamron MP1110M-VC или видеокамера Tamron MP1010M-VC, приемник беспроводной системы WHDI, передатчик, пульт управления видеокамерой, два сетевых адаптера) (опция) - 1 шт.;
- 7. Светильник хирургический потолочный с аварийным питанием регулируемый

**Заместитель руководителя Федеральной службы
по надзору в сфере здравоохранения**

Д.Ю. Павлюков
0074474

ФЕДЕРАЛЬНАЯ СЛУЖБА ПО НАДЗОРУ В СФЕРЕ ЗАРОВООХРАНЕНИЯ
(РОСЗДРАВНАДЗОР)

**ПРИЛОЖЕНИЕ
К РЕГИСТРАЦИОННОМУ УДОСТОВЕРЕНИЮ
НА МЕДИЦИНСКОЕ ИЗДЕЛИЕ**

от 28 сентября 2020 года № ФСР 2010/07446

Лист 4

двухблочный «ЭМАЛЕД 500/500 LT» в комплектности:

1. Блок освещения 600 - 2 шт.;
2. Ось центральная - 1 шт.;
3. Консоль пружинная - 2 шт.;
4. Удлинитель - 1 шт.;
5. Кожух - 1 шт.;
6. Аккумуляторная батарея - 2 шт.;
7. Комплект монтажных частей - 1 шт.;
8. Ручка блока освещения съемная стерилизуемая - 4 шт.;
9. Руководство по эксплуатации на светильники - 1 шт.;
10. Инструкция по монтажу - 1 шт.

Принадлежности:

- система «ЭМАЛЕД видео» (видеокамера Tamron MP1110M-VC или видеокамера Tamron MP1010M-VC, приемник беспроводной системы WHDI, передатчик, пульт управления видеокамерой, два сетевых адаптера) (опция) - 1 шт.;
- 8. Светильник хирургический потолочный с аварийным питанием регулируемый двухблочный для низких потолков «ЭМАЛЕД 500/500 LT ИП» в комплектности:

1. Блок освещения 600 ИП - 2 шт.;
2. Ось центральная - 1 шт.;
3. Консоль пружинная для низких потолков - 2 шт.;
4. Удлинитель - 1 шт.;
5. Кожух - 1 шт.;
6. Аккумуляторная батарея - 2 шт.;
7. Комплект монтажных частей - 1 шт.;
8. Ручка блока освещения съемная стерилизуемая - 4 шт.;
9. Руководство по эксплуатации на светильники - 1 шт.;
10. Инструкция по монтажу - 1 шт.

Принадлежности:

- система «ЭМАЛЕД видео» (видеокамера Tamron MP1110M-VC или видеокамера Tamron MP1010M-VC, приемник беспроводной системы WHDI, передатчик, пульт управления видеокамерой, два сетевых адаптера) (опция) - 1 шт.;
- 9. Светильник хирургический потолочный с аварийным питанием регулируемый одноклапчатый «ЭМАЛЕД 500 ET» в комплектности:

1. Блок освещения 600 - 1 шт.;
2. Ось центральная - 1 шт.;
3. Консоль пружинная - 1 шт.;

**Заместитель руководителя Федеральной службы
по надзору в сфере здравоохранения**

Д.Ю. Павлюков
0074476

ФЕДЕРАЛЬНАЯ СЛУЖБА ПО НАДЗОРУ В СФЕРЕ ЗДРАВООХРАНЕНИЯ
(РОСЗДРАВНАДЗОР)

**ПРИЛОЖЕНИЕ
К РЕГИСТРАЦИОННОМУ УДОСТОВЕРЕНИЮ
НА МЕДИЦИНСКОЕ ИЗДЕЛИЕ**

от 28 сентября 2020 года № ФСР 2010/07446

Лист 5

4. Удлинитель - 1 шт.;
5. Кожух - 1 шт.;
6. Аккумуляторная батарея - 2 шт.;
7. Комплект монтажных частей - 1 шт.;
8. Ручка блока освещения съемная стерилизуемая - 2 шт.;
9. Руководство по эксплуатации на светильники - 1 шт.
10. Инструкция по монтажу - 1 шт.

Принадлежности:
- система «ЭМАЛЕД видео» (видеокамера Tampon MP1110M-VC или видеокамера Tampon MP1010M-VC, приемник беспроводной системы WHDI, передатчик, пульт управления видеокамерой, два сетевых адаптера) (опция) - 1 шт.
10. Светильник хирургический потолочный с аварийным питанием регулируемый одноклавишный для низких потолков «ЭМАЛЕД 500 LT НП» в комплектности:
1. Блок освещения 600 НП - 1 шт.;
2. Ось центральная - 1 шт.;
4. Консоль пружинная для низких потолков - 1 шт.;
4. Удлинитель - 1 шт.;
5. Кожух - 1 шт.;
6. Аккумуляторная батарея - 2 шт.;
7. Комплект монтажных частей - 1 шт.;
8. Ручка блока освещения съемная стерилизуемая - 2 шт.;
9. Руководство по эксплуатации на светильники - 1 шт.
10. Инструкция по монтажу - 1 шт.

Принадлежности:
- система «ЭМАЛЕД видео» (видеокамера Tampon MP1110M-VC или видеокамера Tampon MP1010M-VC, приемник беспроводной системы WHDI, передатчик, пульт управления видеокамерой, два сетевых адаптера) (опция) - 1 шт.
11. Светильник хирургический потолочный с аварийным питанием регулируемый двухклавишный «ЭМАЛЕД 500/300 ET» в комплектности:
1. Блок освещения 600 - 1 шт.;
2. Блок освещения 400 - 1 шт.;
3. Ось центральная - 1 шт.;
4. Консоль пружинная - 2 шт.;
5. Удлинитель - 1 шт.;
6. Кожух - 1 шт.;
7. Аккумуляторная батарея - 2 шт.

Заместитель руководителя Федеральной службы
по надзору в сфере здравоохранения


Д.Ю. Пашков
0074476

ФЕДЕРАЛЬНАЯ СЛУЖБА ПО НАДЗОРУ В СФЕРЕ ЗДРАВООХРАНЕНИЯ
(РОСЗДРАВНАДЗОР)

**ПРИЛОЖЕНИЕ
К РЕГИСТРАЦИОННОМУ УДОСТОВЕРЕНИЮ
НА МЕДИЦИНСКОЕ ИЗДЕЛИЕ**

от 28 сентября 2020 года № ФСР 2010/07446


Лист 6

8. Комплект монтажных частей - 1 шт.;
9. Ручка блока освещения съемная стерилизуемая - 4 шт.;
10. Руководство по эксплуатации на светильники - 1 шт.
11. Инструкция по монтажу - 1 шт.

Принадлежности:
- система «ЭМАЛЕД видео» (видеокамера Tampon MP1110M-VC или видеокамера Tampon MP1010M-VC, приемник беспроводной системы WHDI, передатчик, пульт управления видеокамерой, два сетевых адаптера) (опция) - 1 шт.
12. Светильник хирургический потолочный с аварийным питанием регулируемый двухклавишный для низких потолков «ЭМАЛЕД 500/300 LT НП» в комплектности:
1. Блок освещения 600 НП - 1 шт.;
2. Блок освещения 400 НП - 1 шт.;
3. Ось центральная - 1 шт.;
4. Консоль пружинная для низких потолков - 2 шт.;
5. Удлинитель - 1 шт.;
6. Кожух - 1 шт.;
7. Аккумуляторная батарея - 2 шт.;
8. Комплект монтажных частей - 1 шт.;
9. Ручка блока освещения съемная стерилизуемая - 4 шт.;
10. Руководство по эксплуатации на светильники - 1 шт.
11. Инструкция по монтажу - 1 шт.

Принадлежности:
- система «ЭМАЛЕД видео» (видеокамера Tampon MP1110M-VC или видеокамера Tampon MP1010M-VC, приемник беспроводной системы WHDI, передатчик, пульт управления видеокамерой, два сетевых адаптера) (опция) - 1 шт.
13. Светильник хирургический потолочный с аварийным питанием регулируемый двухклавишный с доопишетельной консолью «ЭМАЛЕД 500/500 X» в комплектности:
1. Блок освещения 600 - 2 шт.;
2. Ось центральная - 1 шт.;
3. Консоль пружинная - 3 шт.;
4. Удлинитель - 1 шт.;
5. Кожух - 1 шт.;
6. Держатель монитора - 1 шт.;
7. Аккумуляторная батарея - 2 шт.;
8. Ручка для позиционирования монитора съемная стерилизуемая - 1 шт.;
9. Комплект монтажных частей - 1 шт.

Заместитель руководителя Федеральной службы
по надзору в сфере здравоохранения


Д.Ю. Пашков
0074477

ФЕДЕРАЛЬНАЯ СЛУЖБА ПО НАДЗОРУ В СФЕРЕ ЗДРАВООХРАНЕНИЯ
(РОСЗДРАВНАДЗОР)

**ПРИЛОЖЕНИЕ
К РЕГИСТРАЦИОННОМУ УДОСТОВЕРЕНИЮ
НА МЕДИЦИНСКОЕ ИЗДЕЛИЕ**

от 28 сентября 2020 года № ФСР 2010/07446

Лист 7

10. Ручка блока освещения съемная стерилизуемая - 4 шт.;
11. Руководство по эксплуатации на светильники - 1 шт.
12. Инструкция по монтажу - 1 шт.

Принадлежности:
- пульт управления (опция) - 1 шт.;
- система «ЭМАЛЕД видео» (видеокамера Tampon MP1110M-VC или видеокамера Tampon MP1010M-VC, приемник беспроводной системы WHDI, передатчик, пульт управления видеокамерой, два сетевых адаптера) (опция) - 1 шт.

14. Светильник хирургический потолочный с аварийным питанием регулируемый одноблочный с дополнительной консолью «ЭМАЛЕД 500/X» в комплектности:
1. Блок освещения 600 - 1 шт.;
2. Ось центральная - 1 шт.;
3. Консоль пружинная - 2 шт.;
4. Удлинитель - 1 шт.;
5. Кожух - 1 шт.;
6. Держатель монитора - 1 шт.;
7. Аккумуляторная батарея - 2 шт.;
8. Ручка для позиционирования монитора съемная стерилизуемая - 1 шт.;
9. Комплект монтажных частей - 1 шт.;
10. Ручка блока освещения съемная стерилизуемая - 2 шт.;
11. Руководство по эксплуатации на светильники - 1 шт.
12. Инструкция по монтажу - 1 шт.

Принадлежности:
- пульт управления (опция) - 1 шт.;
- система «ЭМАЛЕД видео» (видеокамера Tampon MP1110M-VC или видеокамера Tampon MP1010M-VC, приемник беспроводной системы WHDI, передатчик, пульт управления видеокамерой, два сетевых адаптера) (опция) - 1 шт.

15. Светильник хирургический потолочный с аварийным питанием регулируемый двухблочный с дополнительной консолью «ЭМАЛЕД 500/300/X» в комплектности:
1. Блок освещения 600 - 1 шт.;
2. Блок освещения 400 - 1 шт.;
3. Ось центральная - 1 шт.;
4. Консоль пружинная - 3 шт.;
5. Удлинитель - 1 шт.;
6. Кожух - 1 шт.;
7. Держатель монитора - 1 шт.

**Заместитель руководителя Федеральной службы
по надзору в сфере здравоохранения**


Д.Ю. Павлюков
0074478

ФЕДЕРАЛЬНАЯ СЛУЖБА ПО НАДЗОРУ В СФЕРЕ ЗДРАВООХРАНЕНИЯ
(РОСЗДРАВНАДЗОР)

**ПРИЛОЖЕНИЕ
К РЕГИСТРАЦИОННОМУ УДОСТОВЕРЕНИЮ
НА МЕДИЦИНСКОЕ ИЗДЕЛИЕ**

от 28 сентября 2020 года № ФСР 2010/07446

Лист 8

8. Аккумуляторная батарея - 2 шт.;
9. Ручка для позиционирования монитора съемная стерилизуемая - 1 шт.;
10. Комплект монтажных частей - 1 шт.;
11. Ручка блока освещения съемная стерилизуемая - 4 шт.;
12. Руководство по эксплуатации на светильники - 1 шт.
13. Инструкция по монтажу - 1 шт.


Принадлежности:
- пульт управления (опция) - 1 шт.;
- система «ЭМАЛЕД видео» (видеокамера Tampon MP1110M-VC или видеокамера Tampon MP1010M-VC, приемник беспроводной системы WHDI, передатчик, пульт управления видеокамерой, два сетевых адаптера) (опция) - 1 шт.

16. Светильник хирургический потолочный с аварийным питанием регулируемый двухблочный с дополнительной консолью «ЭМАЛЕД 500/500/ X ET» в комплектности:
1. Блок освещения 600 - 2 шт.;
2. Ось центральная - 1 шт.;
3. Консоль пружинная - 3 шт.;
4. Удлинитель - 1 шт.;
5. Кожух - 1 шт.;
6. Держатель монитора - 1 шт.;
7. Аккумуляторная батарея - 2 шт.;
8. Ручка для позиционирования монитора съемная стерилизуемая - 1 шт.;
9. Комплект монтажных частей - 1 шт.;
10. Ручка блока освещения съемная стерилизуемая - 4 шт.;
11. Руководство по эксплуатации на светильники - 1 шт.
12. Инструкция по монтажу - 1 шт.

Принадлежности:
- система «ЭМАЛЕД видео» (видеокамера Tampon MP1110M-VC или видеокамера Tampon MP1010M-VC, приемник беспроводной системы WHDI, передатчик, пульт управления видеокамерой, два сетевых адаптера) (опция) - 1 шт.

17. Светильник хирургический потолочный с аварийным питанием регулируемый одноблочный с дополнительной консолью «ЭМАЛЕД 500/X ET» в комплектности:
1. Блок освещения 600 - 1 шт.;
2. Ось центральная - 1 шт.;
3. Консоль пружинная - 2 шт.;
4. Удлинитель - 1 шт.;
5. Кожух - 1 шт.

**Заместитель руководителя Федеральной службы
по надзору в сфере здравоохранения**


Д.Ю. Павлюков
0074479

ФЕДЕРАЛЬНАЯ СЛУЖБА ПО НАДЗОРУ В СФЕРЕ ЗАРОВООХРАНЕНИЯ
(РОСЗДРАВНАДЗОР)

**ПРИЛОЖЕНИЕ
К РЕГИСТРАЦИОННОМУ УДОСТОВЕРЕНИЮ
НА МЕДИЦИНСКОЕ ИЗДЕЛИЕ**

от 28 сентября 2020 года № ФСР 2010/07446 Лист 9

6. Держатель монитора - 1 шт.;
7. Аккумуляторная батарея - 2 шт.;
8. Ручка для позиционирования монитора съёмная стерилизуемая - 1 шт.;
9. Комплект монтажных частей - 1 шт.;
10. Ручка блока освещения съёмная стерилизуемая - 2 шт.;
11. Руководство по эксплуатации на светильники - 1 шт.;
12. Инструкция по монтажу - 1 шт.

Принадлежности:
- система «ЭМАЛЕД видео» (видеокамера Tamtron MP1110M-VC или видеокамера Tamtron MP1010M-VC, приёмник беспроводной системы WHDI, передатчик, пульт управления видеокамерой, два сетевых адаптера) (опция) - 1 шт.

18. Светильник хирургический потолочный с аварийным питанием регулируемый двухблочный с дополнительной консолью «ЭМАЛЕД 500/300/X LT» в комплектности:
1. Блок освещения 600 - 1 шт.;
2. Блок освещения 400 - 1 шт.;
3. Ось центральная - 1 шт.;
4. Консоль пружинная - 3 шт.;
5. Удлинитель - 1 шт.;
6. Кожух - 1 шт.;
7. Держатель монитора - 1 шт.;
8. Аккумуляторная батарея - 2 шт.;
9. Ручка для позиционирования монитора съёмная стерилизуемая - 1 шт.;
10. Комплект монтажных частей - 1 шт.;
11. Ручка блока освещения съёмная стерилизуемая - 4 шт.;
12. Руководство по эксплуатации на светильники - 1 шт.;
13. Инструкция по монтажу - 1 шт.

Принадлежности:
- система «ЭМАЛЕД видео» (видеокамера Tamtron MP1110M-VC или видеокамера Tamtron MP1010M-VC, приёмник беспроводной системы WHDI, передатчик, пульт управления видеокамерой, два сетевых адаптера) (опция) - 1 шт.

19. Светильник хирургический потолочный с аварийным питанием регулируемый одноблочный «ЭМАЛЕД 300 А» в комплектности:
1. Блок освещения 400 - 1 шт.;
2. Ось центральная - 1 шт.;
3. Консоль пружинная - 1 шт.;
4. Удлинитель - 1 шт.

Заместитель руководителя Федеральной службы
по надзору в сфере здравоохранения

Д.Ю. Павлюков
0074480

ФЕДЕРАЛЬНАЯ СЛУЖБА ПО НАДЗОРУ В СФЕРЕ ЗАРОВООХРАНЕНИЯ
(РОСЗДРАВНАДЗОР)

**ПРИЛОЖЕНИЕ
К РЕГИСТРАЦИОННОМУ УДОСТОВЕРЕНИЮ
НА МЕДИЦИНСКОЕ ИЗДЕЛИЕ**

от 28 сентября 2020 года № ФСР 2010/07446 Лист 10

5. Кожух - 1 шт.;
6. Аккумуляторная батарея - 2 шт.;
7. Комплект монтажных частей - 1 шт.;
8. Ручка блока освещения съёмная стерилизуемая - 2 шт.;
9. Руководство по эксплуатации на светильники - 1 шт.;
20. Светильник хирургический потолочный регулируемый одноблочный «ЭМАЛЕД 300» в комплектности:
1. Блок освещения 400 - 1 шт.;
2. Ось центральная - 1 шт.;
3. Консоль пружинная - 1 шт.;
4. Удлинитель - 1 шт.;
5. Кожух - 1 шт.;
6. Комплект монтажных частей - 1 шт.;
7. Ручка блока освещения съёмная стерилизуемая - 2 шт.;
8. Руководство по эксплуатации на светильники - 1 шт.

21. Светильник хирургический настенный регулируемый одноблочный «ЭМАЛЕД 300 W» в комплектности:
1. Блок освещения 400 - 1 шт.;
2. Подвес настенный (консоль пружинная, консоль, кронштейн) - 1 шт.;
3. Ручка блока освещения съёмная стерилизуемая - 2 шт.;
4. Руководство по эксплуатации на светильники - 1 шт.

22. Светильник хирургический потолочный с аварийным питанием регулируемый двухблочный «ЭМАЛЕД 300/200» в комплектности:
1. Блок освещения 400 - 1 шт.;
2. Блок освещения 200 - 1 шт.;
3. Ось центральная - 1 шт.;
4. Консоль пружинная - 2 шт.;
5. Удлинитель - 1 шт.;
6. Кожух - 1 шт.;
7. Аккумуляторная батарея - 1 шт.;
8. Комплект монтажных частей - 1 шт.;
9. Ручка блока освещения съёмная стерилизуемая - 4 шт.;
10. Руководство по эксплуатации на светильники - 1 шт.

23. Светильник хирургический потолочный с аварийным питанием регулируемый двухблочный «ЭМАЛЕД 300/300» в комплектности:
1. Блок освещения 400 - 2 шт.;

Заместитель руководителя Федеральной службы
по надзору в сфере здравоохранения

Д.Ю. Павлюков
0074481

ФЕДЕРАЛЬНАЯ СЛУЖБА ПО НАДЗОРУ В СФЕРЕ ЗАРОВООХРАНЕНИЯ
(РОСЗДРАВНАДЗОР)

**ПРИЛОЖЕНИЕ
К РЕГИСТРАЦИОННОМУ УДОСТОВЕРЕНИЮ
НА МЕДИЦИНСКОЕ ИЗДЕЛИЕ**

от 28 сентября 2020 года № ФСР 2010/07446

Лист 11

2. Ось центральная - 1 шт.;

3. Консоль пружинная - 2 шт.;

4. Удлинитель - 1 шт.;

5. Кожух - 1 шт.;

6. Аккумуляторная батарея - 1 шт.;

7. Комплект монтажных частей - 1 шт.;

8. Ручка блока освещения съемная стерилизуемая - 4 шт.;

9. Руководство по эксплуатации на светильники - 1 шт.

24. Светильник хирургический потолочный с аварийным питанием регулируемый одноблочный с дополнительной консолью «ЭМАЛЕД 300/Х» в комплектности:

1. Блок освещения 400 - 1 шт.;

2. Ось центральная - 1 шт.;

3. Консоль пружинная - 2 шт.;

4. Удлинитель - 1 шт.;

5. Кожух - 1 шт.;

6. Держатель монитора - 1 шт.;

7. Аккумуляторная батарея - 2 шт.;

8. Ручка для позиционирования монитора съемная стерилизуемая - 1 шт.;

9. Комплект монтажных частей - 1 шт.;

10. Ручка блока освещения съемная стерилизуемая - 2 шт.;

11. Руководство по эксплуатации на светильники - 1 шт.

12. Инструкция по монтажу - 1 шт.

25. Светильник хирургический потолочный с аварийным питанием регулируемый одноблочный с дополнительной консолью для низких потолков «ЭМАЛЕД 300/Х НП» в комплектности:

1. Блок освещения 400 НП - 1 шт.;

2. Ось центральная - 1 шт.;

3. Консоль пружинная для низких потолков - 2 шт.;

4. Удлинитель - 1 шт.;

5. Кожух - 1 шт.;

6. Держатель монитора - 1 шт.;

7. Аккумуляторная батарея - 2 шт.;


8. Ручка для позиционирования монитора съемная стерилизуемая - 1 шт.;

9. Комплект монтажных частей - 1 шт.;

10. Ручка блока освещения съемная стерилизуемая - 2 шт.;

11. Руководство по эксплуатации на светильники - 1 шт.

**Заместитель руководителя Федеральной службы
по надзору в сфере здравоохранения**


Д.Ю. Павлюков
0074482

ФЕДЕРАЛЬНАЯ СЛУЖБА ПО НАДЗОРУ В СФЕРЕ ЗАРОВООХРАНЕНИЯ
(РОСЗДРАВНАДЗОР)

**ПРИЛОЖЕНИЕ
К РЕГИСТРАЦИОННОМУ УДОСТОВЕРЕНИЮ
НА МЕДИЦИНСКОЕ ИЗДЕЛИЕ**

от 28 сентября 2020 года № ФСР 2010/07446

Лист 12

12. Инструкция по монтажу - 1 шт.

26. Светильник хирургический потолочный с аварийным питанием регулируемый одноблочный «ЭМАЛЕД 200 А» в комплектности:

1. Блок освещения 200 - 1 шт.;

2. Ось центральная - 1 шт.;

3. Консоль пружинная - 1 шт.;

4. Удлинитель - 1 шт.;

5. Кожух - 1 шт.;

6. Аккумуляторная батарея - 2 шт.;

7. Комплект монтажных частей - 1 шт.;

8. Ручка блока освещения съемная стерилизуемая - 2 шт.;

9. Руководство по эксплуатации на светильники - 1 шт.

27. Светильник хирургический потолочный регулируемый одноблочный «ЭМАЛЕД 200» в комплектности:

1. Блок освещения 200 - 1 шт.;

2. Ось центральная - 1 шт.;

3. Консоль пружинная - 1 шт.;

4. Удлинитель - 1 шт.;

5. Кожух - 1 шт.;

6. Комплект монтажных частей - 1 шт.;

7. Ручка блока освещения съемная стерилизуемая - 2 шт.;

8. Руководство по эксплуатации на светильники - 1 шт.

28. Светильник хирургический настенный регулируемый одноблочный «ЭМАЛЕД 200 W» в комплектности:

1. Блок освещения 200 - 1 шт.;

2. Подвес настенный (консоль пружинная, консоль, кронштейн) - 1 шт.;

3. Ручка блока освещения съемная стерилизуемая - 2 шт.;

4. Руководство по эксплуатации на светильники - 1 шт.

**Заместитель руководителя Федеральной службы
по надзору в сфере здравоохранения**


Д.Ю. Павлюков
0074483



ЗАО "Завод ЭМА"

620028, г. Екатеринбург

Верх-Исетский бульвар, 13

e-mail: info@ema.su

тел.: +7 (343) 380-80-08

Редакция от 23.06.2020 г.