

РУКОВОДСТВО ПО ЭКСПЛУАТАЦИИ 342.00.00.001 РЭ

СВЕТИЛЬНИК ХИРУРГИЧЕСКИЙ ПОТОЛОЧНЫЙ С АВАРИЙНЫМ ПИТАНИЕМ
РЕГУЛИРУЕМЫЙ ДВУХБЛОЧНЫЙ «ЭМАЛЕД 300/200»

СВЕТИЛЬНИК ХИРУРГИЧЕСКИЙ ПОТОЛОЧНЫЙ С АВАРИЙНЫМ ПИТАНИЕМ
РЕГУЛИРУЕМЫЙ ДВУХБЛОЧНЫЙ «ЭМАЛЕД 300/300»



Содержание

1 Описание и работа	4
1.1 Назначение изделия	4
1.2 Технические данные	4
1.3 Состав изделия	10
1.4 Устройство и работа	10
1.5 Маркировка.....	11
2 Использование по назначению	14
2.1 Эксплуатационные ограничения	14
2.2 Подготовка светильника к использованию	15
2.3 Подготовка и монтаж потолочных светильников.....	15
2.4 Монтаж и сборка светильников	18
2.5 Подключение к сети.....	21
2.6 Регулирование изделия.....	21
2.7 Использование изделия	22
2.8 Действия в экстремальных условиях	23
3 Техническое обслуживание	23
3.1 Техническое обслуживание изделия	23
3.2 Техническое обслуживание составных частей изделия	24
3.3 Текущий ремонт	25
3.4 Меры безопасности	26
4 Транспортирование, хранение и утилизация	26
4.1 Транспортирование	26
4.2 Хранение	26
4.3 Утилизация	27
5 Гарантии изготовителя	27
6 Заключение о надежности перекрытия и крепления светильника	28
7 Свидетельство о приемке и упаковывании	29
8 Свидетельство о вводе в эксплуатацию	29
9 Сведения о ремонте	30
Приложение А(обязательное)Комплект рисунков и схем	31
Приложение Б(справочное)Разрешительная документация	46

Настоящее руководство по эксплуатации является объединенным документом, включающим в себя разделы руководства по эксплуатации и паспорта.

Данное руководство по эксплуатации распространяется на светильники хирургические потолочные с аварийным питанием регулируемые двухблочные «ЭМАЛЕД», указанные в таблице 1 (далее светильник, светильники).

К эксплуатации светильника допускается медицинский персонал, внимательно изучивший настоящее руководство по эксплуатации и прошедший инструктаж в соответствии с «Правилами технической эксплуатации электроустановок потребителей».

Светильники выпускаются в соответствии с ТУ 9452-013-46655261-2009 и имеют регистрационное удостоверение Федеральной службы по надзору в сфере здравоохранения № ФСР 2010/07446 от 28.09.2020 года (скан – копия в Приложении Б).

По требованиям безопасности светильники соответствуют ГОСТ Р 50444-92, ГОСТ Р МЭК 60601-1-2010, ГОСТ Р МЭК 60601-2-41-2014, ГОСТ Р МЭК 60601-1-2-2014, ГОСТ 26368-90.

1 Описание и работа

1.1 Назначение изделия

Светильники «ЭМАЛЕД» предназначены для освещения операционного поля при хирургических, гинекологических операциях, диагностических исследованиях и осмотрах в медицинских учреждениях.

Светильник является стационарным и предназначен для крепления на потолке.

Светильники относятся к основным хирургическим светильникам.

Противопоказания и возможные побочные действия светильников отсутствуют.

Возможна передача инфекции через ручку блока освещения съемную стерилизуемую при несоблюдении требований стерилизации.

Типы светильников приведены в таблице 1.

Таблица 1 – Типы светильников

Наименование	Исполнение	Обозначение
Светильник хирургический потолочный с аварийным питанием регулируемый двухблочный	«ЭМАЛЕД 300/200»	342.00.00.000
Светильник хирургический потолочный с аварийным питанием регулируемый двухблочный	«ЭМАЛЕД 300/300»	343.00.00.000

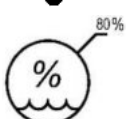
1.2 Технические данные

1.2.1 Условия эксплуатации светильника

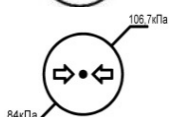
Вид климатического исполнения – УХЛ 4.2 ГОСТ 15150-69:



температура окружающего воздуха от плюс 10 до плюс 35 °С



относительная влажность воздуха при 25 °С должна составлять 80 %



атмосферное давление от 84,0 до 106,7 кПа

По безопасности светильники соответствуют требованиям ГОСТ Р МЭК 60601-2-41 и ГОСТ Р МЭК 60601-1. В части электробезопасности хирургические светильники без блока аварийного питания должны быть выполнены как изделия класса I. Хирургические светильники с блоком аварийного питания, при соединении с питающей сетью соответствуют требованиям к медицинским изделиям класса I, или требованиям к медицинским изделиям с внутренним источником питания в отсутствие указанного соединения.

Светильники требуют применения специальных мер для обеспечения электромагнитной совместимости и должны быть установлены и введены в эксплуатацию в соответствии с информацией, относящейся к электромагнитной совместимости, приведенной в данном руководстве по эксплуатации в таблице 2, 3.

Светильники «ЭМАЛЕД» не следует применять в непосредственной близости или во взаимосвязи с другим оборудованием и, если такое их применение является необходимым, должна быть проведена верификация нормального функционирования светильников «ЭМАЛЕД» в данной конфигурации.

Пользователь светильника «ЭМАЛЕД» должен обеспечить его применение в указанной электромагнитной обстановке.


Таблица 2 – Данные по электромагнитной эмиссии

Руководство и декларация изготовителя – электромагнитная эмиссия		
Светильники «ЭМАЛЕД 300/200», «ЭМАЛЕД 300/300» предназначены для применения в электромагнитной обстановке, определенной ниже. Покупателю или пользователю светильника «ЭМАЛЕД 300/200», «ЭМАЛЕД 300/300» следует обеспечить их применение в указанной электромагнитной обстановке.		
Испытание на электромагнитную эмиссию	Соответствие	Электромагнитная обстановка - указания
Радиопомехи по СИСПР 11	Группа 1	Светильники «ЭМАЛЕД 300/200», «ЭМАЛЕД 300/300» использует радиочастотную энергию только для выполнения внутренних функций. Уровень эмиссии радиочастотных помех является низкими и, вероятно, не приведет к нарушениям функционирования расположенного вблизи электронного оборудования
Радиопомехи по СИСПР 11	Класс В	Светильники «ЭМАЛЕД 300/200», «ЭМАЛЕД 300/300» пригодны для применения в любых местах размещения, включая жилые дома и здания, непосредственно подключенные к распределительной электрической сети, питающей жилые дома
Гармонические составляющие тока по МЭК 61000-3-2	Класс А	
Колебания напряжения и фликер по МЭК 61000-3-3	Соответствует	

Таблица 3 – Данные по помехоустойчивости

Руководство и декларация изготовителя - помехоустойчивость			
Светильники «ЭМАЛЕД 300/200», «ЭМАЛЕД 300/300» предназначены для применения в электромагнитной обстановке, определенной ниже. Покупателю или пользователю светильника «ЭМАЛЕД 300/200», «ЭМАЛЕД 300/300» следует обеспечить их применение в указанной электромагнитной обстановке			
Испытание на помехоустойчивость	Испытательный уровень по МЭК 60601	Уровень соответствия	Электромагнитная обстановка - указания
1	2	3	4
Электростатические разряды (ЭСР) по МЭК 61000-4-2	± 6 кВ – контактный разряд	± 6 кВ – контактный разряд	Полы в помещения должны быть выполнены из дерева, бетона или керамической плитки. Если полы покрыты синтетическим материалом, то относительная влажность воздуха должна составлять не менее 30 %
	± 8 кВ – воздушный разряд	± 8 кВ – воздушный разряд	
Наносекундные импульсные помехи по МЭК 61000-4-4	± 2 кВ – для линий электропитания	± 2 кВ – для линий электропитания	Качество электрической энергии в сети в должно соответствовать типичным условиям коммерческой или больничной обстановки
	± 1 кВ – для линий ввода/вывода	± 1 кВ – для линий ввода/вывода	
Микросекундные импульсные помехи большой энергии по МЭК 61000-4-5	± 1 кВ - при подаче помех по схеме «провод-провод»	± 1 кВ - при подаче помех по схеме «провод-провод»	Качество электрической энергии в электрической сети здания должно соответствовать типичным условиям коммерческой или больничной обстановки
	± 2 кВ - при подаче помех по схеме «провод-земля»	± 2 кВ - при подаче помех по схеме «провод-земля»	
Провалы напряжения, кратковременные прерывания и изменения напряжения во входных линиях электропитания по МЭК 61000-4-11	< 5 % U _н (провал напряжения >95% U _н) в течение 0,5	< 5 % U _н (провал напряжения >95% U _н) в течение 0,5	Качество электрической энергии в электрической сети здания должно соответствовать типичным условиям коммерческой или больничной обстановки. Если пользователю светильника «ЭМАЛЕД 300/200», «ЭМАЛЕД 300/300» требуется непрерывная работа в условиях прерываний сетевого напряжения, рекомендуется обеспечить питание светильника «ЭМАЛЕД 300/200», «ЭМАЛЕД 300/300» от источника бесперебойного питания или батареи.
	40 % U _н (провал напряжения 60 % U _н) в течение 5 периодов.	40 % U _н (провал напряжения 60 % U _н) в течение 5 периодов.	
	70 % U _н (провал напряжения 30 % U _н) в течение 25 периодов.	70 % U _н (провал напряжения 30 % U _н) в течение 25 периодов.	

Продолжение таблицы 3

1	2	3	4
	< 5 % U_H (провал напряжения >95% U_H) в течение 5 с.	< 5 % U_H (провал напряжения >95% U_H) в течение 5 с.	
Магнитное поле промышленной частоты (50/60 Гц) по МЭК 61000-4-8	3 А/м	3 А/м	Уровни магнитного поля промышленной частоты должно соответствовать типичным условиям коммерческой или больничной обстановки
Кондуктивные помехи, наведенные радиочастотными электромагнитными полями по МЭК 61000-4-6	3 В (среднеквадратичное значение) в полосе от 150 кГц до 80 МГц	3 В (среднеквадратичное значение) в полосе от 150 кГц до 80 МГц	Расстояние между используемой мобильной радиотелефонной системой связи и любым элементом светильника «ЭМАЛЕД 300/200», «ЭМАЛЕД 300/300», включая кабели, должно быть не меньше рекомендуемого пространственного разнеса, который рассчитывается в соответствии с приведенным ниже выражением применительно к частоте передатчика. Рекомендуемый пространственный разнос составляет: $d=1,2\sqrt{P}$
Радиочастотное электромагнитное поле по МЭК 61000-4-3	3 В/м в полосе от 80 МГц до 2,5 ГГц	3 В/м в полосе от 80 МГц до 2,5 ГГц	$d=1,2\sqrt{P}$ (от 80 до 800 МГц), $d=2,3\sqrt{P}$ (от 800 МГц до 2,5 ГГц) где d – рекомендуемый пространственный разнос, м ^{b)} P - номинальная максимальная выходная мощность передатчика, Вт, установленная изготовителем. Напряженность поля при распространении радиоволн от стационарных радиопередатчиков, по результатам наблюдений за электромагнитной обстановкой ^{a)} , должна быть ниже, чем уровень соответствия в каждой полосе частот ^{b)} . Помехи могут иметь место вблизи оборудования, маркированного знаком 

Примечание – U_H – уровень напряжения электрической сети до момента подачи испытательного воздействия

а) Напряженность поля при распространении радиоволн от стационарных радиопередатчиков, таких как базовые станции радиотелефонных сетей (сотовых/беспроводных), и наземных подвижных радиостанций, любительских радиостанций, АМ и FM радиовещательных передатчиков, телевизионных передатчиков не могут быть определены расчетным путем с достаточной точностью. Для этого должны быть осуществлены практические измерения напряженности поля. Если измеренные значения в месте размещения светильника «ЭМАЛЕД 300/200», «ЭМАЛЕД 300/300» превышают применимые уровни соответствия, следует проводить

Продолжение таблицы 3

наблюдения за работой светильника «ЭМАЛЕД 300/200», «ЭМАЛЕД 300/300» с целью проверки их нормального функционирования. Если в процессе наблюдения выявляется отклонение от нормального функционирования, то, возможно, необходимо принять дополнительные меры, такие как переориентировка или перемещение светильника «ЭМАЛЕД 300/200», «ЭМАЛЕД 300/300».

б) Вне полосы частот от 150 кГц до 80 МГц следует обеспечить напряженность поля 1 В/м.

Примечания

1 На частотах 80 и 800 МГц применяют большее значение напряженности поля.

2 Приведенные выражения применимы не во всех случаях. На распространение электромагнитных волн влияет поглощение или отражение от конструкций, объектов и людей.

Применение мобильных радиочастотных средств связи может оказывать воздействие на светильники «ЭМАЛЕД» таблица 3, 4.

При эксплуатации светильников «ЭМАЛЕД» следует руководствоваться положениями таблицы 4.

Таблица 4 - Рекомендуемые значения пространственного разнеса между портативными и передвижными радиочастотными средствами связи, и светильниками «ЭМАЛЕД 300/200», «ЭМАЛЕД 300/300»

Рекомендуемые значения пространственного разнеса между портативными и передвижными радиочастотными средствами связи, и светильниками «ЭМАЛЕД 300/200», «ЭМАЛЕД 300/300»

Светильники «ЭМАЛЕД 300/200», «ЭМАЛЕД 300/300» предназначены для применения в электромагнитной обстановке, при которой осуществляется контроль уровней излучаемых помех. Покупатель или пользователь светильников «ЭМАЛЕД 300/200», «ЭМАЛЕД 300/300» может избежать влияния электромагнитных помех, обеспечив минимальный пространственный разнос между портативными и передвижными радиочастотными средствами связи (передатчиками) и светильниками «ЭМАЛЕД 300/200», «ЭМАЛЕД 300/300», как рекомендовано ниже, с учетом максимальной выходной мощности средств связи.

Номинальная максимальная выходная мощность передатчика P , Вт	Пространственный разнос d , м, в зависимости от частоты передатчика		
	В полосе от 150 кГц до 80 МГц $d = 1,2 \sqrt{P}$	В полосе от 80 МГц до 800 МГц $d = 1,2 \sqrt{P}$	В полосе от 800 МГц до 2,5 ГГц $d = 2,3 \sqrt{P}$
0,01	0,12	0,12	0,23
0,1	0,38	0,38	0,73
1	1,2	1,2	2,3
10	3,8	3,8	7,3
100	12	12	23

При определении рекомендуемых значений пространственного разнеса d для передатчика с номинальной максимальной выходной мощностью, не указанной в таблице, в приведенные выражения подставляют номинальную максимальную выходную мощность P в ваттах, указанную в документации изготовителя передатчика.

Примечания.

1. На частотах 80 и 800 МГц применяют большее значение напряженности поля.

2. Приведенные выражения применимы не во всех случаях. На распространение электромагнитных волн влияет поглощение или отражение от конструкций, объектов и людей.

1.2.2 Основные технические данные приведены в таблице 5.

Таблица 5 – Основные технические данные светильников

Параметры	Тип светильника	
	«ЭМАЛЕД 300/200»	«ЭМАЛЕД 300/300»
1	2	3
1 Светотехнические		
Количество блоков освещения, шт.	2	
Количество светодиодов, шт.	42 / 7	42 / 42
Максимальная центральная освещенность (E_c) в центре светового поля на расстоянии 1 м, (с отклонениями до -10% и +30% от номинальной величины), клк	120 / 50	120 / 120
Диаметр светового поля d_{10} на расстоянии 1 м, мм	160±16 / 150±15	160±16 / 160±16
Распределение света d_{50} , мм, не менее	80 / 75	80 / 80
Отношение d_{50} / d_{10}	>0,5	
Диапазон регулирования диаметра светового поля, мм	160-300 / -	160-300 / 160-300
Полная облученность (E_e) светового поля каждого блока освещения, Вт/м ²	<1000	
Отношение значения облученности (E_e) к центральной освещенности (E_c) мВт / (м ² лк), не более	3,6	
Теневое разбавление (остаточная освещенность), %, когда на пути светового луча имеется:		
одна маска	0	
две маски	46,2±10 / 40±10	46,2±10 / 46,2±10
в донной части трубки (внутри)	97,9±10 / 98±10	97,9±10 / 97,9±10
в донной части трубки с одной маской	0	
в донной части трубки с двумя масками	46,7±10 / 40±10	46,7±10 / 46,7±10
Цветовая температура, °К	4500±100	
Индекс цветопередачи (Ra)	97±2	
Индекс цветопередачи красного цвета (R ₉)	95≤100	
Регулирование освещенности, %	от 10 до 100 / от 30 до 100	от 10 до 100
Рабочее расстояние, м	0,8-1,5	
Глубина освещения, мм	650/650	
2 Электрические		
Напряжение питающей сети, В	220±22	
Частота питающей сети, Гц	50	
Потребляемая мощность от сети, ВА, не более	70	90
Источник света	светодиоды	
Срок службы источников света, ч	60 000	
Режим работы	продолжительный	
Аккумуляторная батарея CSB HR 1234 W емкостью, Ач, не более	9	

Продолжение таблицы 5

1	2	3
Время работы от аккумуляторной батареи, ч, не менее	3	
3 Механические		
Минимальное значение высоты помещения (при расстоянии от пола до подвеса 2100мм), мм	2500	
Вращение блоков освещения вокруг вертикальных осей подвеса (центральной и оси шарнира)	не ограничено	
Температура стерилизации ручки блока освещения съемной стерилизуемой °С	121	
Масса, кг, не более	60	60
Масса блока освещения, кг не более	4,5 / 1	4,5 / 4,5
4 Эксплуатационные данные		
Срок службы, лет	8	
Степень защита от проникания воды и твердых частиц	IP20	
Работы в среде с повышенным содержанием кислорода	не предназначены	
Габаритные размеры и параметры перемещения, мм	Рисунок А.24	Рисунок А.25
Содержание драгоценных металлов , г	-	

1.3 Состав изделия

В комплект поставки светильника входят сборочные единицы, детали и документация, указанные в таблице 6.

Таблица 6 – Комплект поставки светильника

№ п/п	Наименование	«ЭМАЛЕД 300/200»	«ЭМАЛЕД 300/300»
		Количество, шт	
1	Блок освещения 400	1	2
2	Блок освещения 200	1	-
3	Ось центральная	1	1
4	Консоль пружинная	2	2
5	Удлинитель*	1	1
6	Кожух	1	1
7	Аккумуляторная батарея	1	1
8	Комплект монтажных частей	1	1
9	Ручка блока освещения съемная стерилизуемая	4	4
10	Руководство по эксплуатации на светильники	1	1

* Длина удлинителя зависит от высоты несущего потолка помещения и определяется по замерам заказчика.

1.4 Устройство и работа

1.4.1 Светильник включает в себя блоки освещения, в которых в качестве источника света используются светодиоды, положение которых согласовано с оптической системой блока освещения.

Блок освещения излучает свет, имеющий естественную цветность (оцениваемую цветовой температурой) и цветопередачу близкую к дневному свету. Повышенная освещенность и улучшенная цветопередача позволяют при хирургических операциях различать самые мелкие детали и оттенки тканей и органов.

1.4.2 Конструкция светильника состоит из двух блоков освещения 1, которые с помощью пружинных консолей 2, оси центральной 3, удлинителя 4 и кожуха 5 крепятся к потолку. Шарнир обеспечивает неограниченное круговое вращение блоков освещения и позволяет устанавливать блоки освещения на нужной высоте в требуемом положении. Изменить положение блоков освещения можно, используя ручку блока освещения съемную стерилизуемую 6, а так же кольцо блока освещения 7 (рисунок А.1).

1.4.3 Электропитание светильников осуществляется от сети переменного тока $220\pm 22\text{В}$ и частотой 50 Гц (далее питающая сеть) через блок питания.

1.4.4 Светильник «ЭМАЛЕД» имеет аварийное питание от аккумулятора. В защитном кожухе размещена аккумуляторная батарея и электронный блок для автоматического включения аварийного питания в случае прерывания электропитания, а также зарядное устройство, позволяющее заряжать аккумуляторную батарею при работе светильника от питающей сети.

1.4.5 Подключение светильника «ЭМАЛЕД 300/200», «ЭМАЛЕД 300/300» производится с помощью сетевого кабеля и сетевого автомата защиты (4 Ампера). Включение блока освещения производится с помощью шильд-клавиатуры для блока освещения 400 (п.2.7.3) или панели управления для блока освещения 200 (п.2.7.4). Отключение светильника производится выключением блока освещения с помощью шильд-клавиатуры для блока освещения 400 (п.2.7.3) или панели управления для блока освещения 200 (п.2.7.4). Запрещено отключать светильник от питающей сети! В случае длительного перерыва в эксплуатации (более недели), аккумулятор рекомендуется снять, либо отсоединить от электрической схемы светильника и обслуживать в соответствии с паспортом изготовителя (аккумулятора).

! **ВНИМАНИЕ:** НЕ ОБЕСТОЧИВАЙТЕ СВЕТИЛЬНИК НА ПРОДОЛЖИТЕЛЬНЫЙ ПЕРИОД ВРЕМЕНИ, ИНАЧЕ ЭТО МОЖЕТ ПРИВЕСТИ К РАЗРЯДУ И ОТКАЗУ АККУМУЛЯТОРНЫХ БАТАРЕЙ!

1.5 Маркировка

1.5.1 Маркировка светильника



На светильнике указываются следующие символы по ГОСТ Р МЭК 60601-1-2010:

Обратитесь к инструкции по эксплуатации



Серийный номер



Класс защиты корпуса светильника



Национальный знак соответствия по ГОСТ 50444-92



Утилизация данного изделия и использованных батарей должна осуществляться в соответствии с установленными правилами по утилизации электронных изделий.

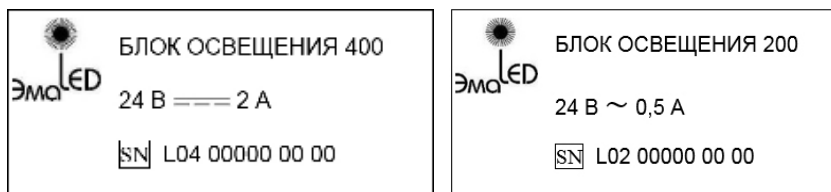


Маркировка, согласно ГОСТ Р МЭК 60601-1-2010, ГОСТ Р ИСО 15223-1-2014, ГОСТ 50444-92, содержит:

- наименование или товарный знак предприятия-изготовителя;
- наименование светильника и обозначение модели;
- номер светильника по системе нумерации предприятия-изготовителя;
- национальный знак соответствия;
- напряжение сети питания;
- частоту сети питания;
- потребляемую мощность;
- дату выпуска;
- обозначение технических условий;
- символ «Обратитесь к инструкции по эксплуатации»;
- класс защиты корпуса светильника IP20;
- знак «Особая утилизация».

В обозначении серийного номера последние четыре цифры означают месяц и год выпуска светильника.

1.5.2 Маркировка блока освещения



На блоке освещения имеются следующие символы по ГОСТ Р МЭК 60601-1-2010, ГОСТ Р ИСО 15223-1-2014:

Постоянный ток



Переменный ток



Серийный номер



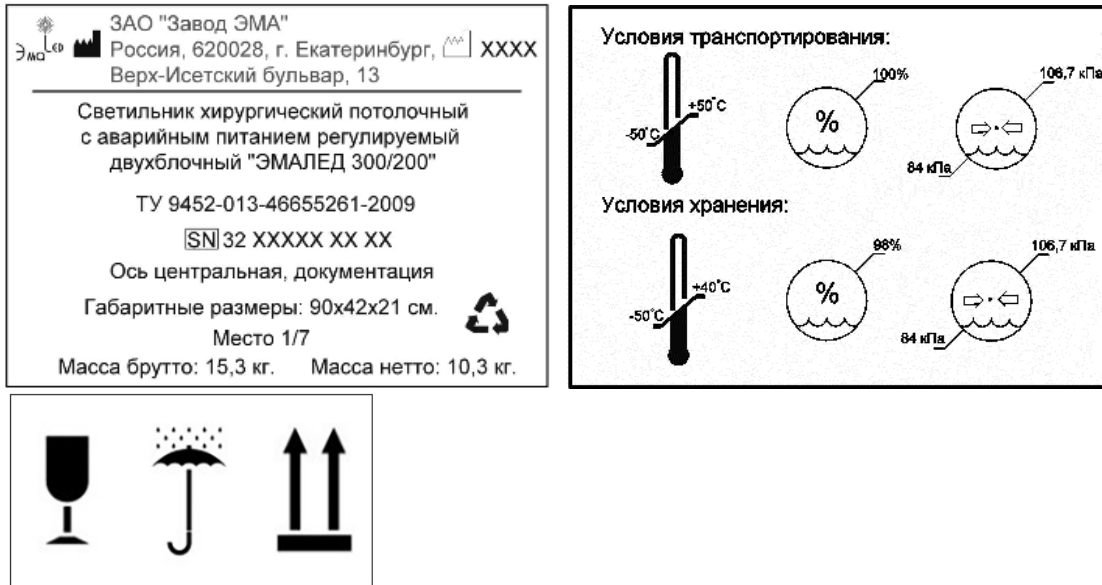
Маркировка, согласно ГОСТ 50444-92, ГОСТ Р МЭК 60601-1-2010, ГОСТ Р ИСО 15223-1-2014, содержит:

- наименование или товарный знак предприятия-изготовителя;
- наименование блока освещения;
- номер блока освещения по системе нумерации предприятия-изготовителя;
- постоянный ток (для блока освещения 200 переменный ток);
- напряжение сети питания;
- потребляемый ток;
- дату выпуска.

В обозначении серийного номера последние четыре цифры означают месяц и год выпуска блока освещения.

1.5.4 Маркировка транспортной упаковки

Для транспортировки светильник «ЭМАЛЕД» разбирают на составные части и укладывают в картонные коробки в соответствии с ГОСТ Р 50444-92 на которые наносится следующая маркировка.



На транспортной упаковке указываются следующие символы по ГОСТ 14192-96, ГОСТ Р ИСО 15223-1-2014:

Изготовитель



Дата изготовления



Возможность вторичной переработки



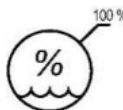
Серийный номер



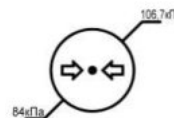
Температура окружающего воздуха



Относительная влажность воздуха



Атмосферное давление



Хрупкое, обращаться осторожно



Беречь от влаги



Верх, правильное вертикальное положение груза



Маркировка транспортной упаковки, согласно ГОСТ 14192-96, ГОСТ Р ИСО 15223-1-2014, содержит:

- наименование страны-изготовителя;
- наименования предприятия-изготовителя и его юридического адреса;
- товарный знак;
- номер или обозначение по нормативному документу;
- дату изготовления;
- составные части светильника;
- экологический знак или информация о необходимости утилизации тары после ее использования;
- количество грузовых мест в партии и порядковый номер места внутри партии;
- массу брутто и нетто грузового места в килограммах;
- габаритные размеры грузового места в сантиметрах;
- температуру окружающего воздуха;
- относительную влажность воздуха;
- атмосферное давление;
- манипуляционные знаки.

2 Использование по назначению

2.1 Эксплуатационные ограничения

Светильник должен эксплуатироваться в климатических условиях, приведенных в пункте 1.2.1 настоящего руководства.

В период эксплуатации светильник должен обслуживаться квалифицированным персоналом – специалистами покупателя (либо третьих лиц, нанятых покупателем и согласованных с заводом-изготовителем). Периодичность обслуживания светильника производится не реже одного раза в 6 месяцев.

Аккумуляторная батарея должны эксплуатироваться в соответствии с паспортом, прилагаемым к ним.

Аккумуляторная батарея, применяемая в светильниках «ЭМАЛЕД» герметизирована и при эксплуатации утечки, не происходят.



ВНИМАНИЕ: СВЕТИЛЬНИКИ С АВАРИЙНЫМ ПИТАНИЕМ НЕ ПРЕДНАЗНАЧЕНЫ ДЛЯ ПОСТОЯННОЙ РАБОТЫ ОТ АККУМУЛЯТОРНОЙ БАТАРЕИ. РАБОТА СВЕТИЛЬНИКА ОТ АККУМУЛЯТОРНОЙ БАТАРЕИ ДОЛЖНА ПРОИЗВОДИТЬСЯ В СЛУЧАЕ АВАРИЙНОГО ОТКЛЮЧЕНИЯ ЭЛЕКТРОПИТАНИЯ ОТ СЕТИ ПЕРЕМЕННОГО ТОКА!

Светильники с аварийным питанием должны быть ПОСТОЯННО подключены к сети переменного тока. В случае длительного перерыва в эксплуатации (более недели), аккумулятор рекомендуется снять, либо отсоединить от электрической схемы светильника и обслуживать в соответствии с паспортом изготовителя.

Допускается подключение изделия только к розеткам 220 вольт с исправным защитным заземлением.

Эксплуатация светильника должна осуществляться в соответствии с «Правилами технической эксплуатации электроустановок потребителей».

Использование светильника не по назначению может создать непредвиденную опасность.



ВНИМАНИЕ: НЕ ДОПУСКАЕТСЯ ВНЕСЕНИЕ ИЗМЕНЕНИЙ В КОНСТРУКЦИЮ ИЗДЕЛИЯ!

2.2 Подготовка светильника к использованию

Перед сборкой и установкой светильника, необходимо извлечь все его элементы из транспортной упаковки.

Проверить комплектность светильника в соответствии с таблицей 6 и упаковочного листа.

После транспортирования светильника в условиях отрицательных температур, его необходимо выдержать в помещении при комнатной температуре в течение 24 часов перед установкой и подключением к питающей сети.

К монтажу и техническому обслуживанию светильника допускаются квалифицированные специалисты, внимательно изучившие настоящее руководство по эксплуатации и прошедшие инструктаж в соответствии с «Правилами технической эксплуатации электроустановок потребителей».

2.3 Подготовка и монтаж потолочных светильников

2.3.1 Требования к электромонтажу

Электромонтаж в помещении, где планируется установить светильник, должен быть проведен в соответствии с действующими стандартами, а так же в соответствии с правилами электробезопасности ГОСТ Р МЭК 60601-1-2010.

Расчет, проведение и проверка электромонтажа должны производиться заказчиком с привлечением квалифицированных специалистов.

Прокладка проводов электропитания должна быть выполнена скрытой проводкой. Провода должны быть выведены в центре крепления светильника (в отверстиях $\varnothing 160$ мм). Длина выводных концов должна быть не менее 500 мм.

Сечение сетевых проводов и проводов защитного заземления должны быть не менее $1,5 \text{ мм}^2$.

Многожильные провода должны быть снабжены наконечниками для оконцевания жил.

Для защиты электрической цепи от короткого замыкания рекомендуется использовать выключатель автоматический А1 (рисунок А.23) с номинальным током 6 А (приобретается и устанавливается потребителем самостоятельно).

2.3.2 Требования к креплению

Перед монтажом светильника необходимо произвести расчет статической прочности потолочного перекрытия согласно требованиям действующих строительных норм и правил.

Статическая прочность потолочного перекрытия должна быть достаточной для выдерживания нагрузки, создаваемой светильником и другими грузами, закрепленными на нем.

Должны быть проведены инженерные расчеты потолочных креплений и распределения нагрузки в потолочном перекрытии.

Перед началом монтажа специалистом-строителем со стороны заказчика должно быть заполнено заключение о соответствии несущей способности потолка статической нагрузке, создаваемой светильником при конкретном методе его крепления (см. п.6). Данные для

расчета нагрузки на перекрытие приведены в таблице 7. В расчет следует включить региональные коэффициенты безопасности.

Таблица 7 – Параметры нагрузки для потолочного крепления

Тип светильника	Изгибающий момент, Нм	Вертикальная сила тяжести, Н
«ЭМАЛЕД 300/200»	300-500	750-1250
«ЭМАЛЕД 300/300»	370-550	925-1375

⚠ ВНИМАНИЕ: БЕЗ ЗАКЛЮЧЕНИЯ О НАДЕЖНОСТИ ПЕРЕКРЫТИЯ МОНТАЖ СВЕТИЛЬНИКА ЗАПРЕЩАЕТСЯ!

До начала монтажа должны быть завершены работы по подводу электропитания к месту крепления светильника, а также по креплению к потолку потолочного диска. Подвод электропитания и потолочное крепление производятся силами заказчика.

2.3.3 Варианты крепления на потолке

2.3.3.1 Крепление с помощью потолочного диска или потолочного удлинителя

Самое надежное и наиболее распространенное крепление потолочного диска на железобетонном перекрытии осуществляется с помощью контрплиты и сквозных резьбовых шпилек М12×460 (входят в комплект поставки светильника). При этом железобетонные перекрытия должны быть выполнены по всем строительным нормам и правилам.

При использовании анкерного крепления с высокой несущей способностью или других видах перекрытий расчет статической прочности и исполнение крепления потолочного диска должны выполняться силами заказчика.

Если при сверлении отверстий была нарушена арматура, то необходимо привлечь специалиста в области статике, поскольку это может привести к перераспределению статической нагрузки в перекрытии.

Крепление осуществляется с помощью потолочного диска (рисунок А.2).

Один из вариантов крепления потолочного диска приведен на рисунке А.3.

Примечание – Допускается крепление потолочного диска 6 шпильками на диаметре 350мм (в случае установки светильника «ЭМАЛЕД» взамен ранее выпускавшихся потолочных светильников ЗАО «Завод ЭМА»), при этом решение о надежности крепления принимает специалист - строитель.

При высоте потолка более 3300 мм крепление светильников осуществляется с помощью потолочного удлинителя (рисунок А.4). Длина трубы удлинителя зависит от высоты потолка, и предварительно согласуется с заказчиком.

Примечание – Допускается крепление потолочного удлинителя 4 шпильками на диаметре 350мм (в случае установки светильника «ЭМАЛЕД» взамен ранее выпускавшихся потолочных светильников ЗАО «Завод ЭМА»), при этом решение о надежности крепления принимает специалист - строитель.

2.3.3.2 Заливка крепления в перекрытие

Если точное положение светильника известно до заливки железобетонного перекрытия, то вместе с ним можно залить и детали крепления, при этом шпильки нужно оставить такой длины, чтобы они были полностью закрыты бетоном (рисунок А.5).

Последовательность операций:

- с помощью потолочного диска 1 (рисунок А.5, а) или потолочного удлинителя 1 (рисунок А.5, б) разметьте и просверлите отверстия диаметром 14 мм в опалубке 2;
- наверните шестигранные гайки 3 на резьбовые шпильки 4, затем сверху вставьте шпильки в отверстия в опалубке;
- приверните потолочный диск/потолочный удлинитель с помощью подкладных шайб и шестигранных гаек 5 к шпилькам с резьбой;
- расположите арматуру 6 таким образом, чтобы шпильки выступали сверху между арматурными стержнями;
- с помощью шайб и гаек приверните контрплиту 7 на такой высоте соответственно толщине потолка, чтобы все крепление располагалось ниже верхнего уровня несущего перекрытия 8;
- проложите провода электропитания 9 над опалубкой 2 и выведите их в центральное отверстие потолочного диска/потолочного удлинителя. Длина выводных концов должна быть не менее 500 мм, а при наличии потолочного удлинителя - не менее длины потолочного удлинителя плюс 500 мм;



ВНИМАНИЕ: НЕОБХОДИМО СЛЕДИТЬ ЗА ТЕМ, ЧТОБЫ ШПИЛЬКИ БЫЛИ СТРОГО ПАРАЛЛЕЛЬНЫ МЕЖДУ СОБОЙ И ВЕРТИКАЛЬНЫ!

- залейте перекрытие и, после отвердения бетона, снимите потолочный диск/потолочный удлинитель, вывернув гайки 5, удалите опалубку;
- закрепите потолочный диск/потолочный удлинитель с помощью подкладных шайб и шестигранных гаек 5, затяните при этом шестигранные гайки с моментом затяжки 40 Нм.

2.3.3.3 Крепление с помощью контрплиты

Шпильки должны быть такой длины, чтобы контрплита была полностью закрыта бесшовным полом или изоляцией от ударных шумов (рисунок А.6).

Последовательность операций:

- разметьте и просверлите отверстия диаметром 16 мм под потолочный диск 1 (рисунок А.6, а) или под потолочный удлинитель 1 (рисунок А.6, б);
- наверните шестигранные гайки 6 с подкладными шайбами 2 на шпильки 3 с резьбой М12 по 2 гайки – гайка и контргайка. Гайки между собой должны быть с усилием затянуты;
- положите контрплиту 4 на несущее перекрытие 5 и вставьте подготовленные шпильки с гайками в отверстия в контрплите и перекрытии;
- стяните потолочный диск/потолочный удлинитель и контрплиту с помощью гаек 6 (М12) и шайб 2, гайки заверните с моментом затяжки 40 Нм, установите на каждую шпильку дополнительно по контргайке и затяните их с таким же усилием.



ВНИМАНИЕ: ПОТОЛОЧНЫЙ ДИСК/ПОТОЛОЧНЫЙ УДЛИНИТЕЛЬ ДОЛЖЕН БЫТЬ ПЛОТНО БЕЗ ЗАЗОРОВ ПРИТЯНУТ К НЕСУЩЕМУ ПЕРЕКРЫТИЮ!

2.3.3.4 Крепление на потолке с помощью анкерных болтов

Если крепление с помощью контрплиты невозможно, то при определенных, подлежащих проверке условиях, в монолитных перекрытиях допускается использовать

анкерные болты, рассчитанные на высокую нагрузку, диаметром 14 мм и глубиной 130 мм в составе поставки (рисунок А.7).

В других видах перекрытий расчет статической прочности и исполнение крепления потолочного диска (плиты) должны выполняться силами заказчика.

Следует использовать только анкерные болты, допущенные для монтажа, которые должны работать в зоне упругой деформации металла. С учетом указанного, необходимо использовать паспортизованные фирменные анкеры.

2.4 Монтаж и сборка светильников

Монтаж и сборка потолочного светильника должны проводиться квалифицированными специалистами в строгом соответствии с данным пунктом руководства. Допускаются к использованию только фирменные сборочные единицы, детали и комплектующие изделия.

Демонтаж светильника осуществляется в обратной последовательности.

Проходная высота между нижней кромкой подвеса (центральной оси) светильника и верхней плоскостью пола должна составлять около 2100 мм.

Минимальная высота помещения при проходной высоте 2100 мм указана в таблице 5 данного руководства по эксплуатации.

Разная высота помещений компенсируется удлинительной трубой (удлинителем).



ВНИМАНИЕ: ПРИ НАЛИЧИИ ПОДВЕСНОГО ПОТОЛКА ДЛЯ СВЕТИЛЬНИКОВ: НЕОБХОДИМО ДЕМОНТИРОВАТЬ ЧАСТЬ ПОТОЛКА ЛИБО ВЫРЕЗАТЬ ОТВЕРСТИЕ ДИАМЕТРОМ 330 ММ ДЛЯ ЕГО МОНТАЖА!

2.4.1 Монтажа потолочного диска

В зависимости от комплектности светильника потолочный диск крепится на потолочное перекрытие (рисунок А.8) или на потолочный удлинитель (рисунок А.9).

2.4.1.1 Установка гаек на диск потолочный (рисунок А.8)

- наверните гайки 2 на болты 3;



ВНИМАНИЕ: УКАЗАННЫЕ ГАЙКИ ЯВЛЯЮТСЯ КОНТРГАЙКАМИ И ДОЛЖНЫ БЫТЬ ОБЯЗАТЕЛЬНО УСТАНОВЛЕНЫ!

- установите расстояние между потолочным диском и нижней кромкой верхних шестигранных гаек не менее 16 мм во всех точках по окружности.

Примечание - Расстояние 16 мм необходимо для укладки проводов электро монтажа

2.4.1.2 Монтаж диска потолочного на потолочный удлинитель и установка гаек

Последовательность монтажных работ (рисунок А.9):

- совместите отверстия диска потолочного 1 и потолочного удлинителя 2;
- стяните потолочный диск и потолочный удлинитель с помощью болтов 3, гаек 5 и шайб 4;
- наверните гайки 6 на болты 7;
- установите расстояние между потолочным диском и нижней кромкой гаек не менее 16 мм во всех точках по окружности.

Примечание - Расстояние 16 мм необходимо для укладки проводов электро монтажа

2.4.2 Монтаж удлинителя

2.4.2.1 Последовательность монтажных работ удлинителя

- установите удлинитель 3 на болты потолочного диска 2 (рисунок А.10), предварительно надев на болты шайбы 4;
- зафиксируйте удлинитель двумя диаметрально противоположными гайками 1 (M12);
- наденьте на остальные болты шайбы 4, пружинные шайбы 5 и зафиксируйте с помощью гаек 1 (M12);
- повторите предыдущее действие для двух шестигранных гаек, которые были установлены без шайб.

2.4.2.2 Установка удлинителя в вертикальном положении

- с помощью строительного уровня установите удлинитель в вертикальном положении. Регулировку следует производить с помощью нижних и верхних шестигранных гаек;
- затяните попарно диаметрально противоположные верхние шестигранные гайки;
- нижние шестигранные гайки окончательно затяните с помощью динамометрического ключа с усилием до 40 Нм (4 кгсм);
- убедитесь в вертикальном положении удлинителя с помощью строительного уровня;
- через удлинитель между диском и фланцем протяните технологический шнур для протяжки проводов, оставив концы веревки сверху не менее 0,5 м, снизу - не менее 1 м.

2.4.3 Установка блока питания, аккумулятора и зарядного устройства

Последовательность установки блока питания, аккумулятора и зарядного устройства:

- установите последовательно блок питания с кронштейном 1, полку аккумуляторную 2, преобразователь напряжения с кронштейном 3 и закрепите их с помощью гаек 4 и шайб 5 (рисунок А.11);
- установите аккумулятор 2 на полку 1 (рисунок А.12) и закрепите его винтами 3;
- присоедините кабель 4 блока питания 1 к разъему “INPUT” преобразователя напряжения 2 (рисунок А.13);



ВНИМАНИЕ: НЕСОБЛЮЖДЕНИЕ ПОЛЯРНОСТИ МОЖЕТ ПРИВЕСТИ К ПОВРЕЖДЕНИЮ АККУМУЛЯТОРНЫХ БАТАРЕЙ И ЗАРЯДНОГО УСТРОЙСТВА!

- присоедините разъемы кабелей удлинителя 6 к разъемам “OUTPUT” L1 и L2 преобразователя напряжения 2;
- кабель заземления 7 блока питания 1 и заземляющие части (желтые с зеленой полосой) кабелей удлинителя 6 прикрутите винтом 8 к кронштейну преобразователя напряжения 2;
- кабели удлинителя 6 проденьте между диском удлинителя и диском потолочным и протяните через трубу удлинителя с помощью технологического шнура.

2.4.4 Монтаж центральной оси

Последовательность монтажных работ (рисунок А.14):

- установите кольцо опорное 3 (из комплекта монтажных частей) на удлинитель 2 для установки в дальнейшем потолочного кожуха;

- соедините колодки кабелей удлинителя 5 с колодками кабелей оси центральной 4 согласно маркировкам L1, L2 на разъемах;



ВНИМАНИЕ: НЕ ТЯНИТЕ СИЛЬНО ЗА ЭЛЕКТРИЧЕСКИЕ ПРОВОДА! ПРИ ПОВРЕЖДЕНИИ ИЗОЛЯЦИИ ПРОВОДОВ СВЕТИЛЬНИК МОЖЕТ ОКАЗАТЬСЯ ПОД НАПРЯЖЕНИЕМ. ВО ИЗБЕЖАНИЕ ПОРАЖЕНИЯ ЭЛЕКТРИЧЕСКИМ ТОКОМ ВСЕГДА ОСТОРОЖНО ПРОТЯГИВАЙТЕ СОЕДИНИТЕЛЬНЫЕ ПРОВОДА!

- вставьте центральную ось 1 в удлинитель 2 и прочно закрепите на восемь винтов 6 с потайными головками и на 8 шайб 7.

Примечание - Во время установки центральной оси в удлинитель распрямите кабели внутри удлинителя, осторожно потянув за них в верхней части удлинителя.



ВНИМАНИЕ: НЕ ДОПУСКАЙТЕ ПЕРЕКОСА ЦЕНТРАЛЬНОЙ ОСИ!

В случае если ось расположена не перпендикулярно относительно потолка, то необходимо повторить последовательность действий п. 2.4.2.2 данной инструкции.

2.4.5 Монтаж пружинных консолей

Последовательность монтажных работ (рисунок А.15):

- открутите винты 4;
- снимите крышку 5;
- вставьте пружинную консоль 2 в отверстие оси центральной 1 и зафиксируйте её, установив сначала кольцо дистанционное 8, затем кольцо стопорное 7 из комплекта;
- убедитесь, что стопорное кольцо 7 защелкнулось и плотно прилегает к оси;
- соедините разъем консоли 6 с ответной частью 9 так, чтобы крепежные элементы разъема 6 совпали с двумя пазами крышки 5;
- установите крышку 5;
- зафиксируйте крышку 5 винтом 4.



ВНИМАНИЕ: ПРУЖИННАЯ КОНСОЛЬ НАХОДИТСЯ В СИЛЬНО ПОДПРУЖИЕННОМ СОСТОЯНИИ. МОНТАЖ/ДЕМОНТАЖ БЛОКА ОСВЕЩЕНИЯ НЕОБХОДИМО ПРОВОДИТЬ В ЕЕ КРАЙНЕМ ВЕРХНЕМ ПОЛОЖЕНИИ, ПРИ МОНТАЖЕ/ДЕМОНТАЖЕ В НИЖНЕМ ПОЛОЖЕНИИ, КОНСОЛЬ МОЖЕТ РЕЗКО РАСПРЯМИТЬСЯ ЧТО ПРИВЕДЕТ К МЕХАНИЧЕСКИМ РАЗРУШЕНИЯМ ДЕТАЛЕЙ СБОРОЧНОЙ ЕДИНИЦЫ И МОЖЕТ НАНЕСТИ СЕРЬЕЗНУЮ ТРАВМУ!

2.4.6 Монтаж блока освещения



ВНИМАНИЕ: ПРИ СОЕДИНЕНИИ КОНТАКТНЫХ ЧАСТЕЙ ЭЛЕКТРИЧЕСКИХ РАЗЪЕМОВ НЕ ПРИЛАГАЙТЕ ЧРЕЗМЕРНЫХ ВЕРТИКАЛЬНЫХ УСИЛИЙ, ЭТО МОЖЕТ ПРИВЕСТИ К ИХ ПОЛОМКЕ! ПРИ СОЕДИНЕНИИ РАЗЪЕМОВ МОЖНО ОСТОРОЖНО ВРАЩАТЬ КОНСОЛИ И БЛОКИ ОСВЕЩЕНИЯ ВОКРУГ ВЕРТИКАЛЬНЫХ ОСЕЙ ДО ОБЕСПЕЧЕНИЯ СТЫКОВКИ КОНТАКТНЫХ ЧАСТЕЙ РАЗЪЕМОВ!

Последовательность монтажных работ блока освещения:

- установите колпачок пластиковый 5 на консоль 2 (рисунок А.16);
- смажьте канавку на оси дуги блока освещения 1 смазкой Литол-24. Состыкуйте блок освещения 1 с консолью 2 так, чтобы при этом совместились разъемы 6 и 7;
- поверните колпачок пластиковый 5, совмещая паз в колпачке пластиковом с пазом 8 для сектора 4, установите сектор 4;
- поверните колпачок пластиковый 5 на угол $\approx 180^\circ$, совместите отверстия для винта-тормоза и завинтите винт-тормоз 3.

2.4.7 Монтаж кожуха потолочного

Монтаж кожуха потолочного производится после подключения к сети светильника п.2.5.

Последовательность монтажных работ (рисунок А.17):

- соедините половинки 1 кожуха между собой с помощью винтов 4 (входящих в комплект) вокруг трубы удлинителя 2 над опорным кольцом 3;
- опустите кожух на опорное кольцо 3;
- вставьте уплотнительную ленту в кольцевую канавку в верхней части кожуха (в комплекте кожуха);
- прижмите кожух опорным кольцом 3 к потолку и затяните винты установочные 5, фиксирующие опорное кольцо 3 на удлинителе 2.

2.5 Подключение к сети

2.5.1 Общие требования

После установки блоков освещения в зависимости от типа светильника следует подключить разъем кабеля 5 (рисунок А.13).



ВНИМАНИЕ: ПЕРЕД ПОДКЛЮЧЕНИЕМ К СЕТИ СВЕТИЛЬНИКА УБЕДИТЕСЬ, ЧТО ЛИНИЯ СЕТЕВОГО ЭЛЕКТРОПИТАНИЯ ОБЕСТОЧЕНА!

Многожильные провода должны быть снабжены наконечниками для оконцевания жил.

Сечение сетевых проводов и провода защитного заземления не должно быть меньше $1,5 \text{ мм}^2$.

2.5.2 Подключение аккумулятора:

Присоедините кабель АКБ 5 к разъему «Battery» преобразователя напряжения 2 и к клеммам аккумулятора 3 (рисунок А.13). Синий провод подключить к минусовой клемме, красный провод к плюсовой клемме.

2.6 Регулирование изделия

2.6.1 Регулировка усилия поворота консолей

Регулировка усилия осуществляется для устранения самопроизвольного перемещения оси центральной и консоли пружинной.

Чтобы отрегулировать плавность поворота пружинной консоли 3, необходимо затянуть или ослабить винты-тормоза 4 (рисунок А.18).

Чтобы отрегулировать плавность поворота оси центральной 2, необходимо затянуть или ослабить винты-тормоза 5.

Для равномерного распределения тормозного усилия регулировку следует производить двумя винтами одновременно (4 или 5).

2.6.2 Регулировка усилия пружины

При необходимости отрегулируйте усилие пружины следующим образом, чтобы пружинная консоль с блоком освещения фиксировалась в любом желаемом положении:

- снимите боковую пластиковую крышку 2 пружинной консоли 1 (рисунок А.19);
- выполните регулировку с помощью регулировочного винта 3;
- если пружинная консоль опускается - пружинная сила слишком мала, регулировочный винт следует повернуть вправо (против часовой стрелки);
- если пружинная консоль поднимается - пружинная сила слишком велика, регулировочный винт следует повернуть влево (по часовой стрелке).

Примечания:

1 Ключ для регулировки входит в комплект пружинной консоли.

2 В упакованном состоянии пружинные консоли находятся в состоянии, когда их угол подъема минимален, т.е. в горизонтальном положении.

2.6.3 Регулировка тормозного усилия поворота блока освещения

Примечание – Тормозное усилие поворота блока освещения относительно горизонтальной оси настраивается на заводе-изготовителе. Если блок освещения не останавливается самостоятельно в любом положении, то можно дополнительно настроить усилие.

После монтажа блока освещения, при необходимости, произведите регулировку усилия перемещения. Для регулировки усилия перемещения в блоке освещения 400 затянуть или ослабить винт-тормоз 3, расположенный на одном дуговом шарнире корпуса блока освещения (рисунок А.20).

2.7 Использование изделия

2.7.1 Светильник готов к работе после окончания подготовки к работе в соответствии с «Руководством по эксплуатации 342.00.00.001 РЭ» и заполнения свидетельства о вводе в эксплуатацию (см. п. 8).

2.7.2 Для работы светильника необходимо включить электропитание.

2.7.3 Использование шильд-клавиатуры для блока освещения 400 (рисунок А.21)

- для включения и выключения блоков освещения нажмите кнопку 3 ON/OFF;
- отрегулируйте освещенность блоков с помощью кнопок 2 «+» и «-» (увеличение и уменьшение значения освещенности);
- отрегулируйте диаметр светового поля с помощью кнопок 4 «+» и «-»;
- при длительном нажатии на кнопки «+» и «-» происходит ступенчатое изменение нужной световой характеристики в сторону ее увеличения или уменьшения;
- при работе от сети индикатор 1 работает непрерывно.

2.7.4 Использование панели управления для блока освещения 200 (рисунок А.22)

Включение и выключение блока освещения осуществляется с помощью кнопки 2, для этого нажмите и удерживайте ее в течение 5 с.

Блок освещения 200 (с панелью управления) имеет 3 ступени освещенности. Отрегулируйте ее с помощью кнопки 2.

2.7.5 Блок освещения переместить в нужное положение, чтобы создать требуемое освещение операционного поля.

2.8 Действия в экстремальных условиях

При возникновении взрывопожароопасной ситуации необходимо обесточить светильник.

3 Техническое обслуживание

3.1 Техническое обслуживание изделия

Объем технического обслуживания светильника приведен в таблице 8.

Таблица 8 - Перечень регламентных работ по техническому обслуживанию светильника

Контроль технического состояния			Периодическое техническое обслуживание
Перечень работ	Перед использованием	Периодический (один раз в 6 месяцев)	
1	2	3	4
1. Внешний осмотр рабочего места и изделия	+	+	1. Очистка от пыли, грязи и т.п. изделия в целом или его составных частей. 2. Чистка, смазка и, при необходимости, переборка механизмов и узлов. 3. Затяжка ослабленных крепежных элементов. 4. Замена отработавших ресурс составных частей. 5. Работы, специфические для данного изделия, установленные эксплуатационной документацией. 6. Настройка и регулировка изделия.
2. Проверка соответствия изделия требованиям электробезопасности и надежности:			
- проверка состояния узлов заземления, целостности сетевых шнуров, кабелей, соединительных проводников, приборных вилок, других коммутирующих устройств, питающих магистралей;	-	+	
- проверка органов управления и контроля на целостность, четкость фиксации, отсутствие люфтов;	+	+	
- контроль состояния устройств индикации;	+	+	
- проверка регулировки пружинных консолей и вращения всех подвижных частей;	+	+	
- проверка уровня заряда аккумулятора при включенной нагрузке и отключенной сети 220 вольт. При необходимости провести обслуживание аккумулятора, согласно рекомендациям изготовителя	-	+	

Продолжение таблицы 8

1	2	3	4
- контроль состояния деталей, узлов, механизмов, в т.ч. подверженных повышенному износу;	-	+	
3. Проверка готовности изделия к использованию: - проверка исходных положений органов управления	+	+	
4. Включение и проверка работоспособности изделия: - проверка функционирования основных и вспомогательных узлов, органов управления, индикации; - инструментальный контроль основных электрических параметров; - контроль работоспособности всех источников света (при включении и переборе всех режимов должны светиться светодиоды с разной яркостью в зависимости от режима работы)	+	+	
	-	+	
	+	+	

Перед проведением работ по дезинфекции обесточьте светильник и дождитесь его полного остывания. Дезинфекция светильника производится после каждого использования.

Дезинфекцию светильника необходимо производить после каждого использования двукратным протиранием наружных поверхностей салфеткой, смоченной 3% раствором перекиси водорода с добавлением 0,5% мыльного раствора моющего средства (Прогресс, Астра, Айна, Лотос, Маричка) в соответствии с МУ-287-113. Салфетки должны быть отжаты.

3.2 Техническое обслуживание составных частей изделия

Для замены ручки блока освещения съемной стерилизуемой нажмите на шариковую защелку ручки и, потянув вниз, снимите ручку. При установке ручки поместите ее так, чтобы шариковая защелка защелкнулась, убедитесь в надежности установки ручки.

Стерилизация ручки блока освещения съемной стерилизуемой производится после каждого использования согласно циклу обработки: дезинфекция 3% раствором перекиси водорода с добавлением 0,5% мыльного раствора моющего средства (Прогресс, Астра, Айна, Лотос, Маричка) способом погружения в раствор в специальных емкостях из стекла, пластмасс или покрытых эмалью без повреждений с выдержкой 180 мин. По окончании дезинфекционной выдержки необходимо промыть съемные ручки проточной питьевой водой. Оставшиеся загрязнения нужно тщательно отмыть с помощью механических средств (ерши, щетки, салфетки марлевые или бязевые и др.). Предстерилизационная очистка проводится ручным способом с применением замачивания в моющем 0,5 % растворе перекиси водорода и моющего средства (Лотос, Лотос-автомат, Астра, Айна, Маричка, Прогресс) в специальных емкостях из стекла, пластмасс или покрытых эмалью без повреждений с выдержкой 15 мин., при начальной температуре раствора 50 °С. Стерилизация проводится в паровых стерилизаторах (автоклавах) паровым методом при давлении пара 0,11±0,01 МПа, температуре +121 °С, 20 минут в стерилизационной коробке или двойной мягкой упаковке из бязи, в пергаменте, бумаге мешочной непропитанной, бумаге мешочной влагопрочной, бумаге упаковочной высокопрочной, бумаге крепированной, в соответствии с МУ-287-113. Срок сохранения стерильности съемных

ручек, простерилизованных в стерилизационной коробке без фильтра, в двойной мягкой упаковке - 3 суток, в пергаменте, бумаге мешочной непропитанной, бумаге мешочной влагопрочной, бумаге упаковочной высокопрочной, бумаге крепированной, стерилизационной коробке с фильтром - 20 суток.

Повторная обработка не ухудшает свойств ручки блока освещения съемной стерилизуемой. При выполнении данных условий ручки могут выдержать как минимум 350 стерилизаций без какого-либо повреждения.

3.3 Текущий ремонт

3.3.1 Текущий ремонт производится силами специалистов Покупателя (либо третьих лиц, нанятых Покупателем и согласованных с заводом-изготовителем).

Завод-изготовитель, по запросу, предоставляет технические информационные сведения и компоненты, необходимые обслуживающему персоналу для поддержания и восстановления соответствия изделия в эксплуатационный период (в целях замены технических частей, определенных как заменяемые обслуживающим персоналом).

При невозможности или нецелесообразности ремонта на месте, изделие (неисправные части) может быть выслано на завод-изготовитель для ремонта (замены) после технической консультации.

Ремонт производится в течение 25-ти дней, без учета времени на доставку (отправку) изделия или его частей.

При ремонте соблюдайте меры безопасности, указанные в пункте 3.4 настоящего руководства.

3.3.2 Обнаружение неисправностей

Возможные неисправности и методы их устранения приведены в таблице 9.

Таблица 9 – Обнаружение и устранение неисправностей

Наименование неисправности	Возможные причины	Указание по устранению
Самопроизвольное передвижение пружинной консоли в горизонтальной плоскости	Удлинитель смонтирован не по уровню	Регулировка усилия поворота консолей см. п. 2.6.1. Если неисправность не устранена, то см. п. 2.4.2.2
Самопроизвольное передвижение пружинной консоли в вертикальной плоскости	Не отрегулирована пружинная консоль	Регулировка усилия подъема консоли см. п. 2.6.2
Нет свечения блока (ов) при работе от аварийного питания	Разряжена или неисправна аккумуляторная батарея	Зарядить или заменить аккумуляторную батарею

3.3.3 В период гарантийного срока эксплуатации, при соблюдении условий изготовителя, указанных в пункте 5 в данном руководстве по эксплуатации, ремонт изделия и замена его частей производится безвозмездно.

3.3.4 Критерием предельного состояния светильников является невозможность или нецелесообразность восстановления путем ремонта.

3.4 Меры безопасности

3.4.1 Меры безопасности при техобслуживании

Производите дезинфекцию светильника только в холодном состоянии.

Заменяйте поврежденные ручки блока освещения съемные стерилизуемые (имеющие трещины и сколы).

Во избежание повреждения пластмассовых деталей не используйте абразивные, щелочные, кислотные и спиртосодержащие чистящие средства.

3.4.2 Меры безопасности при ремонте

При проведении любых ремонтных работ обесточьте светильник и дождитесь полного остывания светильника.

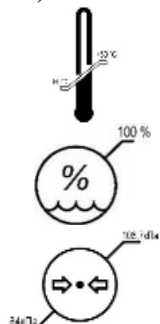
Своевременно заменяйте поврежденные детали светильника.

4 Транспортирование, хранение и утилизация

4.1 Транспортирование

Светильник в упаковке транспортируется всеми видами крытых транспортных средств в соответствии с ГОСТ Р 50444-92 правилами перевозок, действующими на транспорте данного вида.

Условия транспортирования изделий должны соответствовать условиям хранения – 5 (ОЖ4) по ГОСТ 15150-69.



температура окружающего воздуха от плюс 50 до минус 50 °С

относительная влажность воздуха при 25 °С должна составлять 100 %

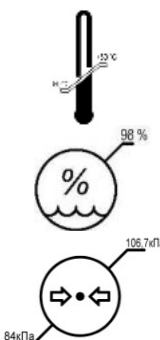
атмосферное давление от 84,0 до 106,7 кПа

Транспортирование в указанных условиях не должно превышать 4 месяцев. Изделие требует бережного обращения и не должно подвергаться чрезмерной вибрации и тряске.

4.2 Хранение

Светильник в упаковке изготовителя следует хранить на складах.

Хранение изделия в упаковке должно соответствовать условиям хранения 2(С) по ГОСТ 15150-69.



температура окружающего воздуха от плюс 40 до минус 50 °С

относительная влажность воздуха при 25 °С должна составлять 98 %

атмосферное давление от 84,0 до 106,7 кПа

4.3 Утилизация

Составными частями светильников являются:

- металлические – детали пружинной консоли, удлинитель, центральная ось, детали блока питания, детали блока освещения;
- пластмассовые – кожух, детали пружинной консоли, детали блока освещения, ручка блока освещения съемная стерилизуемая (необходимо стерилизовать, перед утилизацией);
- электротехнические изделия – платы блока освещения, платы блока питания, клеммные колодки, токосъемники, электрические платы клавиатур;
- аккумуляторная батарея.

Утилизация светильника и его составных частей после истечения срока службы должна производиться в соответствии с федеральными, государственными и местными правилами и нормативными документами.

5 Гарантии изготовителя

Изготовитель гарантирует соответствие изделия требованиям ТУ 9452-013-46655261-2009 при соблюдении условий транспортирования, хранения, эксплуатации по ГОСТ 15150-69 и монтажа согласно руководству по эксплуатации.

Гарантийный срок эксплуатации – 24 месяцев со дня ввода в эксплуатацию. Гарантийный срок хранения 6 месяцев.

Действие гарантии прекращается в случае:

- внесения потребителем несанкционированных изменений в конструкцию изделия;
- механических повреждений;
- несоблюдения требований руководства по эксплуатации;
- осуществления установки или ремонта оборудования лицом или сервисным центром, не имеющим разрешение завода–изготовителя.

Предприятие-изготовитель не несет ответственности за вред, причиненный вследствие нарушения потребителем правил эксплуатации и хранения изделия, а также за обслуживание изделия неквалифицированными сотрудниками.

Аккумуляторная батарея является расходным материалом и действие гарантии на нее не распространяется.

Адрес завода - изготовителя:

Россия, 620028 г. Екатеринбург, Верх-Исетский бульвар, 13, ЗАО «Завод ЭМА»,
тел.: +7 (343) 380-80-08, e-mail: serv@ema.su

Примечание: в случае возникновения замечаний к продукции, просим Вас сообщить в наш адрес. Форма и рекомендуемое содержание на нашем сайте www.ema.su в разделе «Документы»/ «Заявка о несоответствии».

6 Заключение о надежности перекрытия и крепления светильника



ВНИМАНИЕ: СВЕТИЛЬНИК МОЖЕТ МОНТИРОВАТЬСЯ В ОПЕРАЦИОННОЙ ТОЛЬКО ПОСЛЕ ПРЕДЪЯВЛЕНИЯ ДАННОГО ЗАКЛЮЧЕНИЯ!

Лечебное учреждение _____

(наименование лечебного учреждения, адрес)

Операционная _____

Тип светильника:

«ЭМАЛЕД 300/200»

«ЭМАЛЕД 300/300»

Способ крепления к перекрытию:

с использованием контрплиты

с использованием анкеров, рассчитанных на высокую нагрузку

с использованием иных средств

Заключение

Настоящим подтверждается, что несущее перекрытие и конструкция крепления надежны и обладают достаточной несущей способностью для монтажа вышеуказанного светильника.

Специалист/строитель

(должность)

(личная подпись)

(расшифровка подписи)

(дата)

М.П.
(органа строительного надзора)

7 Свидетельство о приемке и упаковывании

Светильник хирургический потолочный «ЭМАЛЕД» _____

Серийный номер изделия _____

Серийный номер блока освещения _____
соответствует технической документации и признан годным для эксплуатации.

Упаковку произвел _____
(должность) (личная подпись) (расшифровка подписи) (дата)

Дата изготовления _____

Ответственный за приемку

М.П. _____
личная подпись _____
расшифровка подписи _____
год, месяц, число _____

8 Свидетельство о вводе в эксплуатацию

Монтаж светильника потолочного «ЭМАЛЕД» _____

Заводской номер _____

Произведен _____
(наименование монтирующей организации, адрес)

(должность) (личная подпись) (расшифровка подписи) (дата)

М.П.

Светильник введен в эксплуатацию _____

(наименование лечебного учреждения, адрес)

Представитель лечебного учреждения _____
(должность) (личная подпись) (расшифровка подписи) (дата)

М.П.

Светильник принят на гарантийное обслуживание
предприятием _____
(наименование предприятия, адрес)

Представитель ремонтного предприятия _____
(должность) (личная подпись) (расшифровка подписи) (дата)

М.П.

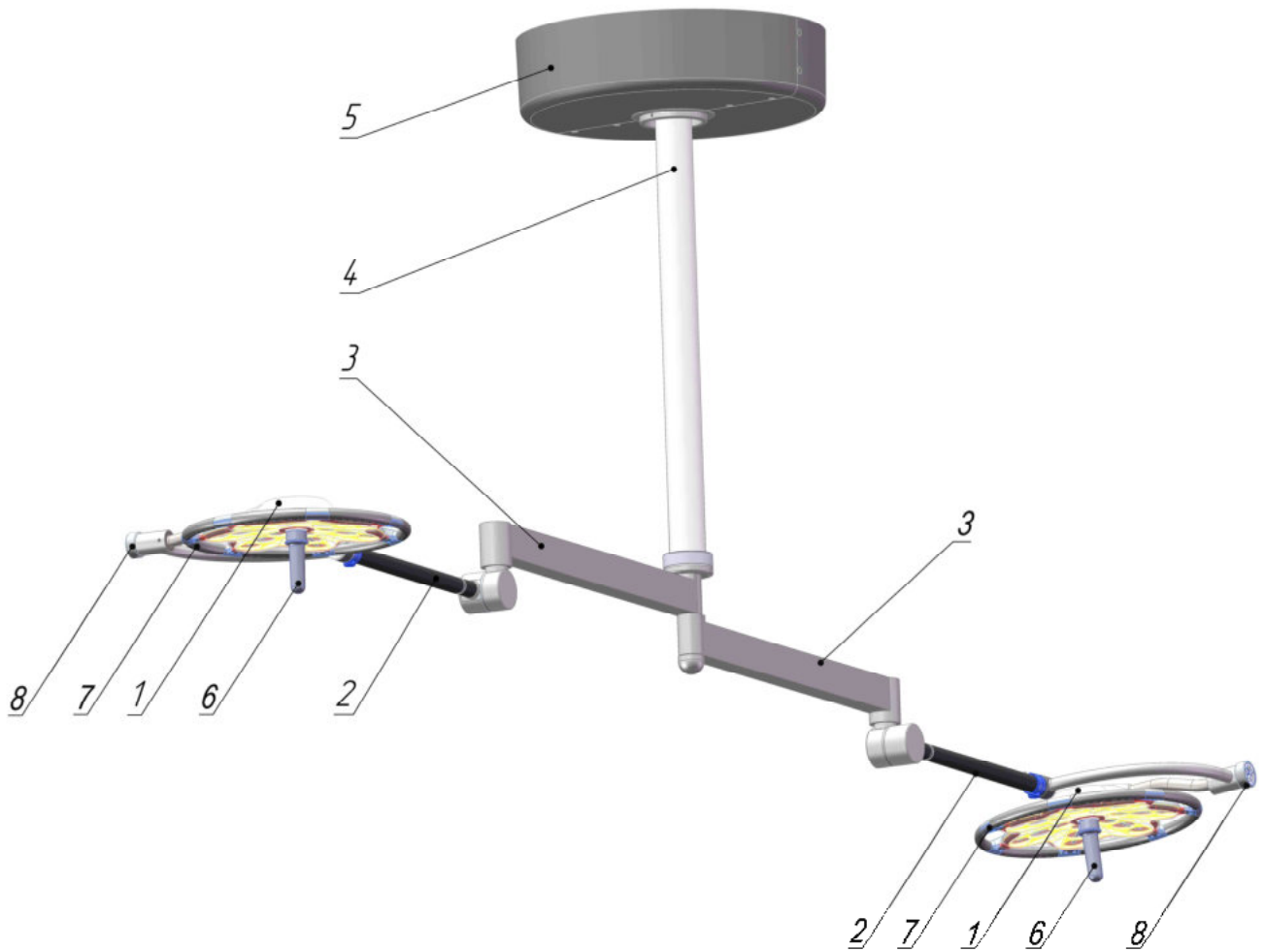
9 Сведения о ремонте

Все отказы и неисправности, выявленные в процессе эксплуатации, а так же меры по их устранению записываются в таблице 10.

Таблица 10 – Сведения о ремонте

Дата возникновения неискр.	Краткое содержание неисправности	Меры, принятые по устранению неисправности	Должность, фамилия и подпись устранившего неисправность	Дата устранения неискр.

**Приложение А
(обязательное)
Комплект рисунков и схем**



1 – Блок освещения
2 – Консоль пружинная
3 – Ось центральная
4 - Удлинитель

5 – Кожух
6 – Ручка блока освещения съёмная
стерилизуемая
7 – Кольцо блока освещения
8 – Шильд-клавиатура/панель управления

Рисунок А.1 – Общий вид светильника

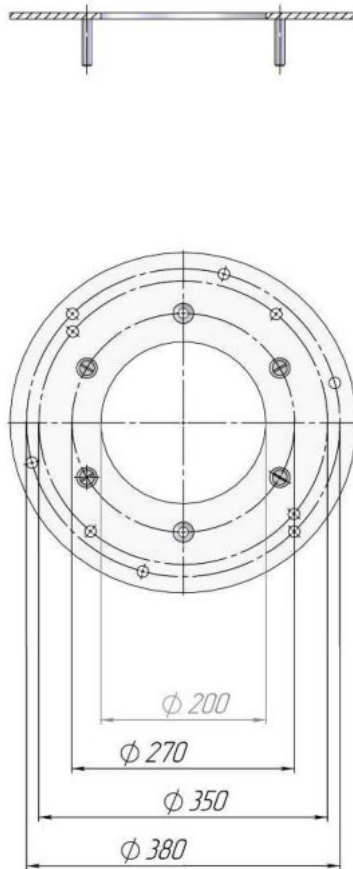
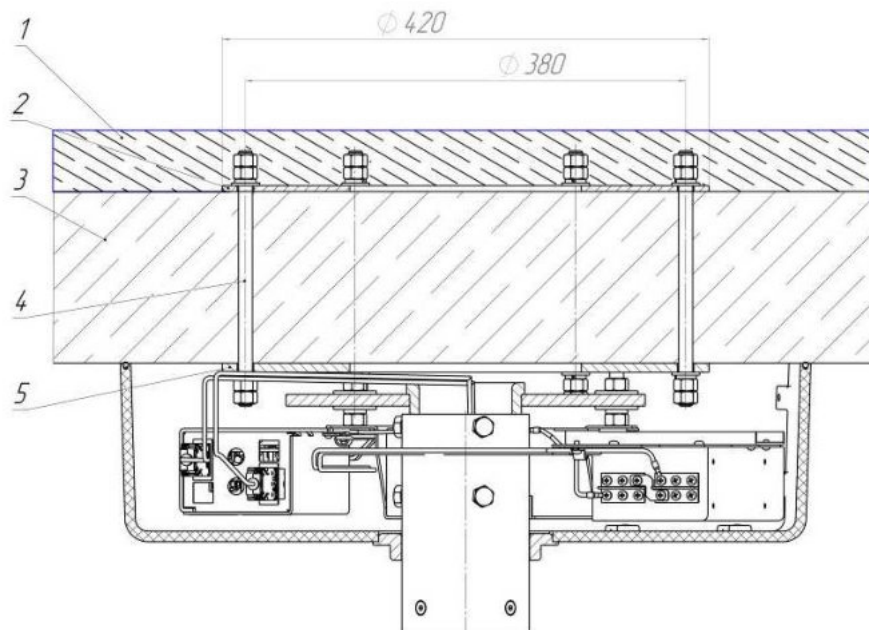


Рисунок А.2 – Потолочный диск



- 1 – Пол верхнего этажа
- 2 – Контрплита
- 3 – Несущее перекрытие

- 4 – Шпильки с резьбой М12 (6 шт по окружности)
- 5 – Диск потолочный

Рисунок А.3 – Пример крепления потолочного диска

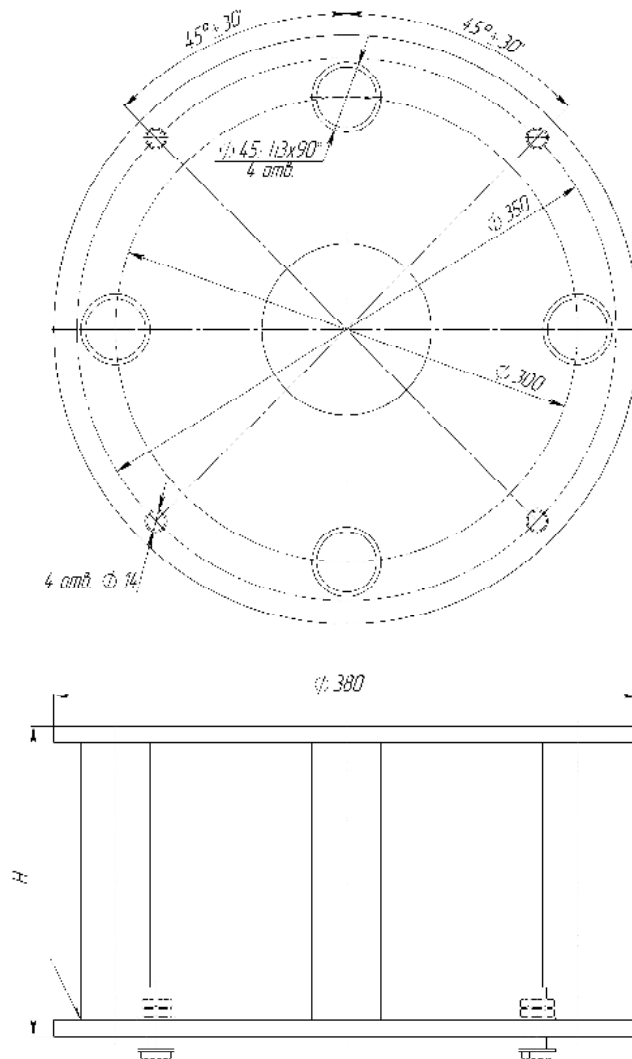
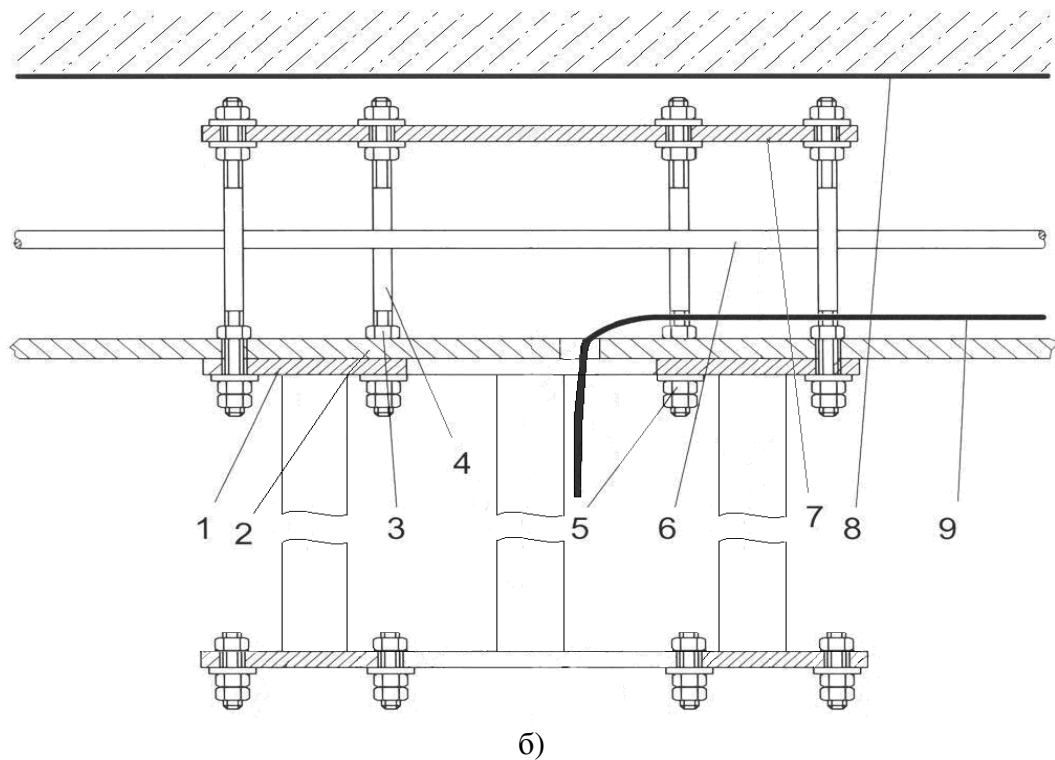
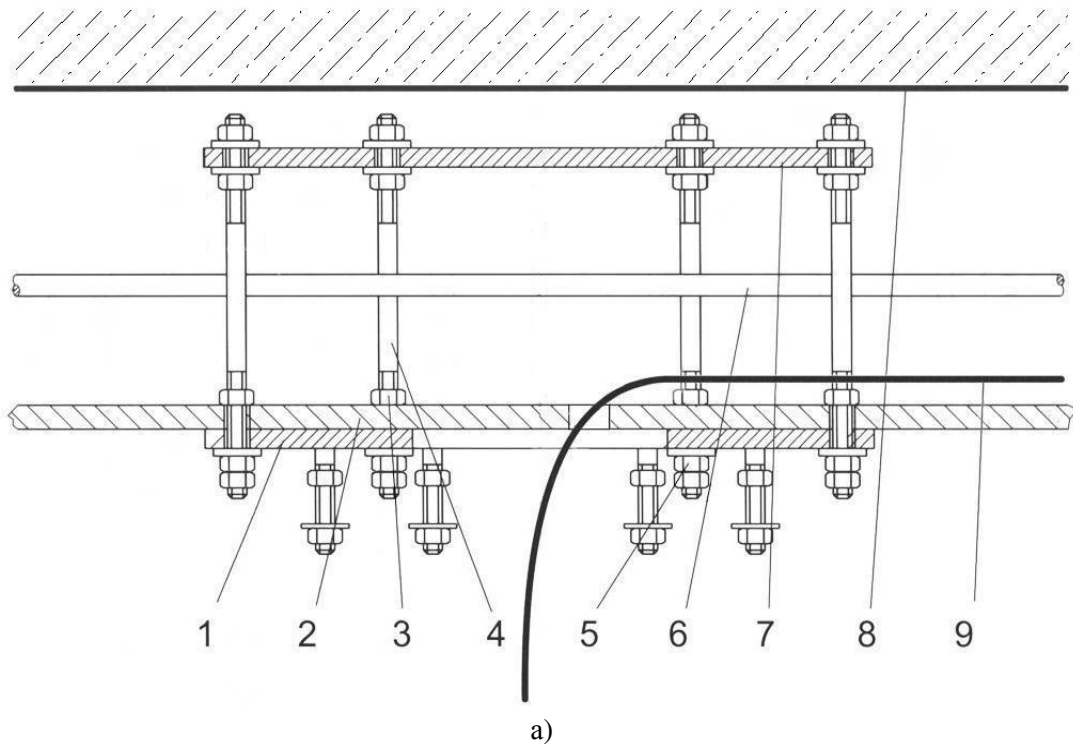
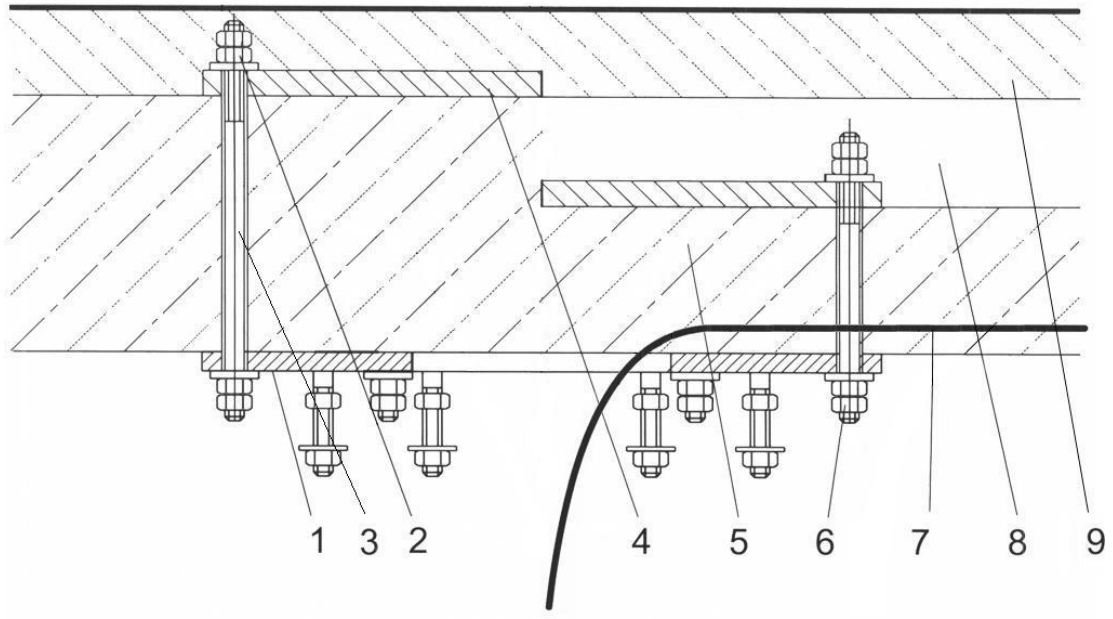


Рисунок А.4 – Потолочный удлинитель

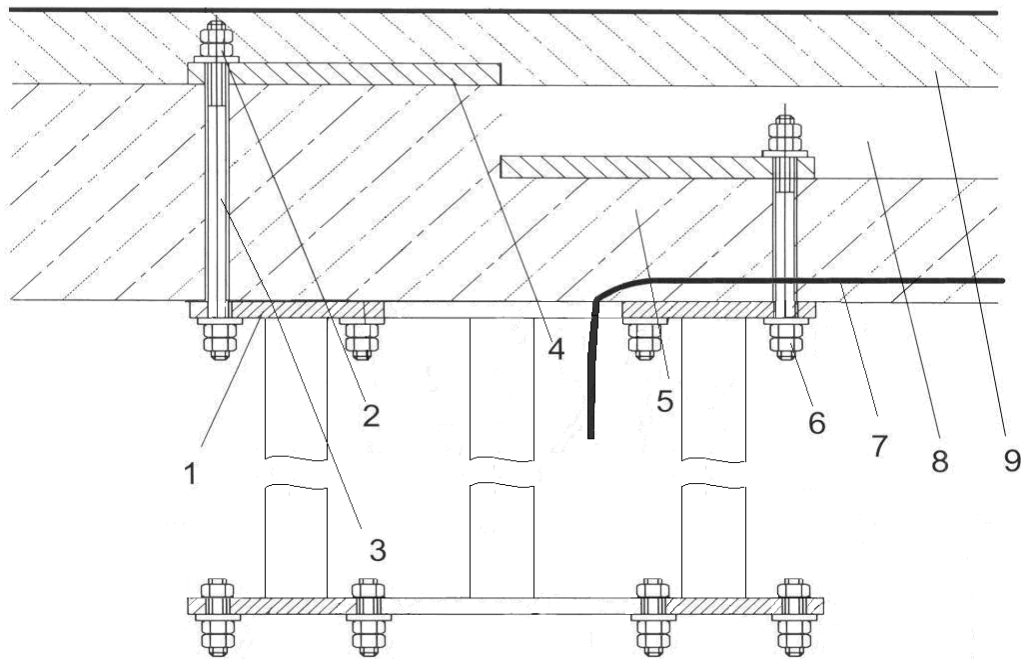


- | | |
|--|------------------------------|
| 1 – а) Потолочный диск/ б) Потолочный удлинитель | 6 – Арматура |
| 2 – Опалубка | 7 – Контрплита |
| 3 – Шестигранная гайка | 8 – Верх несущего перекрытия |
| 4 – Шпилька М12×460 | 9 – Провода электропитания |
| 5 – Подкладные шайбы и шестигранные гайки | |

Рисунок А.5 – Заливка крепления в перекрытие



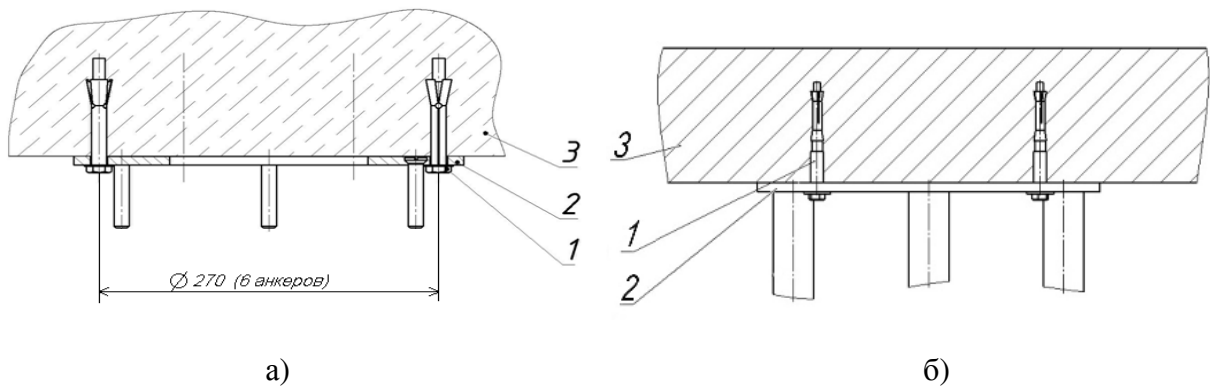
а)



б)

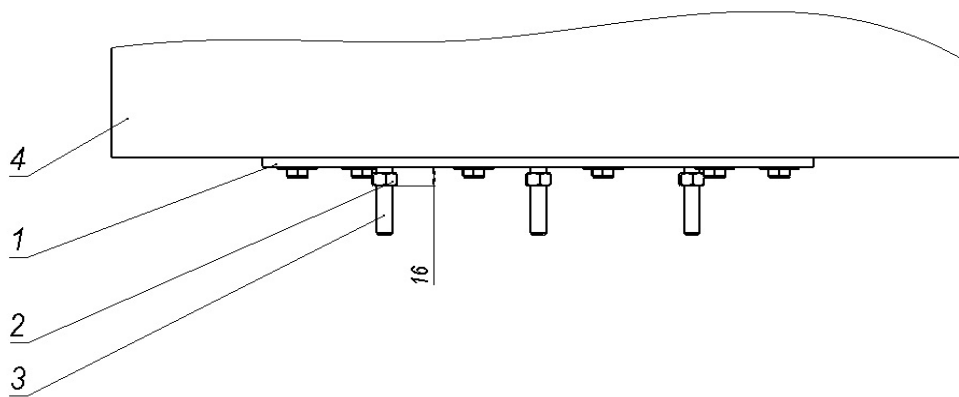
- | | |
|--|-------------------------------|
| 1 – а) Потолочный диск/ б) Потолочный удлинитель | 6 – Шестигранные гайки |
| 2 – Подкладные шайбы | 7 – Провода электропитания |
| 3 – Шпилька М12×460 | 8 – Изоляция от ударных шумов |
| 4 – Контрплита | 9 – Бесшовный пол |
| 5 – Несущее перекрытие | |

Рисунок А.6 – Крепление с помощью контрплиты



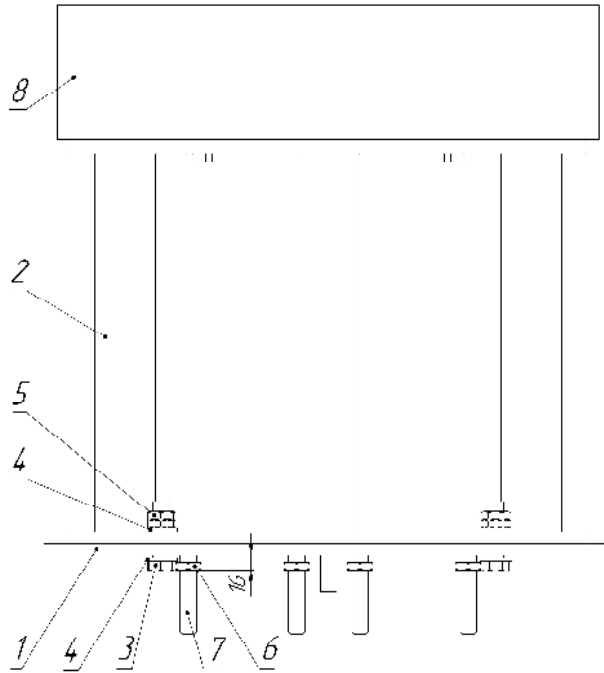
- 1 – Болт анкерный
- 2 – а) Потолочный диск/ б) Потолочный удлинитель
- 3 – Потолочное перекрытие

Рисунок А.7 – Крепление с помощью анкерных болтов



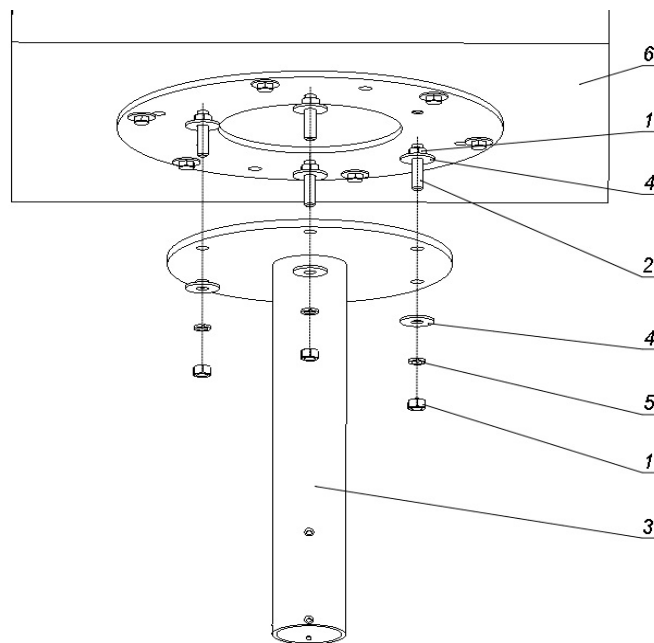
- 1 – Диск потолочный
- 2 – Гайка
- 3 – Болт диска потолочного
- 4 – Потолочный диск/потолочный удлинитель

Рисунок А.8 – Монтаж диска потолочного на перекрытие



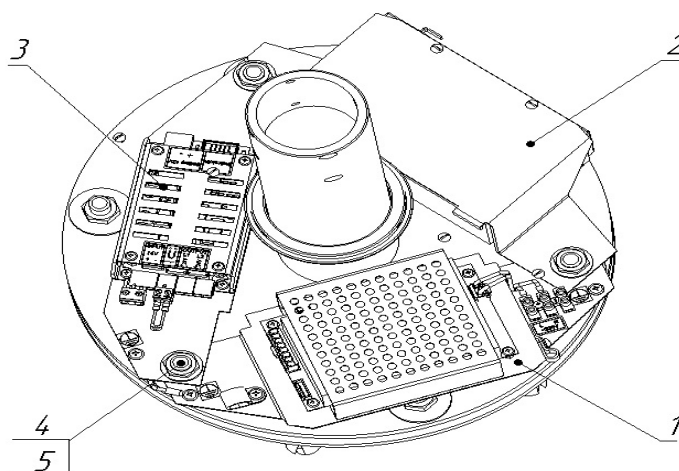
- | | |
|---------------------------|---------------------------|
| 1 – Диск потолочный | 5, 6 – Гайка |
| 2 – Потолочный удлинитель | 7 – Болт |
| 3 – Болт | 8 – Потолочное перекрытие |
| 4 – Шайба | |

Рисунок А.9 – Монтаж диска потолочного на потолочный удлинитель и установка гаек



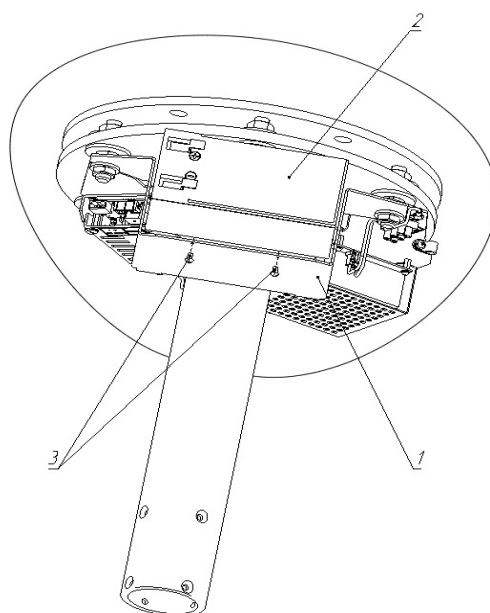
- | | |
|----------------------------|---------------------------|
| 1 – Гайка | 4 – Шайба |
| 2 – Болт диска потолочного | 5 – Шайба пружинная |
| 3 – Удлинитель | 6 – Потолочное перекрытие |

Рисунок А.10 – Монтаж удлинителя на потолочный диск



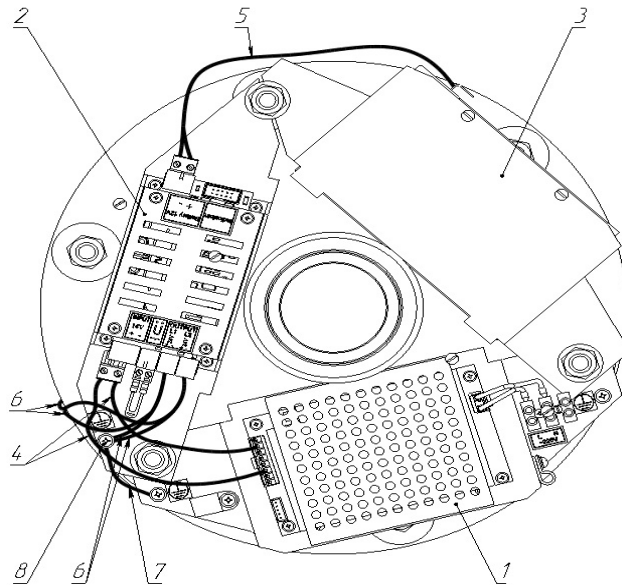
- | | |
|--|------------------|
| 1 – Блок питания с кронштейном | 4 – Гайка низкая |
| 2 – Полка аккумуляторная | 5 – Шайба |
| 3 – Преобразователь напряжения с кронштейном | |

Рисунок А.11 – Установка электрических устройств



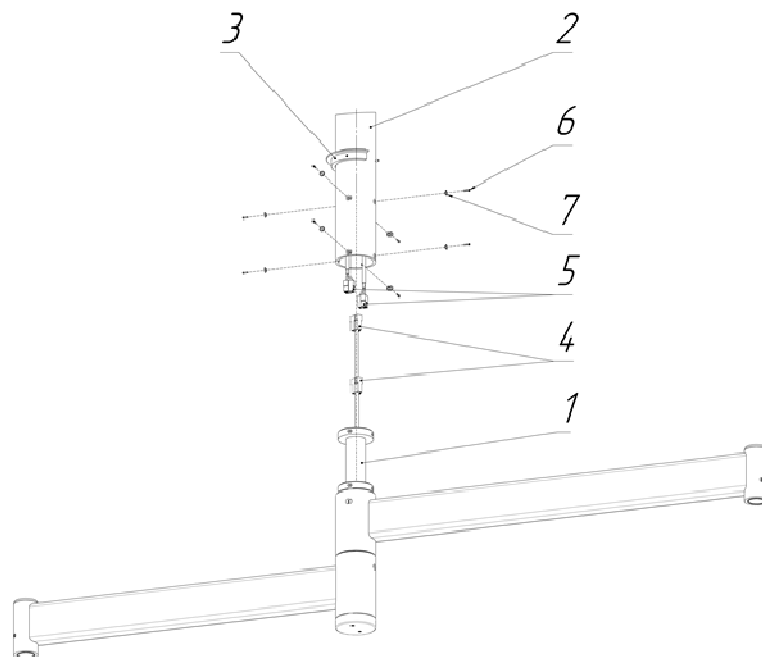
- | |
|--------------------------|
| 1 – Полка аккумуляторная |
| 2 – Аккумулятор |
| 3 – Винт |

Рисунок А.12 – Установка электрических устройств



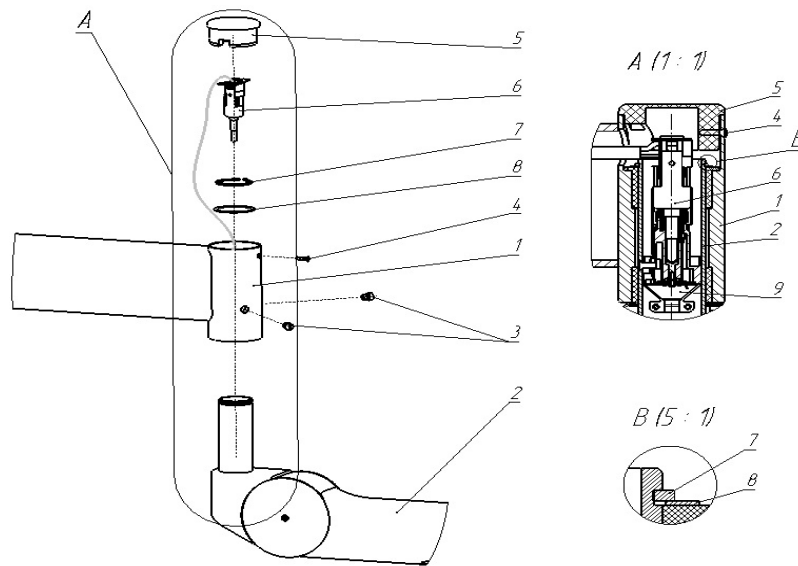
- | | |
|--------------------------------|-----------------------|
| 1 – Блок питания | 5 – Кабель АКБ |
| 2 – Преобразователь напряжения | 6 – Кабели удлинителя |
| 3 – Батарея аккумуляторная | 7 – Кабель заземления |
| 4 – Кабель | 8 – Винт |

Рисунок А.13 – Установка электрических устройств



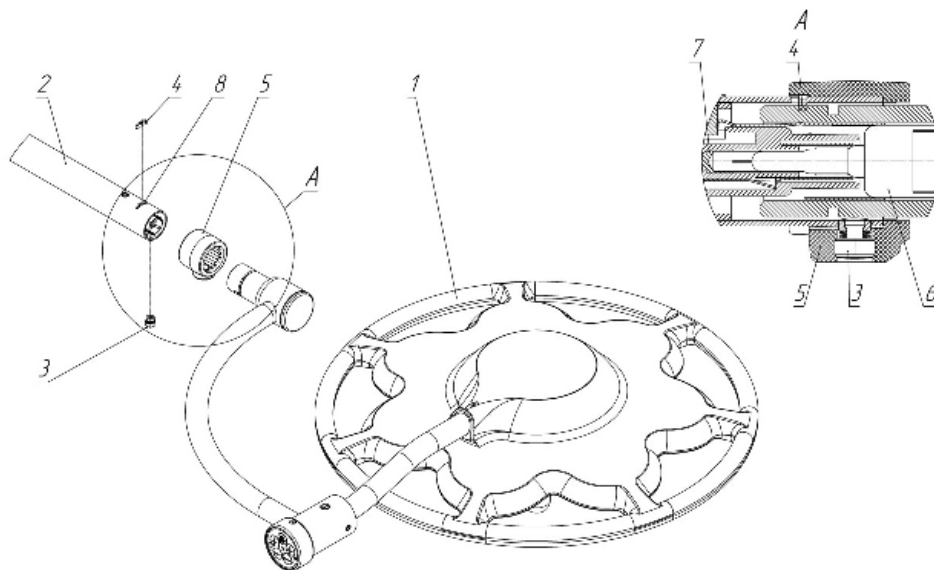
- | | |
|----------------------------|----------------------------|
| 1 – Ось центральная | 5 – Кабель удлинителя |
| 2 – Удлинитель | 6 – Винт (8 шт.) |
| 3 – Кольцо опорное | 7 – Шайба зубчатая (8 шт.) |
| 4 – Кабель оси центральной | |

Рисунок А.14 – Монтаж центральной оси



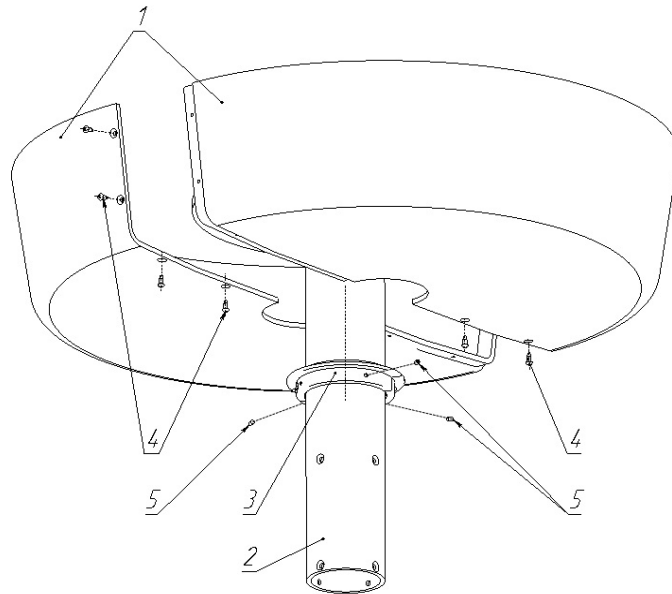
- | | |
|----------------------------|------------------------------|
| 1 – Консоль жесткая | 6 – Разъем консоли жесткой |
| 2 – Консоль пружинная | 7 – Кольцо стопорное |
| 3 – Винт-тормоз | 8 – Кольцо дистанционное |
| 4 – Винт | 9 – Разъем консоли пружинной |
| 5 – Крышка консоли жесткой | |

Рисунок А.15 – Монтаж пружинных консолей



- | | |
|-----------------------|------------------------------|
| 1 – Блок освещения | 5 – Колпачок пластиковый |
| 2 – Консоль пружинная | 6 – Разъем блока освещения |
| 3 – Винт-тормоз | 7 – Разъем консоли пружинной |
| 4 – Сектор крепежный | 8 – Паз |

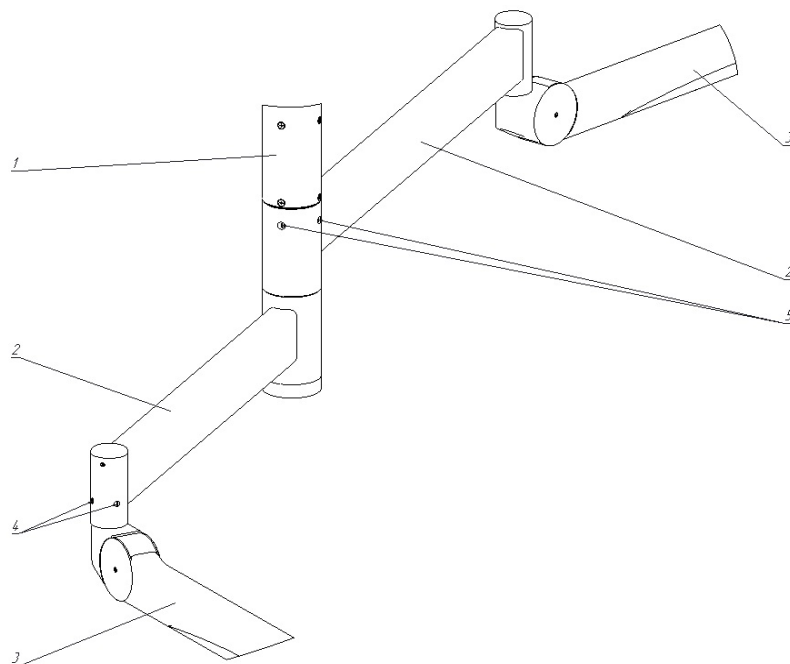
Рисунок А.16 – Монтаж блока освещения с одним дуговым шарниром



- 1 – Половинки кожуха декоративного
- 2 – Удлинитель
- 3 – Кольцо опорное

- 4 – Винт
- 5 – Винт установочный

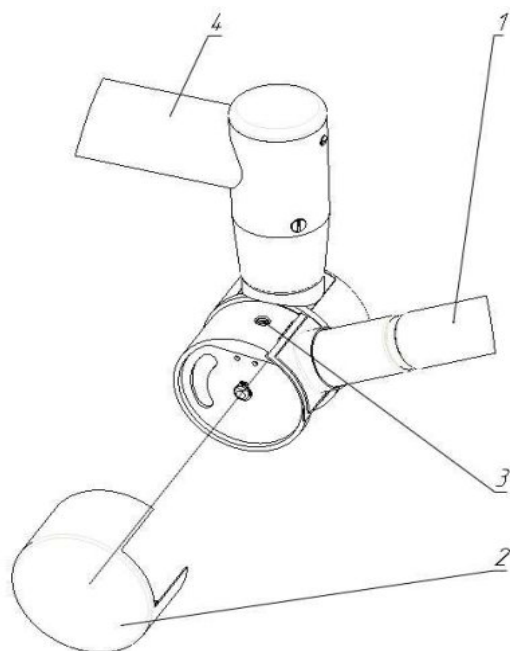
Рисунок А.17 – Монтаж кожуха потолочного



- 1 – Удлинитель
- 2 – Ось центральная

- 3 – Консоль пружинная
- 4, 5 – Винт-тормоз

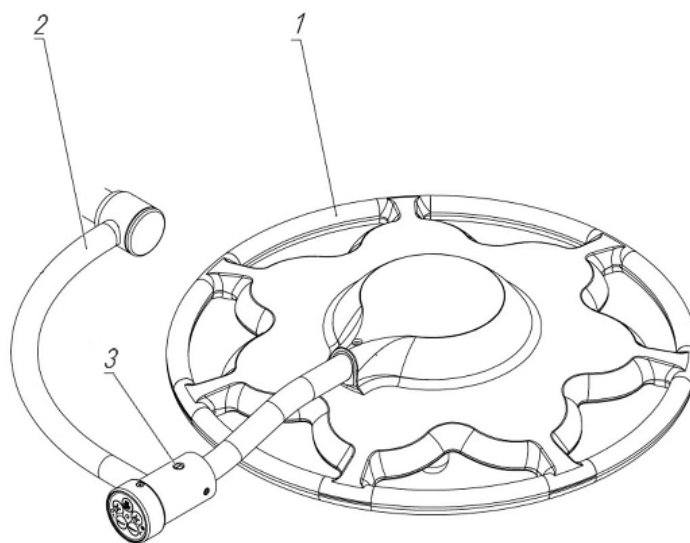
Рисунок А.18 – Регулировка усилия поворота консоли



1 – Консоль пружинная
2 – Крышка пластиковая

3 – Винт регулировочный
4 – Ось центральная

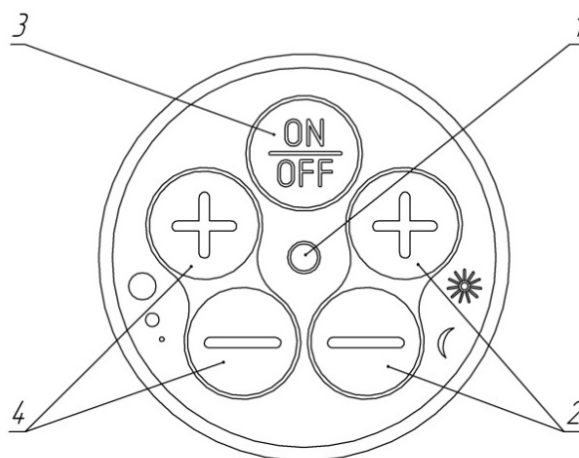
Рисунок А.19 – Регулировка усилия пружины



1 – Блок освещения
2 – Дуга блока освещения

3 – Винт-тормоз

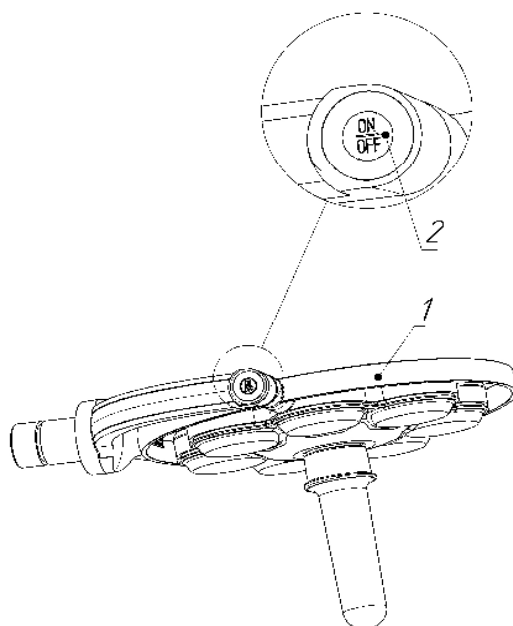
Рисунок А.20 – Регулировка тормозного усилия



1 – Индикатор работы от аккумуляторной батареи
 2 – Регулировка уровня освещенности

3 – Включение/выключение блока освещения
 4 – Регулировка диаметра светового поля

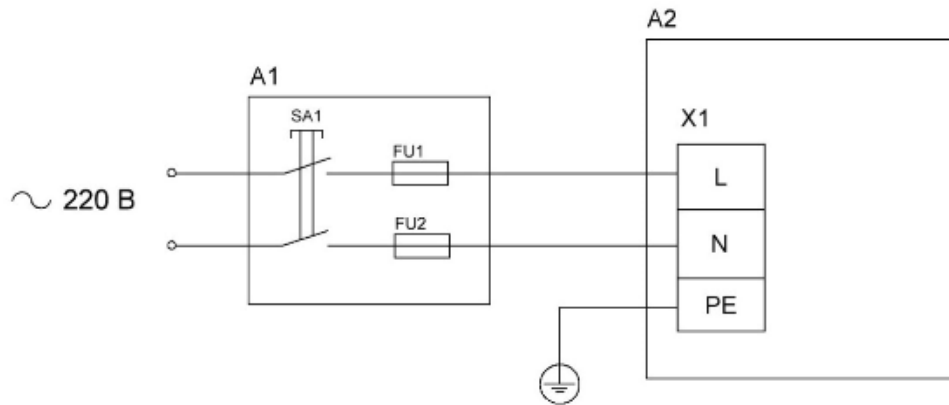
Рисунок А.21 – Шильд-клавиатура



1 – Блок освещения

2 – Включение/выключение блока освещения, регулировка освещенности

Рисунок А.22 – Панель управления



- A1 – Выключатель автоматический
- A2 – Светильник медицинский
- X1 – Колодка клеммная

Рисунок А.23 – Подключение потолочного светильника к электросети переменного тока 220 В

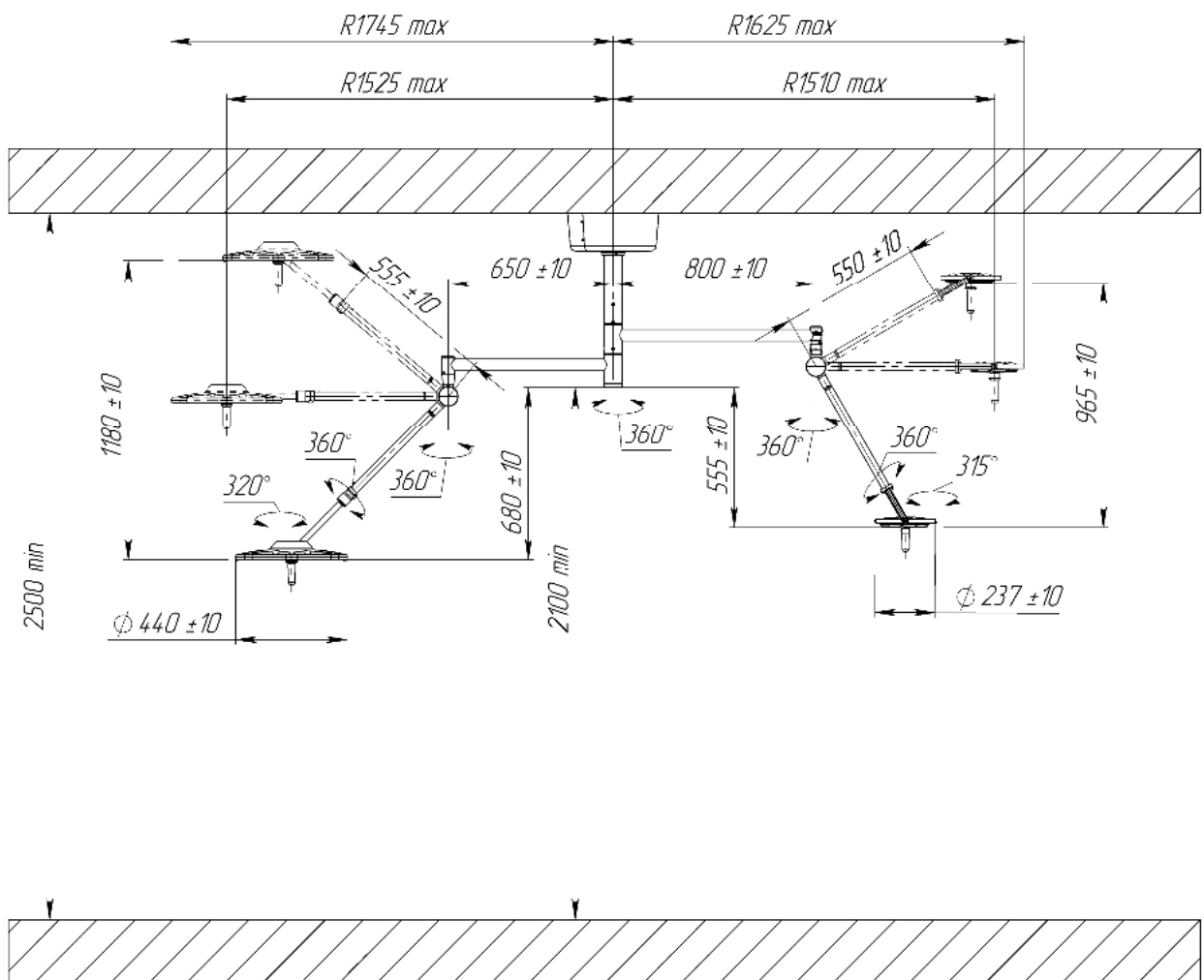


Рисунок А.24 – Габаритные размеры светильника «ЭМАЛЕД 300/200»

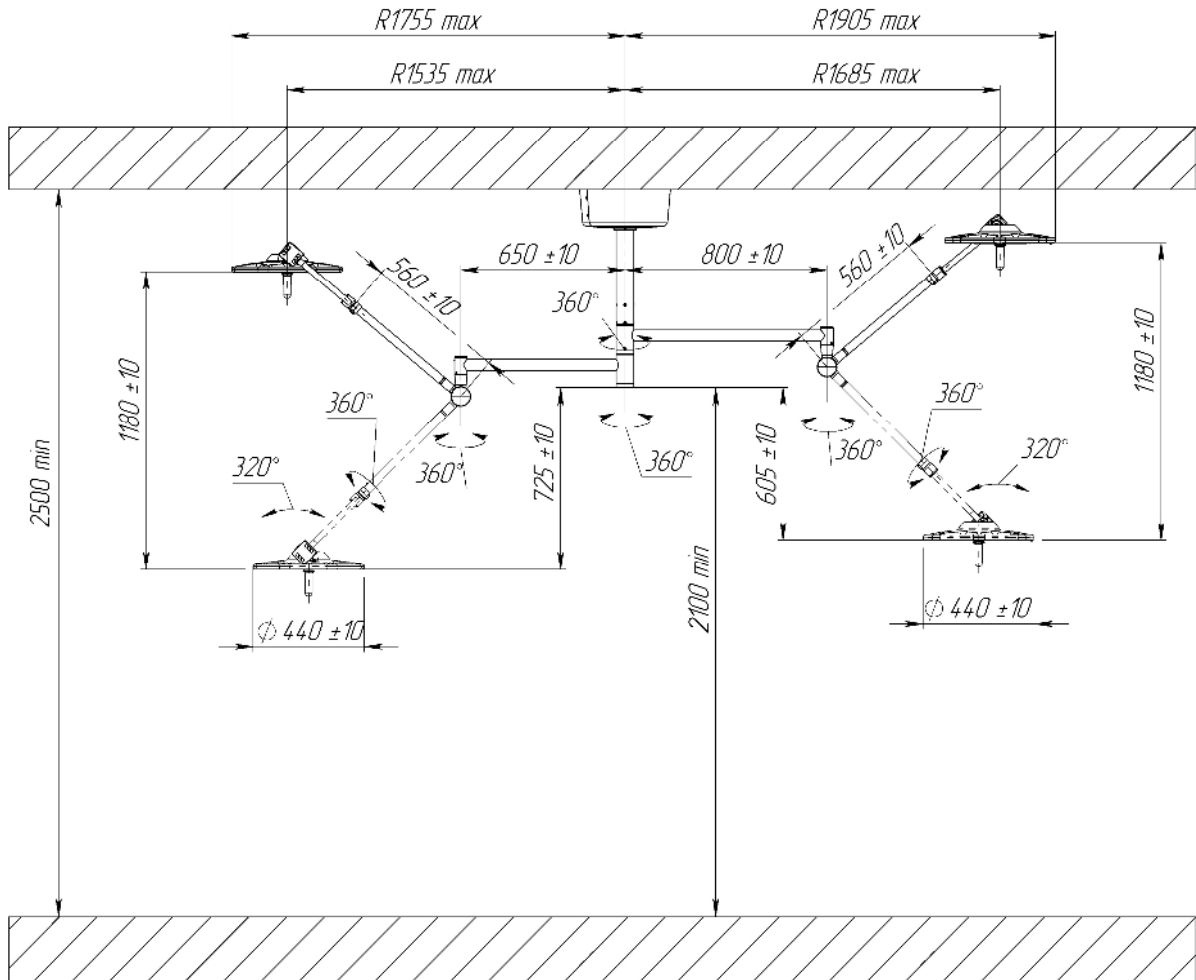


Рисунок А.25 – Габаритные размеры светильника «ЭМАЛЕД 300/300»

Приложение Б
(справочное)
Разрешительная документация



ФЕДЕРАЛЬНАЯ СЛУЖБА ПО НАДЗОРУ В СФЕРЕ ЗДРАВООХРАНЕНИЯ
(РОСЗДРАВНАДЗОР)

**РЕГИСТРАЦИОННОЕ УДОСТОВЕРЕНИЕ
НА МЕДИЦИНСКОЕ ИЗДЕЛИЕ**
от 28 сентября 2020 года № ФСР 2010/07446

На медицинское изделие
Светильники хирургические настенные и потолочные "ЭМАЛЕД"
по ТУ 9452-013-46655261-2009

Настоящее регистрационное удостоверение выдано
Закрытое акционерное общество "Завод ЭМА" (ЗАО "Завод ЭМА"), Россия,
620028, Свердловская обл., г. Екатеринбург, Верх-Исетский б-р, д. 13, офис 201

Производитель
Закрытое акционерное общество "Завод ЭМА" (ЗАО "Завод ЭМА"), Россия,
620028, Свердловская обл., г. Екатеринбург, Верх-Исетский б-р, д. 13, офис 201

Место производства медицинского изделия
ЗАО "Завод ЭМА", Россия, 620028, Свердловская обл., г. Екатеринбург,
Верх-Исетский б-р, д. 13

Номер регистрационного досье № РД-32190/20053 от 02.04.2020

Класс потенциального риска применения медицинского изделия 1

Код Общероссийского классификатора продукции по видам экономической
деятельности 32.50.50.190

Настоящее регистрационное удостоверение имеет приложение на 12 листах



приказом Росздравнадзора от 28 сентября 2020 года № 8882
допущено к обращению на территории Российской Федерации.

Заместитель руководителя Федеральной службы
по надзору в сфере здравоохранения

Д.Ю. Павлюков

0051685

ФЕДЕРАЛЬНАЯ СЛУЖБА ПО НАДЗОРУ В СФЕРЕ ЗДРАВООХРАНЕНИЯ
(РОСЗДРАВНАДЗОР)

**ПРИЛОЖЕНИЕ
К РЕГИСТРАЦИОННОМУ УДОСТОВЕРЕНИЮ
НА МЕДИЦИНСКОЕ ИЗДЕЛИЕ**

от 28 сентября 2020 года № ФСР 2010/07446

Лист 1

На медицинское изделие
Светильники хирургические настенные и потолочные "ЭМАЛЕД"
по ТУ 9452-013-46655261-2009, варианты исполнения:

1. Светильник хирургический потолочный с аварийным питанием регулируемый двухблочный «ЭМАЛЕД 500/500» в комплектности:
 1. Блок освещения 600 - 2 шт.;
 2. Ось центральная - 1 шт.;
 3. Консоль пружинная - 2 шт.;
 4. Удлинитель - 1 шт.;
 5. Кожух - 1 шт.;
 6. Аккумуляторная батарея - 2 шт.;
 7. Комплект монтажных частей - 1 шт.;
 8. Ручка блока освещения съёмная стерилизуемая - 4 шт.;
 9. Руководство по эксплуатации на светильники - 1 шт.
 10. Инструкция по монтажу - 1 шт.

Принадлежности:

- пульт управления (опция) - 1 шт.;
- система «ЭМАЛЕД видео» (видеокамера Tampon MP1110M-VC или видеокамера Tampon MP1010M-VC, приемник беспроводной системы WHDI, передатчик, пульт управления видеокамерой, два сетевых адаптера) (опция) - 1 шт.

2. Светильник хирургический потолочный с аварийным питанием регулируемый двухблочный для низких потолков «ЭМАЛЕД 500/500 НП» в комплектности:
 1. Блок освещения 600 НП - 2 шт.;
 2. Ось центральная - 1 шт.;
 3. Консоль пружинная для низких потолков - 2 шт.;
 4. Удлинитель - 1 шт.;
 5. Кожух - 1 шт.;
 6. Аккумуляторная батарея - 2 шт.;
 7. Комплект монтажных частей - 1 шт.;
 8. Ручка блока освещения съёмная стерилизуемая - 4 шт.;
 9. Руководство по эксплуатации на светильники - 1 шт.
 10. Инструкция по монтажу - 1 шт.

Принадлежности:

- пульт управления (опция) - 1 шт.;
- система «ЭМАЛЕД видео» (видеокамера Tampon MP1110M-VC или видеокамера Tampon MP1010M-VC, приемник беспроводной системы WHDI, передатчик, пульт управления видеокамерой, два сетевых адаптера) (опция) - 1 шт.

Заместитель руководителя Федеральной службы по надзору в сфере здравоохранения

Д.Ю. Павлюков
0074472

ФЕДЕРАЛЬНАЯ СЛУЖБА ПО НАДЗОРУ В СФЕРЕ ЗДРАВООХРАНЕНИЯ
(РОСЗДРАВНАДЗОР)

**ПРИЛОЖЕНИЕ
К РЕГИСТРАЦИОННОМУ УДОСТОВЕРЕНИЮ
НА МЕДИЦИНСКОЕ ИЗДЕЛИЕ**

от 28 сентября 2020 года № ФСР 2010/07446

Лист 2

управления видеокамерой, два сетевых адаптера) (опция) - 1 шт.

3. Светильник хирургический потолочный с аварийным питанием регулируемый одноклапочный «ЭМАЛЕД 500» в комплектности:
 1. Блок освещения 600 - 1 шт.;
 2. Ось центральная - 1 шт.;
 3. Консоль пружинная - 1 шт.;
 4. Удлинитель - 1 шт.;
 5. Кожух - 1 шт.;
 6. Аккумуляторная батарея - 2 шт.;
 7. Комплект монтажных частей - 1 шт.;
 8. Ручка блока освещения съёмная стерилизуемая - 2 шт.;
 9. Руководство по эксплуатации на светильники - 1 шт.
 10. Инструкция по монтажу - 1 шт.

Принадлежности:

- пульт управления (опция) - 1 шт.;
- система «ЭМАЛЕД видео» (видеокамера Tampon MP1110M-VC или видеокамера Tampon MP1010M-VC, приемник беспроводной системы WHDI, передатчик, пульт управления видеокамерой, два сетевых адаптера) (опция) - 1 шт.

4. Светильник хирургический потолочный с аварийным питанием регулируемый одноклапочный для низких потолков «ЭМАЛЕД 500 НП» в комплектности:
 1. Блок освещения 600 НП - 1 шт.;
 2. Ось центральная - 1 шт.;
 3. Консоль пружинная для низких потолков - 1 шт.;
 4. Удлинитель - 1 шт.;
 5. Кожух - 1 шт.;
 6. Аккумуляторная батарея - 2 шт.;
 7. Комплект монтажных частей - 1 шт.;
 8. Ручка блока освещения съёмная стерилизуемая - 2 шт.;
 9. Руководство по эксплуатации на светильники - 1 шт.
 10. Инструкция по монтажу - 1 шт.

Принадлежности:

- пульт управления (опция) - 1 шт.;
- система «ЭМАЛЕД видео» (видеокамера Tampon MP1110M-VC или видеокамера Tampon MP1010M-VC, приемник беспроводной системы WHDI, передатчик, пульт управления видеокамерой, два сетевых адаптера) (опция) - 1 шт.

5. Светильник хирургический потолочный с аварийным питанием регулируемый одноклапочный для низких потолков «ЭМАЛЕД 500 НП» в комплектности:
 1. Блок освещения 600 НП - 1 шт.;
 2. Ось центральная - 1 шт.;
 3. Консоль пружинная для низких потолков - 1 шт.;
 4. Удлинитель - 1 шт.;
 5. Кожух - 1 шт.;
 6. Аккумуляторная батарея - 2 шт.;
 7. Комплект монтажных частей - 1 шт.;
 8. Ручка блока освещения съёмная стерилизуемая - 2 шт.;
 9. Руководство по эксплуатации на светильники - 1 шт.
 10. Инструкция по монтажу - 1 шт.

Принадлежности:

- пульт управления (опция) - 1 шт.;
- система «ЭМАЛЕД видео» (видеокамера Tampon MP1110M-VC или видеокамера Tampon MP1010M-VC, приемник беспроводной системы WHDI, передатчик, пульт управления видеокамерой, два сетевых адаптера) (опция) - 1 шт.

Заместитель руководителя Федеральной службы по надзору в сфере здравоохранения

Д.Ю. Павлюков
0074473

ФЕДЕРАЛЬНАЯ СЛУЖБА ПО НАДЗОРУ В СФЕРЕ ЗДРАВООХРАНЕНИЯ
(РОСЗДРАВНАДЗОР)

**ПРИЛОЖЕНИЕ
К РЕГИСТРАЦИОННОМУ УДОСТОВЕРЕНИЮ
НА МЕДИЦИНСКОЕ ИЗДЕЛИЕ**

от 28 сентября 2020 года № ФСР 2010/07446

Лист 3

двухблочный «ЭМАЛЕД 500/300» в комплектности:

1. Блок освещения 600 - 1 шт.;
2. Блок освещения 400 - 1 шт.;
3. Ось центральная - 1 шт.;
4. Консоль пружинная - 2 шт.;
5. Удлинитель - 1 шт.;
6. Кожух - 1 шт.;
7. Аккумуляторная батарея - 2 шт.;
8. Комплект монтажных частей - 1 шт.;
9. Ручка блока освещения съемная стерилизуемая - 4 шт.;
10. Руководство по эксплуатации на светильники - 1 шт.;
11. Инструкция по монтажу - 1 шт.

Принадлежности:

- пульт управления (опция) - 1 шт.;
- система «ЭМАЛЕД видео» (видеокамера Tamron MP1110M-VC или видеокамера Tamron MP1010M-VC, приемник беспроводной системы WHDI, передатчик, пульт управления видеокамерой, два сетевых адаптера) (опция) - 1 шт.;
- 6. Светильник хирургический потолочный с аварийным питанием регулируемый двухблочный для низких потолков «ЭМАЛЕД 500/300 НП» в комплектности:

1. Блок освещения 600 НП - 1 шт.;
2. Блок освещения 400 НП - 1 шт.;
3. Ось центральная - 1 шт.;
4. Консоль пружинная для низких потолков - 2 шт.;
5. Удлинитель - 1 шт.;
6. Кожух - 1 шт.;
7. Аккумуляторная батарея - 2 шт.;
8. Комплект монтажных частей - 1 шт.;
9. Ручка блока освещения съемная стерилизуемая - 4 шт.;
10. Руководство по эксплуатации на светильники - 1 шт.;
11. Инструкция по монтажу - 1 шт.

Принадлежности:

- пульт управления (опция) - 1 шт.;
- система «ЭМАЛЕД видео» (видеокамера Tamron MP1110M-VC или видеокамера Tamron MP1010M-VC, приемник беспроводной системы WHDI, передатчик, пульт управления видеокамерой, два сетевых адаптера) (опция) - 1 шт.;
- 7. Светильник хирургический потолочный с аварийным питанием регулируемый

**Заместитель руководителя Федеральной службы
по надзору в сфере здравоохранения**

Д.Ю. Павлюков
0074474

ФЕДЕРАЛЬНАЯ СЛУЖБА ПО НАДЗОРУ В СФЕРЕ ЗДРАВООХРАНЕНИЯ
(РОСЗДРАВНАДЗОР)

**ПРИЛОЖЕНИЕ
К РЕГИСТРАЦИОННОМУ УДОСТОВЕРЕНИЮ
НА МЕДИЦИНСКОЕ ИЗДЕЛИЕ**

от 28 сентября 2020 года № ФСР 2010/07446

Лист 4

двухблочный «ЭМАЛЕД 500/500 LT» в комплектности:

1. Блок освещения 600 - 2 шт.;
2. Ось центральная - 1 шт.;
3. Консоль пружинная - 2 шт.;
4. Удлинитель - 1 шт.;
5. Кожух - 1 шт.;
6. Аккумуляторная батарея - 2 шт.;
7. Комплект монтажных частей - 1 шт.;
8. Ручка блока освещения съемная стерилизуемая - 4 шт.;
9. Руководство по эксплуатации на светильники - 1 шт.;
10. Инструкция по монтажу - 1 шт.

Принадлежности:

- система «ЭМАЛЕД видео» (видеокамера Tamron MP1110M-VC или видеокамера Tamron MP1010M-VC, приемник беспроводной системы WHDI, передатчик, пульт управления видеокамерой, два сетевых адаптера) (опция) - 1 шт.;
- 8. Светильник хирургический потолочный с аварийным питанием регулируемый двухблочный для низких потолков «ЭМАЛЕД 500/500 LT НП» в комплектности:

1. Блок освещения 600 НП - 2 шт.;
2. Ось центральная - 1 шт.;
3. Консоль пружинная для низких потолков - 2 шт.;
4. Удлинитель - 1 шт.;
5. Кожух - 1 шт.;
6. Аккумуляторная батарея - 2 шт.;
7. Комплект монтажных частей - 1 шт.;
8. Ручка блока освещения съемная стерилизуемая - 4 шт.;
9. Руководство по эксплуатации на светильники - 1 шт.;
10. Инструкция по монтажу - 1 шт.

Принадлежности:

- система «ЭМАЛЕД видео» (видеокамера Tamron MP1110M-VC или видеокамера Tamron MP1010M-VC, приемник беспроводной системы WHDI, передатчик, пульт управления видеокамерой, два сетевых адаптера) (опция) - 1 шт.;
- 9. Светильник хирургический потолочный с аварийным питанием регулируемый одnobлочный «ЭМАЛЕД 500 LT» в комплектности:

1. Блок освещения 600 - 1 шт.;
2. Ось центральная - 1 шт.;
3. Консоль пружинная - 1 шт.;

**Заместитель руководителя Федеральной службы
по надзору в сфере здравоохранения**

Д.Ю. Павлюков
0077058

ФЕДЕРАЛЬНАЯ СЛУЖБА ПО НАДЗОРУ В СФЕРЕ ЗАРОВООХРАНЕНИЯ
(РОСЗДРАВНАДЗОР)

**ПРИЛОЖЕНИЕ
К РЕГИСТРАЦИОННОМУ УДОСТОВЕРЕНИЮ
НА МЕДИЦИНСКОЕ ИЗДЕЛИЕ**

от 28 сентября 2020 года № ФСР 2010/07446

Лист 5

4. Удлинитель - 1 шт.;

5. Кожух - 1 шт.;

6. Аккумуляторная батарея - 2 шт.;

7. Комплект монтажных частей - 1 шт.;

8. Ручка блока освещения съемная стерилизуемая - 2 шт.;

9. Руководство по эксплуатации на светильники - 1 шт.

10. Инструкция по монтажу - 1 шт.

Принадлежности:

- система «ЭМАЛЕД видео» (видеокамера Tamron MP1110M-VC или видеокамера Tamron MP1010M-VC, приемник беспроводной системы WHDI, передатчик, пульт управления видеокамерой, два сетевых адаптера) (опция) - 1 шт.

10. Светильник хирургический потолочный с аварийным питанием регулируемый одноблочный для низких потолков «ЭМАЛЕД 500 LT НП» в комплектности:

1. Блок освещения 600 НП - 1 шт.;

2. Ось центральная - 1 шт.;

3. Консоль пружинная для низких потолков - 1 шт.;

4. Удлинитель - 1 шт.;

5. Кожух - 1 шт.;

6. Аккумуляторная батарея - 2 шт.;

7. Комплект монтажных частей - 1 шт.;

8. Ручка блока освещения съемная стерилизуемая - 2 шт.;

9. Руководство по эксплуатации на светильники - 1 шт.

10. Инструкция по монтажу - 1 шт.

Принадлежности:

- система «ЭМАЛЕД видео» (видеокамера Tamron MP1110M-VC или видеокамера Tamron MP1010M-VC, приемник беспроводной системы WHDI, передатчик, пульт управления видеокамерой, два сетевых адаптера) (опция) - 1 шт.

11. Светильник хирургический потолочный с аварийным питанием регулируемый двухблочный «ЭМАЛЕД 500/300 LT» в комплектности:

1. Блок освещения 600 - 1 шт.;

2. Блок освещения 400 - 1 шт.;

3. Ось центральная - 1 шт.;

4. Консоль пружинная - 2 шт.;

5. Удлинитель - 1 шт.;

6. Кожух - 1 шт.;

7. Аккумуляторная батарея - 2 шт.;

**Заместитель руководителя Федеральной службы
по надзору в сфере здравоохранения**


Д.Ю. Павлюков
0077060

ФЕДЕРАЛЬНАЯ СЛУЖБА ПО НАДЗОРУ В СФЕРЕ ЗАРОВООХРАНЕНИЯ
(РОСЗДРАВНАДЗОР)

**ПРИЛОЖЕНИЕ
К РЕГИСТРАЦИОННОМУ УДОСТОВЕРЕНИЮ
НА МЕДИЦИНСКОЕ ИЗДЕЛИЕ**

от 28 сентября 2020 года № ФСР 2010/07446

Лист 6

8. Комплект монтажных частей - 1 шт.;

9. Ручка блока освещения съемная стерилизуемая - 4 шт.;

10. Руководство по эксплуатации на светильники - 1 шт.

11. Инструкция по монтажу - 1 шт.

Принадлежности:

- система «ЭМАЛЕД видео» (видеокамера Tamron MP1110M-VC или видеокамера Tamron MP1010M-VC, приемник беспроводной системы WHDI, передатчик, пульт управления видеокамерой, два сетевых адаптера) (опция) - 1 шт.

12. Светильник хирургический потолочный с аварийным питанием регулируемый двухблочный для низких потолков «ЭМАЛЕД 500/300 LT НП» в комплектности:

1. Блок освещения 600 НП - 1 шт.;

2. Блок освещения 400 НП - 1 шт.;

3. Ось центральная - 1 шт.;

4. Консоль пружинная для низких потолков - 2 шт.;

5. Удлинитель - 1 шт.;

6. Кожух - 1 шт.;

7. Аккумуляторная батарея - 2 шт.;

8. Комплект монтажных частей - 1 шт.;

9. Ручка блока освещения съемная стерилизуемая - 4 шт.;

10. Руководство по эксплуатации на светильники - 1 шт.

11. Инструкция по монтажу - 1 шт.

Принадлежности:

- система «ЭМАЛЕД видео» (видеокамера Tamron MP1110M-VC или видеокамера Tamron MP1010M-VC, приемник беспроводной системы WHDI, передатчик, пульт управления видеокамерой, два сетевых адаптера) (опция) - 1 шт.

13. Светильник хирургический потолочный с аварийным питанием регулируемый двухблочный с дополнительной консолью «ЭМАЛЕД 500/500/Х» в комплектности:

1. Блок освещения 600 - 2 шт.;

2. Ось центральная - 1 шт.;

3. Консоль пружинная - 3 шт.;

4. Удлинитель - 1 шт.;

5. Кожух - 1 шт.;

6. Держатель монитора - 1 шт.;

7. Аккумуляторная батарея - 2 шт.;

8. Ручка для позиционирования монитора съемная стерилизуемая - 1 шт.;

9. Комплект монтажных частей - 1 шт.;

**Заместитель руководителя Федеральной службы
по надзору в сфере здравоохранения**


Д.Ю. Павлюков
0077061



ФЕДЕРАЛЬНАЯ СЛУЖБА ПО НАДЗОРУ В СФЕРЕ ЗДРАВООХРАНЕНИЯ
(РОСЗДРАВНАДЗОР)

**ПРИЛОЖЕНИЕ
К РЕГИСТРАЦИОННОМУ УДОСТОВЕРЕНИЮ
НА МЕДИЦИНСКОЕ ИЗДЕЛИЕ**

от 28 сентября 2020 года № ФСР 2010/07446

Лист 9

6. Держатель монитора - 1 шт. ;
7. Аккумуляторная батарея - 2 шт. ;
8. Ручка для позиционирования монитора съёмная стерилизуемая - 1 шт. ;
9. Комплект монтажных частей - 1 шт. ;
10. Ручка блока освещения съёмная стерилизуемая - 2 шт. ;
11. Руководство по эксплуатации на светильники - 1 шт. ;
12. Инструкция по монтажу - 1 шт. ;
Принадлежности:
- система «ЭМАЛЕД видео» (видеокамера Tamron MP1110M-VC или видеокамера Tamron MP1010M-VC, приемник беспроводной системы WHDI, передатчик, пульт управления видеокамерой, два сетевых адаптера) (опция) - 1 шт. ;
18. Светильник хирургический потолочный с аварийным питанием регулируемый двухблочный с дополнительной консолью «ЭМАЛЕД 500/300/X LT» в комплектности:
1. Блок освещения 600 - 1 шт. ;
2. Блок освещения 400 - 1 шт. ;
3. Ось центральная - 1 шт. ;
4. Консоль пружинная - 3 шт. ;
5. Удлинитель - 1 шт. ;
6. Кожух - 1 шт. ;
7. Держатель монитора - 1 шт. ;
8. Аккумуляторная батарея - 2 шт. ;
9. Ручка для позиционирования монитора съёмная стерилизуемая - 1 шт. ;
10. Комплект монтажных частей - 1 шт. ;
11. Ручка блока освещения съёмная стерилизуемая - 4 шт. ;
12. Руководство по эксплуатации на светильники - 1 шт. ;
13. Инструкция по монтажу - 1 шт. ;
Принадлежности:
- система «ЭМАЛЕД видео» (видеокамера Tamron MP1110M-VC или видеокамера Tamron MP1010M-VC, приемник беспроводной системы WHDI, передатчик, пульт управления видеокамерой, два сетевых адаптера) (опция) - 1 шт. ;
19. Светильник хирургический потолочный с аварийным питанием регулируемый одноблочный «ЭМАЛЕД 300 А» в комплектности:
1. Блок освещения 400 - 1 шт. ;
2. Ось центральная - 1 шт. ;
3. Консоль пружинная - 1 шт. ;
4. Удлинитель - 1 шт. ;
**Заместитель руководителя Федеральной службы
по надзору в сфере здравоохранения**



Д.Ю. Павлов
0074480

ФЕДЕРАЛЬНАЯ СЛУЖБА ПО НАДЗОРУ В СФЕРЕ ЗДРАВООХРАНЕНИЯ
(РОСЗДРАВНАДЗОР)

**ПРИЛОЖЕНИЕ
К РЕГИСТРАЦИОННОМУ УДОСТОВЕРЕНИЮ
НА МЕДИЦИНСКОЕ ИЗДЕЛИЕ**

от 28 сентября 2020 года № ФСР 2010/07446

Лист 10

5. Кожух - 1 шт. ;
6. Аккумуляторная батарея - 2 шт. ;
7. Комплект монтажных частей - 1 шт. ;
8. Ручка блока освещения съёмная стерилизуемая - 2 шт. ;
9. Руководство по эксплуатации на светильники - 1 шт. ;
20. Светильник хирургический потолочный регулируемый одноблочный «ЭМАЛЕД 300» в комплектности:
1. Блок освещения 400 - 1 шт. ;
2. Ось центральная - 1 шт. ;
3. Консоль пружинная - 1 шт. ;
4. Удлинитель - 1 шт. ;
5. Кожух - 1 шт. ;
6. Комплект монтажных частей - 1 шт. ;
7. Ручка блока освещения съёмная стерилизуемая - 2 шт. ;
8. Руководство по эксплуатации на светильники - 1 шт. ;
21. Светильник хирургический настенный регулируемый одноблочный «ЭМАЛЕД 300 W» в комплектности:
1. Блок освещения 400 - 1 шт. ;
2. Подвес настенный (консоль пружинная, консоль, кронштейн) - 1 шт. ;
3. Ручка блока освещения съёмная стерилизуемая - 2 шт. ;
4. Руководство по эксплуатации на светильники - 1 шт. ;
22. Светильник хирургический потолочный с аварийным питанием регулируемый двухблочный «ЭМАЛЕД 300/200» в комплектности:
1. Блок освещения 400 - 1 шт. ;
2. Блок освещения 200 - 1 шт. ;
3. Ось центральная - 1 шт. ;
4. Консоль пружинная - 2 шт. ;
5. Удлинитель - 1 шт. ;
6. Кожух - 1 шт. ;
7. Аккумуляторная батарея - 1 шт. ;
8. Комплект монтажных частей - 1 шт. ;
9. Ручка блока освещения съёмная стерилизуемая - 4 шт. ;
10. Руководство по эксплуатации на светильники - 1 шт. ;
23. Светильник хирургический потолочный с аварийным питанием регулируемый двухблочный «ЭМАЛЕД 300/300» в комплектности:
1. Блок освещения 400 - 2 шт. ;
**Заместитель руководителя Федеральной службы
по надзору в сфере здравоохранения**



Д.Ю. Павлов
0074481

ФЕДЕРАЛЬНАЯ СЛУЖБА ПО НАДЗОРУ В СФЕРЕ ЗДРАВООХРАНЕНИЯ
(РОСЗДРАВНАДЗОР)

**ПРИЛОЖЕНИЕ
К РЕГИСТРАЦИОННОМУ УДОСТОВЕРЕНИЮ
НА МЕДИЦИНСКОЕ ИЗДЕЛИЕ**

от 28 сентября 2020 года № ФСР 2010/07446

Лист 11

2. Ось центральная - 1 шт.;

3. Консоль пружинная - 2 шт.;

4. Удлинитель - 1 шт.;

5. Кожух - 1 шт.;

6. Аккумуляторная батарея - 1 шт.;

7. Комплект монтажных частей - 1 шт.;

8. Ручка блока освещения съемная стерилизуемая - 4 шт.;

9. Руководство по эксплуатации на светильники - 1 шт.;

24. Светильник хирургический потолочный с аварийным питанием регулируемый одноблочный с дополнительной консолью «ЭМАЛЕД 300/Х» в комплектности:

1. Блок освещения 400 - 1 шт.;

2. Ось центральная - 1 шт.;

3. Консоль пружинная - 2 шт.;

4. Удлинитель - 1 шт.;

5. Кожух - 1 шт.;

6. Держатель монитора - 1 шт.;

7. Аккумуляторная батарея - 2 шт.;

8. Ручка для позиционирования монитора съемная стерилизуемая - 1 шт.;

9. Комплект монтажных частей - 1 шт.;

10. Ручка блока освещения съемная стерилизуемая - 2 шт.;

11. Руководство по эксплуатации на светильники - 1 шт.;

12. Инструкция по монтажу - 1 шт.;

25. Светильник хирургический потолочный с аварийным питанием регулируемый одноблочный с дополнительной консолью для низких потолков «ЭМАЛЕД 300/Х НП» в комплектности:

1. Блок освещения 400 НП - 1 шт.;

2. Ось центральная - 1 шт.;

3. Консоль пружинная для низких потолков - 2 шт.;

4. Удлинитель - 1 шт.;

5. Кожух - 1 шт.;

6. Держатель монитора - 1 шт.;

7. Аккумуляторная батарея - 2 шт.;

8. Ручка для позиционирования монитора съемная стерилизуемая - 1 шт.;

9. Комплект монтажных частей - 1 шт.;

10. Ручка блока освещения съемная стерилизуемая - 2 шт.;

11. Руководство по эксплуатации на светильники - 1 шт.;

**Заместитель руководителя Федеральной службы
по надзору в сфере здравоохранения**


Д.Ю. Павлюков
0074482

ФЕДЕРАЛЬНАЯ СЛУЖБА ПО НАДЗОРУ В СФЕРЕ ЗДРАВООХРАНЕНИЯ
(РОСЗДРАВНАДЗОР)

**ПРИЛОЖЕНИЕ
К РЕГИСТРАЦИОННОМУ УДОСТОВЕРЕНИЮ
НА МЕДИЦИНСКОЕ ИЗДЕЛИЕ**

от 28 сентября 2020 года № ФСР 2010/07446

Лист 12

12. Инструкция по монтажу - 1 шт.;

26. Светильник хирургический потолочный с аварийным питанием регулируемый одноблочный «ЭМАЛЕД 200 А» в комплектности:

1. Блок освещения 200 - 1 шт.;

2. Ось центральная - 1 шт.;

3. Консоль пружинная - 1 шт.;

4. Удлинитель - 1 шт.;

5. Кожух - 1 шт.;

6. Аккумуляторная батарея - 2 шт.;

7. Комплект монтажных частей - 1 шт.;

8. Ручка блока освещения съемная стерилизуемая - 2 шт.;

9. Руководство по эксплуатации на светильники - 1 шт.;

27. Светильник хирургический потолочный регулируемый одноблочный «ЭМАЛЕД 200» в комплектности:

1. Блок освещения 200 - 1 шт.;

2. Ось центральная - 1 шт.;

3. Консоль пружинная - 1 шт.;

4. Удлинитель - 1 шт.;

5. Кожух - 1 шт.;

6. Комплект монтажных частей - 1 шт.;

7. Ручка блока освещения съемная стерилизуемая - 2 шт.;

8. Руководство по эксплуатации на светильники - 1 шт.;

28. Светильник хирургический настенный регулируемый одноблочный «ЭМАЛЕД 200 W» в комплектности:

1. Блок освещения 200 - 1 шт.;

2. Подвес настенный (консоль пружинная, консоль, кронштейн) - 1 шт.;

3. Ручка блока освещения съемная стерилизуемая - 2 шт.;

4. Руководство по эксплуатации на светильники - 1 шт.;

**Заместитель руководителя Федеральной службы
по надзору в сфере здравоохранения**


Д.Ю. Павлюков
0074483



ЗАО "Завод ЭМА"

620028, г. Екатеринбург

Верх-Исетский бульвар, 13

e-mail: info@ema.su

тел.: +7 (343) 380-80-08

Редакция от 21.01.2020 г.