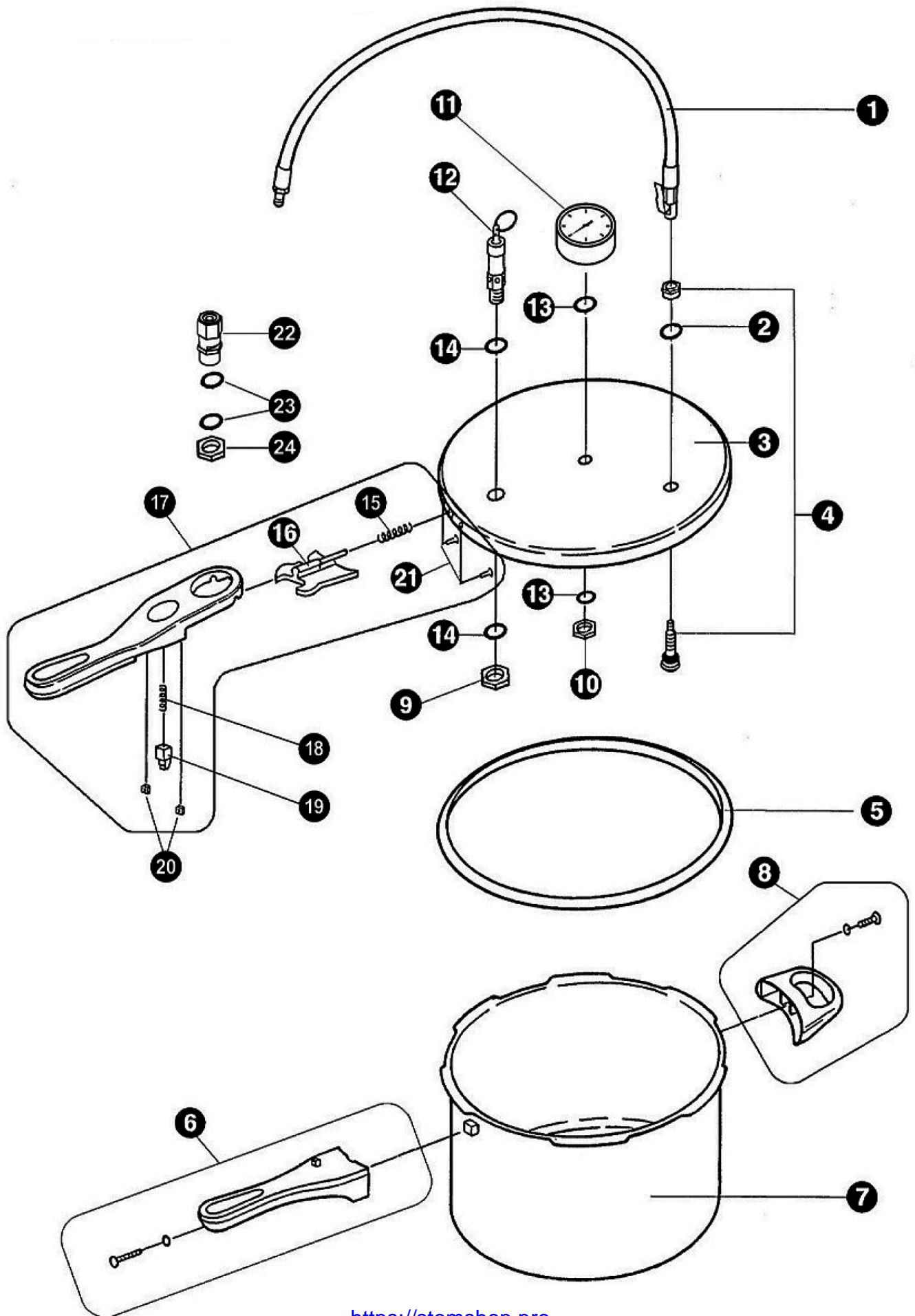
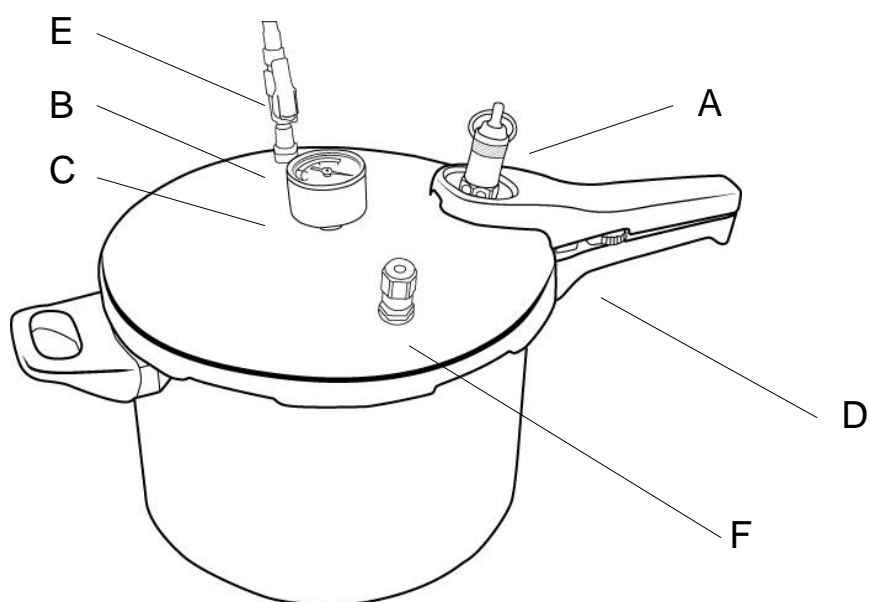


ACRYCLAVE M - аппарат для холодной полимеризации, 6 л Dental-Union GmbH



N.º	Артикул.	Описание
1	030420-01	Шланг
2	030420-02	Шайба прижимная
3	030420-03	Крышка
4	030420-04	Воздушный клапан
5	030420-05	Уплотнительное кольцо
6	030420-25	Нижняя часть ручки
7	030420-10	Корпус
8	030420-08	Ручка
9	030420-22	Гайка предохранительного клапана 1
10	030420-23	Гайка манометра
11	030420-11	Манометр
12	030420-12	Предохранительный клапан 1
13	030420-13	Уплотнительное кольцо манометра
14	030420-14	Уплотнительное кольцо предохранительного клапана 1
15	030420-15	Пружина большая
16	030420-16	Защелка большая
17	030420-17	Верхняя часть ручки в сборе
18	030420-18	Пружина малая
19	030420-19	Защелка малая
20	030420-20	Гайка ручки
21	030420-21	Винты ручки
22	030420-37	Предохранительный клапан 2
23	030420-38	Уплотнительное кольцо предохранительного клапана 2
24	030420-39	Гайка предохранительного клапана 2



A	Предохранительный клапан 1
B	Воздушный клапан
C	Манометр
D	Фиксирующее устройство
E	Разъем для подключения воздуха
F	Предохранительный клапан 2

R-030420-полимеризатор под давлением из нержавеющей стали, применяют для полимеризации пластмасс. Чтобы получить максимальную производительность от устройства, использовать его следующим образом:

Использование

1. Залейте 3 или 4 литра горячей воды (50-60 °C) в полимеризатор.
2. Поставьте полимеризуемое изделие и закройте крышку, совместите выступы на полимеризаторе с выступами на крышке и поверните крышку по часовой стрелке до совмещения ручки. Мягкий щелчок указывает на то, что полимеризатор герметично закрыт.
3. Потяните за кольцо на конце предохранительного клапана (А) и проверьте, что поршень скользит легко через внутреннюю часть втулки. Если он прилипает или трудно двигается, смажьте силиконовой смазкой или проконсультируйтесь с вашим дилером.
4. Подключите разъем (Е) к компрессору и воздушному клапану (В).
5. Откройте воздушный клапан на разьеме (Е). Во время этой операции, следите за манометром (С). Оптимальное давление для полимеризации составляет 1,5-2 атмосферы. Зеленая зона на шкале датчика давления обозначает границы этой области. Давление более 2 атмосфер выделено зоной красного цвета. Выше 2 атмосфер, предохранительный клапан начинает стравливать воздух и полностью открывается при давлении 2.3 - 2.6 атмосфер.
6. Полимеризация занимает от 5 до 20 минут, в зависимости от типа пластмассы. По истечении этого времени, потяните за кольцо на конце предохранительного клапана (А), чтобы выпустить воздух внутри полимеризатора.
7. Когда весь воздух удален, откройте крышку, сдвинув красный болт (D) на ручки к центру полимеризатора, а затем поверните крышку против часовой стрелки.
8. Извлеките полимеризованное изделие.

Обслуживание и очистка

- После каждого использования, очищайте от остатков воска или пластмассы внутреннюю часть полимеризатора обычным моющим средством для посуды. Протрите крышку влажной тканью.
- Заменяйте резиновое уплотнение крышки регулярно, используя оригинальные запасные части.
- При чистке крышки, будьте осторожны, чтобы не повредить манометр и предохранительный клапан.
- Если крышка плохо скользит или закрывается, резиновое уплотнение нужно очистить и слегка смазать тальком.

Меры предосторожности

- Прочтите инструкцию в полном объеме. Никогда не превышайте давление в 2,5 атмосферы. Убедитесь, что предохранительные клапаны исправны, по меньшей мере, один предохранительный клапан. Обратитесь при необходимости в сервис. Не используйте устройство для других целей, кроме полимеризации, например, для приготовления пищи). Во время чистки устройства, никогда не погружайте крышку в жидкость. Каждый раз, когда устройство используется, в первую очередь проверьте, что предохранительный поршень предохранительного клапана скользит легко, осторожно потянув за кольцо.
- Не нагревайте полимеризатор, особенно при наличии давления воздуха в нем.
- Не наливайте воду более чем 90 °C, так как это может повредить манометр и другие компоненты.
- Не пытайтесь открыть крышку, пока есть давление внутри. Выпустите сжатый воздух, потянув за кольцо предохранительного клапана.
- Если вы заметили утечки воздуха через края крышки, замените резиновое уплотнение как можно скорее.
- Не пытайтесь обойти меры безопасности.
- Не помещайте полимеризатор в непосредственной близости от источника тепла.
- Следует проявлять максимальную осторожность, перемещая полимеризатор, когда он находится под давлением.
- Никогда не используйте полимеризатор без воды.
- Сохраняйте эту инструкцию.

Гарантия

Гарантия составляет 1 год с даты продажи. Гарантия не распространяется на поломки, вызванные неправильной эксплуатацией.

Технические характеристики

Высота:..... 235 мм
Ширина: 420 мм
Диаметр:..... 245 мм
Материал нержавеющая сталь