



Компрессор стоматологический безмасляный CATTANI



РУКОВОДСТВО ПО ЭКСПЛУАТАЦИИ

Содержание

Введение.....	3
Технические характеристики	4
Устройство компрессора.....	18
Безмасляный компрессор и системы осушения	20
Стерилизация компрессированного воздуха	20
Системы высокой производительности	20
Воздух, пригодный для дыхания, и медицинский воздух	21
Описание работы компрессора.....	21
Выбор модели - трубопровод	22
Blok-Jet	24
Техническое помещение.....	26
Ввод в эксплуатацию	28
Текущее техническое обслуживание	30
Специальное техническое обслуживание	31
Замечания.....	32
Транспортирование и хранение	32
Лист текущего технического обслуживания системы подачи сжатого воздуха	33
Лист специального технического обслуживания системы подачи сжатого воздуха	34

Лист специального технического обслуживания системы подачи сжатого воздуха

Карта должна заполняться при каждом техническом обслуживании

Специальное техническое обслуживание выполняется авторизованным сервисным инженером с использованием фирменных запчастей

Сделайте копию данного бланка, заполните и сохраните

Дата проведения техобслуживания	Подпись проводившего обслуживание	
Отключите компрессор от сети перед началом работ	ДА	НЕТ
Исходная проверка: проверьте надежность соединений в контрольной панели	ДА	НЕТ
Исходная проверка: с помощью динамометрического ключа, установленного на 6 Н·м, проверьте затяжку болтов головки	ДА	НЕТ
Каждые три месяца: очистка фильтров головки (для чистых помещений)*	ДА	НЕТ
Каждые три месяца: проверка времени заполнения ресивера (от 6 до 8 бар = 45/55 сек.)	ДА	НЕТ
Каждые три месяца: убедитесь в отсутствии утечек в системе	ДА	НЕТ
Каждые три месяца: автоклавируйте абсолютный фильтр	ДА	НЕТ
Каждые три месяца: проверка звуковых и световых индикаторов	ДА	НЕТ
Каждые шесть месяцев: замена фильтров в головке (для чистых помещений)*	ДА	НЕТ
Каждый год: замена абсолютного фильтра в осушительной колонне	ДА	НЕТ
При каждом обслуживании: проверка работы вентиляторов	ДА	НЕТ
При каждом обслуживании: проверка работы осушительной системы	ДА	НЕТ
При каждом обслуживании: проверка температуры в техническом помещении	ДА	НЕТ
При каждом обслуживании: акустическая проверка работающего компрессора	ДА	НЕТ
При каждом обслуживании: проверка емкости конденсатора	ДА	НЕТ

* Для загрязненных помещений очищайте и заменяйте фильтры так часто, как это необходимо

Введение

В данном руководстве приведено описание оборудования, порядок работы и технического обслуживания, а также необходимые меры безопасности во избежание несчастных случаев.

Условные обозначения и предупреждения



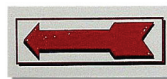
Возможное поражение электрическим током: напряжение ~220 В может стать причиной летального исхода



Высокая температура



Стандартный знак опасности



Необходимое направление потока или вращения

Данные знаки не всегда могут точно предупредить об опасности, поэтому необходимо, чтобы, прочитав предупреждения, пользователь помнил о них в процессе работы.

Игнорирование знаков опасности или предупреждений может стать причиной несчастного случая с операторами или поломки оборудования.

Не допускается снятие защитных устройств; запрещается вносить изменения в конструкцию или изменять порядок работы оборудования.

Запрещается производить сварку или какие-либо работы с ресивером.

Тем не менее, существует вероятность того, что предупреждения об опасности не являются исчерпывающими: мы приносим свои извинения пользователям и настоятельно рекомендуем им следить за всеми источниками опасности, которые могли остаться незамеченными, и информировать нас соответствующим образом.

Технические характеристики



Общие параметры

Класс изоляции: I

Режим работы повторно-кратковременный с адсорбционным осушителем.

Рабочая температура: от + 5°C до + 35°C

Скорость вращения мотора: при 50 Гц - 1400 об./мин.

~	Переменный ток	IEC 417-5032
3N~	Трехфазный переменный ток с нейтралью	IEC 335-1
	Заземление	IEC 417-5019
PE	Провод заземления	CEI EN 60439-1
N	Нейтраль	IEC 446
	Опасное напряжение	IEC 417-5036
○	OFF (выключен из сети)	IEC 417-5008
I	ON (включен в сеть)	IEC 417-5007

Уровень звукового давления проверен согласно требованиям стандарта ISO 3746-1979 (E)

Параметры: r или d = 1,5 – фоновый шум L 38 дБ(A) – 43 дБ (A), измерительный прибор “Brüel & Kjær” type 2232.

Компания-производитель и уполномоченные технические представители готовы предоставить пользователю необходимые инструкции и рекомендации, а также обеспечить запасными частями, технической литературой и другой полезной для нормальной работы информацией.

Гарантия и ответственность производителя прекращаются в случае проведения любых работ с аппаратурой людьми, не прошедшими соответствующее обучение.

Лист текущего технического обслуживания системы подачи сжатого воздуха

Лист должен заполняться при каждом техническом обслуживании

Текущее техническое обслуживание выполняется специально обученным медицинским персоналом

Сделайте копию данного бланка, заполните и сохраните

Дата проведения техобслуживания	Подпись проводившего обслуживание	
Отключите компрессор от сети перед началом работ	ДА	НЕТ
Каждые три месяца: очистка фильтров на головках (для чистых помещений)*	ДА	НЕТ
Еженедельно: проверка работы вентиляторов	ДА	НЕТ
Еженедельно: проверка наличия обратного потока воздуха при каждой остановке	ДА	НЕТ
Ежемесячно: проверка температуры в техническом помещении	ДА	НЕТ
Ежемесячно: открыть вентиль в нижней части ресивера, убедиться, что выходящий воздух сухой, и снова закрыть вентиль	ДА	НЕТ
Каждые шесть месяцев: замена фильтров в головке (для чистых помещений)*	ДА	НЕТ
Уберите из технического помещения любые материалы и предметы, не относящихся к компрессору, в особенности огнеопасные вещества; убедитесь, что нет опасности образования агрессивных, пожаро- или взрывоопасных смесей	ДА	НЕТ
При каждом обслуживании: проверьте, что нет помех (пыли и т. п.) для нормальной вентиляции оборудования	ДА	НЕТ

* Для загрязненных помещений очищайте и заменяйте фильтры так часто, как это необходимо

Проверьте потребление воздуха для каждого цилиндра (от 6 до 8 бар): оно должно быть не менее 6000 н-л/час. Замените перегоревшие лампочки на панели управления, замените искрящие переключатели или удаленный выключатель и другие устройства с неисправными контактами. Не вносите изменений в системы функциональной, электрической и механической защиты. Любое изменение звука работающего компрессора может свидетельствовать о неисправности и опасности поломки, поэтому рекомендуется заменить шумящие головки.

Проверьте температуру рабочего помещения: воздушная система не может работать должным образом при температуре выше +35°C.

Всегда заполняйте Журнал технического обслуживания.

Замечания

Предприятие-изготовитель Cattani S.p.a и его дистрибьютор ДТЦ «Корал» готовы оказать пользователям оборудования помощь, дать консультации, предоставить необходимую документацию, запасные части и все необходимое для нормальной работы и технического обслуживания аппаратов.

Компания-изготовитель снимает с себя гарантийные обязательства, если обслуживание оборудования производилось с применением средств, отличных от рекомендованных изготовителем, в случае использования изделия не по назначению, а также если какие-либо процедуры по обслуживанию выполнялись неавторизованными лицами.

Предприятие-изготовитель оставляет за собой право без предварительного уведомления вносить в конструкцию изделия изменения, связанные с улучшением характеристик, а также с техническими, нормативными и функциональными вопросами.

Транспортирование и хранение

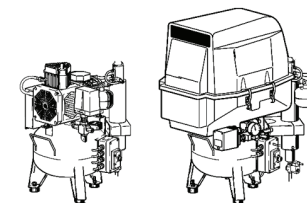
Транспортирование и хранение упакованных изделий может осуществляться при температуре от -10°C до +60°C.

Упаковки следует предохранять от попадания воды, влажность не должна превышать 70%.

Упаковки одинакового веса можно хранить в штабеле высотой не более 3 штук.

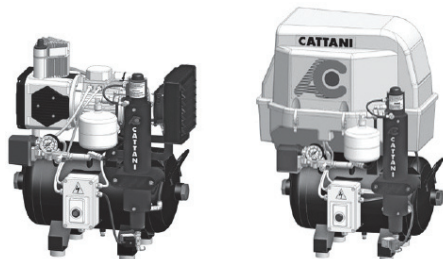
Технические характеристики различных моделей

1-цилиндровый компрессор (с вертикальным ресивером)



Производительность при давлении 5 бар	67,5 н-л/мин	
Объем ресивера	24 л	
Параметры сети	(1~) 230 В 50 Гц	(3N ~) 230/400 В 50 Гц
Потребляемый ток	3,8 А	3,6/2,1 А
Мощность	0,55 кВт	
Уровень шума		
без корпуса	70 дБ(А)	
с пластиковым корпусом	63 дБ(А)	
с шумопоглощающим кожухом	51,5 дБ(А)	
Размеры, мм		
без пластикового корпуса	W=505 D=550 H=735	
с пластиковым корпусом	W=540 D=630 H=860	
Вес		
без корпуса	38,5 кг	
с пластиковым корпусом	50 кг	

1-цилиндровый компрессор (с горизонтальным ресивером)



Производительность при давлении 5 бар	67,5 н-л/мин	
Объем ресивера	30 л	
Параметры сети	(1~) 230 В 50 Гц	(3N ~) 230/400 В 50 Гц
Потребляемый ток	3,8 А	3,6/2,1 А
Мощность	0,55 кВт	
Уровень шума		
без корпуса	70 дБ(А)	
с пластиковым корпусом	63 дБ(А)	
с шумопоглощающим кожухом	51,5 дБ(А)	
Размеры, мм		
без пластикового корпуса	W=600 D=470 H=720	
с пластиковым корпусом	W=600 D=510 H=860	
Вес		
без корпуса	40 кг	
с пластиковым корпусом	50 кг	

Специальное техническое обслуживание

Выполняется специально обученным авторизованным сервисным инженером, имеющим фирменные запасные части

Проверки системы должны быть регулярными, их частота зависит от объема выполняемых стоматологических работ. Если стоматологическая установка работает пять дней в неделю по 8 часов в день, то система нуждается в проверке каждые три месяца, при условии выполнения текущего технического обслуживания медицинским персоналом. Сервисный инженер, выполняющий техническое обслуживание оборудования, должен использовать только оригинальные запасные части и не должен модифицировать какие либо устройства или параметры их работы, а также запрещается вносить изменения в устройства безопасности. В частности, запрещается проводить сварочные операции на ресивере.

Прежде чем начать техническое обслуживание, обратитесь к инструкции по эксплуатации, сборочным чертежам и электрическим диаграммам.

Перед началом работ отключите компрессор от сети; если в системе установлен удаленный выключатель, который не может быть постоянно под наблюдением, заблокируйте его.

Исходная проверка: проверьте надежность соединений внутри панели управления, проверьте, нет ли видимых следов перегрева на клеммах и кабеле. Необходимо проверить также затяжку болтов головки – для проверки используйте ключ с динамометром, установленным на 6 Н·м.

Убедитесь, что в каждом цикле компрессор достигает максимального уровня давления.

Время наполнения ресивера составляет примерно 45/55 сек., время регенерации силикагеля и охлаждения составляет примерно 1/3 времени наполнения ресивера.

Если возникают проблемы при достижении компрессором максимального давления, проверьте напряжение в сети и емкость конденсатора. Проверьте потребляемый ток.

При каждой остановке компрессора через силикагель должна проходить обратный поток сухого воздуха, если этого не происходит, проверьте или замените электроклапан (13). Если возникают проблемы в поддержании компрессором рабочего уровня давления, проверьте напряжение в сети и емкость конденсатора. Каждые 6 месяцев проверяйте потребляемый ток с помощью амперметра.

Проверьте отсутствие утечек на аппарате, в воздуховоде и на стоматологической установке

Текущее техническое обслуживание

Выполняется специально обученным медицинским персоналом

Перед началом работ с компрессором, отключите его от электросети и убедитесь, что никто не включит его без ведома оператора, проводящего техническое обслуживание.

Если компрессор установлен в пыльном помещении или там, где в него могут попасть крупные частицы мусора, песок, сухие листья и т. п., нужно очень часто очищать и заменять фильтры на головках компрессора. Если компрессор установлен в чистом помещении, то достаточно очищать фильтр (А) (см. рис. 1) каждые 3 месяца и заменять его каждые 6 месяцев. Если установлен стерилизующий фильтр Balston (S), изготовитель рекомендует стерилизовать его в автоклаве при температуре 135°C по меньшей мере каждые 6 месяцев, но не более 20 раз. При снятии фильтра Balston рекомендуется надеть одноразовые перчатки и сразу же поместить фильтр в автоклав.

Максимальный срок службы фильтра Balston один год. В наличии имеются сменные картриджи; следуйте инструкциям, прилагаемым к фильтру, и делайте отметки в Журнале технического обслуживания.

Еженедельно проверяйте работу вентиляторов, так как компрессор не может долго работать без соответствующего охлаждения.

Регулярно открывайте вентиль слива конденсата (8), расположенный в нижней части ресивера; если заметите влагу, вызовите сервисного инженера.

Помните, что сухая воздушная система не может работать должным образом при температуре окружающей среды выше +35°C.

Компрессор нельзя включить, если не был использован компрессированный ранее воздух: в противном случае, проверьте систему и инструменты, использующие сжатый воздух, на наличие утечек.

Время наполнения ресивера составляет примерно 45/55 сек., время регенерации силикагеля и охлаждения составляет примерно 1/3 времени наполнения ресивера.

Внимательно следите за работой оборудования: при появлении необычного шума или вибрации, при ослаблении соединений или износе каких-либо частей вызовите сервисного инженера.

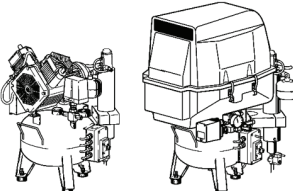
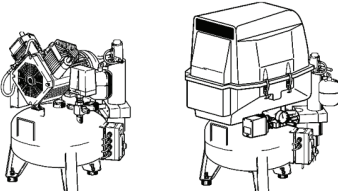
Опыт работы со временем подскажет оператору как часто следует выполнять ту или иную операцию по обслуживанию компрессора.

Всегда заполняйте Журнал текущего технического обслуживания.

2-цилиндровый компрессор (с вертикальным ресивером)

Производительность при давлении 5 бар	160 н-л/мин	
Объем ресивера	24/45 л	
Параметры сети	(1~) 230 В 50 Гц	(3N ~) 230/400 В 50 Гц
Потребляемый ток	7,7 А	6,4/3,6 А
Мощность	1,2 кВт	1,5 кВт
Уровень шума	71 дБ(А)	
без корпуса	71 дБ(А)	
с пластиковым корпусом	63 дБ(А)	
с шумопоглощающим кожухом	51,7 дБ(А)	

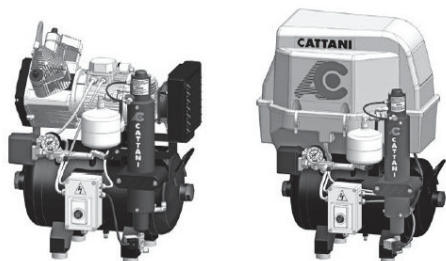
Размеры, мм

	Ресивер 24 л	Ресивер 45 л
без пластикового корпуса	 W=540 D=530 H=730	 W=560 D=590 H=760
с пластиковым корпусом	W=540 D=630 H=860	W=580 D=630 H=930

Вес

без пластикового корпуса	44 кг	50 кг
с пластиковым корпусом	52 кг	57 кг

2-цилиндровый компрессор (с горизонтальным ресивером)



Производительность при давлении 5 бар	160 н-л/мин	
Объем ресивера	30 л	
Параметры сети	(1~) 230 В 50 Гц	(3N ~) 230/400 В 50 Гц
Потребляемый ток	7,7 А	6,4/3,6 А
Мощность	1,2 кВт	1,5 кВт
Уровень шума	без корпуса	71 дБ(А)
	с пластиковым корпусом	63 дБ(А)
	с шумопоглощающим кожухом	51,7 дБ(А)
Размеры, мм	без пластикового корпуса	W=600 D=470 H=720
	с пластиковым корпусом	W=660 D=510 H=860
Вес	без корпуса	48 кг
	с пластиковым корпусом	56 кг

- Убедитесь, что параметры сети соответствуют требованиям аппарата.
- Убедитесь в том, что аппарат (или Blok-Jet) установлен на свободной площадке, на достаточном удалении от источников тепла и мест хранения загрязняющих веществ и всасывает чистый воздух, не содержащий пыли, газов или влаги.

Перед включением компрессора и/или аспиратора убедитесь, что трубопровод не засорен, так как крупные частицы могут повредить оборудование.

Внимательно прочтите требования компрессора к электропитанию, несоответствие параметров электросети параметрам компрессора может привести к повреждению оборудования, снижению производительности и стать причиной пожара.

Установите удаленный выключатель, чтобы при включении системы оператор находился на безопасном расстоянии от аппаратуры.

Когда компрессор подключен к электросети и воздушной магистрали, для включения нажмите черную кнопку (1) (см. рис.1).

Аспиратор включается при поступлении запроса от стоматологической установки.

В случае подключения компрессора к 3-х фазной сети, необходимо проверить направление вращения электродвигателя по стрелке, указанной на самом двигателе (3) и защитной решетке вентилятора (10). Проверьте, что работает вентилятор (4) системы воздушного охлаждения.

Как только стрелка на манометре (5) достигнет значения 8 бар*, компрессор останавливается; он снова включится, когда давление упадет до 6 бар. При каждой остановке легкий свист свидетельствует о регенерации силикагеля. Вентиляторы (6 и 7), установленные на одной оси, включаются одновременно с двигателем. Как правило, температура максимально нагреваемых частей компрессора, работающего в штатном режиме, находится в интервале от 60°C до 85°C.

При любых отклонениях в работе одно-, двух- или трехцилиндровых компрессоров, нажмите красную кнопку на желтом фоне (11), расположенную на дверце (9) (дверца должна быть закрыта во время работы компрессора), или красную кнопку (2), если дверца случайно была оставлена открытой.


Для тандемов или Blok-Jet поверните красный выключатель на желтом фоне (12), расположенный на панели управления.

Системы, изготовленные по техническому заданию заказчика, сопровождаются соответствующим руководством по эксплуатации.


* Исключение составляют одноцилиндровые компрессоры: их рабочее давление от 5,5 бар до 7,5 бар.

- По окончании монтажа необходимо провести функциональный и отладочный тесты; проверить направление вращения моторов, напряжение в сети и силу тока.
- Проверьте дренаж, уровень аспирации и давление, время нагнетания компрессора, функционирование силикагелевого устройства регенерации и работу вентиляторов.
- Обязательно проводите периодические проверки оборудования – это не только избавит от непредвиденных остановок в работе стоматолога, но и предотвратит возможность несчастных случаев.


Ввод в эксплуатацию




Возможное поражение электрическим током: напряжение ~220 В может стать причиной летального исхода



Высокая температура

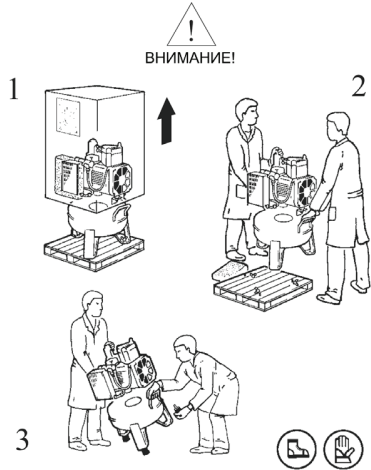


Стандартный знак опасности



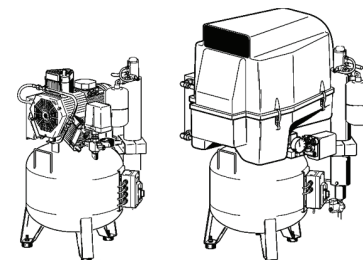
Необходимое направление потока или вращения

ВНИМАНИЕ!



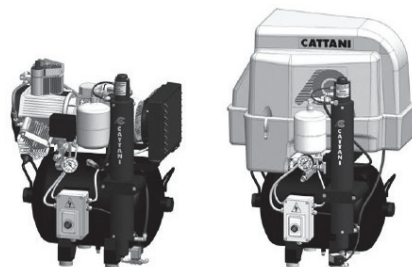
- Не устанавливайте оборудование на проходе, не устанавливайте оборудование без соответствующей защиты.
- Распакуйте агрегат, следуя инструкциям на упаковке.
- Утилизация упаковки должна осуществляться в соответствии с требованиями действующего законодательства.
- Убедитесь в том, что аппарат не получил повреждений в процессе транспортировки.
- Не включайте поврежденный аппарат в сеть.
- Не используйте удлинители и тройники.

3-цилиндровый компрессор (с вертикальным ресивером)



Производительность при давлении 5 бар	238 н-л/мин	
Объем ресивера	75 л	
Параметры сети	(1~) 230 В 50 Гц	(3N ~) 230/400 В 50 Гц
Потребляемый ток	10,2 А	6,4/3,7 А
Мощность	1,5 кВт	
Уровень шума	без корпуса	73,6 дБ(А)
	с пластиковым корпусом	68 дБ(А)
с шумопоглощающим кожухом	51,85 дБ(А)	
Размеры, мм	без пластикового корпуса	W=580 D=600 H=940
	с пластиковым корпусом	W=780 D=740 H=1080
Вес	без корпуса	65 кг
	с пластиковым корпусом	75 кг

3-цилиндровый компрессор (с горизонтальным ресивером)



Производительность при давлении 5 бар	238 н-л/мин	
Объем ресивера	45 л	
Параметры сети	(1~) 230 В 50 Гц	(3N ~) 230/400 В 50 Гц
Потребляемый ток	10,2 А	6,4/3,7 А
Мощность	1,5 кВт	
Уровень шума	без корпуса	73,6 дБ(А)
	с пластиковым корпусом	68 дБ(А)
	с шумопоглощающим кожухом	51,85 дБ(А)
Размеры, мм	без пластикового корпуса	W=620 D=520 H=750
	с пластиковым корпусом	W=720 D=580 H=970
Вес	без корпуса	56 кг
	с пластиковым корпусом	72 кг

- Диапазон допустимых температур технического помещения: от +5°C до +35°C.
- Характеристики источника электропитания должны соответствовать номинальным значениям, указанным на заводских табличках аппарата; силовая линия: три фазы + нейтральный провод + заземляющий провод; заземление также является обязательным условием для однофазных аппаратов.
- Силовые линии, пульты управления и другое оборудование должны быть защищены от прямого и непрямого воздействия электрического тока, от перегрузок по напряжению и току в соответствии с требованиями норматива CEI 64-8, касающимися аппаратов I класса (нормативы IEC предоставляются по желанию клиента).
- Рекомендуется защитить линию электропитания от перегрузки по току.
- Необходимо защитить пульты управления и другое оборудование от случайного попадания воды.
- Необходимо оборудовать в полу сливные отверстия, соединенные с канализационной системой.
- Следует убрать из технического помещения любые предметы и материалы, не относящиеся к данному оборудованию, обращая особое внимание на легковоспламеняющиеся материалы. Необходимо следить, чтобы в технологическом помещении не было агрессивных, огнеопасных или взрывоопасных смесей.
- Монтаж оборудования должны осуществлять специалисты, прошедшие соответствующее обучение и имеющие необходимые инструменты. При монтаже необходимо руководствоваться соответствующей инструкцией, по завершении монтажа провести окончательный тест и обучить пользователей работе с оборудованием и проведением текущего технического обслуживания.
- Перед включением системы убедитесь, что аспирационные трубы и трубы подачи воздуха не засорены, так как крупные частицы могут повредить оборудование.
- Предупреждающие сигналы (световые и звуковые) такие, как выход из строя агрегата или перегрев, должны быть выведены из технического помещения и установлены там, где они будут под постоянным контролем.
- Воздух, выходящий из аспираторов, должен быть профильтрован соответствующим сертифицированным абсолютным фильтром, а затем выведен наружу.

Техническое помещение

В данном разделе приводятся рекомендации, которые изготовитель считает полезными для проектирования и организации технического помещения, а также для технического обслуживания систем аспирации и подачи воздуха.

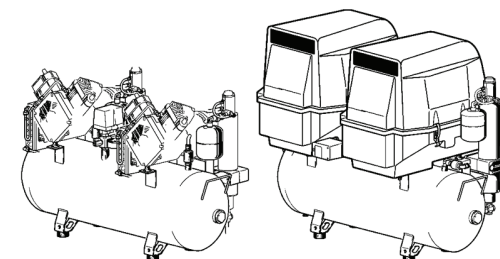
Кроме медицинских требований, существуют определенные правила, которые необходимо соблюдать прежде всего для безопасности персонала и пациентов, а также для обеспечения длительного срока службы агрегата и всего комплекса.

- Компрессор и аспиратор должны быть установлены в помещении, в котором запрещен доступ клиентам, посторонним лицам и медицинскому персоналу, не прошедшему соответствующее обучение.
- Если выделить отдельное помещение не представляется возможным, то необходимо защитить агрегаты специальным трудносъемным кожухом, чтобы предотвратить случайные контакты, которые могут стать причиной поражения электрическим током, ожога (при касании нагретых в процессе работы узлов), пожара или взрыва (маловероятно, но не исключено), загрязнения воздуха и/или утечки жидкости. Дополнительно установите защитные решетки из нержавеющей стали для предотвращения случайных контактов с закрытым оборудованием.
- Необходимо использовать защитные кожухи, разработанные и изготовленные производителем данного оборудования. **Установите удаленный выключатель: таким образом оператор при включении оборудования будет находиться на безопасном расстоянии.**

Техническое помещение должно быть оснащено следующими устройствами:

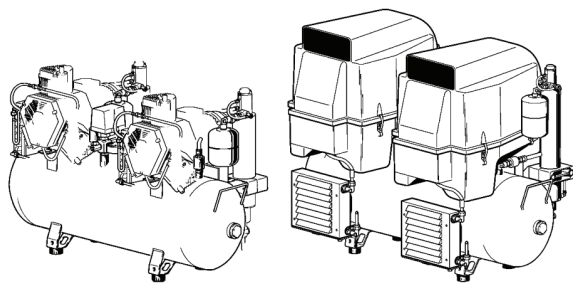
Детектором дыма или датчиком температуры (в целях обеспечения пожарной безопасности), подключенным к системе круглосуточного наблюдения, которая устанавливается, например, в офисе секретаря. Кроме того, за пределами технического помещения необходимо разместить огнетушитель с соответствующими характеристиками и периодически проверять его работоспособность. Также необходимо следить за тем, чтобы персонал, проводящий текущее и специальное техническое обслуживание, был надлежащим образом защищен как от случайных контактов с оборудованием, так и от воздействия инфицированной жидкости, чтобы сам агрегат и защитные устройства не подвергались модернизации. Не допускайте выполнения ремонтных работ, когда агрегат работает или включен в сеть электропитания.

Тандем двухцилиндровый



Производительность при давлении 5 бар	320 н-л/мин	
Объем ресивера	100 л	
Параметры сети	(1~) 230 В 50 Гц	(3N ~) 230/400 В 50 Гц
Потребляемый ток	два мотора каждый по 7,7 А	два мотора каждый по 6,4/3,6 А
Мощность	два мотора каждый по 1,2 кВт	два мотора каждый по 1,5 кВт
Уровень шума	без корпуса	
	73 дБ(А)	
	с пластиковым корпусом	
	63,8 дБ(А)	
Размеры, мм	без пластикового корпуса	
	W=1155 D=550 H=745	
	с пластиковым корпусом	
	W=1160 D=650 H=890	
Вес	без корпуса	
	112 кг	
	с пластиковым корпусом	
	135 кг	

Тандем трехцилиндровый



Производительность при давлении 5 бар	476 н-л/мин	
Объем ресивера	150 л	
Параметры сети	(1~) 230 В 50 Гц	(3N ~) 230/400 В 50 Гц
Потребляемый ток	два мотора каждый по 10,2 А	два мотора каждый по 6,4/3,7 А
Мощность	два мотора каждый по 1,5 кВт	
Уровень шума		
без корпуса	74 дБ(А)	
с пластиковым корпусом	70,4 дБ(А)	
Размеры, мм		
без пластикового корпуса	W=1320 D=590 H=890	
с пластиковым корпусом	W=1320 D=770 H=1040	
Вес		
без корпуса	137 кг	
с пластиковым корпусом	169 кг	

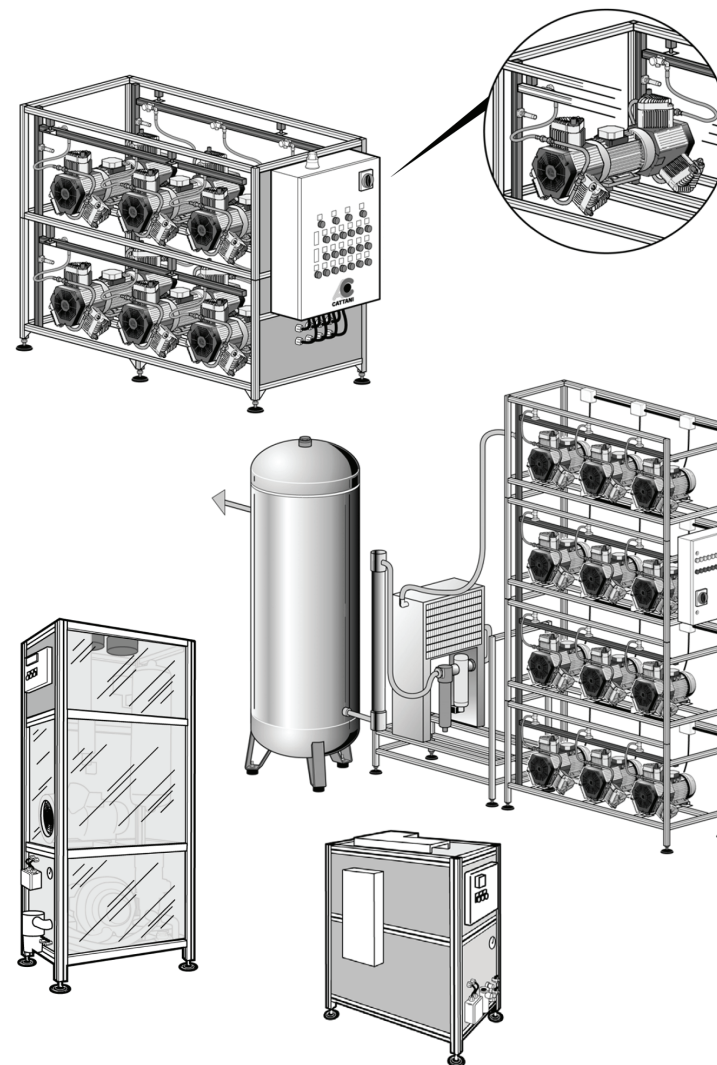


Рис. 4. Примеры Blok-Jet

давление по меньшей мере на 1,5 бар ниже уровня давления клапана безопасности, рассчитанного на 10,5 бар.

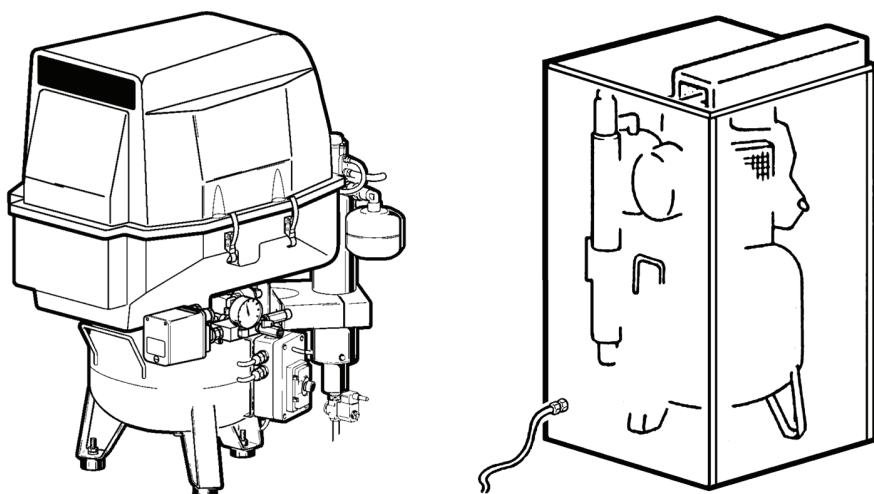
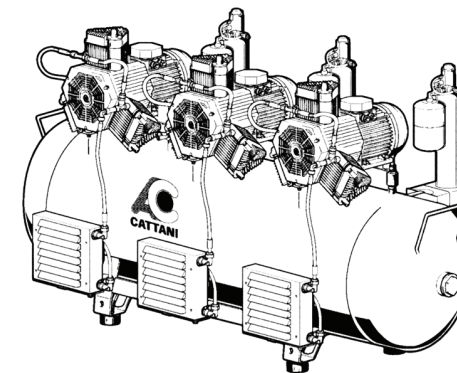


Рис. 3. Звукоизолирующие кожухи для компрессоров

Blok-Jet

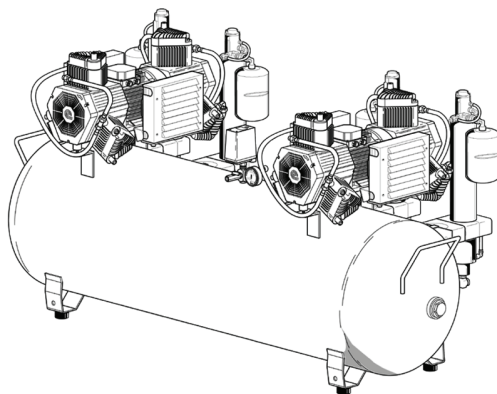
Blok-Jet (рис. 4) состоит из аспирантов и компрессорных систем, или только из компрессорных головок. Специальная конструкция позволяет располагать устройства одно над другим (компрессоры обычно располагаются над аспирантами), экономя таким образом 50% занимаемой площади. Blok-Jet изготавливается по индивидуальному техническому заданию, в зависимости от количества обслуживаемых установок и размера помещения, где он будет установлен. В соответствии с требованиями заказчика возможны различные исполнения Blok-Jet: открытые, с боковыми панелями, полностью закрытые панелями с вентиляцией, а также в звукоизолирующем корпусе. Группа головок с электронной панелью управления, которая включает их последовательно, является более универсальной и менее дорогостоящей, чем отдельный агрегат, особенно для больших предприятий. В группе из 6, 9, 12 и более головок (см. рис. 4) появляется возможность заменить одну из головок без общего выключения системы. Последовательное включение головок предотвращает опасные скачки электрического тока.

9-цилиндровый 3-моторный компрессор (компрессор трехцилиндровый строенный (трехголовочный))



Производительность при давлении 5 бар	714 н-л/мин
Объем ресивера	300 л
Параметры сети	(3N ~) 230/400 В 50 Гц
Потребляемый ток	три мотора каждый по 6,4/3,7 А
Мощность	три мотора каждый по 1,5 кВт
Уровень шума (без корпуса)	75 дБ(А)
Размеры, мм	W=1800 D=810 H=1000
Вес	260 кг

6-цилиндровый двухголовочный компрессор



Производительность при давлении 5 бар	952 н-л/мин
Объем ресивера	300 л
Параметры сети	(3N ~) 400 В 50 Гц
Потребляемый ток	два мотора каждый по 16,8/9,7 А
Мощность	два мотора каждый по 4,5 кВт
Размеры, мм	W=1800 D=880 H=1100
Вес	303 кг

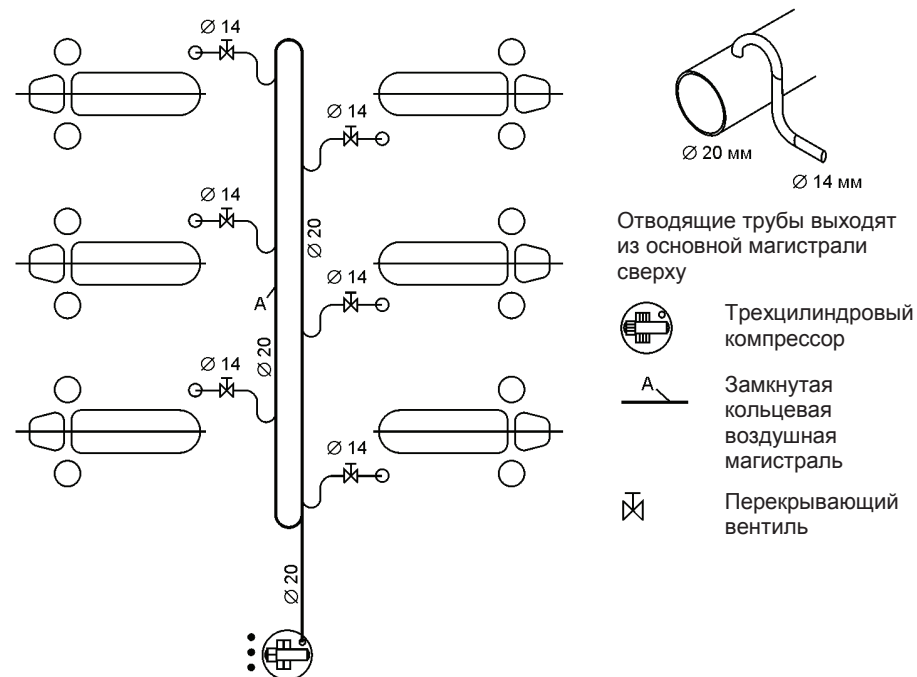


Рис. 2. Пример замкнутой кольцевой магистрали

Что касается уровня шума, компрессор может быть снабжен пластиковым корпусом или звукопоглощающим кожухом (см. рис. 3), позволяющими понизить уровень шума на 10 и 20 дБ (А) соответственно. **Используйте только фирменные корпуса и звукоизолирующие кожухи предприятия-изготовителя; на компрессоры, оснащенные другими шумопоглощающими устройствами, гарантия не распространяется. Фирменные корпуса и звукоизолирующие кожухи не только эстетическое усовершенствование или шумопонижающие устройства: они также представляют собой защиту от взрыва и возгорания, возможность возникновения которых чрезвычайно мала, но полностью ее исключить невозможно.**

В одноцилиндровом компрессоре заводские установки давления в ресивере min. 5,5 бар, max. 7,5 бар. В двух- трехцилиндровых компрессорах давление регламентируется в интервале от 6 до 8 бар. Установка рабочего давления, отличающегося от заводских установок, сокращает срок службы компрессора: чем выше максимальное давление, тем больше износ оборудования. В любом случае производитель рекомендует устанавливать максимальное

ресивер (M) для использования.

Внутренняя поверхность ресивера покрыта специальным сертифицированным покрытием, гарантирующим хорошую сохранность воздуха. Пока ресивер заполняется, воздух поступает также в маленький резервуар (O) через селективный клапан (N). В конце каждого цикла сухой воздух из маленького резервуара поступает обратно через осушительную колонну и восстанавливает силикагелевую смесь. Этот обратный поток воздуха несет в себе всю влагу, собранную перед этим из сжатого воздуха и стекает в емкость для сбора жидкости (P). Процесс полностью автоматизирован.

Выбор модели - трубопровод

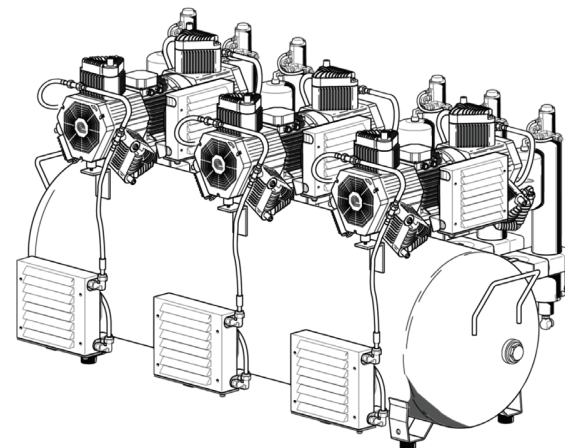
Тип безмасляного компрессора необходимо выбирать с учетом параметров стоматологических инструментов и требований стоматологической установки, клиники, госпиталя или предприятия.

Производительность одноцилиндрового компрессора примерно 60-80 л/мин, и поскольку расход воздуха в стоматологических наконечниках при постоянном использовании обычно не более 60 л/мин. при давлении 5 бар, одноцилиндровый компрессор может в достаточной степени обеспечивать воздухом одну стоматологическую установку. Производительность компрессора должна в любом случае превосходить требуемый расход воздуха, в работе компрессора необходимы остановки для регенерации осушительной колонны по окончании нагнетания воздуха в ресивер. Для двойной осушительной колонны с системой автоматического переключения остановки в работе компрессора не требуются.

Потери давления в трубопроводе обычно связаны с кольцевой схемой трубопровода и слишком маленьким сечением труб. Очень часто этими важными аспектами пренебрегают.

Кольцевая схема (см. рис. 2) поддерживает стабильное давление, установленное на турбине; замкнутый медный трубопровод сохраняет воздух чистым и препятствует образованию влаги вдоль всей магистрали.

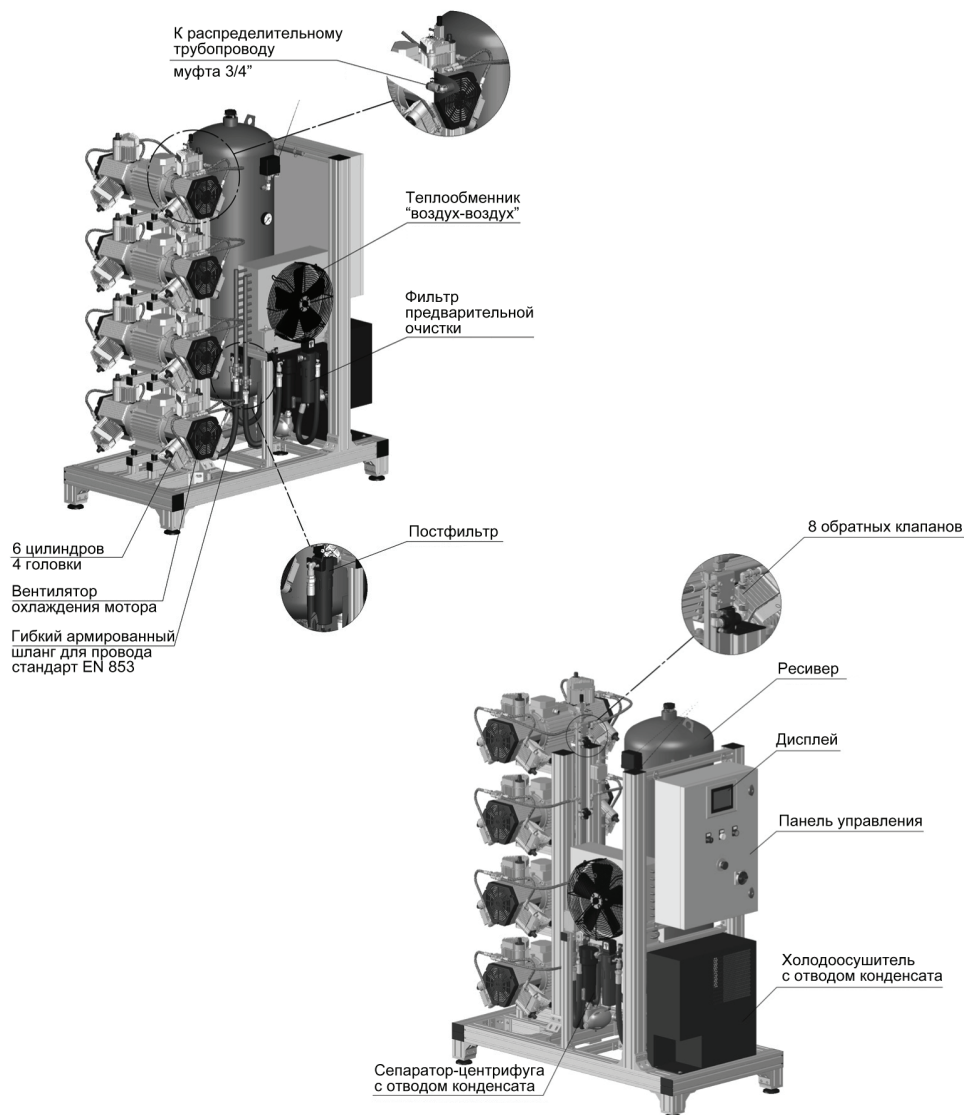
6-цилиндровый трехголовочный компрессор



Производительность при давлении 5 бар	1428 н-л/мин
Объем ресивера	300 л
Параметры сети	(3N ~) 400 В 50 Гц
Потребляемый ток	три мотора каждый по 16,8/9,7 А
Мощность	три мотора каждый по 4,5 кВт
Размеры, мм	W=1800 D=1100 H=1100
Вес	394 кг

6-цилиндровый четырехголовочный компрессор

Параметры сети	(3N ~) 400 В 50 Гц
Потребляемый ток	38,8/67,2 А
Общая мощность	18 кВт



регенерацией и чередованием колонн. Эти системы гарантируют соответствующее осушение воздуха и предотвращают остановку компрессора для регенерации. Для сложных систем производитель предлагает различные версии агрегатов Blok-Jet (см. рис. 4), оснащенных осушителями с двойной колонной (производительность: 978 – 1467 – 1956 н-л/мин.).

Воздух, пригодный для дыхания, и медицинский воздух

Безмасляный компрессор идеально подходит для производства пригодного для дыхания воздуха для госпиталей. Фактически, при отсутствии масла, компрессор не производит газ, который может причинить вред пациентам, поэтому вредное воздействие опасного газа, прошедшего через систему фильтров компрессора, несомненно уменьшается. **Для получения медицинского качества, воздух проходит через серию фильтров, удаляющих все химические и физические примеси.** Более подробную информацию о медицинском воздухе компания-производитель готова предоставить по специальному запросу.

Описание работы компрессора

Воздух попадает в цилиндр через фильтр (А) (см. рис. 1), где происходит его предварительная очистка, этот фильтр удерживает атмосферную пыль, гарантируя чистоту воздуха и обеспечивая тем самым нормальную работу поршней и цилиндров. Движение поршня (В) внутри цилиндра (С) осуществляется без смазки, покрытие поршня совместимо с покрытием внутренней части цилиндра, и поэтому не происходит существенного износа их поверхностей в результате трения.

Воздух в цилиндре сжимается и нагревается, поэтому необходимо провести его через теплообменник «воздух-воздух» (D) при комнатной температуре около 20°C (±5°C). Температуру воздуха необходимо понизить до точки росы, чтобы конденсировать влагу из воздуха.

Охлажденный воздух затем подается через циклон (F) в осушительную колонну (E), где из воздуха выделяется влага, которая собирается в резервуаре (G). Затем воздух проходит через дисковый фильтр (R) и через высокоадсорбирующую силикагелевую смесь (I), в результате чего полностью осушается. На выходе воздуха из осушительной колонны установлены два фильтра: первый из сплава бронзы (H), второй бумажный (L). Бумажный фильтр (L) может быть заменен стерилизующим фильтром Balston (эффективность 99,9999+% для частиц 0,01 μ)

Компрессированный, осушенный и профильтрованный воздух поступает в

Безмасляный компрессор и системы осушения

Во всех случаях, когда сжатый воздух должен быть чистым, стерильным или предназначен для использования в медицинских целях, необходимо использовать «сухой» (безмасляный) компрессор с осушителем.

Известно, что водно-масляная эмульсия, попадающая в компрессированный воздух из обычного масляного компрессора, вызывает порчу турбинных стоматологических инструментов, больше того, если воздух с мельчайшими следами такой эмульсии используется для подготовки к пломбированию препарированной полости, это может отрицательно повлиять на качество пломбировки. Проблема еще более существенна, если требуется стерильный воздух: стерилизующий фильтр эффективен только для сухого воздуха. Масляные компрессоры, оснащенные системами фильтров для задержки влаги и эмульгированного компрессорного масла, более сложны в использовании, менее безопасны и, в конечном счете, дороже безмасляных компрессоров.

Стерилизация компрессированного воздуха

Воздух в компрессоре несколько раз фильтруется и проходит через силикагелевую смесь, которая адсорбирует влагу в температурном диапазоне от +5°C до +35°C. Перерыв в работе, необходимый каждому компрессору, используется для восстановления силикагеля (см. ниже). Профильтрованный и осушенный воздух считается пригодным для инструментов и безопасен для лечения зубов с гигиенической точки зрения. Качество воздуха может быть улучшено с помощью стерилизующего фильтра (S) (см. рис. 1), установленного на выходе. Фильтр-картридж "SA" Balston с фильтрующей сеткой (T) из микроволокон боросиликатного стекла с эффективностью 99,9999+% поглощает частицы 0,01 м. Фильтры Balston можно стерилизовать в автоклаве при температуре 135°C (max. 20 циклов); при использовании чистого воздуха срок службы фильтра около 1 года, если условия работы не потребуют более частой замены фильтра. Воздух считается чистым, если, проходя по достаточно короткому трубопроводу, не вызывает термических напряжений.

Системы высокой производительности

Большие трубопроводы, как, например, в госпиталях, клиниках или школах, требуют другой осушительной системы. Воздух по-прежнему проходит через теплообменник, охлаждающую систему «воздух/воздух» и осушается силикагелем; далее он попадает в двойную колонну с автоматической

Blok-Jet: 3 цилиндра 6 головок

Производительность при давлении 5 бар	978 н-л/мин	
Объем ресивера	500 л	
	Моторы	Осушитель
Параметры сети	(3N ~) 230/400 В 50 Гц	(1~) 50 Гц
Потребляемый ток	6 моторов каждый по 6,4/3,7 А	0,2 А
Мощность	6 моторов каждый по 1,5 кВт	0,04 кВт

Blok-Jet: 3 цилиндра 9 головок

Производительность при давлении 5 бар	1467 н-л/мин	
Объем ресивера	725 л	
	Моторы	Осушитель
Параметры сети	(3N ~) 230/400 В 50 Гц	
Потребляемый ток	9 моторов каждый по 6,4/3,7 А	0,4/0,2 А
Мощность	9 моторов каждый по 1,5 кВт	0,1 кВт

Blok-Jet: 3 цилиндра 12 головок

Производительность при давлении 5 бар	1956 н-л/мин	
Объем ресивера	900 л	
	Моторы	Осушитель
Параметры сети	(3N ~) 230/400 В 50 Гц	
Потребляемый ток	12 моторов каждый по 6,4/3,7 А	0,4/0,2 А
Мощность	12 моторов каждый по 1,5 кВт	0,1 кВт

Устройство компрессора

Состав компрессора представлен на рис. 1

- A Первый воздушный фильтр (бумажный)
 - B Поршень
 - C Цилиндр
 - D Система охлаждения воздуха (для достижения точки росы)
 - E Осушительная колонна
 - F Воздушный сепаратор (циклон)
 - G Резервуар для воды
 - H Второй воздушный фильтр (бронзовый)
 - I Силикагелевая адсорбирующая смесь
 - L Третий фильтр (бумажный)
 - M Ресивер сжатого воздуха
 - N Селекторный клапан (распределитель)
 - O Малый ресивер для регенерации силикагеля
 - P Емкость для сбора конденсата
 - Q Резиновые стойки
 - R Дисковый фильтр для силикагеля
 - S Стерилизующий фильтр (бактериологический)
 - T Фильтрующий элемент из микроволокна
-
- 1 Кнопка включения
 - 2 Кнопка выключения
 - 3 Мотор
 - 4 Вентилятор системы охлаждения воздуха
 - 5 Манометр для измерения давления воздуха внутри воздушного ресивера
 - 6 Вентилятор охлаждения электродвигателя
 - 7 Вентилятор охлаждения головки компрессора
 - 8 Вентиль слива конденсата
 - 9 Дверца
 - 10 Защитная решетка вентилятора
 - 11 Красная кнопка - кнопка экстренного выключения компрессора
 - 12 Красная ручка вкл-выкл компрессора, блокирующая дверцу
 - 13 Соленоидный клапан

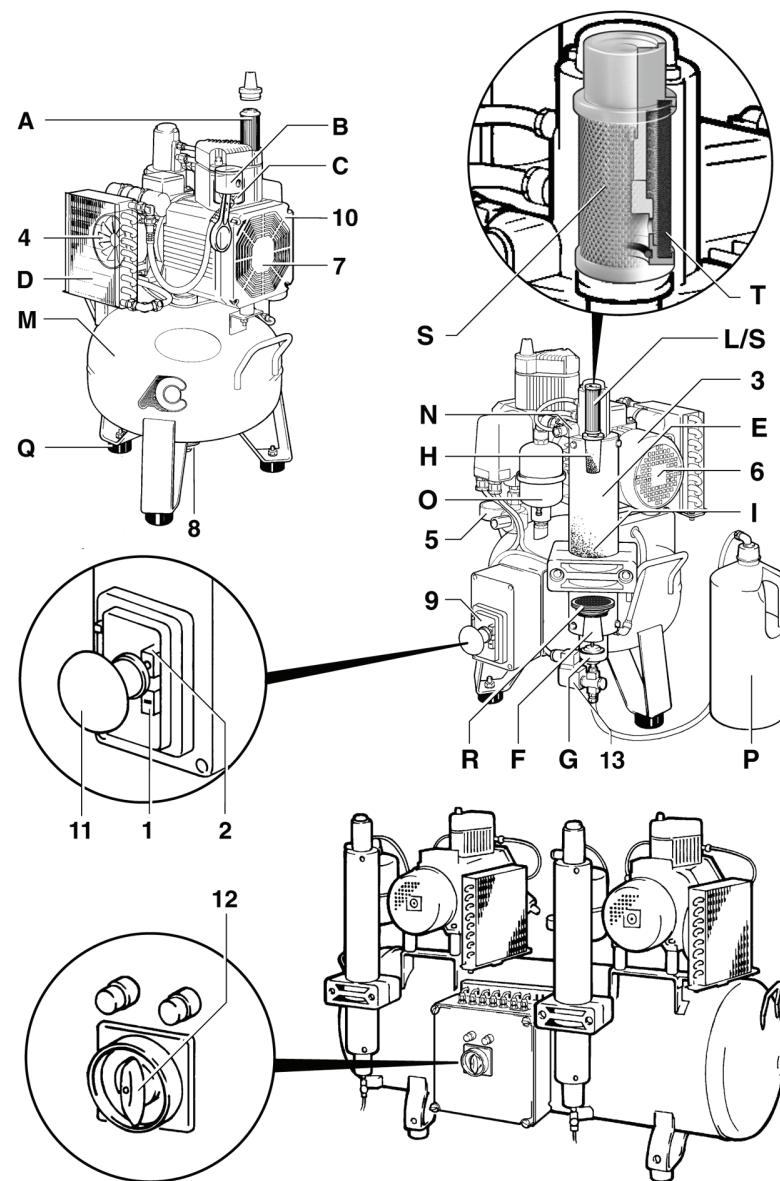


Рис. 1