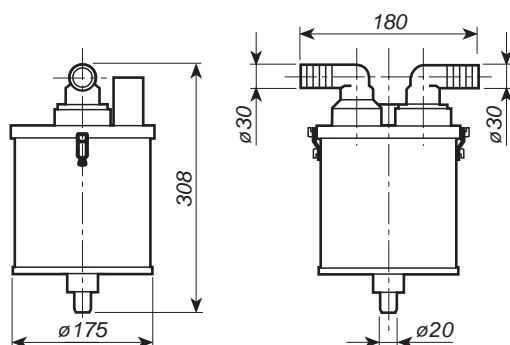
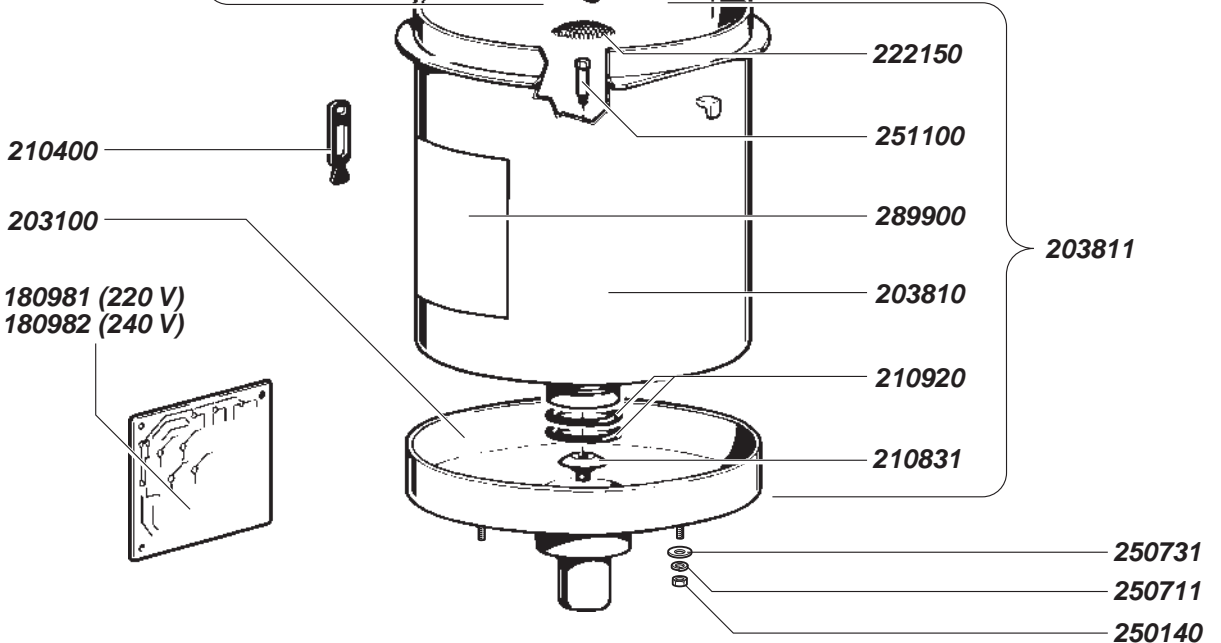
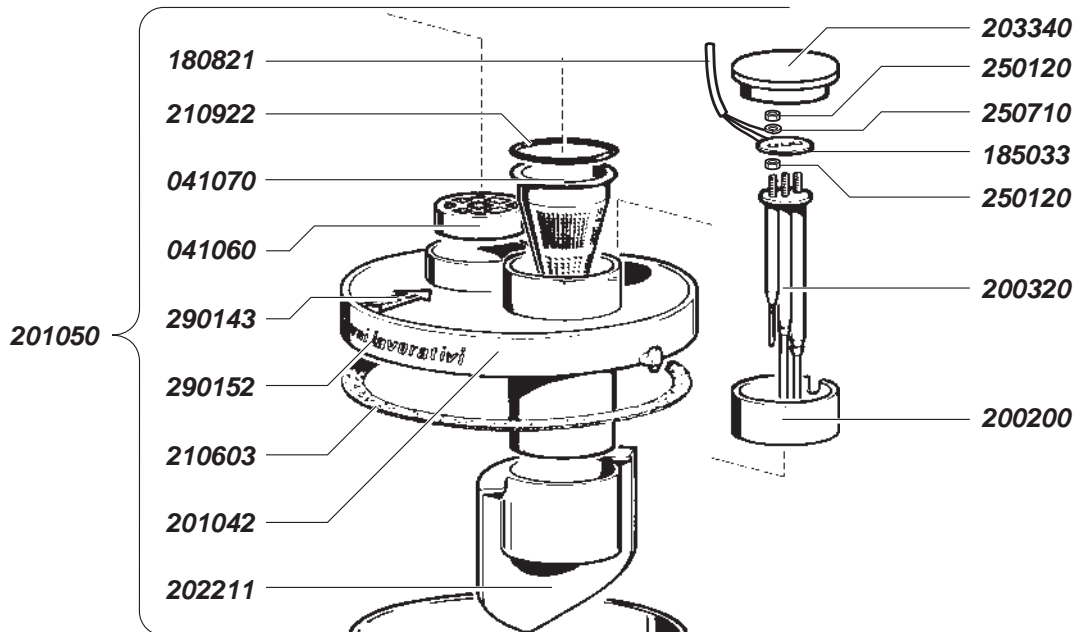
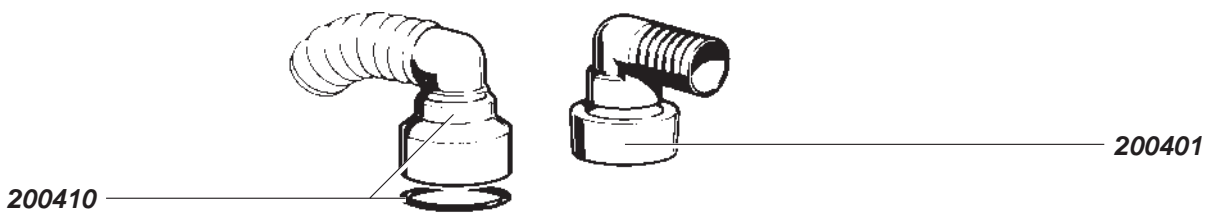


MAXI-CANISTER (MONOSTUDIO)

MAXI-CANISTER (SINGLE-SURGERY)



ED.CA. 960605



43100 PARMA - ITALY - Via G. Natta 6/A
Telef. 0521/607604 - Telefax 0521/607628

N° DISEGNO: 020020 (220V)
020021 (240V)