



КОМПЛЕКТ ДЛЯ МОДЕРНИЗАЦИИ АПО модель КМП 1.0

Этикетка
АВЕ 58.100.000 ЭТ

СВИДЕТЕЛЬСТВО О ПРИЕМКЕ

Настоящим подтверждается соответствие требованиям действующей технической документации

модель КМП 1.0	
Заводской номер	
Дата выпуска	

Контролер _____
«ВЕГА-ПРО» (подпись, печать)

Продавец _____
(подпись)

Дата продажи _____

М.п.

Для исчисления гарантии важны дата продажи, подпись и печать продавца!
Исправления при заполнении не допускаются!

1 ОБЩИЕ ПОЛОЖЕНИЯ, ХАРАКТЕРИСТИКИ

1.1 Комплект для модернизации АПО модель **КМП 1.0 АВЕРОН** (далее – КМП) устанавливается пользователем и предназначен для улучшения эксплуатационных характеристик АПО 1.х У* АВЕРОН (далее - АПО).

1.2 Условия эксплуатации

- окружающая температура 10...35°C
- влажность при 25 °С, не более 80%

1.3 Основные технические характеристики

- рабочее давление 3...6 атм
- сопло твердосплавное, внутренний диаметр 3 мм
- рекомендуемая фракция абразива 150...400 мкм
- расход воздуха, не более 120 л/мин

1.4 Основные особенности

- эжекторный проектор новой конструкции;
- улучшенный узел забора абразива;
- удлиненное твердосплавное сопло с увеличенным сроком службы.

2 КОМПЛЕКТНОСТЬ

Наименование	Обозначение	Кол-во
Стационарный струйный проектор	СП 3.1	1
Твердосплавное сопло	ТС 3.0 М	1
Фильтр стационарного струйного проектора	ФФ 1.0	1
Внешний фильтр стационарного струйного проектора	ФВ 1.0	
Тройник в сборе		1
Штуцер		1
Фитинг		1
Колпачок		1
Пневмошланг Ø 6×10 L=0,6 м		1
Пневмошланг Ø 3×5 L=0,3 м		1
Запасные части, инструменты и принадлежности		
Винт М 4×8		2
Гайка М4		2
Шайба Ø4		2
<input checked="" type="checkbox"/> Ремонтный комплект для ФВ 1.0	ФМ 1.0	
Эксплуатационная документация АВЕ 58.100.000 ЭТ		

Примечание: - поставка по дополнительной заявке

3 МЕРЫ БЕЗОПАСНОСТИ

До установки КМП отключить АПО от источника сжатого воздуха и сетевой розетки. Запрещается включение стационарного проектора при незатянutom стопорном винте втулки сопла.

* - эксплуатация, обслуживание и гарантии согласно его сопроводительной документации.

Изготовитель вправе вносить в конструкцию изменения, не ухудшающие потребительские свойства изделия.

АВЕ 58.100.000 ЭТ

4 УСТАНОВКА

4.1 Необходимые инструменты

ключ гаечный 12×14 сверло Ø 10 мм дрель
 отвертка крестовая сверло Ø 4,5 мм

4.2 Последовательность работ (МЕРЫ БЕЗОПАСНОСТИ)

- удалить из бункера АПО абразив;
- снять, если установлены, модули струйные;
- просверлить отверстие Ø 10 мм в правой боковой стенке бункера АПО (по разметке, рис.1), удалить заусенцы с кромок отверстия;
- закрепить (рис.2) при помощи штуцера (1) тройник, направив штуцер (2) к задней стенке АПО;
- удерживая фильтр (3) стационарного струйного проектора за резиновую втулку (не за сетку!), установить его на штуцер (1) до упора;
- снять прежний стационарный струйный проектор с задней стенки АПО;
- рассверлить (по разметке, рис.3) отверстие Ø 10мм, вскрыть два отверстия Ø 4,5мм, удалить заусенцы с кромок отверстий;
- заглушить (рис.3,4) неиспользуемое отверстие (4);
- установить и закрепить двумя винтами М4х8 с шайбами Ø4 и гайками М4 проектор из комплекта КМП (рис.4);
- соединить пневмошлангом (5) Ø 6×10 боковой штуцер проектора со штуцером (2);
- установить фильтр ФВ 1.0 (7) в разрез пневмошланга (8) Ø 3×5;
- вернуть на место модули струйные.

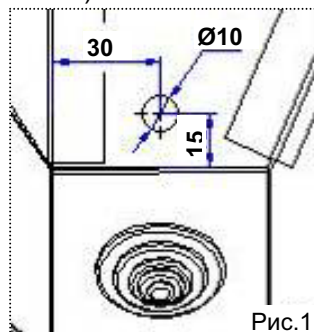


Рис.1

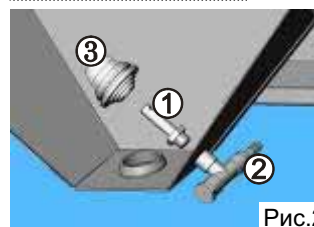


Рис.2

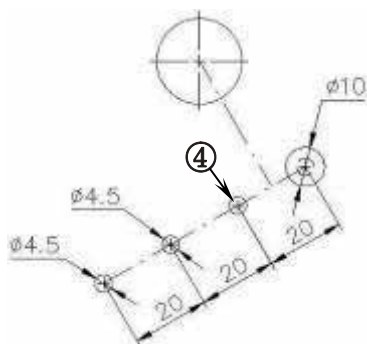


Рис.3. Вид снаружи (задняя стенка АПО)

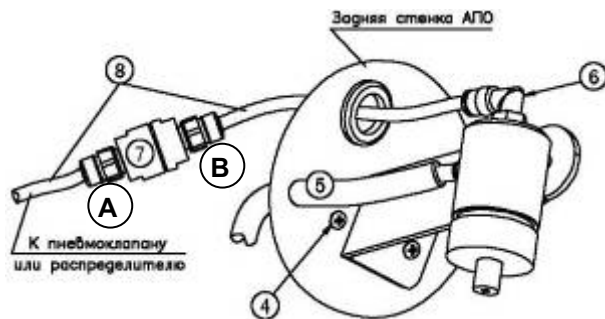


Рис.4. Вид изнутри камеры

Внимание !

Не допускается эксплуатация КМП без фильтрующих элементов в ФВ 1.0. Это приводит к выходу из строя пневмосети.

5 ТЕХНИЧЕСКОЕ ОБСЛУЖИВАНИЕ

По мере необходимости, эксплуатирующим персоналом должны проводиться:

- **замена сопла** (рис.5) - вынуть носовую втулку (1), вытянуть изношенное сопло (2), слегка поворачивая его вокруг своей оси. Продуть сжатым воздухом носовую втулку и внутреннюю поверхность корпуса (3). Установить до упора новое сопло во втулку и втулку в корпус **СП**.

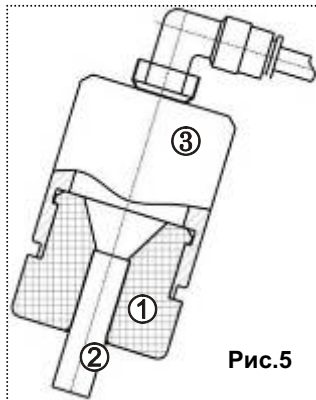


Рис.5

- **очистка или замена** фильтрующих элементов фильтра (7) – отсоединить фильтр (7) от шлангов (8) (рис.4) и раскрутить его корпус (рис.6), аккуратно вынуть все фильтрующие элементы и продуть (не повредив) их сжатым воздухом, или заменить новыми из ремкомплекта ФМ 1.0 (поставка по дополнительной заявке).

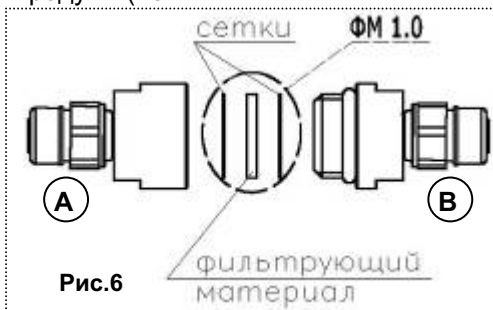


Рис.6

6 ГАРАНТИИ

Гарантийный срок - 24 месяца с даты продажи, если она не указана, то с даты выпуска предприятием-изготовителем.

Срок службы – 5 лет.

Гарантия не распространяется на сопло твердосплавное, пневмошланг, фильтрующие элементы.

Претензии на гарантию не принимаются при наличии механических повреждений или не санкционированного Изготовителем доступа в конструкцию.

Изготовитель:

620102, Екатеринбург, Чкалова 3, ООО «ВЕГА-ПРО»
тел. (343) 234-65-86, факс (343) 234-65-72
сервис-центр: тел. (343) 234-66-23

www.averon.ru
feedback@averon.ru