

S100 / OPMI pico

Новинка!
Запись HD видео

Операционный микроскоп для стоматологии **Carl Zeiss OPMI Pico**
Качество, которое вы можете увидеть





Восстановительная стоматология

Микроскоп позволяет быстро проанализировать состояние эмали и дентина, обнаружить трещины и кариес. Оценить край и дефекты коронковой части, подготовку зуба для дальнейшей работы, проконтролировать установку виниры.

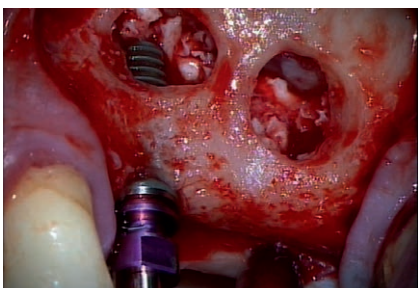
› Dr. Wolfgang Gänsler, Illertissen, Germany



Эндодонтия

Изучение корневых каналов невозможно без микроскопа. Операционный микроскоп OPMI Pico позволяет увидеть структуру и детали корневого канала от перешейка до апекса. Коаксиальный осветитель обеспечивает бестеневое освещение.

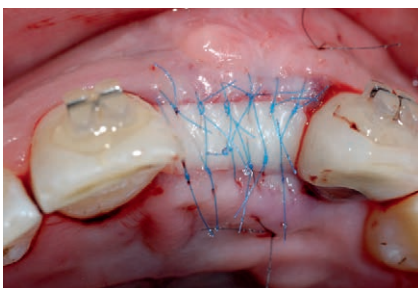
› Oscar Freiherr von Stetten, Stuttgart, Germany



Имплантология

Провести детальное изучение тканей и анатомических структур при установке импланта - очень важная задача. Операционный микроскоп позволяет проводить детальный контроль протекания операции по установке имплантов, снизив до минимума риск возникновения ошибки.

› Dr. Behnam Shakibaie, Tehran, Iran



Парадонтология

Выгода от минимально инвазивной операции незаменима. Быстрое заживление, аккуратная работа с мягкими тканями, уменьшение размеров рубцов, отличные эстетические результаты.

› Dr. Rino Burkhardt, Zurich, Switzerland



Carl ZEISS OPMI pico

Качество, которое вы можете увидеть

Операционный микроскоп Carl Zeiss OPMI Pico позволяет увидеть детали и тонкие анатомические структуры. Улучшенная визуализация поля работы хирурга и детальный контроль позволяют обеспечивать пациентам высочайшее качество обследования и лечения.

Компактный, высокопроизводительный и простой в использовании, микроскоп ZEISS OPMI Pico помогает вам в проведении наиболее ресурсоемких работ - реставрационной стоматологии, эндодонтии, имплантологии или пародонтологии.

Экономичное но мощное галогенное освещение или высокопроизводительный ксеноновый осветитель позволяют работать на микроскопе без усталости глаз. Полная интеграция источника света позволяет получить бестеневое освещение, а также экономит время необходимое на очистку системы.

Эргономика микроскопа позволяет нескольким пользователям работать за микроскопом. Оптимальная настройка межзрачкового расстояния, угла наклона тубуса и рабочего отрезка займет не больше минуты.

Микроскоп может быть оборудован встроенной или навесной цифровой камерой, позволяющей документировать ход операции, консультировать пациента, демонстрировать готовый результат лечения.



Отличное изображение

Операционный микроскоп Carl ZEISS OPMI Pico дарит вам контрастные изображения с достоверными цветами - ключ к улучшению качества обследования и лечения. Микроскоп OPMI Pico - лаконичное продолжение вашего рабочего пространства.



Увидеть всю полость рта

Объектив Varioskop® 100 позволяет изменять фокусное расстояние в диапазоне 100 мм. Сфокусироваться на любом объекте - от всей полости рта до изображения анатомических структур.

Широкий обзор

Большое поле зрения позволяет наглядно анализировать полость рта, обеспечивает удобное наблюдение и ориентацию горизонтальных осей.

Освещение для стоматологии — выбирать вам:

ZEISS OPMI pico доступен с галогенным, LED или ксеноновым осветителем



Галогенный осветитель для стандартного применения и рутинной практики.



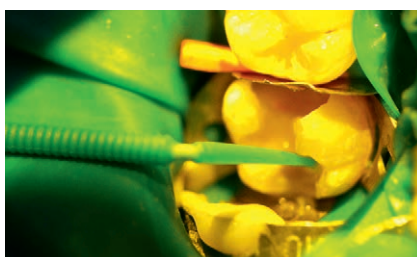
LED (светодиодный) осветитель для сложных работ, где необходимо мощное освещение с нейтральной цветовой температурой. Светодиодные осветители — экономичный источник света. Низкий нагрев светодиодов позволяет обойтись без сильной вентиляции осветителя, снижая шум работы прибора.



Ксеноновый осветитель для самых сложных случаев, требующих профессиональное документирование. Бестеневое освещение обеспечивает мощный световой поток при работе с корневыми каналами. Яркий свет позволяет снизить время экспозиции камеры и получить снимки с высокой четкостью.



Широкопольные окуляры обеспечивают большую глубину резкости, а стереоскопичная база объемное изображение. Специальные наглазники с диоптрийной компенсацией позволяют работать на микроскопе докторам в очках или без очков.



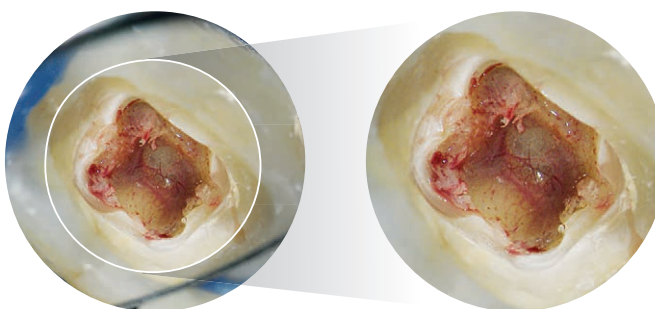
Работа без спешки
Встроенный оранжевый фильтр предупреждает преждевременное затверждение фоточувствительных пломб.



Детальная проработка
ZEISS OPMI pico обеспечивает высококачественное изображение при любом увеличении.

Улучшенный обзор – от оптимального до максимального увеличения.

Эргономичный тубус f170/f260 обеспечивает увеличение 150% с функцией PROMAG





Отличная эргономика

Боль затылочных мышц, тяжесть в спине - трудности, которые вы часто испытываете после тяжелого рабочего дня.

С ZEISS OPMI Pico и опциями как Varioskop 100, интерфейс MORA, тубус с наклоном трубок 180 ° и складной тубус PROMAG F170 / F260, усталость останется в прошлом.

Вы можете удобно сидеть в вертикальном, эргономически правильном положении во время работы, обеспечивая себе спокойный рабочий день.



Больше комфорта

Varioskop 100 позволяет пользователю непрерывно подстраивать рабочее расстояние без изменения удобного рабочего положения. Это неоспоримое преимущество, которое позволяет врачу работать с правильной осанкой и предотвратить усталость спины и шеи.

Глубина резкости

Varioskop 100 изменяет рабочее расстояние в пределах 100 мм. Вы можете сфокусироваться на любом объекте. От изображения всей ротовой полости до детального изучения корневых каналов без необходимости вертикального перемещения микроскопа.



Эргономика в ваших руках

Ручки микроскопа обеспечивают возможность вращения вдоль горизонтальной оси. При работе со стоматологическим инструментом вы можете изменить угол наклона ручки или снять ее, чтобы она не занимала полезное пространство.

MORA интерфейс

Комфорт шейных позвонков при работе под наклоном. Объектив микроскопа наклоняется, а окуляры остаются горизонтально ориентированными. Вы сохраняете удобную позицию при работе с премолярами и молярами.

Настройте микроскоп ZEISS OPMI Pico как вам удобно и получайте удовольствие от работы.

Приблизить или удалить зону работы поможет запатентованный складной тубус f170/260, а наклон окуляров создаст комфортные условия для работы.





Обеспечить доверие

Реальные фотографии очень убедительны.

ZEISS OPMI Pico можно оснастить встроенной видеокамерой Full HD, позволяющей предоставить пациентам запись и результат процедуры с высоким разрешением.

Кроме того, у вас появляется возможность красочной демонстрации результатов на конференциях. Записи также могут быть использованы для обучения по вопросам анатомии и проведения процедур



Преимущества интегрированной камеры

- Интегрированная видеокамера Full HD обеспечивает получение изображений с прекрасной детализацией
- Все функциональные элементы полностью интегрированы в систему, сохраняя порядок рабочего пространства
- Работа с кнопки интегрированной консоли управления видео
- Система моментально готова к использованию при включении микроскопа ZEISS OPMI Pico
- Сокращает время очистки корпуса микроскопа, отсутствуют дополнительные провода и модули.

Интегрированная видеокамера

Выбор за вами

В зависимости от ваших задач, вы можете выбрать необходимую камеру из трех версий интегрированных систем, позволяющих управлять основными функциями с пульта управления.

- **HD-ready 720p**

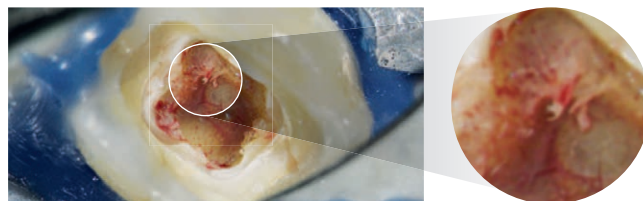
Видео высокого разрешения

- **Full HD 1080p**

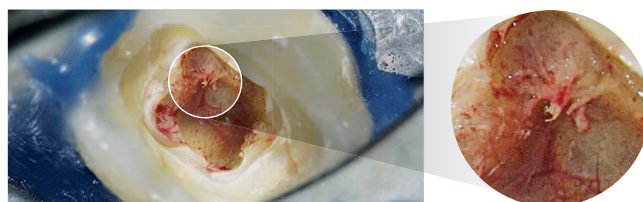
Для бескомпромиссной передачи данных

- **Full HD 1080p камера с функцией потоковой записи**

- 1 Потоковое видео в сети для воспроизведения на различных устройствах
- 2 Smart Recording. Умная запись - запись отрезка, произошедшего 30 секунд назад
- 3 Запись на сервер в сети или USB устройства. Моментальная демонстрация видеопотока или отдельных кадров пациентам.
- 4 Автоматическое создание образов дисков FullHD непосредственно во время записи видео. Экономия времени на конвертацию и обработку.



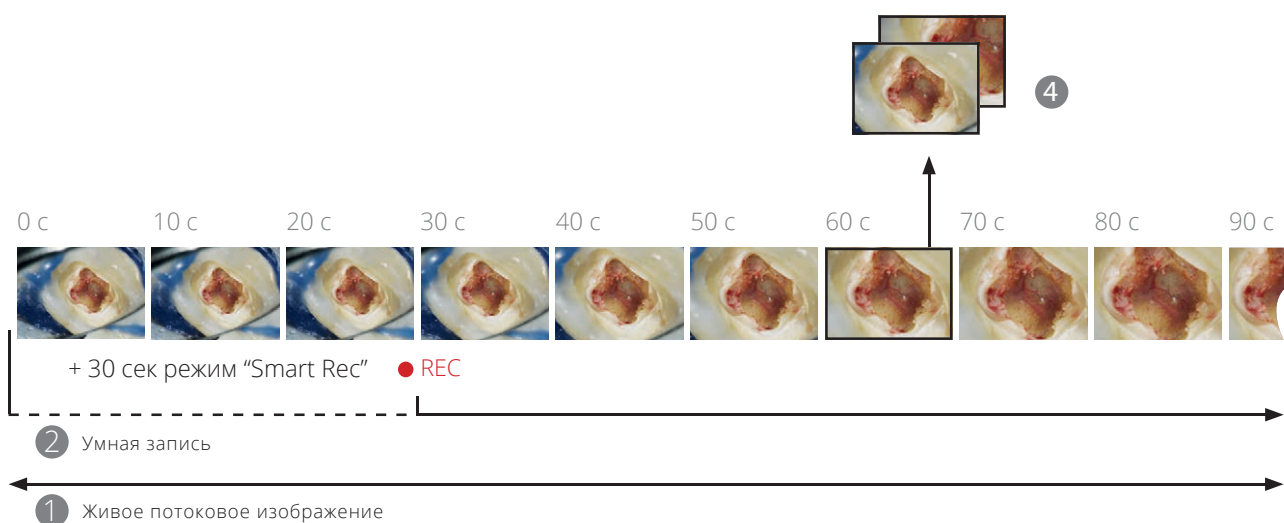
Изображение HD-ready 720p

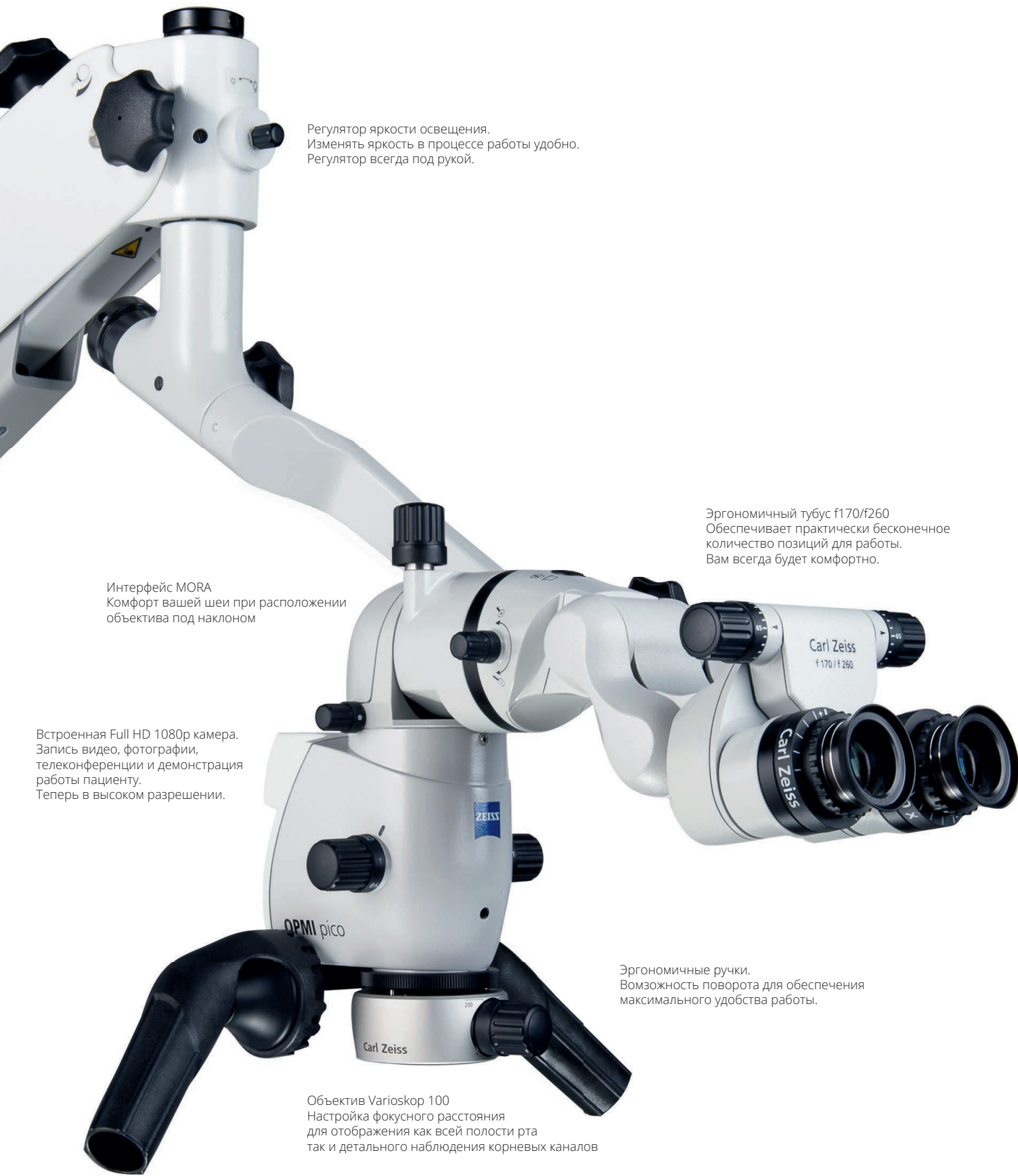


Изображение FullHD 1080p



- 3 Демонстрация и сохранение отдельных кадров не составит труда





Регулятор яркости освещения.
Изменять яркость в процессе работы удобно.
Регулятор всегда под рукой.

Интерфейс MORA
Комфорт вашей шеи при расположении
объектива под наклоном

Встроенная Full HD 1080p камера.
Запись видео, фотографии,
телеконференции и демонстрация
работы пациенту.
Теперь в высоком разрешении.

Эргономичный тубус f170/f260
Обеспечивает практически бесконечное
количество позиций для работы.
Вам всегда будет комфортно.

Эргономичные ручки.
Возможность поворота для обеспечения
максимального удобства работы.

Объектив Varioskop 100
Настройка фокусного расстояния
для отображения как всей полости рта
так и детального наблюдения корневых каналов

Интеграция в ваше рабочее пространство

Компактный инструмент не занимающий места - операционный микроскоп ZEISS OPMI Pico лаконично впишется в любой стоматологический кабинет. Подключите кабель, включите питание и микроскоп моментально станет готов к использованию.

Встроенный источник света
В дополнение к LED осветителю, микроскоп ZEISS OPMI Pico также доступен с интегрированным галогенным и ксеноновым освещением. Настроить оптимальную яркость очень просто. Регулятор находится в прямой доступности хирурга.

Полная интеграция технологий и конструктивных элементов в устойчивый напольный или компактный потолочный и настенный штативы. Функциональные элементы, такие как камера, консоль управления, кабели, источник света и световод полностью интегрированы в штатив чтобы оставить рабочее пространство максимально удобным.

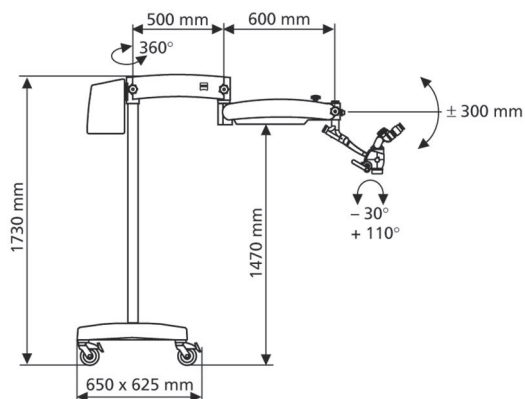
Интеграция в рабочее место.
Операционный микроскоп ZEISS OPMI Pico совместим с различными стоматологическими креслами и установками, а также может быть закреплен на потолке или стене.



Технические характеристики Операционный микроскоп Carl ZEISS OPMI Pico на напольном штативе S100

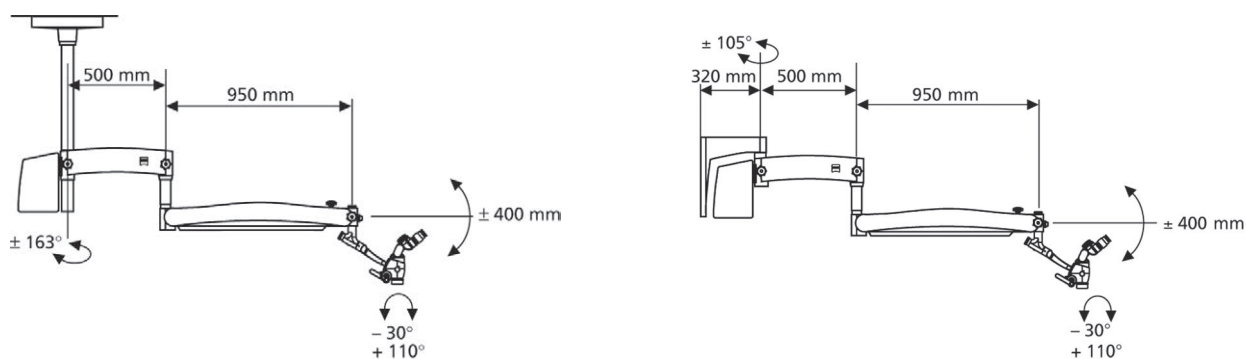
Базовая конфигурация

| | |
|--------------------|--|
| Система увеличения | Ручная ступенчатая смена увеличения. Апохроматическая оптика |
| Окуляры | 12.5x широкопольные окуляры с диоптрийной коррекцией |
| Тубус | 45° бинокулярный тубус, $f = 170 \text{ mm}$ |
| Фокусировка | $f = 250 \text{ mm}$, с функцией тонкой подстройки |
| Осветитель | Галогенный осветитель |
| Ручки перемещения | Стандартные ручки |
| Наклонная муфта | 120° |
| Штатив | Напольный штатив S100 |



Дополнительные опции

| | |
|----------------------|---|
| Окуляры | <ul style="list-style-type: none"> • 10x широкопольные с диоптрийной коррекцией • 12,5x широкопольные с диоптрийной коррекцией |
| Тубусы | <ul style="list-style-type: none"> • Наклонный тубус f170 • Эргономичный тубус f170/f260 с функцией PROMAG |
| Фокусировка | <ul style="list-style-type: none"> • Varioskop100, настройка фокуса от 200 до 300 мм • f=200, с тонкой фокусировкой • f=300, с тонкой фокусировкой |
| Осветители | Светодиодное или ксеноновое освещение |
| Ручки перемещения | <ul style="list-style-type: none"> • Комфортные поворотные ручки • Фронтальные ручки • фронтальная Т-ручка |
| Дополнительная муфта | <ul style="list-style-type: none"> • MORA интерфейс с муфтой 120 градусов • MORA интерфейс без наклонной муфты |
| Штативы | <ul style="list-style-type: none"> • Напольный штатив • Установка на стоматологическое кресло • Потолочный штатив • Настенный штатив |



Аксессуары

| | |
|------------------------|---|
| Встроенная видеокамера | <ul style="list-style-type: none"> • HD-ready 720p • Full HD 1080p • Видеосистема с возможностью записи Full HD 1080p • Кабели • HD мониторы |
| Навесные решения | <ul style="list-style-type: none"> • Адаптер для зеркальных камер • FlexioStill™ адаптер для цифровых камер • FlexioMotion™ адаптер для цифровых видеокамер |
| Асепсис | <ul style="list-style-type: none"> • Стерилизуемые колпачки • VisionGuard - защита фронтальной линзы объектива |
| Оптика | Двойная ирисовая диафрагма для увеличения глубины резкости |
| Прочее | Полочка для инструментов на напольный штатив |



Carl Zeiss Meditec AG
Goeschitzer Strasse 51–52
07745 Jena
Germany
www.meditec.zeiss.com/contacts
www.meditec.zeiss.com/OPMI-pico

EN_30_010_0186IV SUR.5293 Rev C Printed in GermanyAW-CZ-III/2014 Too
The contents of the brochure may differ from the current status of approval of the product in your country. Please contact our regional representative for more information. Subject to change in design and scope of delivery and as a result of ongoing technical development. OPMI, Varioskop, VisionGard, PROMAG, FlexioStill and FlexioMotion are either trademarks or registered trademarks of Carl Zeiss Meditec AG. © Carl Zeiss Meditec AG, 2014. All copyrights reserved.