

Рекомендации для централизованных систем аспирации

Количество одновременно работающих стоматологических установок	Аспираторы	Основной трубопровод (А)		Ответвления (В)	
		Диаметр, мм	Макс. длина, м	Диаметр, мм	Макс. длина, м
1	Turbo-Jet 1	30	2	30	/
2*	Turbo HP due Turbo-Jet 2	30	6	30	2
3	Turbo HP tre	40	10	30	3
4	Turbo HP quattro	50	12	30	3
4*	2 Turbo HP due 2 Turbo-Jet 2	40	10	30	2
6	2 Turbo HP tre	50	14	30	3
8	2 Turbo HP quattro	60	16	30	3
3	Turbo HP tre 2V	40	20	30	4
4	Turbo HP quattro 2V	50	25	30	4

* Рекомендуется использовать наконечник по. 22

Рис. 1



Стоматологические всасывающие насосы (АСПИРАТОРЫ) серии **TURBO**



TURBO HP TURBO-JET



ИНСТРУКЦИЯ ПО ЭКСПЛУАТАЦИИ



ИМ05

Основные технические характеристики различных моделей aspirаторов

	Turbo-Jet1	Turbo HP due Turbo-Jet2	Turbo HP tre		Turbo HP tre 2V		Turbo HP quattro		Turbo HP quattro 2V
Номинальное напряжение, В	230 (-)	230 (-)	230 (-)	400 (3~)	230 (-)	400 (3~)	230 (-)	400 (3~)	400 (3~)
Номинальная частота, Гц	50	50	50	50	50	50	50	50	50
Сила тока, А	4	7,6 6,1	8,3	6,2/4,75	11	10,6/7,3	12,3	9,7/6,8	11,8/8
Класс изоляции	I	I	I	I	I	I	I	I	I
Тип оборудования	B	B	B	B	B	B	B	B	B
Режим	S1	S1	S1	S1	S1	S1	S1	S1	S1
Защита от агрессивных жидкостей	обычная	обычная	обычная	обычная	обычная	обычная	обычная	обычная	обычная
Уровень защиты от прямых и косвенных контактов с оборудованием	B	B	B	B	B	B	B	B	B
Выходная мощность, кВт	0,42	0,9 0,8	0,95	0,95	1,5	1,7	1,7	1,7	2,4
Макс. поток, л/мин.	650	1000 650	1400	1400	1500	1500	1900	1900	2150
Макс. уровень вакуума при непрерывной работе, мм H ₂ O	1300	2600	1700	1700	2600	2600	2000	2000	2350
Уровень шума, дБ (А) без корпуса	61	64,8 65	69,4	69,4	69,6	69,6	69,8	69,8	72,6
в корпусе	58	62,8 61	62,7	62,7	62,4	62,4	65,5	65,5	65,5
в звукоизолирующем корпусе	52	- 56	61,6	61,6	61,3	61,3	62	62	61,6

Уровень звукового давления проверен согласно требованиям стандарта ISO 3746-1979 (Е). Параметры: r или d = 1,5 - фоновый шум; L 38 дБ (А) - 51 дБ (А) - прибор "Brüel & Kjaer" type 2232. Уровень звукового давления измерен при максимальной скорости и напоре.

~	Переменный ток	IEC 417-5032
⏚	Заземление	IEC 417-5019
	Степень защиты от поражения электрическим током	IEC 60204-1
○	Разомкнутый (отсоединенный от основного источника электропитания)	IEC 417-5008
I	Замкнутый (подключенный к основному источнику электропитания)	IEC 417-5007

Производитель: CATTANI S.P.A. - PARMA - ITALY

Электрическая схема АС 58 для трехфазных TURBO HP и TURBO-JET

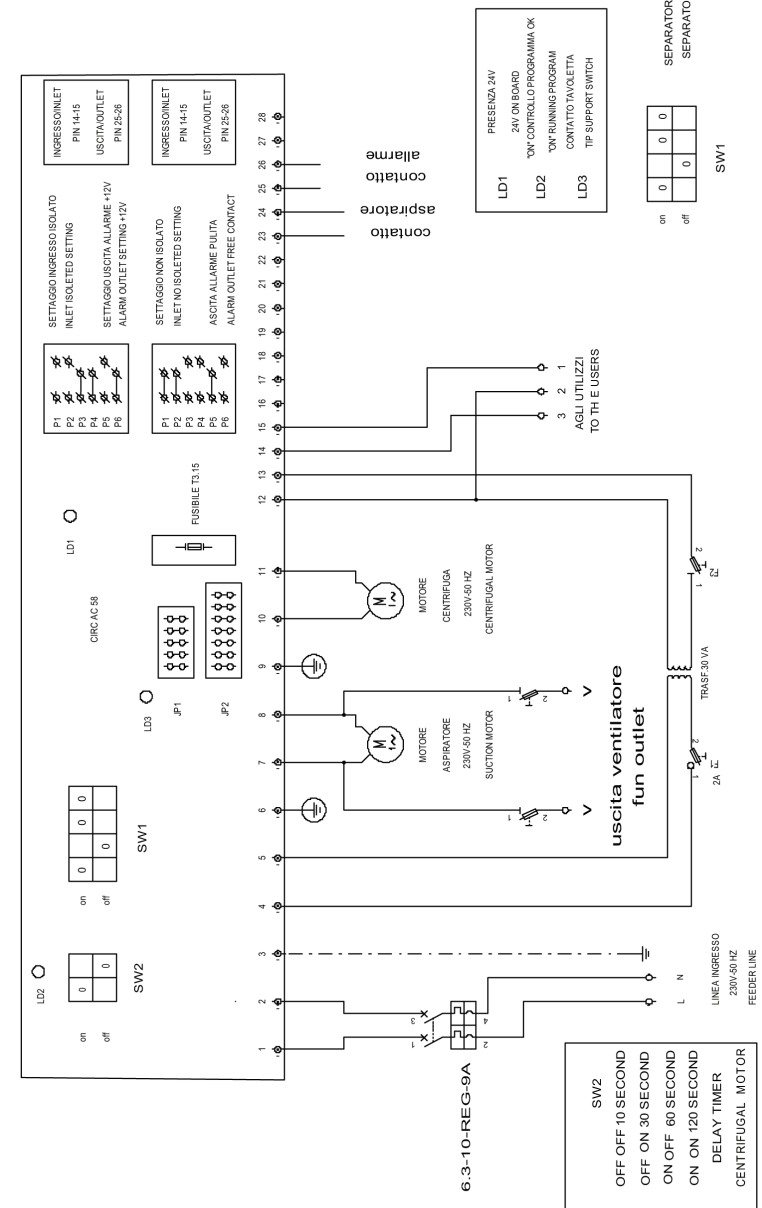


Рис. Н

Электрическая схема AC 58-B для однофазного TURBO HP

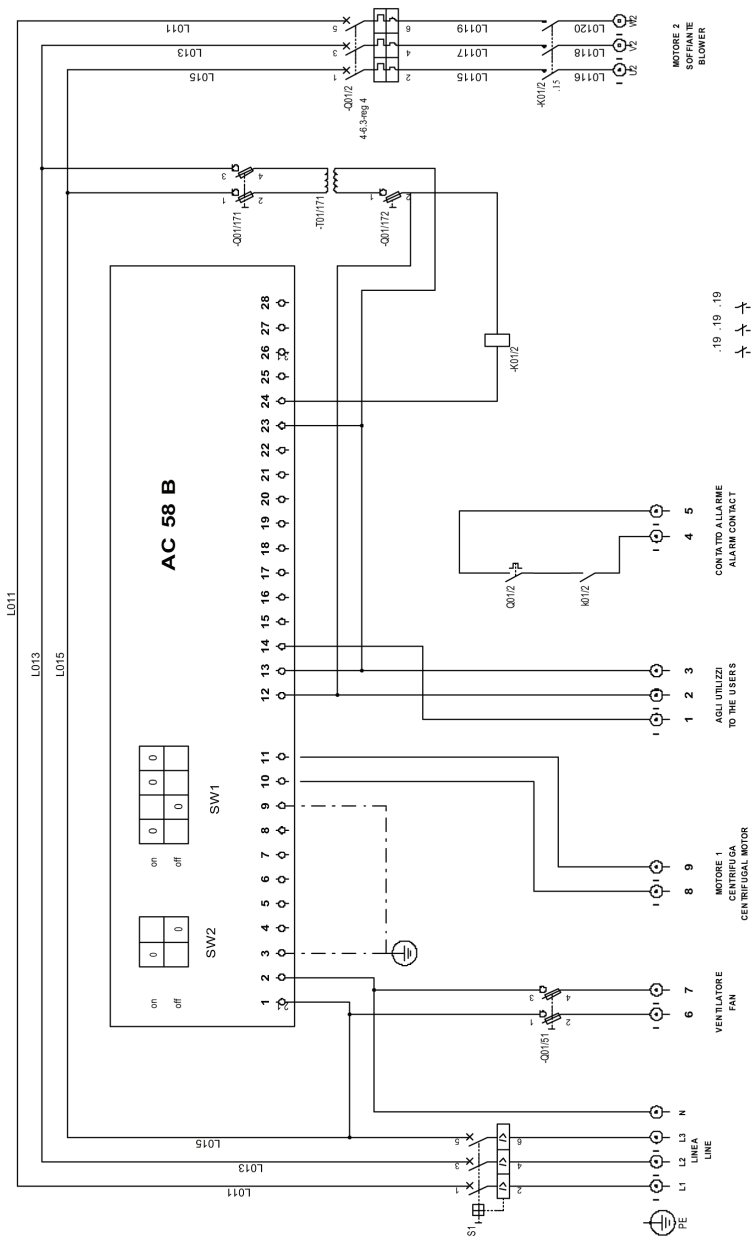





Рис. G

ВВЕДЕНИЕ

В настоящем документе рассмотрена конструкция оборудования, принципы его работы и технического обслуживания, а также возможные опасности и меры предосторожности, необходимые для предотвращения несчастных случаев. Руководствуйтесь данной инструкцией при установке, первом запуске, эксплуатации и техническом обслуживании аппаратов серии Turbo. Производитель оставляет за собой право на внесение изменений без предварительного уведомления. Обновленные материалы Вы можете найти на сайте производителя www.cattani.it.

Знаки и предупреждения

-  Возможность поражения электрическим током: напряжение ~230 В может стать причиной летального исхода
-  Биологическая опасность, риск заражения эпидемическими заболеваниями
-  Стандартный знак опасности
-  Индивидуальная защита для трудоемких работ
-  Индивидуальная защита при биологической опасности
-  Высокая температура
-  Не храните в помещении воспламеняющиеся, агрессивные или взрывчатые вещества
-  Необходимое направление потока или вращения

Данные знаки не всегда могут точно предупредить об опасности, поэтому необходимо, чтобы пользователь прочитал предупреждения и принимал их во внимание в процессе работы. Игнорирование знаков опасности или предупреждений может стать причиной несчастного случая с операторами или пациентами. Не допускается снятие защитных устройств. Не допускается внесение изменений в конструкцию или правила функционирования оборудования.

Тем не менее существует вероятность того, что предупреждения об опасности не являются исчерпывающими: мы настоятельно рекомендуем пользователям следить за всеми источниками опасности, которые могли остаться незамеченными, и информировать нас соответствующим образом.

УСТАНОВКА И ПЕРВЫЙ ЗАПУСК

Рекомендованные меры предосторожности

Перед тем, как распаковать аппарат, проверьте антиударный индикатор на коробке. Если он красного цвета или коробка повреждена, то протестируйте аппарат перед приемкой товара.

Распакуйте аппарат, следуя инструкциям на упаковке. Утилизация упаковки должна осуществляться в соответствии с требованиями действующего законодательства.

Установкой аппарата должен заниматься специалист. Установите аппарат в чистом месте, вдали от источников тепла, влажности и загрязнений. Аспиратор можно установить снаружи (на балконе, на веранде или в саду), при этом, аппарат должен быть защищен от дождя, влажности, мороза и прямых солнечных лучей.

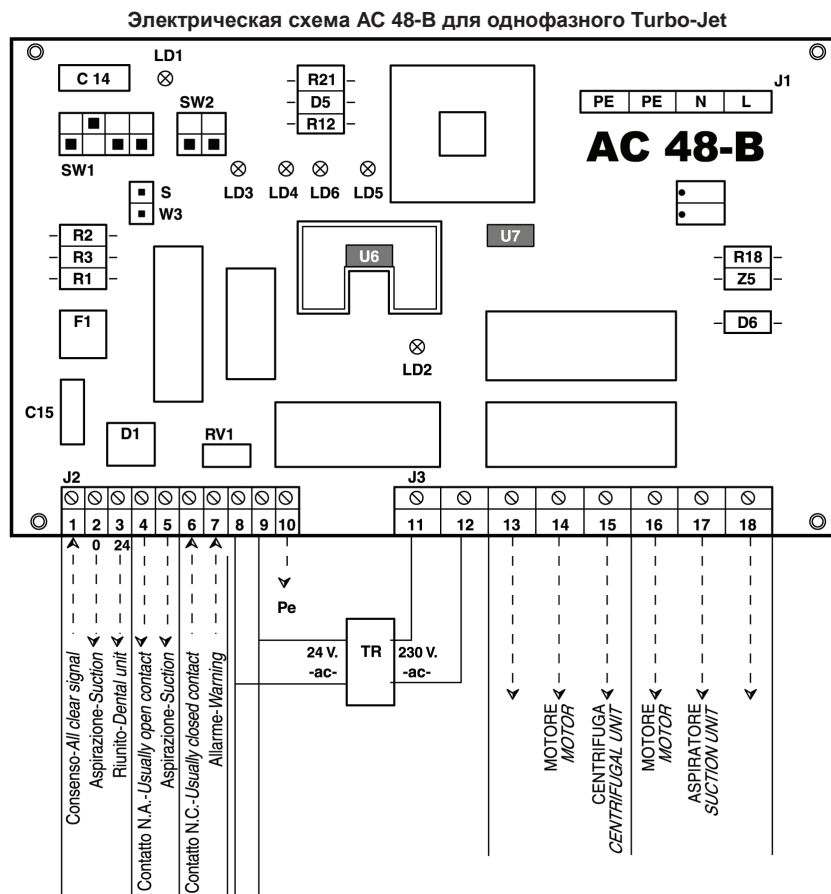
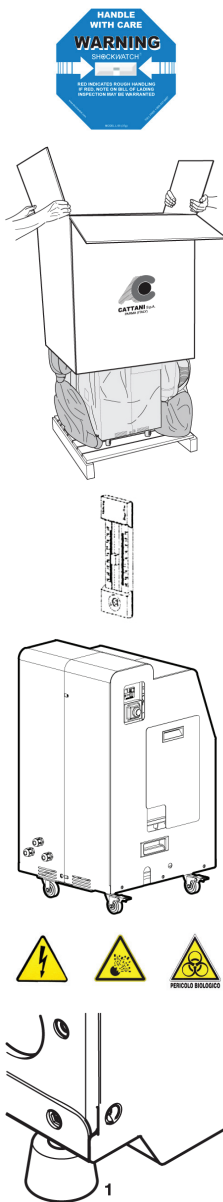
Минимальная температура в помещении +5°C, максимальная температура +35°C.

Аспираторы могут поставляться с кожухами для установки как в помещении, так и снаружи с системой защиты от обледенения (антифриз).

Помещение, в котором устанавливается аспиратор, должно быть хорошо проветриваемым или оснащено кондиционером, для индивидуального проекта Вы можете обратиться к авторизованному специалисту. Помещение должно быть изолировано от пациентов и посторонних людей. Если выделить такое помещение не представляется возможным, то аспираторы должны быть защищены специальным кожухом, снять который затруднительно, чтобы предотвратить случайные контакты, во избежание поражения электрическим током, ожога (при касании нагретых узлов), а также (что маловероятно, но не исключено) пожара, взрыва, заражения воздуха и/или утечки жидкости. Допускается применять только кожухи, разработанные и изготовленные производителем данного оборудования.

Следует убрать из технического помещения любые предметы и материалы, не относящиеся к данному оборудованию, обращая особое внимание на легковоспламеняющиеся материалы. Также необходимо избегать риска образования агрессивных, огнеопасных или взрывоопасных смесей. Не подключайте поврежденное оборудование к источнику тока. Не используйте удлинители и тройники. Убедитесь, что линия питания соответствует С.Е.И. нормативам (класс А или В) (16А) EN 61008-1.

Напольные покрытия светлого цвета, деревянные полы, линолеум или резина в результате контакта с резиновыми вибростойками (1) могут быть испачканы или изменить цвет. Поэтому необходимо применять прокладки из резины или из какого-либо другого подходящего материала для изоляции полов от вибростоек опор.



- Значение светодиодных индикаторов
- LD1 подано питание 24 VAC
 - LD2 сигнал от держателя наконечников
 - LD3 быстро мигает - нормальное функционирование
медленно мигает - останов: слабое всасывание
горит постоянно - останов: всасывание выше допустимого
 - LD4 переключатель сигнала «отбой» в положении ON
 - LD5 переключатель мотора центрифуги в положении ON
 - LD6 переключатель мотора всасывающего насоса в положении ON

Установка времени задержки с помощью DIP-переключателей SW2			
1	■	OFF	10 Sec.
2	■	OFF	
1	■	OFF	30 Sec.
2	■	ON	
1	■	ON	60 Sec.
2	■	OFF	
1	■	ON	120 Sec.
2	■	ON	

Рис. F

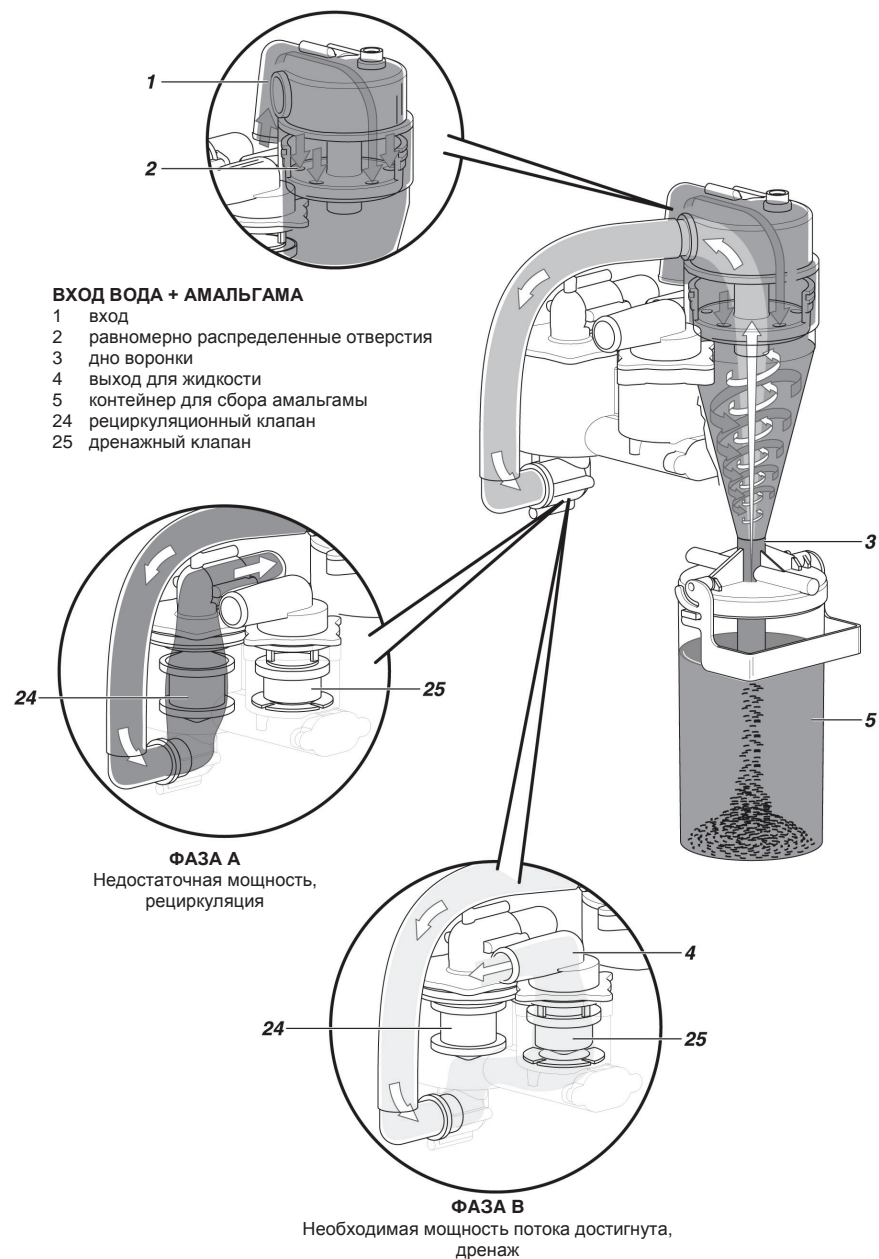


Рис. Е

Установка

Перед подключением аспиратора к трубопроводу централизованной системы, убедитесь в том, что трубы аспирационной системы чистые, поскольку загрязнение в трубах может повредить оборудование.

Подсоедините светло-серый ПВХ шланг аспирационной системы (2b) (поставляется вместе с аспиратором) к держателю шланга диаметром 50 мм (2) («входное отверстие для всасываемой жидкости»). Другой конец этого же шланга должен быть подсоединен к аспирационному трубопроводу, идущему из стоматологического кабинета (3).

Черный термостойкий шланг с металлической спиралью для отвода отработанного воздуха (4b) должен быть подсоединен к держателю диаметром 50 мм (4) («выход отработанного воздуха»).

Подсоедините другой конец шланга к антибактериальному фильтру (5), проведя, по возможности, через глушитель (5a), поставляемый с аспиратором. Горячий воздух, выходящий из антибактериального фильтра, должен быть выведен наружу.

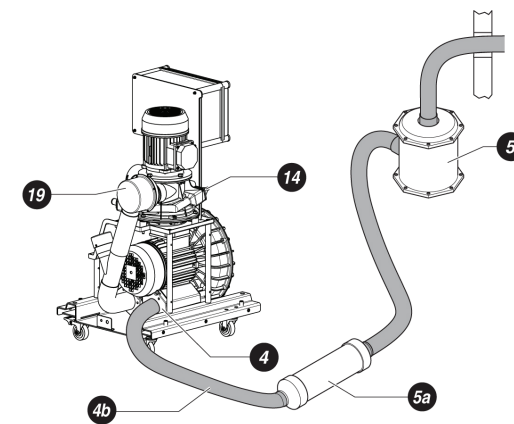
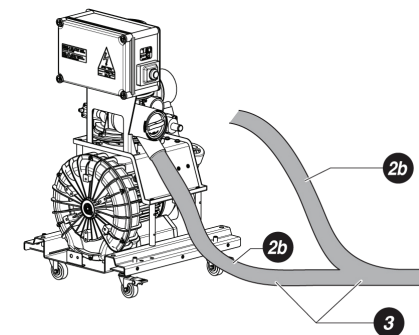
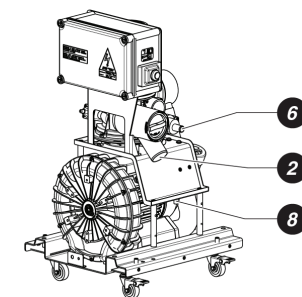
К держателю трубки диаметром 18 мм (6) подсоедините трубку для дренажа жидкости. В версии с гидроциклоном дренаж осуществляется под действием гравитации, поэтому жидкость не может быть отведена вверх.

Держатель шланга диаметром 10 мм (8) («экстренный слив») должен быть подсоединен к дренажному трубопроводу для жидкости. Шланги, соединяющие аппарат с аспирационной и дренажной системами, должны быть гибкими, чтобы противостоять небольшой вибрации, производимой аспиратором.

Трубы должны быть проложены в полу, а рядом с аппаратом должны выходить на 30 см для подсоединения к держателю (2) (рис. А и В Приложения).

Если аспиратор установлен ниже уровня стоматологического кабинета, аспирационный шланг не должен подсоединяться к центрифуге сепаратора перпендикулярно.

Проложите несколько метров шланга горизонтально на уровне аспиратора, а затем, используя гибкий шланг, подсоедините его к входному отверстию центрифуги сепарато-



ра, расположенному выше (рис. В Приложения). Аспирированная жидкость будет всасываться аспиратором.

После того, как установка завершена, подсоедините основной источник питания в соответствии с нормативом EN 61008-1.

После этого подсоедините линию низкого напряжения, связывающую стоматологическую установку и аспиратор: клеммы 1, 2, 3 схем АС 48-В/АС 58-В и АС 58 (см. рис. F, G, H Приложения) подключите к низковольтной линии (12), которая питает все параллельно соединенные стоматологические установки системы (см. рис. 1 стр. 6 и рис. С Приложения). Убедитесь, что контакты на стоматологической установке без напряжения.

Параллельная установка

Рекомендуем устанавливать параллельно только установки с одинаковой интенсивностью потока и уровнем вакуума.

При параллельной установке двух или трех аспираторов (рис. 1) поток жидкости увеличивается в 2 или 3 раза, что требует увеличения диаметра главного трубопровода на 10 мм для каждого дополнительного аспиратора. Таким же образом должен быть увеличен и диаметр трубки сброса воздуха.

В комплект поставки моделей Turbo HP всегда входит глушитель с одноходовым клапаном (19, стр.5), тогда как для моделей Turbo-Jet 2 такой глушитель с одноходовым клапаном поставляется отдельно.

Если параллельно устанавливаются группы аспираторов Turbo-Jet и Turbo HP, необходимо установить пусковую систему в техническом помещении и устройство двусторонней связи для каждой стоматологической установки.

После того, как аспираторы будут параллельно подключены к одному главному трубопроводу, подключите параллельно пользовательские провода (схема АС 48-В, рисунок F Приложения), идущие от разных стоматологических установок.

В случае параллельного подключения нескольких аспираторов, может возникнуть ситуация, когда одно устройство останавливается, а оператор не замечает этого. Для того, чтобы довести факт отключения до персонала клиники, есть возможность вывести удаленную аварийную сигнализацию в помещение с постоянным контролем, подключив ее к двум свободным контактам (сухие контакты) каждой панели управления.

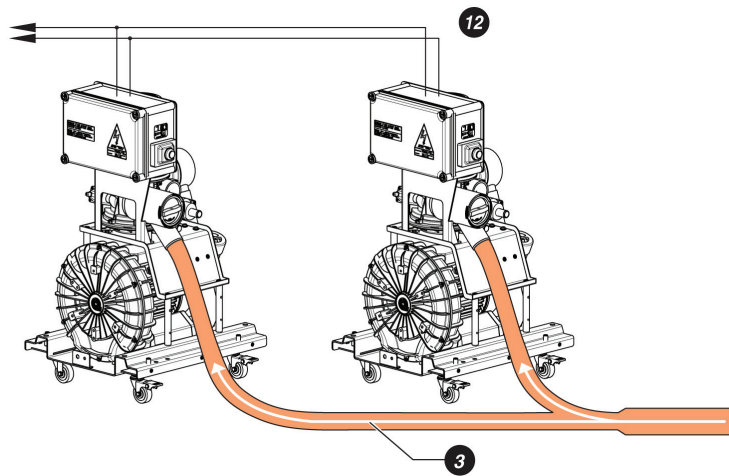


Рис. 1

TURBO-JET 1/TURBO-JET 2 (без корпуса)

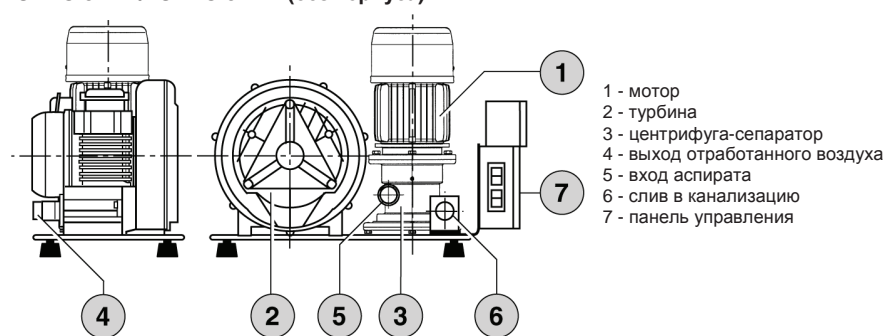
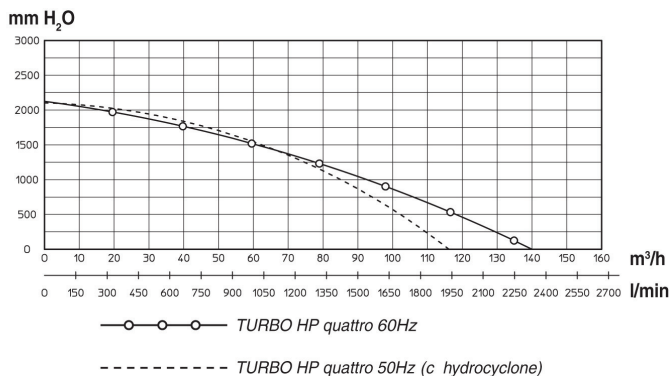


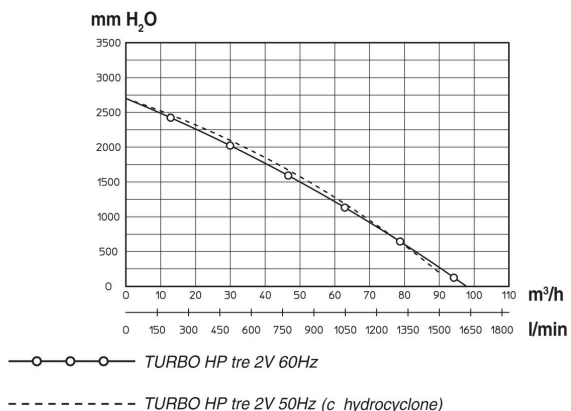
Рис. D

- 1 - мотор
- 2 - турбина
- 3 - центрифуга-сепаратор
- 4 - выход отработанного воздуха
- 5 - вход аспирата
- 6 - слив в канализацию
- 7 - панель управления

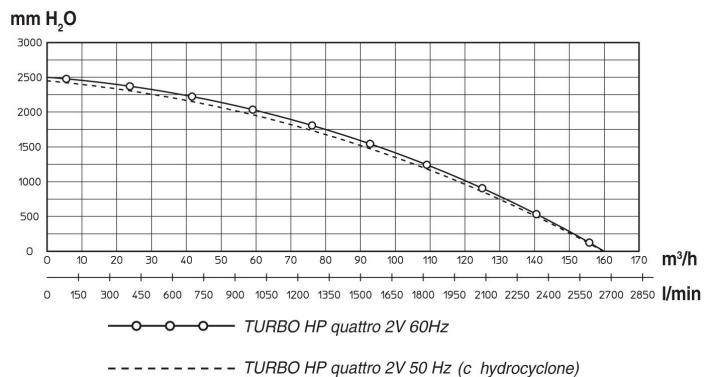
TURBO HP quattro
 Размеры:
 491x419x791 мм
 Вес: 47 кг



TURBO HP tre 2V
 Размеры:
 620x419x791 мм
 Вес: 53 кг



TURBO HP quattro 2V
 Размеры:
 620x419x791 мм
 Вес: 63 кг



Запуск, окончательная проверка и инструкция пользователя

Установите и подключите аспиратор. Переведите переключатель в положение «ON» («ВКЛ»), который загорается, как только начнет работу какая-либо из установок. С этого момента аспиратор включен.

Для проверки корректности работы аспиратора рекомендуется провести динамические испытания (см. раздел «Основные технические характеристики различных моделей аспираторов» и «Аспирационные кривые» в Приложении).

Перед началом работы пользователи должны быть обучены работать с аспиратором и выполнять плановое техническое обслуживание на новом, не использованном, а следовательно, не зараженном еще аппарате.

Пользователям необходимо показать, как регулярно проводить плановое техническое обслуживание, используя Pulse-Cleaner (B), Puli-Jet plus (A) и антивспенивающие таблетки (C) торговой марки Magnolia.

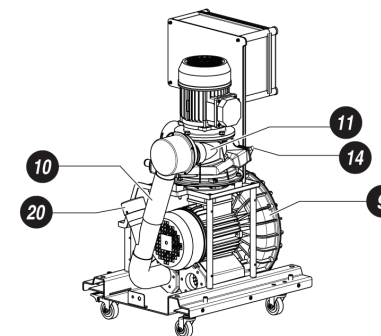
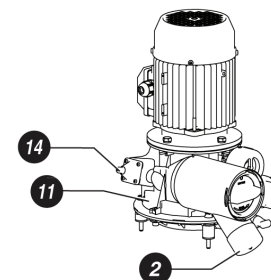


Работа

Всасывающий насос (9) через шланг (10) создает вакуум внутри центрифуги-сепаратора (11). Жидкость, поступающая из стоматологической установки, попадает в центрифугу-сепаратор (11) через трубку (2).

В центрифуге воздух отделяется от жидкости: воздух с помощью аспирационного мотора выводится через трубку (4) (стр. 5), а жидкость (при отсутствии амальгамного сепаратора) отводится в канализационную систему через отводной шланг, подсоединенный к держателю шланга (6) (стр. 5).

Центрифуга-сепаратор (11) включается до того, как начинает работу всасывающий насос (9), это позволяет вывести жидкость, которая могла собраться внутри центрифуги-сепаратора до начала всасывания. Более того, когда аспирация прекращается, мотор продолжает работать от 10 секунд (минимум) до 120 секунд (максимум) (необходимое время задержки отключения можно установить).



Амальгамный сепаратор ISO 18

По запросу аспиратор может быть оснащен сепаратором амальгамы: «Hydrocyclone ISO 5,5» для моделей Turbo-Jet1, Turbo-Jet2 или «Hydrocyclone ISO 18» для моделей Turbo HP. Амальгамный сепаратор имеет соответствующую инструкцию по работе и обслуживанию.

ПЛАНОВОЕ ТЕХНИЧЕСКОЕ ОБСЛУЖИВАНИЕ

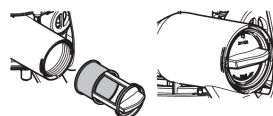
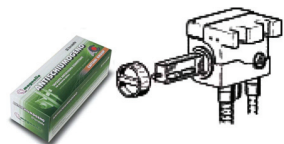
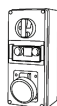
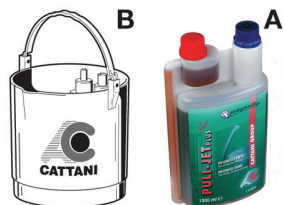
Плановое техническое обслуживание должно проводиться обученным персоналом клиники.

- Производитель рекомендует обратить особое внимание на предупреждающие знаки, а также использовать средства индивидуальной защиты.



В конце рабочего дня

- В конце каждого рабочего дня промойте аппарат дезинфицирующим раствором Puli-Jet plus new (A), который препятствует возникновению отложений, с помощью устройства Pulse Cleaner (B).
- Отключите аппарат от источника питания перед проведением технического обслуживания, которое требует вмешательства.
- Поместите антивспенивающие таблетки в фильтры стоматологической установки.

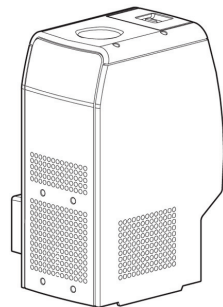


Периодически

- Очистите фильтр аспиратора.

По мере необходимости

- Проверьте, что вентиляционные отверстия аспиратора не засорены.
- Уберите из технического помещения любые предметы и материалы, не относящиеся к аспиратору, обращая особое внимание на легковоспламеняющиеся материалы. Предотвращайте риск образования в помещении агрессивных, огнеопасных или взрывоопасных смесей.

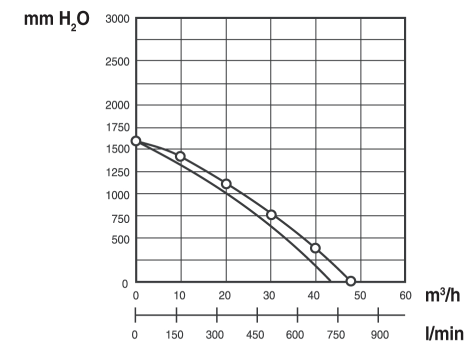


Кожух аспиратора TURBO HP due

Аспирационные кривые

TURBO-JET 1

Размеры: 640x320x465 мм



— TURBO-JET 1 mod. 50Hz

—○—○— TURBO-JET 1 mod. 60Hz

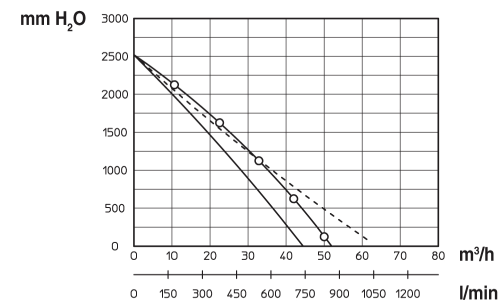
TURBO HP due

Размеры: 400x360x650 мм

Вес: 41 кг

TURBO-JET 2

Размеры: 660x480x510 мм



— TURBO-JET 2 mod. 50Hz

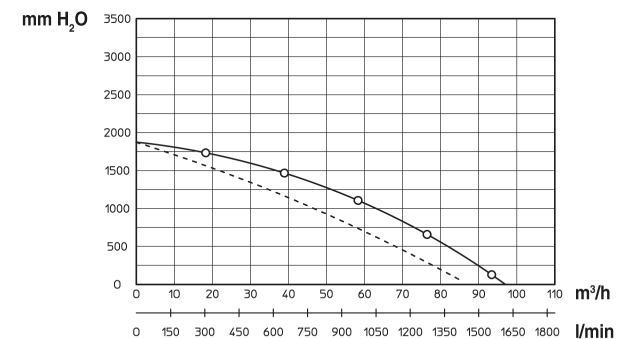
—○—○— TURBO-JET 2 mod. 60Hz

- - - - - TURBO HP due 50Hz (c hydrocyclone)

TURBO HP tre

Размеры: 491x419x791 мм

Вес: 44 кг



—○—○— TURBO HP tre 60Hz

- - - - - TURBO HP tre 50Hz (c hydrocyclone)

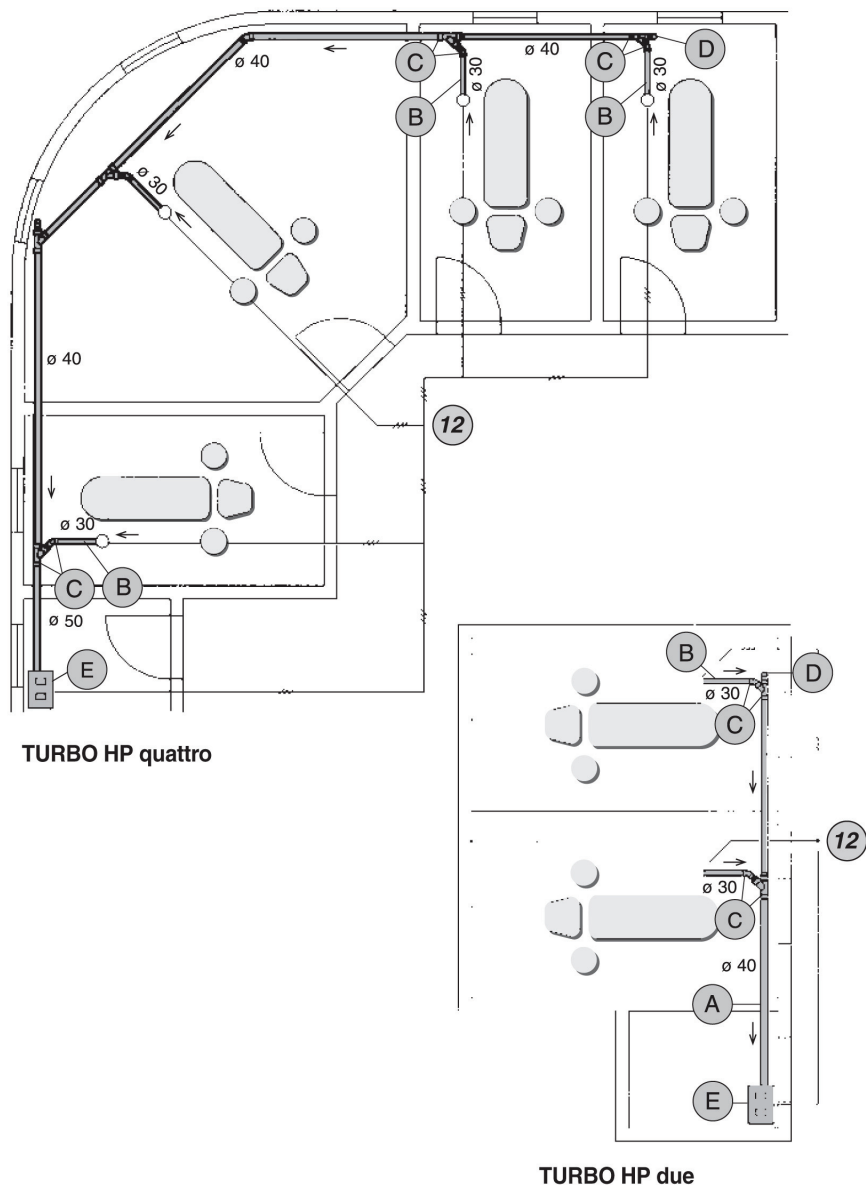


Рис. С

ТЕХНИЧЕСКОЕ ОБСЛУЖИВАНИЕ, ВЫПОЛНЯЕМОЕ СЕРВИСНЫМИ СПЕЦИАЛИСТАМИ

Данное техническое обслуживание должно проводиться сервисными специалистами с использованием оригинальных запасных частей.

- Настоятельно рекомендуется обращать особое внимание на предупреждающие знаки, а также использовать средства индивидуальной защиты.
- Убедитесь, что плановое техническое обслуживание проводилось должным образом и при его проведении применялись продукты торговой марки Magnolia.
- Перед тем, как проводить техническое обслуживание aspirатора, несколько раз промойте аппарат дезинфицирующим раствором Puli-Jet Plus new, после чего подождите 60 минут, чтобы получить дезинфицирующий эффект. Для обеспечения большей безопасности рекомендуется проводить дезинфекцию вечером, накануне технического обслуживания.
- Каждые 6/9 месяцев проверяйте емкость конденсаторов.

Каждые 12 месяцев:-

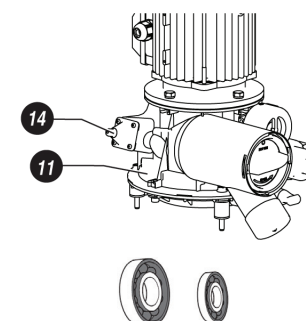
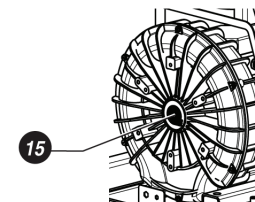
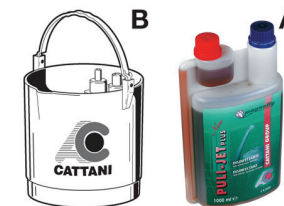
- Проверьте уровень шума aspirатора в соответствии с 3047 (E).
- При необходимости очистите плату AC80, продув ее сухим воздухом, давление струи не должно превышать 2 бар. Струей воздуха 6 бар продуйте маленькие отверстия в передней крышке aspirатора (15).
- Проверьте состояние пластиковых труб, в особенности трубы, находящейся под давлением, которая соединяет центрифугу-сепаратор (11) и гидроциклон ISO. Рекомендуется производить замену труб каждые 12-18 месяцев.

Каждые 18-24 месяца:

- Проверьте состояние центрифуги-сепаратора (11) и рециркуляционного клапана (14).

Через каждые 10 000 часов работы

- При разборке части устройства, соответствующие уплотнительные кольца или прокладки должны быть заменены.
- Замените подшипники мотора.
- Если плановое техническое обслуживание проводилось не должным образом и/или применялись неподходящие дезинфицирующие средства, проведите обучение персонала и сообщите о нарушениях ответственному лицу.



ВАЖНЫЕ ЗАМЕЧАНИЯ

- Гарантия на оборудование распространяется только в том случае, если в гарантийном талоне указаны дата продажи, наименование предприятия-продавца и покупателя.
- Компания-изготовитель снимает с себя гарантийные и финансовые обязательства, если обслуживание оборудования производилось с применением неподходящих средств или средств, отличных от рекомендованных изготовителем, в случае использования изделия не по назначению, а также если какие-либо процедуры по обслуживанию выполнялись лицами, не уполномоченными изготовителем.
- Предприятие-изготовитель, его представители, агенты и уполномоченные технические специалисты готовы оказать пользователям оборудования помощь и дать консультации, предоставить литературу, запасные части и все необходимое для нормальной работы аппаратов.
- Предприятие-изготовитель оставляет за собой право без предварительного уведомления вносить в конструкцию изделия изменения, связанные с улучшением характеристик, с техническими, нормативными или функциональными вопросами или проблемами, вызванными сложностью приобретения каких-либо материалов или комплектующих.
- На сайте производителя www.cattani.it регулярно обновляются руководства по эксплуатации. Производитель рекомендует знакомиться с обновлениями, особенно в части **правил техники безопасности**.
- При утилизации aspirатора руководствуйтесь действующим законодательством по утилизации электрического и электронного оборудования.

ТРАНСПОРТИРОВКА И ХРАНЕНИЕ

Транспортировка новых аппаратов

- Транспортировка и хранение упакованных изделий может осуществляться при температуре от -10°C до $+60^{\circ}\text{C}$.
- Упаковки должны складироваться в местах, недоступных для попадания воды и брызг, при влажности, не превышающей 70%.
- Высота штабеля упаковок одной массы не должна превышать трех штук.

Транспортировка подержанных аппаратов

- Перед упаковкой аппарата, бывшего в эксплуатации, необходимо промыть и продезинфицировать его с применением продуктов торговой марки «Magnolia» (см. раздел «Техническое обслуживание, выполняемое сервисными специалистами»).
- Закройте полиэтиленовыми заглушками все входы и выходы aspirатора.
- Поместите aspirатор в полиэтиленовый мешок, заварите мешок и поместите его в коробку из трехслойного гофрированного картона.

ПРИЛОЖЕНИЕ

Схема монтажа

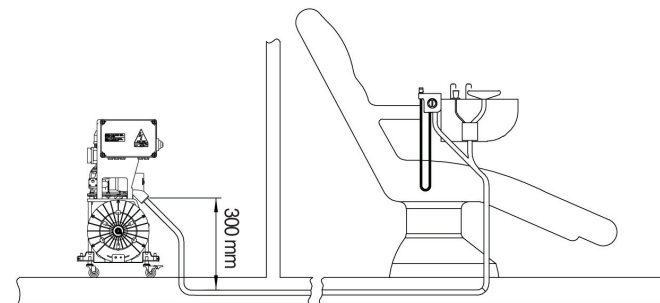


Рис. А. Установка aspirатора на одном уровне со стоматологической установкой

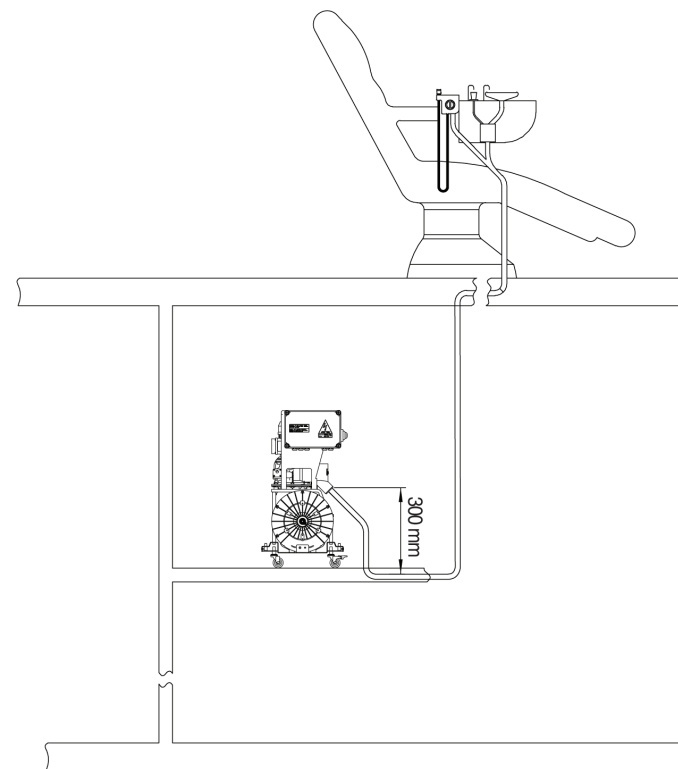


Рис. В. Установка aspirатора ниже уровня стоматологической установки